



**PURIFICATORE D'ARIA**

**AIR PURIFIER**

**PURIFICATEUR D'AIR**

**LUFTREINIGER**

**PURIFICADOR DE AIRE**

**LUCHTZUIVERINGSINSTALLATIE**

# **SkySafe**

**MANUALE DI INSTALLAZIONE, USO E MANUTENZIONE**

**INSTALLATION, USE AND MAINTENANCE MANUAL**

**MANUEL D'INSTALLATION, D'UTILISATION ET D'ENTRETIEN**

**HANDBUCH FÜR INSTALLATION, GEBRAUCH UND WARTUNG**

**MANUAL DE INSTALACIÓN, USO Y MANTENIMIENTO**

**HANDLEITUNG VOOR DE INSTALLATIE, HET GEBRUIK EN HET ONDERHOUD**



**SABIANA**  
IL CLIMA AMICO

A company of Arbonia Group  
**ARBONIA** ▲

Via Piave, 53 · 20011 Corbetta (MI) · ITALY

Tel. +39.02.97203.1 ric. autom. · Fax +39.02.9777282 - +39.02.9772820

E-mail: [info@sabiana.it](mailto:info@sabiana.it) · Internet: [www.sabiana.it](http://www.sabiana.it)

07/2020

Cod. 4051340

**INDICE****INDEX**

<i>Regole fondamentali di sicurezza</i>	3	<i>Fundamental safety rules</i>	3
<i>Utilizzo e conservazione del manuale</i>	4	<i>Use and preservation of the manual</i>	4
<i>Caratteristiche costruttive</i>	5	<i>Main components</i>	5
<i>Principio di funzionamento</i>	6	<i>Operating principle</i>	6
<i>Identificazione macchina</i>	7	<i>Identifying the unit</i>	7
<i>Note generali alla consegna</i>	7	<i>General notes on delivery</i>	7
<i>Avvertenze generali</i>	8	<i>General warnings</i>	8
<i>Dimensioni e pesi</i>	10	<i>Weights and dimension</i>	10
<i>Prescrizioni di sicurezza</i>	11	<i>Safety rules</i>	11
<i>Installazione</i>	13	<i>Installation</i>	13
<i>Installazione meccanica</i>	14	<i>Mechanical installation</i>	14
<i>Smaltimento</i>	15	<i>Waste disposal</i>	15
<i>Collegamenti elettrici</i>	16	<i>Electrical connections</i>	16
<i>Comandi e schemi elettrici</i>	18	<i>Electrical controls and wiring diagrams</i>	18
<i>Posizionamento e Montaggio Led</i>	20	<i>Led Installation and Mounting</i>	20
<i>Accessorio MCT</i>	21	<i>MCT Accessory</i>	21
<i>Accessorio MD 600</i>	22	<i>MD 600 Accessory</i>	22
<i>Pulizia, manutenzione, ricambi</i>	24	<i>Cleaning, maintenance and spare parts</i>	24
<i>Ricerca guasti</i>	28	<i>Troubleshooting</i>	28
<i>Anomalie e rimedi</i>	29	<i>Malfunctions and corrective actions</i>	29
<i>Dichiarazione di conformità</i>		<i>Declaration of conformity</i>	

<b>TABLE DES MATIÈRES</b>	<b>INHALT</b>	<b>ÍNDICE</b>	<b>INHOUD</b>
Règles fondamentales de sécurité 3	Grundlegende Sicherheitsvor- schriften 3	Reglas fundamentales de seguridad 3	Belangrijke veiligheidsvoor- schriften 3
Utilisation et conservation du manuel 4	Verwendung und Aufbewahrung des Handbuchs 4	Uso y conservación del manual 4	De handleiding gebruiken en bewaren 4
Principaux composants 5	Konstruktionsmerkmale 5	Características de construcción 5	Technische karakteristieken 5
Principe de fonctionnement 6	Betriebsgrundsatz 6	Principio de funcionamiento 6	Principio di funzionamento 6
Identification de l'unité 7	Kennzeichnung der Einheit 7	Identificación de la unidad 7	Identificatie eenheid 7
Remarques générales pour la livraison 7	Allgemeine Hinweise zur Lieferung 7	Notas generales para la entrega 7	Algemene opmerkingen bij de levering 7
Généralités 8	Allgemeine Hinweise 8	Advertencias generales 8	Algemene voorschriften 8
Poids et dimensions 10	Gewicht und dimensionen 10	Peso y dimensión 10	Gewicht en afmetingen 10
Règles fondamentales de sécurité 11	Sicherheitsvorschriften 11	Prescripciones de seguridad 11	Veiligheids-voorschriften 11
Installation 13	Installation 13	Instalación 13	Installatie 13
Installation mécanique 14	Mechanische Installation 14	Instalación mecánica 14	Mechanische installatie 14
Limites d'emploi 15	Entsorgung 15	Eliminación 15	Afdanking 15
Branchements électriques 16	Elektroanschlüsse 16	Conexiones eléctricas 16	Elektrische aansluitingen 16
Commandes et schémas électriques 18	Steuerungen und Schaltpläne Anordnung und Montage des Leds 18	Mandos y esquemas eléctricos 18	Bedieningen en schakelschema's 18
Installation du Led et Montage 20	Zubehör MCT 20	Posicionamiento y Montaje Led 20	Plaatsing en Montage Led 20
MCT Accessoire 21	Zubehör MD 600 21	Accesorio MCT 21	Accessoire MCT 21
MD 600 Accessoire 22	Reinigung, Wartung, Ersatzteile 22	Accesorio MD 600 22	Accessoire MD 600 22
Nettoyage, entretien et pièces de rechange 24	Fehlersuche 24	Limpieza, mantenimiento, recambios 24	Schoonmaak, onderhoud, wisselstukken 24
Dépannage 28	Anomalien und Abhilfen 28	Búsqueda de averías 28	Opsporen defecten 28
Anomalies et action corrective 29	Konformitätserklärung 29	Anomalía y soluciones 29	Problemen en oplossingen 29
Déclaration de conformité		Declaración de conformidad	Conformiteitsverklaring

Prima della messa in funzione,  
**leggere attentamente il manuale di istruzioni.**



Carefully **read the following user information manual**  
before starting up the machine.

Avant la mise en service,  
**lire attentivement le manuel d'instructions.**

---

Attenzione!  
Operazioni particolarmente importanti e/o pericolose.



Warning!  
Particularly important and/or delicate operations.

Attention ! Opérations  
particulièrement importantes et/ou dangereuses.

---

Interventi che possono essere svolti a cura dell'utente.



Operations which may be carried out by the user.

Interventions pouvant être effectuées par l'utilisateur.

---

Interventi che **devono** essere svolti **esclusivamente**  
**da un installatore o un tecnico autorizzato.**



Interventions to be carried out **exclusively**  
**by an installer or authorized technician.**

Interventions **à effectuer uniquement**  
**par un installateur ou un technicien autorisé.**

---

Per le regole fondamentali di sicurezza,  
le avvertenze generali di installazione  
ed il piano di manutenzione, fare riferimento al manuale  
codice 4051222 (parte integrante della macchina).



For the fundamental safety rules,  
general installation warnings and maintenance plan,  
see the code 4051222 manual (that accompanies the unit).

Pour les règles fondamentales de sécurité,  
mises en garde générales d'installation et plan  
de l'entretien, voir le manuel code 4051222  
(qui est partie intégrante de l'unité).

Lesen Sie vor der **Inbetriebnahme aufmerksam die Bedienungsanleitung.**



Antes de la puesta en funcionamiento, **hay que leer atentamente el manual de instrucciones.**

Vóór de installatie van het apparaat **neemt u aandachtig deze handleiding door.**

Achtung!

Besonders wichtige und / oder gefährliche Arbeitsgänge.



¡Atención!

Operaciones particularmente importantes y/o peligrosas.

Opgelet! Werkzaamheden

bijzonder belangrijken en/of gevaarlijken.

Maßnahmen, die durch den Anwender vorgenommen werden können.



Intervenciones que pueden ser realizadas por el usuario.

Handelingen die kunnen uitgevoerd te worden door de gebruiker.

Eingriffe, die nur von einem **Installateur oder von einem autorisierten Techniker vorgenommen werden dürfen.**



Intervenciones que **tiene**n que ser efectuadas **sólo por el instalador o el técnico autorizado.**

Reparaties van het apparaat **dienen uitgevoerd te**

**worden door gespecialiseerd en opgeleid personeel.**

Für die grundlegenden Sicherheitsvorschriften, für die allgemeinen Installationshinweise und Wartungsplan, Siehe das Handbuch Art. Nr. 4051222 (das wird zusammen mit der Einheit verwahrt).



Para las reglas fundamentales de seguridad, las advertencias generales de instalación y de mantenimiento, ver el manual código 4051222 (que forma parte de la unidad).

Voor belangrijke veiligheidsvoorschriften, algemene installatievoorschriften en onderhoudsschema, zien de handleiding code 4051222 (het er wezenlijk deel van de eenheid).

**UTILIZZO  
E CONSERVAZIONE  
DEL MANUALE**

**USE AND  
PRESERVATION  
OF THE MANUAL**

**ISTRUZIONI ORIGINALI**

*Il presente manuale di istruzioni è indirizzato all'utente della macchina, al proprietario al tecnico installatore e deve essere sempre a disposizione per qualsiasi eventuale consultazione.*

*Il manuale è destinato all'utilizzatore, al manutentore ed all'installatore della macchina.*

*Il manuale di istruzioni serve per indicare l'utilizzo della macchina previsto nelle ipotesi di progetto, le sue caratteristiche tecniche e per fornire indicazioni per l'uso corretto, la pulizia la regolazione e l'uso; fornisce inoltre importanti indicazioni per la manutenzione, per eventuali rischi residui e comunque per lo svolgimento di operazioni da svolgere con particolare attenzione.*

*Il presente manuale è da considerare parte della macchina e deve essere CONSERVATO PER FUTURI RIFERIMENTI fino allo smantellamento finale della macchina.*

*Il manuale di istruzioni deve essere sempre disponibile per la consultazione e conservato in luogo protetto ed asciutto.*

*In caso di smarrimento o danneggiamento, l'utente può richiedere un nuovo manuale al costruttore o al proprio rivenditore indicando il modello della macchina ed il numero di matricola della stessa visibile sulla targhetta di identificazione.*

*Il presente manuale rispecchia lo stato della tecnica al momento della sua redazione, il fabbricante si riserva il diritto di aggiornare la produzione ed i manuali successivi senza l'obbligo di aggiornarne anche le versioni precedenti.*

*Il costruttore si ritiene sollevato da eventuali responsabilità in caso di:*

- uso improprio o non corretto della macchina;
- uso non conforme a quanto espressamente specificato nella presente pubblicazione;

- grave carenza nella manutenzione prevista e consigliata;

- modifiche sulla macchina o qualsiasi intervento non autorizzato;
- utilizzo di ricambi non originali o specifici per il modello;

- inosservanza totale o anche parziale delle istruzioni;
- eventi eccezionali.

*This instruction manual is intended for the machine's user, the owner and installation technician and must always be available to be consulted, if necessary.*

*The manual is addressed to the maintenance and installation operators of the machine.*

*The instruction manual aims to describe how to use the machine the way the machine is designed to be used, the machine's technical features and to provide information on how to use the machine correctly, and how to the clean, control and operate the machine; in addition, the manual provides important information about maintenance, any residual risks and however how to carry out operations to be performed with special care.*

*This manual is to be considered a part of the machine and must be PRESERVED FOR FUTURE REFERENCE until the machine is finally dismantled.*

*The instruction manual must always be available for consultation and be preserved in a protected and dry place.*

*The user can request a new manual from the manufacturer or from the local retailer if the manual is lost or damaged. The request must include details of the machine model and the serial number indicated on the identifying data plate.*

*This manual reflects the technical features at the date of preparation; the manufacturer reserves the right to upgrade the production and the subsequent manuals without being under an obligation to also update previous versions.*

*The manufacturer accepts no liability in the following cases:*

- improper or incorrect use of the unit;

- use that does not comply with the information expressly specified in this publication;

- serious shortcomings in the foreseen and recommended maintenance operations;

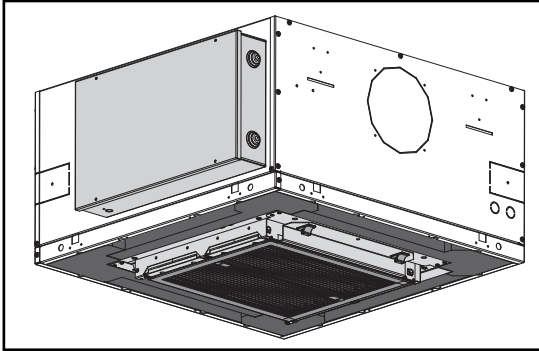
- changes made to the machine or any unauthorised operation;
- using non-genuine spare parts or parts not specific to the model;

- total or even partial non-compliance with the instructions;
- exceptional events.

UTILISATION ET CONSERVATION DU MANUEL	VERWENDUNG UND AUFBEWAHRUNG DES HANDBUCHS	USO Y CONSERVACIÓN DEL MANUAL	DE HANDLEIDING GEBRUIKEN EN BEWAREN
Le présent manuel d'instructions s'adresse à l'utilisateur de l'appareil, au propriétaire et au technicien d'installation, et doit toujours être disponible pour toute consultation éventuelle.	Das vorliegende Bedienungshandbuch richtet sich an den Bediener der Maschine, an den Eigentümer und an den Installateur und muss jederzeit zum Nachschlagen griffbereit sein.	Este manual de instrucciones está dirigido al usuario de la máquina, al propietario y al técnico instalador y debe estar siempre a disposición para cualquier consulta eventual.	Deze handleiding met instructies is gericht tot de gebruiker van de machine, de eigenaar en de technicus-installateur. De handleiding moet altijd ter beschikking zijn om die eventueel te kunnen raadplegen.
Le manuel est destiné à l'utilisateur, au préposé à l'entretien et à l'installateur de l'appareil.	Das vorliegende Bedienungshandbuch richtet sich an den Bediener, den Eigentümer und den Installateur der Maschine.	El manual está destinado al usuario, al encargado del mantenimiento y al instalador de la máquina.	De handleiding is bestemd voor de gebruiker, de onderhoudstechnicus en de installateur van de machine.
Le manuel d'instructions sert à indiquer l'utilisation de l'appareil prévue dans les hypothèses de conception et ses caractéristiques techniques, ainsi qu'à fournir des indications pour son utilisation correcte, le nettoyage, le réglage et le fonctionnement ; il fournit également d'importantes indications concernant l'entretien, les éventuels risques résiduels et, de manière générale, les opérations dont l'exécution exige une attention particulière.	Das Bedienungshandbuch dient zur Angabe der bei der Planung vorgesehenen Verwendung der Maschine und ihrer technischen Merkmale sowie zur Lieferung von Anweisungen für die sachgemäße Verwendung, die Reinigung, die Justierung und den Einsatz. Außerdem liefert es wichtige Hinweise für die Wartung, eventuelle Restrisiken und ganz allgemein für Tätigkeiten, die mit besonderer Vorsicht durchgeführt werden müssen.	El manual de instrucciones sirve para indicar el uso de la máquina previsto en las hipótesis de diseño, sus características técnicas y para proporcionar indicaciones para el uso correcto, la limpieza, la regulación y el uso; también proporciona indicaciones importantes para el mantenimiento, para eventuales riesgos residuales y para la realización de operaciones que deben desempeñarse con una atención especial.	De handleiding met instructies is bedoeld om het voorziene gebruik van de machine binnen de ontwerpercondities en de technische kenmerken ervan aan te geven, en om aanwijzingen te verstrekken wat betreft het correcte gebruik, de reiniging en de afstelling. Bovendien bevat de handleiding belangrijke aanwijzingen voor het onderhoud en wordt er op eventuele blijvende risico's gewezen, naast aanwijzingen voor het uitvoeren van handelingen die met bijzondere aandacht moeten worden uitgevoerd.
Le présent manuel doit être considéré comme une partie intégrante de l'appareil et doit être CONSERVÉ EN VUE DE FUTURES CONSULTATIONS jusqu'à son démantèlement final.	Das vorliegende Handbuch ist als Teil der Maschine zu betrachten und muss für ZUKÜNFTIGES NACHSCHLAGEN bis zur endgültigen Demontage der Maschine aufbewahrt werden.	Este manual debe considerarse como parte de la máquina y debe CONSERVARSE PARA REFERENCIAS FUTURAS hasta la eliminación final de la máquina.	Deze handleiding moet als een deel van de machine worden beschouwd en dient te worden BEWAARD OM DIE LATER TE RAADPLEGEN tot aan de uiteindelijke ontmanteling van de machine.
Le manuel d'instructions doit toujours être disponible pour la consultation et conservé dans un endroit sec et protégé.	Das Bedienungshandbuch muss an einem geschützten und trockenen Ort aufbewahrt werden und jederzeit zum Nachschlagen verfügbar sein.	El manual de instrucciones debe estar siempre a disposición para ser consultado y debe conservarse en un lugar protegido y seco.	De handleiding met instructies moet altijd ter beschikking zijn om die te raadplegen, en moet op een beschermde, droge plaats worden bewaard.
En cas de perte ou de détérioration, l'utilisateur peut demander un nouveau manuel au fabricant ou à son revendeur, en indiquant le numéro du modèle et le numéro de série de l'appareil, indiqué sur sa plaque d'identification.	Sollte das Handbuch verloren gehen oder beschädigt werden, so kann der Bediener beim Hersteller oder einem Händler ein neues Handbuch anfordern. Dafür müssen das Modell und Seriennummer der Maschine angegeben werden, beide befinden sich auf dem Kennschild an der Maschine.	En caso de pérdida o deterioro, el usuario podrá solicitar un nuevo manual al fabricante o al revendedor, indicando el modelo de la máquina y el número de matrícula de la misma, visible en la placa de identificación.	Indien de handleiding zoek raakt of beschadigd is, kan de gebruiker bij de fabrikant of aan de verkoper een nieuwe handleiding aanvragen, met vermelding van het model van de machine en het serienummer, te vinden op het identificatieplaatje.
Le présent manuel reflète l'état de la technique au moment de sa rédaction; le fabricant se réserve le droit de mettre à jour la production et les manuels suivants sans obligation de mettre également à jour les versions précédentes.	Das vorliegende Handbuch gibt den Status der Technik zum Zeitpunkt seiner Erstellung wieder, der Hersteller behält sich das Recht vor, die Produktion und die nachfolgenden Handbücher zu aktualisieren, ohne dass ihm daraus die Verpflichtung zur Aktualisierung der vorhergehenden Ausgaben entsteht.	Este manual refleja el estado de la técnica en el momento de su redacción; el fabricante se reserva el derecho de actualizar la producción y los manuales sucesivos sin la obligación de actualizar también las versiones anteriores.	Deze handleiding is een weergave van de staat van de techniek op het moment van de opmaak ervan. De fabrikant behoudt zich het recht voor om de productie en de volgende handleidingen te updaten zonder dat hij verplicht is om ook vorige versies te moeten updaten.
Le fabricant décline toute responsabilité dans les cas suivants : - utilisation impropre ou incorrecte de l'appareil; - utilisation non conforme aux spécifications fournies dans les présente publication; - grave carence dans l'entretien prévu et conseillé; - modifications de l'appareil ou toute autre intervention non autorisée; - utilisation de pièces de rechange non originales ou non spécifiques au modèle; - non respect total ou partiel des instructions; - événements exceptionnels.	In folgenden Fällen übernimmt der Hersteller keine Verantwortung: - unsachgemäße oder nicht korrekte Verwendung der Maschine; - Verwendung, die nicht mit den ausdrücklich in dem vorliegenden Dokument angeführten Angaben übereinstimmt; - schwere Mängel bei der vorgesehenen und empfohlenen Wartung; - Änderungen an der Maschine oder andere nicht genehmigte Eingriffe; - Verwendung von nicht originalen oder nicht für das Modell spezifischen Ersatzteilen; - völlige oder teilweise Nichtbeachtung der Anweisungen; - außergewöhnliche Ereignisse.	El fabricante se retiene libre de eventuales responsabilidades en caso de: - uso indebido o no correcto de la máquina; - uso no conforme con cuanto expresamente especificado en esta publicación; - carencias graves en el mantenimiento previsto y recomendado; - modificaciones en la máquina o cualquier intervención no autorizada; - uso de repuestos no originales o específicos para el modelo; - incumplimiento total o parcial de las instrucciones; - Eventos excepcionales.	De fabrikant acht zich ontheven van eventuele verantwoordelijkheid in geval van: - oneigenlijk of verkeerd gebruik van de machine; - gebruik dat niet conform is met wat uitdrukkelijk in deze uitgave is aangegeven; - ernstige nalatigheid tijdens het voorziene en aanbevolen onderhoud; - wijzigingen aan de machine of andere interventies die niet zijn toegestaan; - gebruik van niet-originele reserveonderdelen of onderdelen die niet specifiek voor het model zijn; - het volledig of gedeeltelijk niet naleven van de instructies; - uitzonderlijke gebeurtenissen.

## CARATTERISTICHE COSTRUTTIVE

## MAIN COMPONENTS



### Crystall

Il sistema filtrante si compone di due elementi: il primo è un pacco filtrante attivo a lamine di alluminio, applicato nella sezione aspirante dell'apparecchio, mentre il secondo è una scheda elettronica ad erogazione di alta tensione con bassissimo valore in corrente.

La scheda è posta sulla struttura esterna dell'apparecchio.

Tutti i cablaggi sono eseguiti in fabbrica.

### Crystall

The filtering system is composed of two elements: the first is an active filtering package in aluminium sheet, applied in the inlet air section of the unit, while the second is an electronic board with high voltage output at a very low power value.

The electronic board is placed on the metallic structure outside the unit.

All the wiring is carried out in factory.

### FILTRO ELETTRONICO ATTIVO A LAMINE DI ALLUMINIO

### ALUMINIUM SHEETS ACTIVE ELECTRONIC FILTER

L'elemento filtrante è composto da due sezioni:

The filtering element is composed of two sections:

**A.** la prima è costituita da elettrodi ed elementi isolanti costituenti un telaio porta sezioni ionizzante auto-portante.

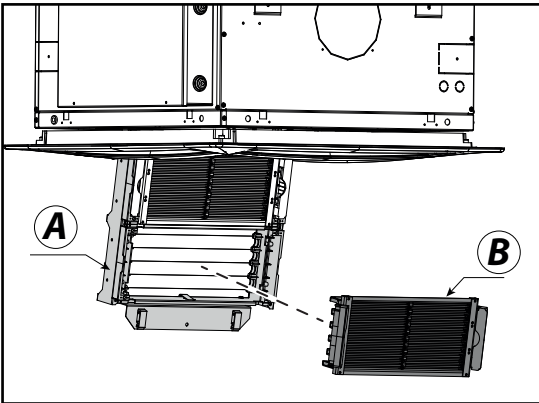
**A.** the first consists of electrodes and isolating elements making up a ionised self-supporting insert.

**B.** la seconda, è costituita da lamine in alluminio (filtro).

**B.** the second, consists of an aluminium sheet (filter).

Le sezioni sono incluse in un sistema a telaio portante "apribile a libro", in modo da facilitare l'estrazione del filtro stesso e la sua manutenzione.

The sections are included in a "folding" self-supporting filter insert system, in order to facilitate the filter extraction and its maintenance.



### LED

Un LED segnala il funzionamento regolare del filtro elettronico e l'eventuale necessità di pulizia dello stesso (LED lampeggiante ad intermittenza).

### LED

A LED signals the regular functioning of the electronic filter and any necessary cleaning of the same (LED flashing at intermission).

### SCHEDA ELETTRONICA

Trattasi di una scheda atta ad erogare alta tensione (ordine dei KVolt) con bassissimo valore in corrente (ordine dei mAmpère).

### SCHEDA ELETTRONICA

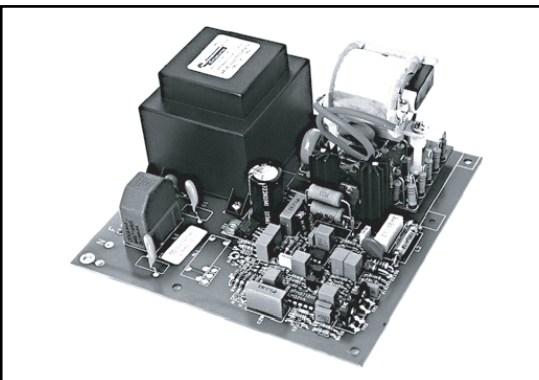
It concerns a board for a high voltage delivery (order of KVolt) with very low power value (order of mAmpère).

Il segnale in alta tensione viene erogato con valore costante al pacco filtrante.

The high voltage signal is supplied with constant value to the filter pack.

La sicurezza elettrica della scheda elettronica nel suo insieme è conforme alla normative vigenti in tema di LVD.

The electric safety of the electronic board in its entirety conforms with current legislations in terms of LVD.



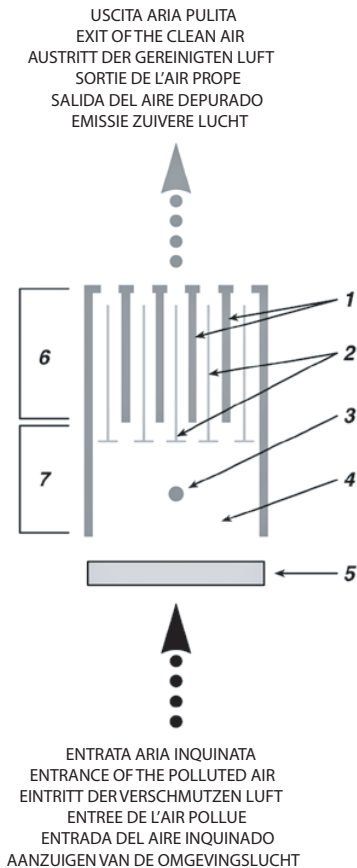


CARACTERISTIQUES CONSTRUCTIVES	KONSTRUKTIONS-MERKMALE	CARACTERISTICAS CONSTRUCTIVAS	CONSTRUCTIEKENMERKEN
<b><u>Crystall</u></b>	<b><u>Crystall</u></b>	<b><u>Crystall</u></b>	<b><u>Crystall</u></b>
<p>Le système filtrant se compose de deux éléments: le premier est un paquet filtrant actif en feuilles d'aluminium, appliqué dans la section aspirante de l'unité, le second est une fiche électronique à distribution de haute tension avec une valeur courante extrêmement basse.</p> <p>La fiche est placée sur la structure métallique intérieure de l'unité.</p> <p>Tous les câblages sont effectués en fabrique.</p> <p><b>FILTRE ÉLECTRONIQUE ACTIF EN FEUILLE D'ALUMINIUM</b></p> <p>L'élément filtrant est composé de deux sections:</p> <p><b>A.</b> la première est constituée par des électrodes et des éléments isolants constituant un boîtier ionisant autoportant.</p> <p><b>B.</b> la seconde est constituée par des feuilles d'aluminium (filtre).</p> <p>Les sections sont incluses dans un système à "tiroir" avec boîtier du filtre autoportant extractible, de façon à faciliter l'extraction du filtre et son entretien.</p> <p><b>LED</b></p> <p>Une LED signale le fonctionnement régulier du filtre électronique et l'éventuelle nécessité de nettoyage de celui-ci (LED clignotant par intermittence).</p> <p><b>CARTE ELECTRONIQUE</b></p> <p>Il s'agit d'une fiche apte à distribuer de la haute tension (de l'ordre du KVolt) avec une valeur de courant extrêmement basse (de l'ordre de l'Ampère).</p> <p>Le signal en haute tension est distribué avec une valeur constante au paquet filtrant.</p> <p>La sécurité électrique de la fiche électronique dans son ensemble est conforme aux normes en vigueur en thème de LVD.</p>	<p>Das Filtersystem setzt sich aus zwei Elementen zusammen: das erste ist ein aktives Filterpaket aus Aluminium-folie, das im Absaugabschnitt der Einheit angesetzt wird, während das zweite eine Elektronikarte mit Hochspannungsabgabe bei äußerst niedrigem Stromwert.</p> <p>Die Karte ist auf dem metallischen Aufbau im Innern der Einheit angebracht.</p> <p>Alle Verkabelungen werden im werk hergestellt.</p> <p><b>AKTIVER ELEKTRONISCHER FILTER AUS ALUMINIUMFOLIE</b></p> <p>Das Filterelement besteht aus zwei Abschnitten:</p> <p><b>A.</b> der erste besteht aus Elektroden und Isolierelementen, die einen ionisierenden selbsttragenden Rahmen bilden.</p> <p><b>B.</b> während der zweite aus Aluminiumfolien (Filter) besteht.</p> <p>Die Abschnitte sind in einem „Kasten -System“ eingeschlossen, um den Filter einfacher herausnehmen und warten zu können.</p> <p><b>LED</b></p> <p>Ein LED zeigt den regulären Betrieb des elektronischen Filters und die seine eventuell notwendige Reinigung (LED blinkt mit Unterbrechungen).</p> <p><b>ELEKTRONISCHES SCHALTKARTENMODUL</b></p> <p>Es handelt sich um eine Karte zur Erzeugung von Hochspannung (im Bereich KVolt) mit äußerst geringem Stromwert (Bereich mA). Das Signal in Hochspannung wird bei konstantem Wert am Filterpaket erzeugt. Die elektrische Sicherheit der elektronischen Karte im Ganzen entspricht den geltenden Normen hinsichtlich LVD.</p>	<p>El sistema filtrante está compuesto por dos elementos: el primero es un paquete filtrante activo con láminas de aluminio, aplicado en la sección aspirante de la unidad, mientras el segundo es una tarjeta electrónica de suministro de alta tensión con un valor bajísimo en corriente.</p> <p>La tarjeta está ubicada en la estructura metálica interna a la unidad.</p> <p>Todos los cableados se realizan en fábrica.</p> <p><b>FILTRO ELECTRÓNICO ACTIVO CON LÁMINAS DE ALUMINIO</b></p> <p>El elemento filtrante está compuesto por dos secciones:</p> <p><b>A.</b> la primera está constituida por electrodos y elementos aislantes que forman un armazón ionizante autoportante.</p> <p><b>B.</b> mientras que la segunda está constituida por láminas de aluminio (Filtro).</p> <p>Las secciones están incluidas en un sistema "con cajón" extraíble para facilitar la extracción del filtro y su mantenimiento.</p> <p><b>LED</b></p> <p>Ein LED zeigt den regulären Betrieb des elektronischen Filters und die seine eventuell notwendige Reinigung (LED blinkt mit Unterbrechungen).</p> <p><b>TARJETA ELECTRÓNICA</b></p> <p>Se trata de una tarjeta apta para suministrar alta tensión (orden de los KVoltios) con un valor bajísimo en corriente (orden de los mAmpérios). La señal en alta tensión se suministra con un valor constante al paquete filtrante. La seguridad eléctrica de la tarjeta electrónica en su conjunto cumple con las normas vigentes en lo que respecta a LVD.</p>	<p>Het filtersysteem bestaat uit twee elementen: het eerste element is een actieve filterende pak met aluminiumplaatjes, aangebracht in de aanzuigsectie van de eenheid, terwijl het tweede element een elektronische kaart met afgifte van hoogspanning met zeer lage stroomwaarde.</p> <p>De kaart bevindt zich op metalen structuur in de eenheid.</p> <p>Alle bekabelingen zijn in de fabriek uitgevoerd.</p> <p><b>ACTIEVE ELEKTRONISCHE FILTER MET ALUMINIUMPLAATJES</b></p> <p>Het filterende element bestaat uit twee secties:</p> <p><b>A.</b> de eerste sectie bestaat uit elektroden en isolerende elementen die bestaan uit een zelfdragend, ioniserend chassis.</p> <p><b>B.</b> terwijl de tweede sectie bestaat uit aluminiumplaatjes (Filter).</p> <p>De secties zitten in een systeem "met lade" die uittrekbare geleiders, om het uittrekken van de filter en het onderhoud ervan te vergemakkelijken.</p> <p><b>LED</b></p> <p>Een LED signaleert of de elektronische filter normaal werkt en of het eventueel nodig is om de filter schoon te maken (LED knippert afwisselend).</p> <p><b>ELEKTRONISCHE KAART</b></p> <p>Het betreft een kaart, voorzien om hoogspanning af te geven (KVolt) met zeer lage stroomwaarde (mAmpère). Het signaal onder hoogspanning wordt met constante waarde aan de filterende pak afgegeven. De elektrische beveiliging van de elektronische kaart is in zijn geheel conform met de normen die van kracht zijn betreffende LVD.</p>

**PRINCIPIO  
DI FUNZIONAMENTO**

**OPERATING  
PRINCIPLE**

**A**



L'apparecchio filtra eliminando totalmente gli inquinanti presenti.

The unit totally eliminates the pollutants present in the air.

Il motore elettroventilatore ed il filtro elettrostatico sono alimentati con corrente elettrica monofase 230-240V 50Hz.

The motor of the electric ventilator and the electrostatic filter operate with single-phase electric current (230-240V 50Hz).

**A**

- 1 - Superficie di raccolta
- 2 - Anodo indotto
- 3 - Elettrodo polarizzante
- 4 - Campo ionizzante
- 5 - Prefiltro meccanico
- 6 - Fase 2
- 7 - Fase 1

**A**

- 1 - Collection surface
- 2 - Induction anode
- 3 - Polarization electrode
- 4 - Ionization field
- 5 - Mechanical prefilter
- 6 - Phase 2
- 7 - Phase 1

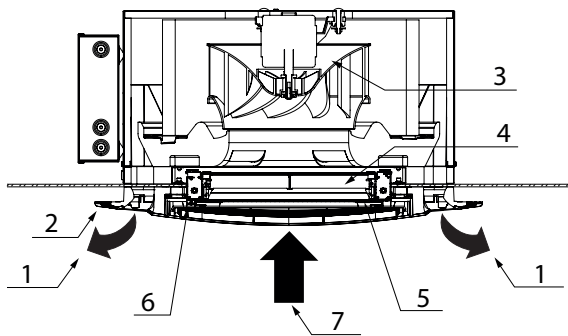
**B**

- 1 - Emissione aria pulita
- 2 - Plafoniera
- 3 - Elettroventilatore
- 4 - Filtro elettrostatico
- 5 - Pre-filtro
- 6 - Pre-filtro Griglia
- 7 - Aspirazione aria ambiente

**B**

- 1 - Exit of the clean, treated air
- 2 - Diffuser
- 3 - Electrical fan
- 4 - Electrostatic filter
- 5 - Prefilter
- 6 - Prefilter Grid
- 7 - Aspiration of the untreated air

**B**



(Fase 1)

L'aria aspirata attraversa prima un doppio prefiltro meccanico (uno posto sulla griglia di aspirazione e l'altro prima del filtro elettronico) in grado di separare le particelle > 50 µm (polvere, insetti, etc.).

(Phase 1)

The inlet air passes at first a double mechanical prefilter (one upon the inlet grid and the other one upstream of the electronic filter) able to separate out particles of > 50 µm (dust, insects, etc).

Successivamente le parti più piccole (50÷0.1 µm) vengono sottoposte ad un intenso campo ionizzante e polarizzante.

Subsequently the smaller particles (50÷0.1 µm) are subjected to an intense ionising and polarising field.

(Fase 2)

Le particelle così caricate, attraversando il secondo stadio del filtro, vengono respinte dall'anodo e attratte dalle superfici di raccolta dove sono trattenute da un forte campo elettrico indotto.

(Phase 2)

Passing through the second stage of the filter, the charged particles are repelled by the anode and attracted by the collecting surfaces where they are retained by a strong induced electrical field.

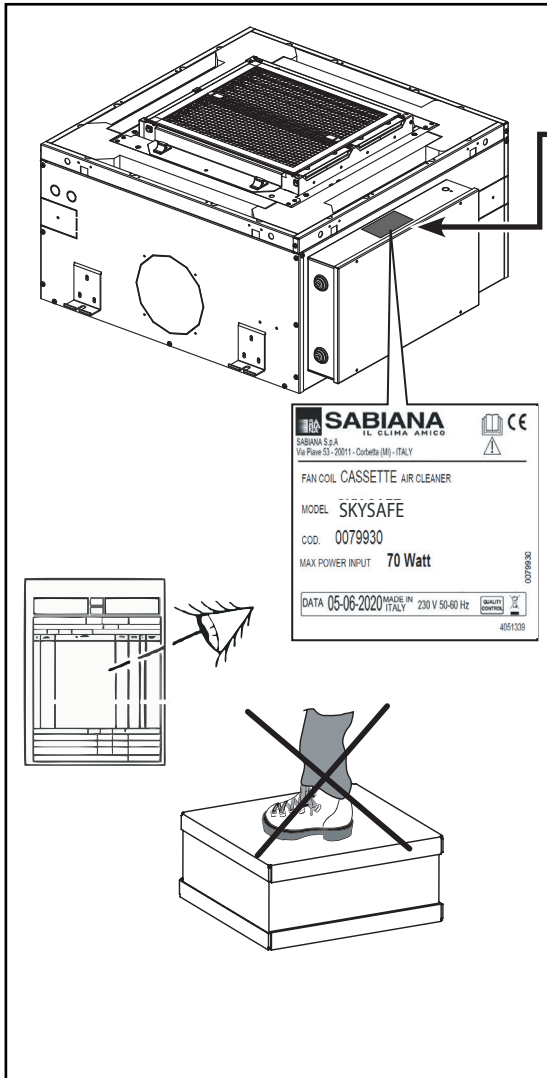
L'aria in uscita dall'apparecchio è pertanto priva di particelle inquinanti.

The air leaving the unit is therefore free from pollutant particles.

<b>PRINCIPE DE FONCTIONNEMENT</b>	<b>BETRIEBSGRUNDSTATZ</b>	<b>PRINCIPIO DE FUNCIONAMIENTO</b>	<b>WERKINGSPRINCIPE</b>
<p>L'unité élimine totalement les substances polluantes contenues dans l'air.</p> <p>Le moteur de l'électroventilateur et le filtre électrostatique sont alimentés en courant électrique monophasé (230-240V 50Hz).</p>	<p>Dank des patentierten und zugelassenen elektronischen Filters beseitigt die Einheit sämtliche in der Luft vorhandenen Schadstoffe.</p> <p>Der Motor des Elektroventilators und der elektrostatische Filter werden mit einphasigem elektrischem Strom (230-240V 50Hz) betrieben.</p>	<p>La unidad filtra eliminando totalmente a los contaminantes presentes.</p> <p>El motor del electroventilador y el filtro están alimentados con corriente eléctrica monofásica (230-240V 50Hz).</p>	<p>De eenheid filtert en elimineren vervuulende stoffen volledig.</p> <p>De motor van de elektroventilator en de elektrostatische filter worden met eenfasige elektrische stroom 230 240V 50Hz gevoed.</p>
<p><b>A</b></p> <ol style="list-style-type: none"> <li>1 - Superficie de collectage</li> <li>2 - Anode induit</li> <li>3 - Electrode de polarisation</li> <li>4 - Champ ionisant</li> <li>5 - Prefiltre mécanique</li> <li>6 - Phase 2</li> <li>7 - Phase 1</li> </ol>	<p><b>A</b></p> <ol style="list-style-type: none"> <li>1 - Sammeloberfläche</li> <li>2 - Induktionsanode</li> <li>3 - Polarisationselektrode</li> <li>4 - Ionenfeld</li> <li>5 - Mechanischer vorfilter</li> <li>6 - Phase 2</li> <li>7 - Phase 1</li> </ol>	<p><b>A</b></p> <ol style="list-style-type: none"> <li>1 - Superficie de recoleccion</li> <li>2 - Anodo inducido</li> <li>3 - Electrodo de polarizacion</li> <li>4 - Campo de ionizacion</li> <li>5 - Prefiltro mecanico</li> <li>6 - Fase 2</li> <li>7 - Phase 1</li> </ol>	<p><b>A</b></p> <ol style="list-style-type: none"> <li>1 - Opvangoppervlak</li> <li>2 - Geïnduceerde anode</li> <li>3 - Polariserende elektrode</li> <li>4 - Ioniserend veld</li> <li>5 - Mechanische voorfilter</li> <li>6 - Fase 2</li> <li>7 - Fase 1</li> </ol>
<p><b>B</b></p> <ol style="list-style-type: none"> <li>1 - Emission de l'air propre, climatisé</li> <li>2 - Bâti</li> <li>3 - Electroventilateur</li> <li>4 - Filtre électrostatique</li> <li>5 - Prefiltre</li> <li>6 - Prefiltre Grille</li> <li>7 - Aspiration de l'air ambiant</li> </ol>	<p><b>B</b></p> <ol style="list-style-type: none"> <li>1 - Emission der sauberen, klimatisierten luft</li> <li>2 - Blende</li> <li>3 - Elektroventilator</li> <li>4 - Elektrostatischer filter</li> <li>5 - Vorfilter</li> <li>6 - Pre-filter Gitter</li> <li>7 - Ansaugung Umgebungsluft</li> </ol>	<p><b>B</b></p> <ol style="list-style-type: none"> <li>1 - Emision del aire depurado y climatizado</li> <li>2 - Plafón</li> <li>3 - Electroventilador</li> <li>4 - Filtro electrostatico</li> <li>5 - Pre-filtro</li> <li>6 - Prefiltro Rejilla</li> <li>7 - Aspiración del aire ambiente</li> </ol>	<p><b>B</b></p> <ol style="list-style-type: none"> <li>1 - Emissie geklimatiseerde zuivere lucht</li> <li>2 - Behuizing</li> <li>3 - Elektroventilator</li> <li>4 - Elektrostatische filter</li> <li>5 - Voorfilter</li> <li>6 - Voorfilter Rooster</li> <li>7 - Aanzuigen omgevingslucht</li> </ol>
<p>(Phase 1)</p> <p>L'air aspiré traverse d'abord un double préfiltre mécanique ( l'un placé sur la grille d'aspiration et l'autre en amont du filtre électronique) retenant les particules de plus de 50 µm (poussière, insectes, etc.).</p> <p>Ensuite le particules plus petites (50±0.1 µm) sont soumises à un champ ionisant et polarisant intense.</p>	<p>(Phase 1)</p> <p>Die angesaugte Luft durchströmt zunächst einen doppelten mechanischen Vorfilter, (einen auf dem Ansauggitter und den anderen vor dem elektronischen Filter) der Partikel der Größe &gt; di 50 µm ausfiltert (Staub, Insekten, usw.).</p> <p>Anschließend werden die kleineren Partikel (50±0.1 µm) einem stark ionisierenden und polarisierenden Feld ausgesetzt.</p>	<p>(Phase 1)</p> <p>El aire aspirado primero atraviesa un doble prefiltro mecánico (uno arriba de la rejilla de aspiración e el otro aguas arriba del filtro electrónico) que separa las partículas &gt; de 50 µm (polvo, insectos, etc.).</p> <p>Sucesivamente las partículas más pequeñas (50±0.01 µm) son sometidas a un intenso campo ionizante y polarizante.</p>	<p>(Fase 1)</p> <p>De aangezogen lucht passeert door een mechanische voorfilter (een op het rooster of de ander boven dit elektronische filters) die deeltjes &gt; 50 µm (stof, insecten, enz.) kan scheiden.</p> <p>Vervolgens worden de kleinere deeltjes (50±0.1 µm) aan een intens ioniserend en polariserend veld onderworpen.</p>
<p>(Phase 2)</p> <p>Le particules chargées, traversent la deuxième section du filtre, elles sont repoussées par l'anode et attirées par les surfaces collectrices où elles sont maintenues par un champ électrique induit important.</p> <p>L'air qui sort de l'unité est libre de particules polluantes.</p>	<p>(Phase 2)</p> <p>Die auf diese Weise aufgeladenen Partikel werden beim Durchströmen der zweiten Filterstufe von der Anode abgestoßen und von der Sammeloberfläche angezogen, wo sie von einem stark induzierten elektrischen Feld festgehalten werden</p> <p>Die aus der Einheit entweichende Luft ist folglich frei von verunreinigenden Teilchen.</p>	<p>(Phase 2)</p> <p>Las partículas cargadas de esta manera, atraviesan la segunda fase del filtro, y son rechazadas por el ánodo y atraídas por las superficies de recogida donde son retenidas por un fuerte campo eléctrico inducido</p> <p>El aire que sale de la unidad no tiene partículas contaminantes.</p>	<p>(Fase 2)</p> <p>De deeltjes die zo geladen zijn worden bij het passeren door het tweede stadium van de filter door de anode weggeduwd en aangetrokken tot het opvangoppervlak, waar ze door een sterk elektrisch geïnduceerd veld worden weerhouden.</p> <p>De lucht die uit van het eenheid komt, is daarom vrij van vervuulende deeltjes.</p>

## IDENTIFICAZIONE MACCHINA

## IDENTIFYING THE UNIT



A bordo di ogni singola macchina è applicata l'etichetta di identificazione riportante i dati del costruttore ed il tipo di macchina.

Each unit is supplied with an identification plate giving details of the manufacturer and the type of unit.

L'apparecchio viene imballato in scatole di cartone.

The unit is supplied in cardboard packaging.

Una volta che l'apparecchio è disimballato, controllare che non vi siano danni e che corrisponda alla fornitura.

After unpacking the unit, make sure it is undamaged and corresponds to the unit requested.

In caso di danni o di sigla dell'apparecchio non corrispondente a quanto ordinato, rivolgersi al proprio rivenditore citando la serie e il modello.

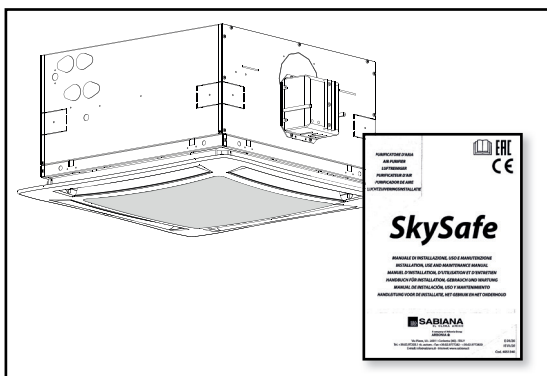
In the event of damage or if the identification code does not correspond to that ordered, contact your dealer immediately, quoting the series and model.

Il costruttore esclude qualsiasi responsabilità per i danni eventuali causati da un uso improprio.

The manufacturer declines all liability for any damage caused by improper use.

## NOTE GENERALI ALLA CONSEGNA

## GENERAL NOTES ON DELIVERY



Il purificatore d'aria SKYSAFE è costituito dalle seguenti parti:

- Apparecchio
- Staffe di montaggio + 16 viti 3,9 x 9,5 mm
- Libretto di istruzioni e manutenzione

The SKYSAFE AIR PURIFIER unit consists of the following parts:

- Unit
- Mounting brackets + 16 screws 3,9 x 9,5 mm
- Instruction and maintenance manual

<b>IDENTIFICATION DES UNITES</b>	<b>KENNZEICHNUNG DES GERÄTS</b>	<b>IDENTIFICACIÓN DE LA MÁQUINA</b>	<b>IDENTIFICATIE APPARAAT</b>
<i>Une étiquette d'identification est appliquée sur chaque machine; elle indique les données du constructeur et le type d'unité.</i>	<i>Jedes Gerät ist mit einem Typenschild gekennzeichnet, auf dem die Daten des Herstellers und der Typ der Einheit angegeben sind.</i>	<i>Cada máquina lleva una placa de identificación en la que figuran los datos del fabricante y el tipo de unidad de que se trata.</i>	<i>Aan boord van elk apparaat wordt een identificatielabel aangebracht met de gegevens van de fabrikant en het type eenheid.</i>

<i>L'unité est emballé dans des boîtes en carton.</i>	<i>Die Einheit ist in einem Karton verpackt.</i>	<i>La unidad viene embalado en cajas de cartón.</i>	<i>Het eenheid wordt in een kartonnen doos verpakt.</i>
<i>Après avoir déballé l'unité, contrôler qu'il n'a subi aucun dommage et qu'il correspond bien à la fourniture.</i>	<i>Nach dem Auspacken muss kontrolliert werden, ob die Einheit unbeschädigt ist und dem bestellten Artikel entspricht.</i>	<i>Una vez desembalada la unidad verificar que no presente ningún daño que corresponda al suministro.</i>	<i>Eens het eenheid van zijn verpakking werd ontdaan, controleert u of het apparaat onbeschadigd is en overeenkomt met wat besteld werd.</i>
<i>En cas de dommages ou si le sigle de l'appareil ne correspond pas à ce qui a été commandé, s'adresser au revendeur en indiquant la série et le modèle.</i>	<i>Im Falle von Beschädigungen oder wenn das Gerät nicht dem bestellten Artikel entspricht, wenden Sie sich bitte unter Angabe von Seriennummer und Modell an Ihren Händler.</i>	<i>En caso de daños o de que la sigla del aparato no corresponda al pedido, dirigirse al vendedor dando como referencia la serie y el modelo.</i>	<i>Ingeval van beschadigingen, of indien het apparaat niet overeenkomt met de bestelling, wendt u zich tot uw verkoper, met vermelding van het serienummer en het model.</i>
<i>Le fabricant décline toute responsabilité pour les dommages éventuels causés par une utilisation impropre.</i>	<i>Der Hersteller haftet nicht für solche Schäden, die durch den unsachgemäßen Gebrauch entstehen.</i>	<i>El fabricante declina cualquier responsabilidad por los posibles daños debidos a un uso inadecuado.</i>	<i>De fabrikant kan niet aansprakelijk gesteld worden voor eventuele schade die het gevolg is van een oneigenlijk gebruik.</i>
<b>REMARQUES GENERALES POUR LA LIVRAISON</b>	<b>ALLGEMEINE HINWEISE ZUR LIEFERUNG</b>	<b>NOTAS GENERALES PARA LA ENTREGA</b>	<b>ALGEMEINE OPMERKINGEN BIJ DE LEVERING</b>

<i>L'unité pour la dépuración de l'air SKYSAFE est constituée des pièces suivantes:</i>	<i>Die Luftreiniger SKYSAFE-Einheit besteht aus den folgenden Teilen:</i>	<i>La unidad para la depuración del aire SKYSAFE está compuesta de las componentes siguientes:</i>	<i>De Luchtzuiveringsinstallatie SKYSAFE eenheid bestaan uit de volgende onderdelen:</i>
<ul style="list-style-type: none"> <li>• Appareil</li> <li>• Brides de montage + 16 vis 3,9 x 9,5 mm</li> <li>• Instructions d'installation et d'entretien</li> </ul>	<ul style="list-style-type: none"> <li>• Gerät</li> <li>• Montageschienen + 16 Schrauben 3,9 x 9,5 mm</li> <li>• Gebrauchs- und Wartungsanleitung</li> </ul>	<ul style="list-style-type: none"> <li>• Aparato</li> <li>• Abrazadera de montaje + 16 tornillos 3,9 x 9,5 mm</li> <li>• Manual de instrucciones y mantenimiento</li> </ul>	<ul style="list-style-type: none"> <li>• Apparaat</li> <li>• Bevestigingsbeugels + 16 schroeven 3,9 x 9,5 mm</li> <li>• Handleiding voor het gebruik en het onderhoud</li> </ul>

**AVVERTENZE  
GENERALI****GENERAL  
WARNINGS****PRIMA DI INSTALLARE  
L'APPARECCHIO  
LEGGERE ATTENTAMENTE  
QUESTO MANUALE**

Le unità SKYSAFE sono costruite esclusivamente per le funzioni di filtrazione dell'aria in ambienti commerciali e privati.

**Livello di pressione sonora  
ponderata in scala A < 70 dB(A)**

**L'unità di ventilazione SKYSAFE non può essere impiegato:**

- **all'aperto**
- **in ambienti umidi**
- **in atmosfere esplosive**
- **in atmosfere corrosive**

Quanto segue è di estrema importanza per quanto riguarda i lavori di:

**Movimentazione, Immagazzinamento, Installazione, Manutenzione, Funzionamento, Interventi sull'impianto elettrico.**

- Tutto il personale deve essere addestrato o istruito adeguatamente.
- Le responsabilità del personale vanno definite in modo chiaro.
- Tutti gli interventi sull'impianto elettrico vanno eseguiti da, o sotto la supervisione di, elettricisti qualificati.

L'assemblaggio, lo smontaggio, l'installazione, gli interventi sull'impianto elettrico, l'avviamento e la manutenzione del purificatore d'aria SKYSAFE per installazione a controsoffitto devono essere in conformità alle leggi, alle norme, ai regolamenti, ai codici e agli standard sulla salute e la sicurezza in vigore, e alla più recente tecnologia.

Possono essere comprese norme, regole, codici e standard validi per sistemi di refrigerazione, serbatoi a pressione, impianti elettrici e paranchi di sollevamento.

Gli schemi elettrici inclusi nel presente manuale non prendono in considerazione la messa a terra o altri tipi di protezione elettrica previsti da norme, regolamenti, codici e standard locali o dall'azienda locale di fornitura dell'energia elettrica.

**BEFORE INSTALLING THE UNIT  
PLEASE READ  
THIS USER INFORMATION  
MANUAL CAREFULLY**

The SKYSAFE units are designed only to filter the air into the commercial and private ambients.

**The A-weighted sound  
pressure level < 70 dB(A)**

**The SKYSAFE unit may not be used:**

- **for outdoor air treatment**
- **for installation in moist rooms**
- **for installation in explosive atmospheres**
- **for installation in corrosive atmospheres**

This User Information Manual addresses the following:

**Handling, Storage, Installation, Maintenance, Operation, Electrical Work.**

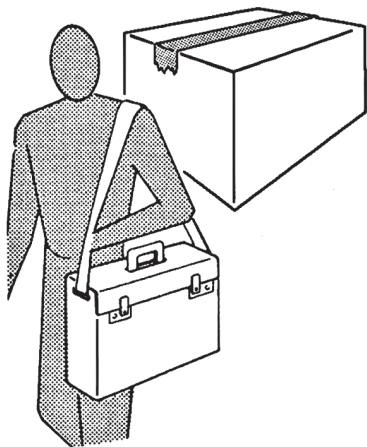
- All personnel must have been trained or given appropriate instructions.
- Personnel responsibilities must be defined clearly!
- All electrical work must be carried out by or under the supervision of qualified electrical installers.

The assembly, disassembly, installation, electrical work, commissioning, repair and maintenance of the SKYSAFE air purifier unit for the installation into the false ceiling must be in accordance with all applicable health and safety laws, rules and regulations, relevant codes and standards and the latest technology.

They may include rules, regulations, codes and standards applicable to refrigeration systems, pressure vessels, electrical installations and lifting tackle.

Wiring diagrams in this User Information Manual do not address protective grounding or other electrical protection which will be required under local rules, regulations, codes or standards or by the local electricity supplier.

GENERALITES	ALLGEMEINE HINWEISE	ADVERTENCIAS GENERALES	ALGEMENE VOORSCHRIFTEN
<p style="text-align: center;"><b>AVANT D'INSTALLER L'UNITE LIRE ATTENTIVEMENT CE MANUEL</b></p> <p>Les unités SKYSAFE sont conçues avec les fonctions de filtration de l'air dans des ambiances commerciaux et privés uniquement.</p> <p><b><u>Le niveau de pression sonore pondéré A &lt; 70 dB(A)</u></b></p> <p>L'unité SKYSAFE ne peut pas être utilisée:</p> <ul style="list-style-type: none"> <li>• pour le traitement de l'air en plein air</li> <li>• être installé dans des locaux humides</li> <li>• dans des atmosphères explosives</li> <li>• dans des atmosphères corrosives</li> </ul> <p>Ce qui suit est très important pour ce qui concerne les travaux de:</p> <p><b>Manutention, entreposage, installation, entretien, fonctionnement, interventions sur l'installation électrique.</b></p> <ul style="list-style-type: none"> <li>• Tout le personnel doit être informé et formé convenablement.</li> <li>• Les responsabilités du personnel doivent être définies clairement.</li> <li>• Toutes les interventions sur l'installation électrique doivent être exécutés par, ou sous la surveillance, d'électriciens qualifiés.</li> </ul> <p>L'assemblage, le démontage, l'installation, les interventions sur l'installation électrique, la mise en marche et l'entretien de l'unité SKYSAFE pour la dépuración de l'air à encastrear dans un plafond technique doivent être conformes à la législation, à la réglementation, aux normes et aux standards sur la santé et la sécurité en vigueur, et à la technologie la plus récente.</p> <p>Ainsi qu'aux normes, réglementations, lois et standards valables pour les systèmes de réfrigération, réservoirs sous pression, installations électriques et systèmes de levage.</p> <p>Les schémas électriques inclus dans ce livret ne prennent pas en considération la mise à la terre ou autres types de protection électrique prévus par les normes, réglementations, lois et standards locaux ou par le fournisseur local d'énergie électrique.</p>	<p style="text-align: center;"><b>BEVOR DIE EINHEIT INSTALLIERT WIRD, SOLLTE DIESES HANDBUCH SORGFÄLTIG GELESEN WERDEN</b></p> <p>Die Einheiten SKYSAFE sind ausschließlich zur Funktionen der Filtration der Luft in den kommerziellen und privaten Räumen entworfen.</p> <p><b><u>Der A-gewichtete Schalldruckpegel &lt; 70 dB(A)</u></b></p> <p>Die Einheit SKYSAFE darf nicht eingesetzt werden für:</p> <ul style="list-style-type: none"> <li>• die Aufbereitung der Luft im Freien</li> <li>• die Installation in feuchten Räumen</li> <li>• die Installation in explosiver Atmosphäre</li> <li>• die Installation in korrosiver Atmosphäre</li> </ul> <p>Die nachstehenden Abschnitte sind extrem wichtig für die folgenden Arbeiten:</p> <p><b>Beförderung, Einlagerung, Installation, Wartung, Betrieb, Eingriffe an der Elektrik.</b></p> <ul style="list-style-type: none"> <li>• Das gesamte Personal muss ausreichend geschult oder unterrichtet sein.</li> <li>• Die Verantwortlichkeiten des Personals müssen klar definiert sein.</li> <li>• Sämtliche Eingriffe an der Elektrik müssen von fachlich qualifizierten Elektrikern, bzw. unter deren Anleitung ausgeführt werden.</li> </ul> <p>Montage, Demontage, Installation, Eingriffe an der Elektrik, In Betrieb setzen und Wartung der Luftreiniger SKYSAFE-Einheit für die Installation in einer abgehängten Decke müssen gemäß der geltenden Gesetze, Normen, Bestimmungen und Standards zu Gesundheit und Sicherheit, sowie der neuesten Technologie erfolgen.</p> <p>Diese Vorschriften können Normen, Regeln, Gesetze und Standards für Kühlsysteme, Druckbehälter, Elektroanlagen und Hebezeug beinhalten.</p> <p>Die in diesem Handbuch enthaltenen Schaltpläne beinhalten nicht die Erdung oder andere, in den örtlichen Normen, Bestimmungen, Gesetzen und Standards, oder vom örtlichen Energieversorgungsunternehmen vorgesehenen elektrische Schutzarten.</p>	<p style="text-align: center;"><b>ANTES DE INSTALAR LA UNIDAD LEA ATENTAMENTE ESTE MANUAL</b></p> <p>Las unidades SKYSAFE son construidas exclusivamente para la funciones de filtración del aire en ambientes comerciales y privados.</p> <p><b><u>El nivel de presión sonora con ponderación A &lt; 70 dB(A)</u></b></p> <p>La unidad SKYSAFE no se puede usar para:</p> <ul style="list-style-type: none"> <li>• el tratamiento del aire al aire libre</li> <li>• su instalación en locales húmedos</li> <li>• su instalación en atmósferas explosivas</li> <li>• su instalación en atmósferas corrosivas</li> </ul> <p>Cuanto sigue es muy importante para los trabajos siguientes:</p> <p><b>Manipulación, Almacenado, Instalación, Mantenimiento, Funcionamiento, Intervenciones en la instalación eléctrica.</b></p> <ul style="list-style-type: none"> <li>• Todo el personal deberá ser preparado o instruido de modo adecuado.</li> <li>• Las responsabilidades del personal se definen claramente.</li> <li>• Todas las intervenciones en la instalación eléctrica serán realizadas por electricistas cualificados o bajo la supervisión de los mismos.</li> </ul> <p>El montaje, el desmontaje, la instalación, las intervenciones en la instalación eléctrica, la puesta en marcha y el mantenimiento de la unidad SKYSAFE para la depuración del aire para instalación en falso techo deben ser conformes a las leyes, normas, reglamentos, códigos y estándares vigentes y a las tecnologías más recientes.</p> <p>Se pueden incluir normas, reglas, códigos y estándares válidos para sistemas de refrigeración, depósitos a presión, instalaciones eléctricas y polispastos de elevación.</p> <p>Los esquemas eléctricos incluidos en el presente manual no tienen en cuenta la toma de tierra u otros tipos de protección eléctrica previstos por las normas, reglamentos, códigos y estándares locales o de la empresa local de suministro de la energía eléctrica.</p>	<p style="text-align: center;"><b>VOÓR DE INSTALLATIE VAN HET EENHEID NEEMT U AANDACHTIG DEZE HANDLEIDING DOOR</b></p> <p>De SKYSAFE eenheden worden gebouwd alleen voor filtratie van het lucht in commerciële of private omgevingen.</p> <p><b><u>Geluidsrukniveau gewogen schaal A &lt; 70 dB(A)</u></b></p> <p>De eenheid SKYSAFE mag niet worden gebruikt:</p> <ul style="list-style-type: none"> <li>• voor de zuivering van de buiten lucht</li> <li>• voor installatie in vochtige ruimten</li> <li>• voorinstallatie in ruimten waar ontploffingsgevaar heerst</li> <li>• voor installatie in corrosieve omgevingen</li> </ul> <p>Hierna volgen een aantal bijzonder belangrijke aanwijzingen met betrekking tot:</p> <p><b>De verplaatsing, de Opslag, de Installatie, het Onderhoud, de Werking, Ingren op de elektrische installatie.</b></p> <ul style="list-style-type: none"> <li>• Het voltallige personeel moet opgeleid worden of een gepaste training volgen.</li> <li>• De verantwoordelijkheden van het personeel worden duidelijk afgebakend.</li> <li>• Alle ingrepen op de elektrische installatie worden uitgevoerd door of onder het toezicht van vakbekwame elektriciens.</li> </ul> <p>De montage, de demontage, de installatie, de ingrepen op de elektrische installatie, het starten en het onderhoud van het luchtzuiveringsinstallatie SKYSAFE eenheid met het oog op de installatie tegen een verlaagd plafond, worden uitgevoerd overeenkomstig de wet-geving, de normen, de regels en standaardvoorschriften inzake de gezondheid en de veiligheid, en de meest recente technologie.</p> <p>Hierbij kan sprake zijn van normen, regels en standards geldig voor koelsystemen, drukrecipiënten, elektrische installatie en hefnrichtingen.</p> <p>E schakelschema's in onderhavige handleiding houden geen rekening met de aardleiding of andere soorten van elektrische beveiliging voorzien door de lokale normen, regels en standards of het lokaal bedrijf dat de elektrische energie levert.</p>



### **Campo di applicazione e qualifiche**

*Il presente manuale riguarda:*

- *Trasporto, movimentazione e immagazzinamento*
- *Installazione*
- *Interventi sull'impianto elettrico*

- *Avviamento e manutenzione*
- *Smaltimento*

*Ogni riparazione o manutenzione dell'apparecchio deve essere eseguita da personale specializzato e qualificato.*

*Il costruttore non risponde in caso di danni provocati da modifiche o manomissioni dell'apparecchio.*

*Qualsiasi modifica o integrazione all'apparecchio che possa comprometterne la sicurezza, inclusa l'aggiunta e la regolazione di dispositivi di sicurezza, necessita dell'approvazione della ditta costruttrice.*

*Gli interventi di installazione, sull'impianto elettrico e le riparazioni, dovranno essere effettuati da personale qualificato ed esperto che sia a conoscenza di:*

- *norme e regolamenti sulla sicurezza e la salute*
- *norme e regolamenti sulla prevenzione degli incidenti*
- *codici e normative pertinenti*

*Il trasporto, la movimentazione, l'avviamento e la manutenzione vanno affidati a personale specializzato o a persone che abbiano ricevuto la formazione e le istruzioni necessarie sul tipo di lavoro e sui rischi conseguenti al mancato rispetto delle norme di sicurezza.*

### **Scope and Qualifications**

*This User Information Manual addresses the following:*

- *Transportation, handling and storage*
- *Installation*
- *Electrical work*

- *Commissioning and maintenance*
- *Disposal*

*All repairs or maintenance must be performed by qualified specialists.*

*The manufacturer declines all responsibility for damage caused by modifications or tampering with the unit.*

*Any modification of or addition to the unit which may affect safety including the incorporation and setting of safety devices and valves requires approval by the manufacturer.*

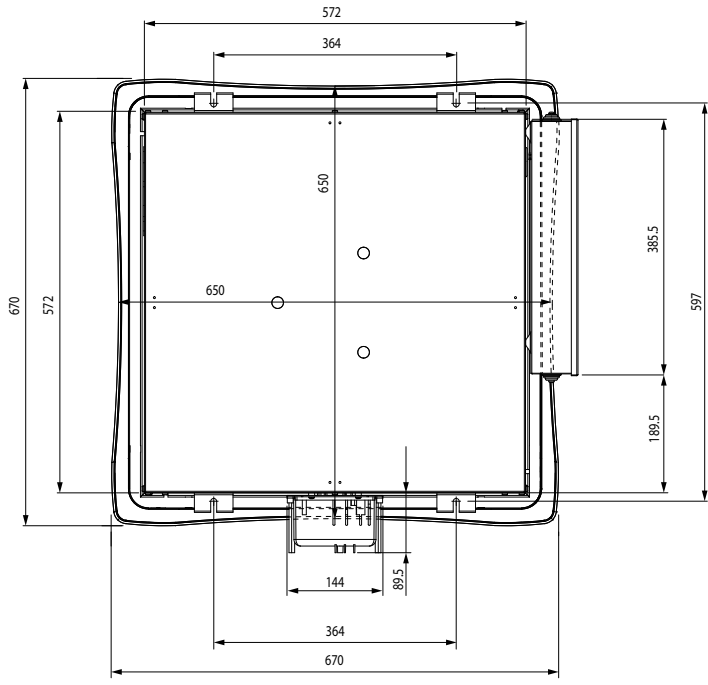
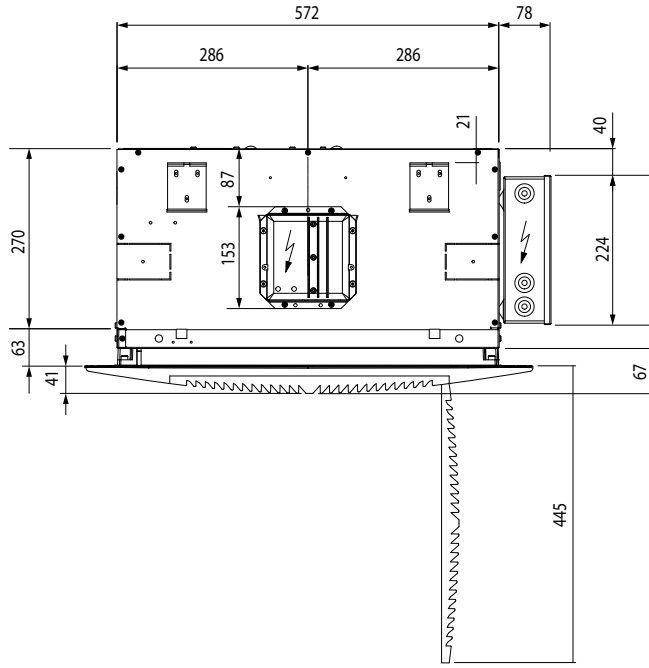
*Installation work, electrical work and repairs must be carried out by qualified skilled personnel who have adequate training and experience and are familiar with:*

- *safety and health rules and regulations*
- *rules and regulations applicable to the prevention of accidents*
- *applicable codes and standards*

*Transportation, handling, commissioning and maintenance may be carried out by skilled persons or persons who have been given the necessary training and instructions with respect to their work and the risks implied by unsafe working.*



<b>Champ d'application et qualifications</b>	<b>Anwendungsbereich und Qualifikationen</b>	<b>Campo de aplicación y denominaciones</b>	<b>Toepassingsgebied en bevoegdheden</b>
<p>Ce livret concerne:</p> <ul style="list-style-type: none"> <li>• Transport, manutention et entreposage</li> <li>• Installation</li> <li>• Interventions sur l'installation électrique</li> <li>• Mise en marche et entretien</li> <li>• Démolition</li> </ul>	<p>Dieses Handbuch behandelt:</p> <ul style="list-style-type: none"> <li>• Transport, Beförderung und Einlagerung</li> <li>• Installation</li> <li>• Arbeiten an der Elektrik</li> </ul> <p>• Inbetriebsetzung und Wartung</p> <p>• Entsorgung</p>	<p>El presente manual se refiere a:</p> <ul style="list-style-type: none"> <li>• Transporte, manipulación y almacenado</li> <li>• Instalación</li> <li>• Intervenciones en la instalación eléctrica</li> <li>• Puesta en marcha y mantenimiento</li> <li>• Eliminación</li> </ul>	<p>Onderhavige handleiding heeft betrekking op:</p> <ul style="list-style-type: none"> <li>• Het transport, de verplaatsing en de opslag</li> <li>• De installatie</li> <li>• Ingrepen op de elektrische installatie</li> </ul> <p>• Starten en onderhoud</p> <p>• Afdanking</p>
<p>Toutes les réparations ou entretiens de l'unité doivent être effectués par le SAV ou par un technicien spécialisé.</p>	<p>Alle Reparatur- oder Wartungsarbeiten an der Einheit müssen von qualifiziertem Fachpersonal ausgeführt werden.</p>	<p>Todas las reparaciones o mantenimiento de la unidad deberán ser realizadas por personal especializado y cualificado.</p>	<p>Elke reparatie of onderhoudsbeurt van het eenheid wordt uitgevoerd door gespecialiseerd en vakbekwaam personeel.</p>
<p>Le fabricant décline toute responsabilité en cas de dommages provoqués par des modifications ou altérations de l'unité.</p>	<p>Der Hersteller haftet nicht für Schäden, die durch Veränderungen oder Manipulierungen der Einheit entstehen.</p>	<p>El fabricante no se hace responsable en caso de daños provocados por modificaciones o manipulaciones de la unidad.</p>	<p>De fabrikant kan niet aansprakelijk gesteld worden voor schade die het gevolg is van wijzigingen aangebracht aan het eenheid.</p>
<p>Toute modification, ou adjonction, apportée à l'unité qui pourrait compromettre la sécurité, y compris l'ajout et le réglage de dispositifs et vannes de sécurité, doit être approuvée par le fabricant.</p>	<p>Alle Veränderungen oder Erweiterungen der Einheit, welche die Sicherheit beeinträchtigen können, einschließlich Hinzufügen oder Verstellen der Sicherheitsventile, erfordern die Genehmigung des Herstellers.</p>	<p>Cualquier modificación o integración a la unidad que pueda comprometer la seguridad, incluyendo el montaje y la regulación de dispositivos y válvulas de seguridad, requiere la aprobación de la empresa fabricante.</p>	<p>Elke wijziging aangebracht aan de eenheid die de veiligheid van het apparaat in het gedrang kan brengen, inclusief de toevoeging en de regeling van inrichtingen en veiligheidskleppen, dienen te gebeuren met de goedkeuring van de fabrikant.</p>
<p>Les travaux d'installation, sur l'installation électrique et les réparations devront être effectués par du personnel qualifié et expérimenté connaissant:</p> <ul style="list-style-type: none"> <li>• Les normes et réglementations sur la sécurité et la santé</li> <li>• Les normes et réglementations sur la prévention des accidents</li> <li>• Législation et normes y correspondant</li> </ul>	<p>Die Installation, Eingriffe an der Elektrik und Reparaturen müssen von fachlich qualifiziertem und erfahrenen Personal ausgeführt werden, welches die folgenden Vorschriften kennt:</p> <ul style="list-style-type: none"> <li>• Normen und Bestimmungen zu Sicherheit und Gesundheit</li> <li>• Normen und Bestimmungen zur Unfallverhütung</li> <li>• einschlägige Gesetze und Vorschriften</li> </ul>	<p>Las operaciones de instalación, en la instalación eléctrica y las reparaciones, deberán ser realizadas por personal cualificado y experto que conozca:</p> <ul style="list-style-type: none"> <li>• las normas y reglamentos sobre seguridad y salud</li> <li>• las normas y reglamentos sobre prevención de incendios</li> <li>• los códigos y normas pertinentes</li> </ul>	<p>Installatie-ingrepen op de elektrische installatie en reparaties worden uitgevoerd door vakbekwaam en ervaren personeel dat op de hoogte is van:</p> <ul style="list-style-type: none"> <li>• de normen en regels inzake veiligheid en gezondheid</li> <li>• de normen en regels over ongevallenpreventie</li> <li>• de pertinente voorschriften</li> </ul>
<p>Le transport, la manutention, la mise en marche et l'entretien doivent être effectués par du personnel spécialisé ou par des personnes ayant reçu la formation et les instructions nécessaires sur le type de travail et sur les risques inhérents au non respect des normes de sécurité.</p>	<p>Transport, Beförderung, In Betrieb setzen und Wartung sind fachlich qualifiziertem oder speziell für diese Arbeiten geschultem Personal anzuvertrauen, das die durch die mangelnde Einhaltung der Sicherheitsvorschriften entstehenden Risiken kennt.</p>	<p>El transporte, la manipulación, la puesta en marcha y el mantenimiento se confiarán a personal especializado o a personas que hayan recibido la formación e instrucciones necesarias sobre el tipo de trabajo y los riesgos consiguientes al incumplimiento de las normas de seguridad.</p>	<p>Het transport, de verplaatsing, het opstarten en het onderhoud worden toevertrouwd aan gespecialiseerd personeel of personen die de nodige opleiding genoten hebben met betrekking tot het soort van werk en op de hoogte zijn van de risico's verbonden met het niet naleven van de veiligheidsvoorschriften.</p>



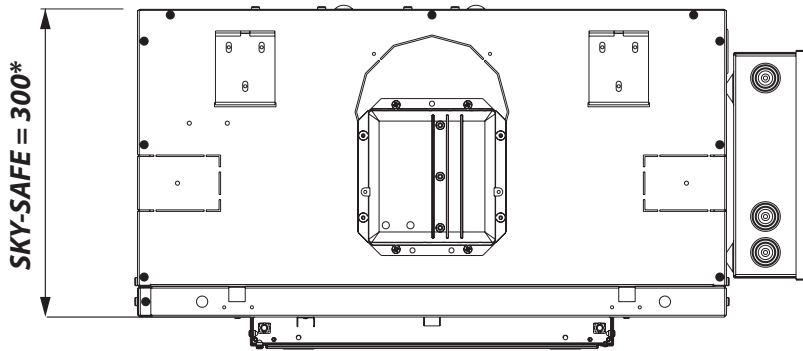
**POIDS  
ET DIMENSIONS**

**GEWICHT  
UND DIMENSIONEN**

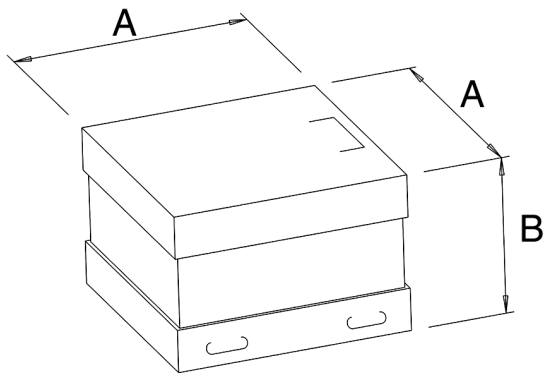
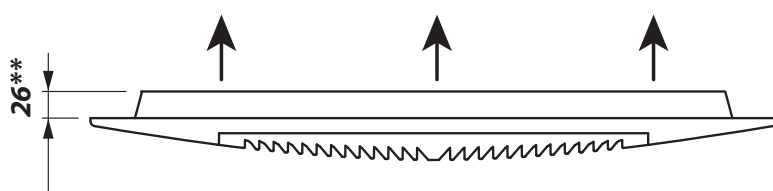
**PESO  
Y DIMENSIÓN**

**GEWICHT  
EN AFMETINGEN**

**\* APPARECCHIO  
UNIT  
UNITÉ  
EINHEIT  
UNIDAD  
EENHEID**



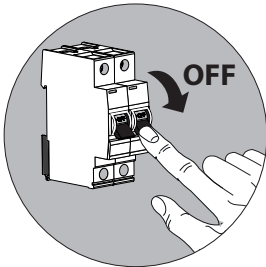
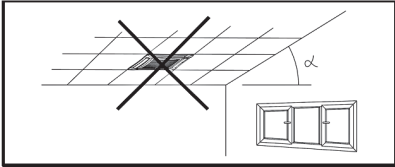
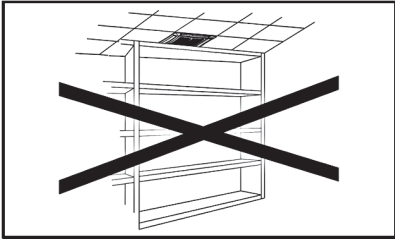
**\*\* PLAFONIERA  
DIFFUSER  
DIFFUSEUR  
DECKENBLLENDE  
PLAFÓN  
PLAFONDELEMENT**



Modello Model Modele Modell Modelo Model	Peso unità imballata Weight with packaging Poids de l'unité emballée Gewicht des verpackten Geräts Peso de la unidad embalada Gewicht verpakte eenheid	Peso unità non imballata Weight without packaging Poids de l'unité seule Gewicht des unverpackten Geräts Peso de la unidad sin embalar Gewicht eenheid zonder verpakking	A	B
	KG	KG	mm	mm
<b>SKYSAFE</b>	30	24	790	410

## PRESCRIZIONI DI SICUREZZA

## SAFETY RULES



### Per la manutenzione e riparazione:

In caso di sostituzione di componenti richiedere sempre ricambi originali.

Utilizzare sempre guanti da lavoro.

Non effettuare nessun tipo di intervento o manutenzione senza aver prima scollegato l'apparecchio dall'alimentazione elettrica.

Non rimuovere nessun elemento di protezione senza aver prima scollegato l'apparecchio dall'alimentazione elettrica.

Accertarsi che la ventola si sia fermata.

Non manomettere o modificare i dispositivi di regolazione o sicurezza senza essere autorizzati e senza indicazioni.

Tutti i pannelli e le coperture rimossi per gli interventi di manutenzione o riparazione vanno reinstallati al termine dei lavori.

**IN CASO DI PULIZIA  
DEL FILTRO  
E DEL PREFILTRO  
RICORDARSI SEMPRE  
DI REINSERIRLI PRIMA  
DELL'AVVIAMENTO  
DELL'APPARECCHIATURA.**

Non alimentare l'apparecchio se non sono inseriti il prefiltro e il telaio, a forma di cassetto, con il filtro di alluminio.

Non inserire il telaio portafiltro, a forma di cassetto, senza il proprio filtro di alluminio.

Solo tecnici (e nessun altro) precedentemente addestrati, qualificati e autorizzati possono accedere e fare manutenzione alla macchina.

### Per l'utilizzo:

Non introdurre assolutamente niente attraverso le griglie di aspirazione e mandata aria.

### For maintenance and repairs:

Always use original spare parts.

Always use work gloves.

Always unplug the unit from the mains power supply before carrying out any type of operation or maintenance.

Never remove protective elements without first unplugging the unit from the mains power supply.

Make sure that the fan has stopped.

Never tamper with or modify regulation and safety devices without prior authorisation and instructions.

All panels and covers removed for repair or maintenance work must be fitted back after the completion of work.

**IF THE FILTER AND  
THE PREFILTER HAVE  
TO BE CLEANED, PLEASE  
ALWAYS REMEMBER  
TO REINSTALL THEM  
BEFORE RESTARTING  
THE UNIT.**

Before switching on the unit please introduce the prefilter and the container-shaped insert, with the aluminium filter.

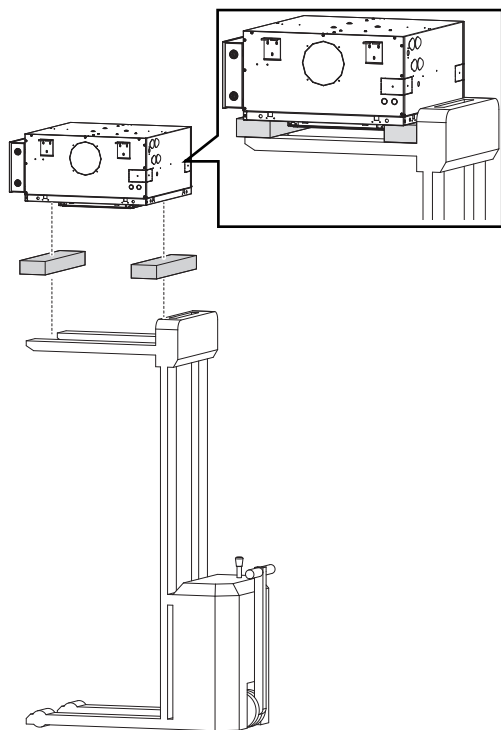
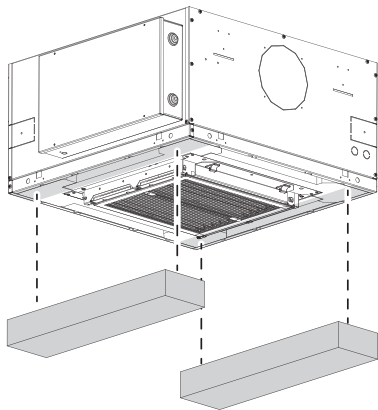
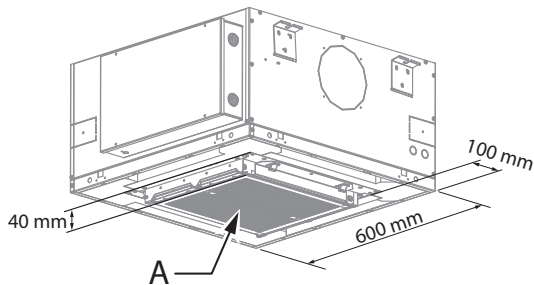
Do not insert the filter container-shaped insert without its aluminium filter.

Only qualified and previously trained technical personnel (and no other person) is authorized to perform the maintenance on the appliance.

### For the use:

Never introduce foreign objects through the air intake and discharge grills.

<b>CONSIGNES DE SECURITE</b>	<b>SICHERHEITSVOR- SCHRIFTEN</b>	<b>PRESCRIPCIONES DE SEGURIDAD</b>	<b>VEILIGHEIDSVOR- SCHRIFTEN</b>
<p><b>Pour l'entretien et la réparation:</b></p> <p><i>Si l'on doit remplacer des composants, demander toujours des pièces de rechange originales.</i></p> <p><i>Utiliser toujours des gants de travail.</i></p> <p><i>N'effectuer aucun intervention sur l'appareil sans l'avoir débranché au préalable.</i></p> <p><i>N'enlever aucune protection sans avoir au préalable débranché l'appareil.</i></p> <p><i>S'assurer que l'hélice est arrêtée.</i></p> <p><i>Ne pas altérer ou modifier les dispositifs de réglage ou de sécurité sans autorisation et sans instructions.</i></p> <p><i>Tous les panneaux et les couvertures qui ont été enlevés pour les opérations d'entretien ou de réparation doivent être remontés à la fin des travaux.</i></p>	<p><b>Für Wartung und Reparaturen:</b></p> <p><i>Falls irgendwelche Komponenten ersetzt werden müssen, unbedingt Original-Ersatzteile anfordern.</i></p> <p><i>Immer Arbeitshandschuhe tragen.</i></p> <p><i>Das Gerät darf erst gewartet werden, nachdem die Spannungsversorgung unterbrochen wurde.</i></p> <p><i>Die Schutzelemente dürfen erst dann entfernt werden, nachdem die Spannungsversorgung unterbrochen wurde.</i></p> <p><i>Sicherstellen, dass das Lüfterrad still steht.</i></p> <p><i>Die Regel- und Sicherheitseinrichtungen dürfen ohne vorherige Genehmigung nicht verändert oder manipuliert werden.</i></p> <p><i>Alle für Reparatur- und Wartungsarbeiten ausgebaute Verkleidungen müssen nach beendeter Arbeit wieder eingebaut werden.</i></p>	<p><b>Para el mantenimiento y reparación:</b></p> <p><i>En caso de sustitución de componentes pedir siempre recambios originales.</i></p> <p><i>Usar siempre guantes de trabajo.</i></p> <p><i>No efectuar ningún tipo de intervención o mantenimiento sin antes de haber desconectado el aparato de la corriente eléctrica.</i></p> <p><i>No retirar ningún elemento de protección sin antes haber desconectado el aparato de la corriente eléctrica.</i></p> <p><i>Verificar que el ventilador esté cerrado.</i></p> <p><i>No manipular o modificar los dispositivos de regulación o de seguridad sin autorización y indicaciones.</i></p> <p><i>Todos los paneles y las coberturas retiradas para realizar el mantenimiento o la reparación se reinstalarán al terminar los trabajos.</i></p>	<p><b>Voor het onderhoud en de reparaties:</b></p> <p><i>Voor de vervanging van onderdelen, worden altijd originele wisselstukken gevraagd.</i></p> <p><i>Gebruik altijd werkhandschoenen.</i></p> <p><i>Voer geen enkele ingreep of onderhoudsbeurt uit zonder het apparaat eerst te hebben losgekoppeld van het elektriciteitsnet.</i></p> <p><i>Verwijder geen enkele bescherming zonder het apparaat eerst te hebben losgekoppeld van het elektriciteitsnet.</i></p> <p><i>Zorg ervoor dat de waaier tot stilstand gekomen is.</i></p> <p><i>Breng zonder toestemming geen wijzigingen aan de regel- of veiligheidsinrichtingen aan.</i></p>
<p><b>SI LE FILTRE OU LE PREFILTRE DOIT ÊTRE NETTOYE, N'OUBLIEZ PAS DE LE REMETTRE AVANT LA MISE EN FONCTION DE L'UNITE.</b></p> <p><i>Il faut allumer l'unité seulement après avoir inséré le préfiltre et le boîtier extractible avec le filtre en aluminium. N'insérez pas le boîtier du filtre sans le filtre en aluminium.</i></p> <p><i>Seulement techniciens (et personne d'autre) précédemment formés, qualifiés et autorisés peuvent accéder à l'appareil pour effectuer l'entretien.</i></p> <p><b>Pour l'utilisation:</b></p> <p><i>Ne rien introduire à travers les grilles d'aspiration et de soufflage de l'air.</i></p>	<p><b>NACH DER REINIGUNG DES FILTERS UND DES VORFILTERS SIND DIESE VOR INBETRIEBNAHME UNBEDINGT WIEDER IN DIE EINHEIT EINZUFÜGEN.</b></p> <p><i>Die Einheit darf nur dann in Betrieb genommen werden, wenn folgende-Teile eingebaut sind: der Vorfilter und der herausziehbare Einsatz mit dem Aluminiumfilter.</i></p> <p><i>Der herausziehbare Filtereinsatz darf nur zusammen mit dem Aluminiumfiltereingesetzt werden.</i></p> <p><i>Nur qualifiziertes und vorher geschultes, autorisiertes technisches Personal (und kein anderer) darf die Gerätewartung vornehmen</i></p> <p><b>Beim Einsatz:</b></p> <p><i>Keine Gegenstände durch die Luftgitter stecken.</i></p>	<p><b>EN CASO DE LIMPIEZA O DE SUBSTITUCION DEL FILTRO ACORDARSE SIEMPRE DE INSERIR EL FILTRO ANTES DE PONER LA UNIDAD EN CIRCUITO.</b></p> <p><i>Poner la unidad en marcha solamente si han sido inseridos el prefiltro y la cajita con el filtro en aluminio.</i></p> <p><i>No inserir la cajita portafiltro sin filtro en aluminio.</i></p> <p><i>Solamente personal técnico (y nadie más) que haya sido instruido, calificado y autorizado, puede acceder y efectuar el mantenimiento al aparato.</i></p> <p><b>Para el uso:</b></p> <p><i>No introducir absolutamente nada a través de las rejillas de aspiración y descarga de aire.</i></p>	<p><b>WANNEER DE FILTER EN VOORFILTER WORDEN SCHOONMAGMAAKT, MOET MEN ER ALTJD AAN DENKEN OM DEZE TERUG TE PLAATSEN VOORALEER HET EENHEID OP TE STARTEN.</b></p> <p><i>Het eenheid niet voeden wanneer de voorfilter en het chassis in de vorm van een lade met de aluminium filter niet zijn aangebracht.</i></p> <p><i>Het filterdragende chassis in de vorm van een lade niet aanbrengen zonder de eigen aluminium filter.</i></p> <p><i>Alleen technici (en niemand anders) die op voorhand werden opgeleid, gekwalificeerd en erkend, mogen toegang hebben en het onderhoud van de machine uitvoeren.</i></p> <p><b>Voor het gebruik:</b></p> <p><i>Steeek geen voorwerpen in de luchtroosters.</i></p>



**Per l'installazione:**

Installare in prossimità dell'apparecchio o degli apparecchi, in posizione facilmente accessibile, un interruttore di sicurezza che tolga corrente alla macchina.

Assicurarsi di collegare la messa a terra.

Non installare in atmosfera esplosiva o corrosiva, in luoghi umidi, all'aperto o in ambienti con molta polvere.

Lo spazio al di sopra del controsoffitto deve essere asciutto e adeguatamente protetto contro l'ingresso di umidità.

In fase di appensione porre estrema cura nel maneggiare l'apparecchio evitando di fare leva o pressione sulla parte del filtro elettronico (A) che sporge nella zona centrale.

Scaricare il peso sulle spalle laterali dell'apparecchio utilizzando distanziali in legno, cartone o polistirolo.

Durante l'installazione, per motivi di sicurezza, è necessario attenersi a quanto segue:

- La movimentazione della macchina deve essere effettuata sempre da due persone.
- Maneggiare i purificatori d'aria SKYSAFE afferrandoli solo nei punti appropriati.
- I paranchi e l'attrezzatura per il sollevamento devono avere una portata sufficiente.
- Non usare paranchi e attrezzatura di sollevamento difettosi.
- Corde, cinghie e simili strumenti per il sollevamento non devono essere annodati o venire a contatto con bordi taglienti.
- I carrelli elevatori, i montacarichi e le gru devono avere una portata sufficiente.
- I carichi non vanno sospesi al disopra delle persone.

**For the installation:**

Install a safety switch to turn off the current to the unit in an easily accessible position near the unit or several units.

Make sure the unit is earthed.

Do not install in explosive, corrosive or damp environments, outdoors or in very dusty rooms.

The space above the suspended ceiling must be dry and adequately protected against moisture and the ingress of humidity.

Take care while hanging up the unit in order to avoid traction or pressure on the electronic filter side (A), that grows up on the central area.

Unload the weight on the sides of the unit by means of distance bolts made of wooden, cardboard or polystyrene.

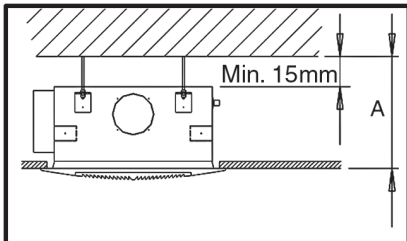
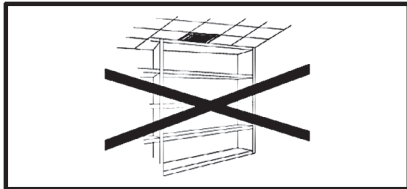
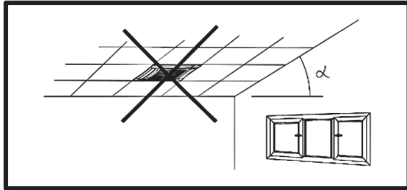
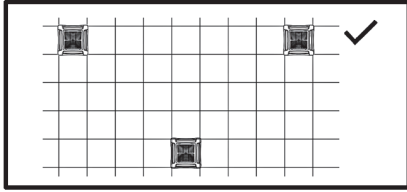
During installation, for safety reasons, observe the following precautions:

- The unit must always be handled by two people.
- The SKYSAFE air purifier units should only be carried at suitable points.
- Lifting tackle and gear must have sufficient capacity.
- Defective lifting gear and tackle must not be used.
- Ropes, belts and similar lifting tackle must not be knotted or come into contact with sharp edges.
- Fork-lift trucks, elevating-platform trucks and cranes must have sufficient capacity.
- Loads must not be lifted over persons.

<b>Pour l'installation:</b>	<b>Für die Installation:</b>	<b>Para la instalación:</b>	<b>Voor de installatie:</b>
<p>Installer à proximité du ou des unités et dans une position facilement accessible un interrupteur de sécurité pour couper le courant de la machine.</p>	<p>In der Nähe der Einheit oder der Einheiten an einer problemlos zugänglichen Stelle einen Schutzschalter installieren, der das Gerät spannungslos macht.</p>	<p>Instalar cerca de la unidad o de las unidades, en posición de fácil acceso, un interruptor de seguridad que quite la corriente a la máquina.</p>	<p>In de onmiddellijke nabijheid van het eenheid of de eenheden wordt op een vlot bereikbare plaats een veiligheidschakelaar gemonteerd die de stroomtoevoer naar het apparaat kan onderbreken.</p>
<p>S'assurer que la mise à la terre a été effectuée.</p>	<p>Sicherstellen, dass das Gerät geerdet ist.</p>	<p>Asegurarse de conectar la toma de tierra.</p>	<p>Zorg voor een aardaansluiting.</p>
<p>Ne pas installer l'appareil dans une atmosphère explosive ou corrosive, dans des lieux humides, dehors ou dans des pièces où il y a beaucoup de poussière.</p>	<p>Nicht in explosiver oder korrosiver Atmosphäre, an feuchten Orten, im Freien oder in sehr staubiger Umgebung installieren.</p>	<p>No instalar en una atmósfera explosiva o corrosiva, en lugares húmedos, al aire libre o en lugares con mucho polvo.</p>	<p>Installeer het apparaat niet in ruimten waar ontploffingsgevaar heerst, in een corrosieve of vochtige omgeving, buiten of in ruimten met veel stof.</p>
<p>L'espace au-dessus du plafond technique doit être sec et convenablement protégé contre l'humidité.</p>	<p>Der Raum oberhalb der abgehängten Decke soll trocken und gegen eindringende Feuchtigkeit geschützt sein.</p>	<p>El espacio situado encima del falso techo debe ser seco y estar adecuadamente protegido contra la entrada de humedad.</p>	<p>De ruimte boven het verlaagd plafond moet droog zijn en goed beschermd zijn tegen vocht.</p>
<p>Pendant la suspension il faut manipuler l'unité sans faire levier ou pression sur le côté du filtre électronique (A) qui dépasse de la partie centrale.</p>	<p>Auf die Einheit während das Hängen aufpassen und weder keinen Druck auf die Seite des elektronischen Filters, die über den Mittelteil herausragt, einwirken noch wirksam einsetzen (A).</p>	<p>Mientras que se colga la unidad, manejarla con cuidado sin hacer palanca o ejercer presión arriba de la parte del filtro electrónico (A) que sobresale de la parte central.</p>	<p>Opstarten om de installatie grote overtuiging met messen het eenheid stellen, zonder hefboom gebruiken noch druk op het elektronische filter (A) met zeskantkop uit het midden uitoefenen.</p>
<p>Décharger le poids sur les côtés de l'unité en utilisant entretoises en bois, carton ou polystyrène.</p>	<p>Das Gewicht auf den Seiten der Einheit mit Abstandshaltern aus Holz, Karton oder Styropor abladen.</p>	<p>Descargar el peso arriba de los lados de la unidad utilizando separadores de madera, cartón o poliestireno.</p>	<p>Het gewicht aan de zijanten van het eenheid met de houten, van karton of piepschuim afstandhouders lossen.</p>
<p>Pendant l'installation, pour des raisons de sécurité, il est nécessaire de respecter ce qui suit:</p>	<p>Aus Gründen der Sicherheit sind während der Installation die folgenden Vorschriften einzuhalten:</p>	<p>Durante la instalación, por motivos de seguridad, es necesario atenerse a lo siguiente:</p>	<p>Tijdens de installatie is het uit veiligheidsoverwegingen noodzakelijk na te leven wat volgt:</p>
<ul style="list-style-type: none"> <li>• La manutention de la machine doit être effectuée toujours par deux personnes.</li> </ul>	<ul style="list-style-type: none"> <li>• La movimentazione della macchina deve essere effettuata sempre da due persone.</li> </ul>	<ul style="list-style-type: none"> <li>• La manipulación de la máquina se hará siempre entre dos personas.</li> </ul>	<ul style="list-style-type: none"> <li>• Het apparaat wordt altijd door twee personen verplaatst.</li> </ul>
<ul style="list-style-type: none"> <li>• Manipuler les unités pour la dépuración de l'air SKYSAFE en les saisissant seulement aux endroits appropriés.</li> </ul>	<ul style="list-style-type: none"> <li>• Beim Handling der Luftreiniger SKYSAFE-Einheiten dürfen diese nur an den dafür vorgesehenen Stellen angefasst werden.</li> </ul>	<ul style="list-style-type: none"> <li>• Manejar las unidades para la depuración del aire SKYSAFE cogiéndolos sólo por los puntos adecuados.</li> </ul>	<ul style="list-style-type: none"> <li>• De luchtzuiveringsinstallatie eenheden SKYSAFE worden altijd op de geschikte plaatsen gehanteerd.</li> </ul>
<ul style="list-style-type: none"> <li>• Les palans et l'équipement de lavage doivent avoir une portée suffisante.</li> </ul>	<ul style="list-style-type: none"> <li>• Flaschenzüge und Hebezeug müssen eine ausreichende Tragfähigkeit haben.</li> </ul>	<ul style="list-style-type: none"> <li>• Los polispastos y el instrumento para levantar el ventilador convencerá tener el alcance suficiente.</li> </ul>	<ul style="list-style-type: none"> <li>• De hefinrichtingen moeten een voldoende groot draagvermogen hebben.</li> </ul>
<ul style="list-style-type: none"> <li>• Ne pas utiliser de palans et d'équipements de lavage en mauvais état.</li> </ul>	<ul style="list-style-type: none"> <li>• Flaschenzüge und Hebezeug müssen sich in einwandfreiem Zustand befinden.</li> </ul>	<ul style="list-style-type: none"> <li>• No usar polispastos e instrumentos de elevación defectuosos.</li> </ul>	<ul style="list-style-type: none"> <li>• Gebruik geen hefinrichtingen die defect zijn.</li> </ul>
<ul style="list-style-type: none"> <li>• Les cordes, sangles et autres outils pour le lavage ne doivent pas être noués ou passer sur des bords coupants.</li> </ul>	<ul style="list-style-type: none"> <li>• Seile, Riemen und ähnliche Mittel zum Heben dürfen nicht verknötet sein oder an scharfen Kanten scheuern.</li> </ul>	<ul style="list-style-type: none"> <li>• Cuerdas, correas e instrumentos similares para la elevación no deberán estar anudados ni ponerse en contacto con bordes cortantes.</li> </ul>	<ul style="list-style-type: none"> <li>• Touwen, riemen en gelijkaardige hefinrichtingen mogen niet geknoopt worden of in aanraking komen met scherpe randen.</li> </ul>
<ul style="list-style-type: none"> <li>• Les chariots élévateurs, les monte-charges et les grues doivent avoir une portée suffisante.</li> </ul>	<ul style="list-style-type: none"> <li>• Hubwagen, Lastenaufzüge und Kräne müssen eine ausreichende Tragfähigkeit aufweisen.</li> </ul>	<ul style="list-style-type: none"> <li>• Las carretillas elevadoras, los montacargas y las grúas deberán tener el alcance suficiente.</li> </ul>	<ul style="list-style-type: none"> <li>• De vorkheftrucks en kranen moeten een voldoende groot draagvermogen hebben.</li> </ul>
<ul style="list-style-type: none"> <li>• Les charges ne doivent pas être suspendues au-dessus des personnes.</li> </ul>	<ul style="list-style-type: none"> <li>• Hängende Lasten dürfen nicht über Personen hinweg gehoben werden.</li> </ul>	<ul style="list-style-type: none"> <li>• Las cargas no se suspenderán encima de las personas.</li> </ul>	<ul style="list-style-type: none"> <li>• De ladingen worden niet boven personen gehangen.</li> </ul>

## INSTALLAZIONE

## INSTALLATION



I lavori di installazione, avviamento e manutenzione dell'apparecchio devono sempre seguire tutte le norme, i regolamenti, i codici e le normative su sicurezza e salute e la più recente tecnologia.

All operations of installation, startup and maintenance of the unit must always be done according to all health and safety rules/regulations and to the most updated technology.

### Predisposizioni

Per il funzionamento dell'apparecchio bisogna predisporre un collegamento elettrico 230V mono-fase.

### Predispositions

To operate the unit, connect electrically to a 230 V single phase power supply.

Il controsoffitto deve essere in posizione e deve essere stata praticata un'apertura per alloggiare l'apparecchio.

Prior to installation the following conditions must be satisfied:  
The suspended ceiling must be in place and must have been cut out for the unit.

Le dimensioni minime e massime per l'apertura sono:

The minimum and maximum dimensions of the cutout are as follows:

Modello	Minima	Massima
SKYSAFE	590x590	630x630

Model	Minimum	Maximum
SKYSAFE	590x590	630x630

I cavi da collegare all'apparecchio devono essere già installati al di sopra del controsoffitto.

Cabling to the unit must have been installed above the suspended ceiling.

### Luogo di installazione

I Purificatori d'aria SKYSAFE vanno installati ad incasso in controsoffitti oppure a vista utilizzando l'accessorio MCT.

### Place of installation

SKYSAFE air purifier units are exclusively designed for incorporation in suspended ceilings.

Lo spazio minimo tra il controsoffitto ed il soffitto strutturale è di:

The minimum space between the false ceiling and the ceiling is:

Modello	A
SKYSAFE	340

Model	A
SKYSAFE	340



## INSTALLATION

*L'installation, la mise en service et l'entretien de l'unité toujours doivent suivre les normes, les règlements, les codes et les règlements en matière de sécurité et protection de la santé et ainsi la plus récente technologie.*

### Pré-équipements

*Pour le fonctionnement de l'appareil, prévoir un raccordement électrique 230 V monophasé.*

*Le plafond technique doit être en place et une ouverture pour loger l'unité doit déjà avoir été pratiquée.*

*Les dimensions minimum et maximum de l'ouverture sont:*

Modele	Minimum	Maximum
SKYSAFE	590x590	630x630

*Les câbles à raccorder à l'unité doivent être déjà installés au-dessus du plafond technique.*

### Lieu d'installation

*Les unités SKYSAFE pour la dépuración de l'air doivent être encastrés dans des plafonds techniques.*

*L'espace minimum entre le plafond technique et le plafond doit être de:*

Modele	A
SKYSAFE	340

## INSTALLATION

*Installation, Inbetriebsetzung und Wartung der Einheit müssen immer gemäß der geltenden Gesetze, Normen, Bestimmungen und tandards zu Gesundheit und Sicherheit, sowie der neuesten Technologie erfolgen.*

### Vorbereitungen

*Für die Funktion des Geräts muss ein einphasiger 230V Elektroanschluss vorgesehen werden.*

*Die abgehängte Decke muss montiert und mit einer Aussparung zur Afnahme der Einheit versehen sein.*

*Die min. und max. Abmessungen der Aussparung sind:*

Model	Min.	Max.
SKYSAFE	590x590	630x630

*Die an die Einheit anzuschließenden Kabel müssen bereits über der abgehängten Decke verlegt sein.*

### Aufstellungsort

*Die Luftreiniger SKYSAFE-Einheiten müssen in technische Decken eingebaut werden.*

*Der Mindestabstand zwischen abgehängter Decke und Rohdecke beträgt:*

Model	A
SKYSAFE	340

## INSTALACIÓN

*Los trabajos de instalación, puesta en marcha y mantenimiento de la unidad tienen que seguir siempre todas las normas, reglamentos, códigos y normativas sobre seguridad y salud y la tecnología más reciente.*

### Preinstalaciones

*Para el funcionamiento del conjunto de aparatos es necesario preinstalar una conexión eléctrica 230V monofásica.*

*El falso techo tiene que estar colocado y se tiene que haber realizado una apertura para alojar la unidad.*

*Las medidas mínimas y máximas para la apertura son:*

Modelo	Mínima	Máxima
SKYSAFE	590x590	630x630

*Los cables para conectar la unidad deben estar ya instalados encima del falso techo.*

### Lugar de instalación

*Las unidades SKYSAFE para la depuración del aire se instalan únicamente empotrados en falsos techos.*

*El espacio mínimo entre el falso techo y el techo estructural es de:*

Modelo	A
SKYSAFE	340

## INSTALLATIE

*Bij de installatie, het starten en het onderhoud van de eenheid moeten altijd de regels en voorschriften inzake de veiligheid en gezondheid, en de meest recente technologie nageleefd worden.*

### Voorregelingen

*Om het apparaat in werking te stellen, moet u een aansluiting voorzien met een éénfasige elektrische aansluiting van 230V.*

*Het verlaagd plafond moet geplaatst zijn en voorzien zijn van een opening om de eenheid.*

*De minimale en maximale afmetingen van de opening:*

Model	Minimum	Maximum
SKYSAFE	590x590	630x630

*De op het eenheid aan te sluiten kabels moeten reeds geïnstalleerd zijn boven het verlaafd plafond.*

### Installatieplaats

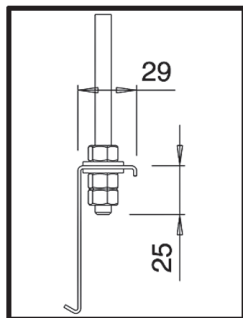
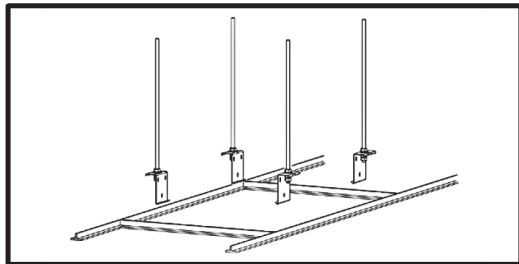
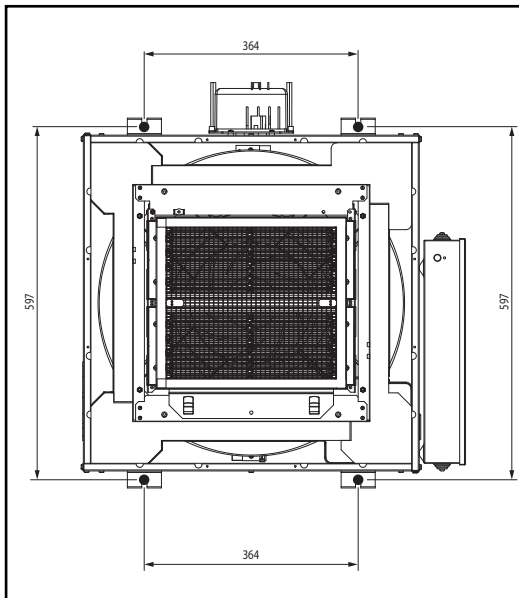
*De luchtzuiveringsinstallatie SKYSAFE eenheden worden uitsluitend ingebouwd in verlaagde plafonds.*

*De minimale afstand tussen het verlaagd plafond en het plafond bedraagt:*

Model	A
SKYSAFE	340

## INSTALLAZIONE MECCANICA

## MECHANICAL INSTALLATION



*Nell'installazione degli apparecchi SKYSAFE ricordiamo che le griglie di mandata devono essere posizionate in modo che la direzione del flusso d'aria sia verso il basso.*

*When installing the SKYSAFE units it should also be remembered that the outlet grills must be positioned so that the air flows downwards.*

*Installare l'apparecchio in una posizione tale da non compromettere l'aspirazione dell'aria.*

*When positioning the unit, make sure the air intakes are free from obstructions.*

### **Fissaggio dell'apparecchio:**

### **Unit fixing:**

*L'apparecchio è fissato al soffitto strutturale mediante barre filettate, non fornite.*

*The unit is fixed to the structural ceiling by means of threaded rods to be provided by others.*

*I disegni mostrano la configurazione necessaria per fissare l'apparecchio in sede (vista dal pavimento al soffitto).*

*The drawings show the configuration required for fixing the unit into place (view from floor to ceiling).*

### **Procedura**

### **Procedure**

*La procedura per l'installazione dell'apparecchio è la seguente:*

*The procedure for installing the unit is as follows:*

- Marcare le posizioni dei fori nel soffitto strutturale in corrispondenza dei due lati opposti dell'apertura praticata nel controsoffitto e quindi praticare i fori per le barre filettate (le dimensioni sono indicate nei disegni a lato).*

- The hole positions in the structural ceiling must first be marked by reference to the two opposite sides of the cutout in the suspended ceiling and the holes for the threaded rods must then be drilled (dimensions are shown by the drawings in this page).*

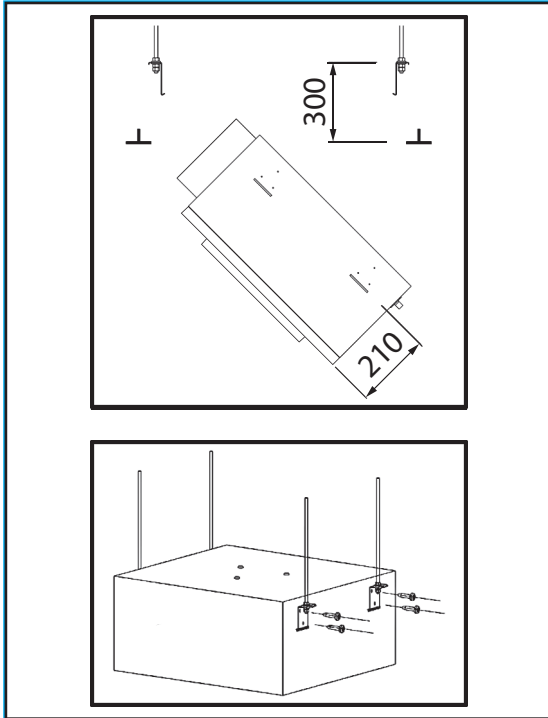
- Fissare le barre filettate al soffitto.*

- The threaded rods must then be fixed in the ceiling.*

*La lunghezza delle barre dipende dallo spazio tra il controsoffitto e il soffitto strutturale.*

*The length of the rods depends on the clearance between the suspended ceiling and the structural ceiling.*

<b>INSTALLATION MECANIQUE</b>	<b>MECHANISCHE INSTALLATION</b>	<b>INSTALACIÓN MECÁNICA</b>	<b>MECHANISCHE INSTALLATIE</b>
<p>Lorsqu'on installe des unités SKYSAFE nous rappelons en outre que les grilles de soufflage doivent être placées de façon à ce que le flux d'air soit dirigé vers le bas.</p>	<p>Bei der Deckeninstallation von den SKYSAFE-Einheiten erinnern wir daran, dass die Ausblasgitter so positioniert sein müssen, dass der Luftstrom nach unten gerichtet ist.</p>	<p>En la instalación de las unidades SKYSAFE recordamos que las rejillas de impulsión deben colocarse de modo que la dirección del flujo de aire sea hacia abajo.</p>	<p>Wanneer de SKYSAFE eenheden aan het plafond worden geïnstalleerd, we herinneren er overigens aan dat de luchtroosters op dusdanige wijze geplaatst moeten worden dat de luchtstroom naar beneden gericht is.</p>
<p>Installer l'unité dans une position n'empêchant pas l'aspiration de l'air.</p>	<p>Das Gerät so installieren, dass die Luftansaugung nicht beeinträchtigt wird.</p>	<p>Instalar el aparato en una posición tal que no comprometa la aspiración del aire.</p>	<p>Installeer het apparaat in een positie waarin de luchtaanzuiging niet belemmerd wordt.</p>
<p><b>Fixation de l'unité:</b></p>	<p><b>Befestigung der Einheit:</b></p>	<p><b>Fijación de la unidad:</b></p>	<p><b>Bevestiging van de eenheid:</b></p>
<p>L'unité est fixé au plafond structural au moyen de barres filetéés, non fournies. Les dessins montrent la configuration nécessaire pour fixer l'unité en place (vue du sol au plafond).</p>	<p>Die Einheit wird mit bauseits bereitgestellten Gewindestangen an der Rohdecke befestigt. Die Zeichnungen zeigen die für die Befestigung der Einheit in seinem Sitz erforderliche Konfiguration (vom Boden aus gesehen).</p>	<p>La unidad se fija al techo estructural mediante barras fileteadas, no suministradas. Los diseños muestran la configuración necesaria para fijar la unidad en el lugar correspondiente (vista desde el suelo al techo).</p>	<p>De eenheid wordt aan het oorspronkelijk plafond bevestigd met behulp van schroefdraadstaven die niet bijgeleverd worden. De tekeningen geven de nodige configuratie weer om de eenheid te bevestigen (aanzicht van vloer tot plafond).</p>
<p><b>Procédure</b></p>	<p><b>Verfahren</b></p>	<p><b>Procedimiento</b></p>	<p><b>Werkwijze</b></p>
<p>La procédure pour l'installation de l'unité est la suivante:</p>	<p>Das Verfahren für die Installation der Einheit ist wie folgt:</p>	<p>Para la instalación de la unidad se sigue el siguiente procedimiento:</p>	<p>Om de eenheid te installeren, wordt als volgt te werk gegaan:</p>
<ul style="list-style-type: none"> <li>• Marquer les positions des trous dans le plafond structural aux deux côtés opposés de l'ouverture pratiquée dans le plafond technique puis pratiquer les trous pour les barres filetéés (les dimensions sont indiquées dans les dessins à côté).</li> </ul>	<ul style="list-style-type: none"> <li>• Die Position der Befestigungsbohrungen an der Rohdecke auf Höhe der beiden entgegengesetzten Ecken der an der abgehängten Decke ausgeführten Aussparung markieren und die Löcher für die Gewindestangen erstellen (Die Abmessungen sind in den seitlichen Zeichnungen angegeben).</li> </ul>	<ul style="list-style-type: none"> <li>• Marcar las posiciones de los orificios en el techo estructural correspondientes a los dos lados opuestos de la apertura realizada en el falso techo y por lo tanto realizar los orificios para las barras fileteadas (Las medidas se indican en los dibujos situados al lado).</li> </ul>	<ul style="list-style-type: none"> <li>• Markeer de positie van de gaten in het oorspronkelijk plafond, ter hoogte van de beide tegenoverliggende zijden van de opening in het verlaagd plafond. Maak vervolgens de gaten voor de schroefdraadstaven (De afmetingen zijn aangegeven in de tekening hiernaast).</li> </ul>
<ul style="list-style-type: none"> <li>• Fixer les barres filetéés au plafond.</li> </ul>	<ul style="list-style-type: none"> <li>• Die Gewindestangen an der Decke befestigen.</li> </ul>	<ul style="list-style-type: none"> <li>• Fijar las barras fileteadas al techo.</li> </ul>	<ul style="list-style-type: none"> <li>• Bevestig de schroefdraadstaven aan het plafond.</li> </ul>
<p>La longueur des barres dépend de l'espace entre le plafond technique et le plafond structural.</p>	<p>Die Länge der Stangen hängt von dem Abstand zwischen der abgehängten Decke und der Rohdecke ab.</p>	<p>La longitud de las barras dependerá del espacio existente entre el falso techo y el techo estructural.</p>	<p>De lengte van deze staven is afhankelijk van de ruimte tussen het verlaagd plafond en het plafond zelf.</p>



• L'apparecchio va quindi inclinato e spinto attraverso l'apertura con la morsettiere verso l'alto e quindi sistemato in posizione orizzontale sopra l'apertura.

• I ganci sulle staffe consentono una veloce installazione temporanea.

• L'apparecchio va quindi fissato alle barre filettate.

È fondamentale che l'apparecchio sia in posizione perfettamente orizzontale.

È possibile installare l'apparecchio con qualsiasi altro mezzo ritenuto idoneo dall'installatore purché conforme alle norme vigenti.

• The unit is then tilted and pushed through the cutout with the terminal box on top and then placed level over the cutout.

• The hooks on the brackets allow a quick temporary installation.

• The unit must then be fixed to the threaded rods.

It is essential for the appliance to be exactly level.

The unit can be installed using any other method considered appropriate by the installer, providing it is in accordance with current legislation.

## SMALTIMENTO

## WASTE DISPOSAL



• Smaltimento del prodotto: attenersi alle normative ambientali vigenti.

• **Smaltimento dei rifiuti di apparecchiature elettriche ed elettroniche (RAEE), ai sensi della Direttiva Europea 2012/19/UE (WEEE).**

(Applicabile nei Paesi con sistemi di raccolta differenziata)

Il simbolo apposto sul prodotto o sulla documentazione prevede che, alla fine della propria vita utile, i prodotti non debbano essere smaltiti nel normale flusso dei rifiuti solidi urbani.

Il simbolo del cestino barrato è riportato su tutti i prodotti per ricordare gli obblighi di raccolta separata.

• Product waste disposal: it has to be in conformity with the current environmental protection legislation.

• **Waste disposal of electric and electrical devices (RAEE), in accordance with the European Directive 2012/19/UE (WEEE).**

(Referred to Lands that follow recycling systems)

According to the icon put on the product or in the documentation, the products at the end of their useful life-cycle must not be wasted in the way normal solid urban waste does.

The bin icon with the strikethrough is put on all the products to remind that the waste sorting is compulsory.

<ul style="list-style-type: none"> <li>• Incliner l'unité, le pousser à travers l'ouverture, bornier vers le haut, puis le placer en position horizontale au-dessus de l'ouverture.</li> <li>• Les crochets sur les étriers permettront d'installer provisoirement l'appareil.</li> <li>• Fixer ensuite l'appareil aux barres filetées.</li> </ul> <p><i>Il est impératif que l'appareil soit en position parfaitement horizontale.</i></p> <p><i>L'installateur pourra installer l'appareil avec n'importe quel autre moyen jugé approprié, à condition qu'il soit conforme aux normes en vigueur.</i></p>	<ul style="list-style-type: none"> <li>• Die Einheit schräg nach oben, mit der Klemmleiste zuerst, in die Aussparung schieben und zuletzt gerade ausrichten.</li> <li>• Die Haken an den Laschen erlauben eine provisorische Schnellmontage.</li> <li>• Danach wird das Gerät an den Gewindestangen befestigt.</li> </ul> <p><i>Das Gerät muss unbedingt perfekt gerade ausgerichtet sein.</i></p> <p><i>Das Gerät kann mit jedem anderen, vom Installateur gewählten Mittel installiert werden, sofern dieses den einschlägigen Vorschriften entspricht.</i></p>	<ul style="list-style-type: none"> <li>• La unidad se inclina y empuja através de la apertura con la caja para bornes hacia arriba y por lo tanto se coloca en posición horizontal encima de la apertura.</li> <li>• Los ganchos sobre las abrazaderas permiten una rápida instalación provisional.</li> <li>• El aparato se fija así a las barras fileteadas.</li> </ul> <p><i>Es fundamental que el aparato esté en posición perfectamente horizontal.</i></p> <p><i>El aparato se puede instalar con cualquier otro medio que el instalador considere adecuado siempre que cumpla con las normas vigentes.</i></p>	<ul style="list-style-type: none"> <li>• De eenheid wordt vervolgens gekanteld, in de opening gebracht met het klemmenbord naar boven en horizontaal boven de opening geplaatst.</li> <li>• Dankzij de haken op de beugels is een snelle installatie mogelijk.</li> <li>• Het apparaat wordt vastgemaakt aan de schroefdraadstaven.</li> </ul> <p><i>Het is heel belangrijk dat het apparaat perfect horizontaal geplaatst wordt.</i></p> <p><i>Het apparaat kan geïnstalleerd worden met om het even welk middel die de installateur geschikt acht, op voorwaarde dat dit overeenkomstig de geldende normen is.</i></p>
<p><b>ÉLIMINATION</b></p>	<p><b>ENTSORGUNG</b></p>	<p><b>ELIMINACIÓN</b></p>	<p><b>AFDANKING</b></p>
<ul style="list-style-type: none"> <li>• Élimination du produit : respecter les réglementations environnementales en vigueur.</li> <li>• Élimination des déchets d'équipements électriques et électroniques (DEEE), conformément à la Directive Européenne 2012/19/UE (WEEE).</li> </ul> <p><i>(Applicable dans les Pays avec des systèmes de collecte sélective)</i></p> <p><i>Le symbole apposé sur le produit ou sur la documentation prévoit que, à la fin de leur vie utile, les produits ne doivent pas être éliminés dans le flux normal de déchets urbains solides.</i></p> <p><i>Le symbole de la poubelle barrée est reporté sur tous les produits pour rappeler les obligations de collecte sélective.</i></p>	<ul style="list-style-type: none"> <li>• Produktentsorgung: Die geltenden Umweltvorschriften beachten.</li> <li>• Entsorgung von Elektro- und Elektronik-Altgeräten (EEAG), gemäß der europäischen Richtlinie 2012/19/EG (WEEE).</li> </ul> <p><i>(Anwendbar in Ländern mit getrennten Sammelsystemen)</i></p> <p><i>Das Symbol auf dem Produkt oder in der Dokumentation weist darauf hin, dass Produkte am Ende ihrer Nutzungsdauer nicht in den normalen Hausmüll entsorgt werden dürfen.</i></p> <p><i>Das durchgestrichene Mülltonnen-symbol erscheint auf allen Produkten, um an die Verpflichtung zur getrennten Müllsammlung zu erinnern.</i></p>	<ul style="list-style-type: none"> <li>• Eliminación del producto: atégase a las normas ambientales vigentes.</li> <li>• Eliminación de los residuos de equipos eléctricos y electrónicos (RAEE), en virtud de la Directiva Europea 2012/19/UE (WEEE).</li> </ul> <p><i>(Aplicable en los Países con sistemas de recogida selectiva de residuos)</i></p> <p><i>El símbolo colocado en el producto o en la documentación indica que, al final de su vida útil, los productos no se deben eliminar con el resto del flujo normal de residuos sólidos urbanos.</i></p> <p><i>El símbolo del contenedor tachado se encuentra en todos los productos para recordar que es obligado realizar una recogida selectiva.</i></p>	<ul style="list-style-type: none"> <li>• Verwijdering van product: houd u aan de geldende milieuregels.</li> <li>• Verwijdering van afgedankte elektrische en elektronische apparatuur (RAEE), in overeenstemming met de Europese richtlijn 2012/19/EU (WEEE).</li> </ul> <p><i>(Toepasbaar in landen met gescheiden inzameling-systemen)</i></p> <p><i>Het symbool op het product of in de documentatie geeft aan dat de producten aan het einde van hun nuttige levensduur niet mogen worden weggegooid met het normale stadsafval.</i></p> <p><i>Het symbool van de doorgestreepte prullenbak wordt op alle producten weergegeven om u te herinneren aan de verplichting tot gescheiden inzameling.</i></p>

## COLLEGAMENTI ELETTRICI

## ELECTRICAL CONNECTIONS

*Effettuare i collegamenti elettrici secondo le leggi e le norme nazionali vigenti.*

*Perform electrical connections in accordance with laws and regulations in force in the country concerned.*

*Gli schemi elettrici non prendono in considerazione la messa a terra o altri tipi di protezione elettrica previsti da norme, regolamenti, codici e standard locali o dall'azienda locale di fornitura dell'energia elettrica.*

*The wiring diagrams do not address protective grounding or other electrical protection which will be required under local rules, regulations, codes and standards or by the local electricity supplier.*

*Prima di installare l'apparecchio verificare che la tensione nominale di alimentazione sia di 230V - 50 Hz.*

*Before installing the unit, make sure the rated voltage of the power supply is 230V - 50 Hz.*

*L'alimentazione elettrica è sempre collegata ai morsetti L, N e PE della scheda.*

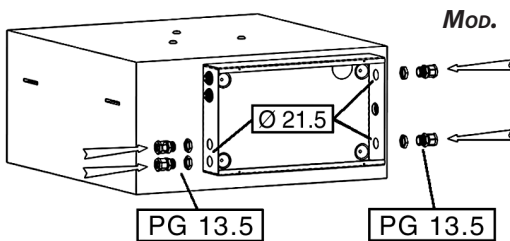
*The power supply is always connected to terminals L, N and PE on the board.*

*La potenza massima assorbita per il funzionamento alla tensione di 230 V c.a. è indicata nella tabella seguente:*

*Maximum power consumption for 230 VAC mains power operation is as follows:*

Mod.	ASSORBIMENTO TOTALE	
	W	A
SKYSAFE	70	0,32

Mod.	TOTAL ABSORPTION	
	W	A
SKYSAFE	70	0,32



*Assicurarsi che l'impianto elettrico sia adatto ad erogare, oltre alla corrente di esercizio richiesta dall'apparecchio, anche la corrente necessaria per alimentare elettrodomestici ed apparecchi già in uso.*

*Make sure that, in addition to supplying the working current required by the unit, the mains electrical supply is also able to supply the current necessary to operate other household appliances and units.*

**⚠ Nel caso di abbinamento del purificatore d'aria SKYSAFE con regolatori elettronici occorre tenere assolutamente in considerazione i valori di tensione presenti sui terminali dell'autotrasformatore (tensioni trasformate di ritorno). Detti valori possono raggiungere i 500Vac.**

**⚠ If using the SKYSAFE air purifier units with electronic controllers, the voltage values at the auto-transformer terminals must be kept in consideration (transformer return voltages). These values may reach 500 Vac.**

*A monte dell'unità prevedere un interruttore onnipolare con una distanza di apertura dei contatti che consenta la disconnessione completa nelle condizioni della categoria di sovratensione III.*

*Upstream of the unit, a disconnection switch must be provide and shall have a contact separation in all poles, providing full disconnection under overvoltage category III condition.*

*Occorre sempre effettuare la messa a terra dell'unità.*

*The unit must always be earthed.*

*Togliere sempre l'alimentazione elettrica prima di accedere alla macchina.*

*Always disconnect the electrical power supply before opening the unit.*

**La sezione minima dei conduttori è 0.75 mm<sup>2</sup>**

**The minimum cross section of the electric wires is 0.75 mm<sup>2</sup>**

## BRANCHEMENTS ELECTRIQUES

Effectuer les branchements électriques selon la législation et les normes nationales en vigueur.

Les schémas électriques ne prennent pas en considération la mise à la terre ou d'autres types de protection électrique prévus par les normes, règlements, législation et standards locaux ou du fournisseur d'énergie électrique.

Avant d'installer l'unité vérifier que la tension d'alimentation nominale est de 230V - 50Hz.

L'alimentation électrique est toujours raccordée aux bornes L, N et PE de la carte.

La puissance maximale absorbée pour le fonctionnement à la tension de 230 V c.a. est indiquée dans le tableau suivant:

MOD.	CONSOMMATION TOTAL	
	W	A
SKYSAFE	70	0,32

S'assurer que la puissance de l'installation électrique est suffisante pour fournir le courant de marche pour l'unité ainsi que le courant nécessaire pour alimenter les électroménagers et les appareils déjà utilisés.



**En cas d'association de l'unité SKYSAFE pour la dépuración de l'air avec des régulateurs électroniques il est impératif de prendre en compte les valeurs de la tension sur les bornes de l'autotransformateur (tension transformée). Ces valeurs peuvent atteindre 500 Vac.**

En amont de l'unité prévoir un interrupteur unipolaire avec distance d'ouverture des contacts, qui permet complètement la coupure électrique à l'état de la catégorie III de surcharge électrique.

Il faut toujours effectuer la mise à la terre de l'unité.

Débrancher toujours la machine avant d'y accéder.

La section minimum des conducteurs est 0.75 mm<sup>2</sup>

## ELEKTRO- ANSCHLÜSSE

Die Elektroanschlüsse müssen gemäß den einschlägigen nationalen Gesetzen und Normen erstellt werden.

Die Schaltpläne beinhalten nicht die Erdung oder andere, in den örtlichen Normen, Bestimmungen, Gesetzen und Standards, oder vom örtlichen Energieversorgungsunternehmen vorgesehene elektrische Schutzarten.

Vor der Installation der Einheit muss sichergestellt werden, dass die nominale Versorgungsspannung 230V - 50 Hz beträgt.

Die Spannungsversorgung ist immer an die Klemmen L, N und PE der Platine angeschlossen.

Die max. Leistungsaufnahme bei Betrieb mit einer Spannung von 230 V Wechselstrom ist in der folgenden Tabelle angeführt:

MOD.	STROM- AUFNAHME	
	W	A
SKYSAFE	70	0,32

Sicherstellen, dass die Elektroanlage in der Lage ist, neben der Einheit auch die anderen Haushaltsgeräte zu versorgen.



**Wenn der Luftreiniger SKYSAFE-Einheit mit elektronischen Reglern ausgerüstet ist, müssen die Spannungswerte an den Anzapfungen des Spartransformators (gewandelte Ausgangsspannungen) unbedingt berücksichtigt werden. Diese Werte können bis zu 500Vac erreichen.**

Das Gerät mit einem allpoligen Schalter mit solcher Kontaktöffnung versorgen, dass die totale Unterbrechung unter der Bedienung des Überspannungs-Typs III ermöglicht.

Das Gerät vorschriftsmäßig erden.

Vor dem Zugriff auf das Geräteinnere stets die Spannungsversorgung unterbrechen.

Der Mindestquerschnitt der Leiter beträgt 0.75 mm<sup>2</sup>

## CONEXIONES ELECTRICAS

Effectuar las conexiones eléctricas de acuerdo con las leyes y las normativas nacionales vigentes.

Los esquemas eléctricos no tienen en cuenta la toma de tierra u otros tipos de protección eléctrica previstos por las normas, reglamentos, códigos y estándares locales o de la empresa local de suministro de la energía eléctrica.

Antes de instalar la unidad verificar que la tensión nominal de alimentación sea de 230 V - 50 Hz.

La alimentación eléctrica siempre está conectada a los bornes L, N y PE de la tarjeta.

La máxima potencia absorbida para el funcionamiento a la tensión de 230 V c.a. se indica en la tabla siguiente:

MOD.	ABSORCIÓN TOTAL	
	W	A
SKYSAFE	70	0,32

Asegurarse de que la instalación eléctrica sea apta para distribuir, además de la corriente de ejercicio requerida por la unidad, la corriente necesaria para alimentar electrodomésticos que ya se estuvieran usando.



**En caso de conexión de la unidad para la depuración de l'aire SKYSAFE con reguladores electrónicos deben tenerse absolutamente en cuenta los valores de tensión presentes en los terminales del autotransformador (tensiones transformadas de retorno). Dichos valores pueden alcanzar los 500 Vac.**

Preveer, para la alimentación de la unidad, un interruptor de corte omnipolar (CAT III) para desconexión completa.

Realizar siempre la toma de tierra de la unidad.

Retirar siempre la corriente eléctrica antes de acceder a la máquina.

La sección mínima de los conductores es de 0.75 mm<sup>2</sup>

## ELEKTRISCHE AANSLUITINGEN

Voer de elektrische aansluitingen uit volgens de geldende nationale wetgeving.

De schakelschema's houden geen rekening met de aardeleiding of andere soorten van elektrische beveiliging voorzien door de lokale normen, regels en standaards of het lokaal bedrijf dat de elektrische energie levert.

Alvorens de eenheid te installeren, controleer of de nominale voedingsspanning 230V - 50 Hz bedraagt.

De elektrische voeding wordt altijd aangesloten op de klemmen L, N en PE van de schakeling.

Het maximaal opgenomen vermogen voor de werking bij een spanning van ca. 230V is aangegeven in de volgende tabel:

MOD.	VERMAGEN	
	W	A
SKYSAFE	70	0,32

Zorg ervoor dat de elektrische installatie geschikt is voor het leveren van de door de eenheid gevraagde bedrijfsstroom en de stroom die nodig is voor het voeden van de huishoudelijke apparatuur en reeds in gebruik zijnde toestellen.



**Indien de luchtzuiveringsinstallatie eenheden SKYSAFE met elektronische regelars gecombineerd wordt, moeten de spanningswaarden op de klemmen van de autotransformator absoluut in beschouwing worden genomen (getransformeerde retourspanningen). Deze waarden kunnen 500Vac bereiken.**

In de e-voeding van de unit dient een werkschakelaar geplaatst te worden, welke voeding kan onderbreken bij overvoltage onder condities van Categorie III.

De eenheid moet in elk geval geaard worden.

Koppel het apparaat altijd los van het elektriciteitsnet alvorens er aan te werken.

De minimale doorsnede van de geleiders bedraagt 0,75 mm<sup>2</sup>

### Indicazioni per il collegamento

Gli apparecchi sono dotati di una scheda con morsettieria a viti alla quale vanno allacciati i conduttori provenienti dal comando remoto.

### Conduttori di alimentazione, comando

La scheda montata sull'apparecchio è già predisposta per il collegamento ai diversi comandi secondo le indicazioni fornite nella sezione "Comandi e Schemi elettrici".

Il collegamento deve essere effettuato rispettando gli schemi elettrici riportati sul presente libretto.

L'installatore dovrà prevedere l'ingresso dei cavi di collegamento utilizzando gli accessi previsti.

Al comando può essere allacciato un solo apparecchio; per ottenere il controllo di più apparecchi con un unico comando è necessario che ogni apparecchio sia corredato di un selettore di velocità SEL-2M che, su segnale del comando remoto centralizzato, azionerà il singolo apparecchio.

### Dotazione elettrica

Il motore è protetto da un termocontatto integrato dell'avvolgimento che arresta il motore in caso di surriscaldamento e lo riavvia automaticamente dopo che si è raffreddato.

La scheda è dotata di una morsettieria per il collegamento dell'alimentazione, per la gestione delle velocità, e per il collegamento del dispositivo di sicurezza.

Ciascun morsetto può alloggiare due cavi di uguale sezione (max. 1,5 mm<sup>2</sup>).

La scheda elettronica alta tensione è dotata di un Contatto SPDT (M3) dedito alla remotazione dello stato di funzionamento del sistema di filtrazione.

Il contatto nella condizione di funzionamento regolare è da considerarsi conforme alla rappresentazione posta in figura "B".

Il cambio di stato del contatto è subordinato alle seguenti condizioni di guasto:

- **Filtro sporco** (Segnalazione abbinata al lampeggio del led P1);
- **Overheating** interno del generatore alta tensione (Condizione abbinata allo spegnimento del led P1).

Il contatto SPDT ha una portata di 8A (AC1)

### Connection instructions

In the units, the wires from the remote control unit are connected to unit screw terminal board.

### Power, control and valve wiring

The board fitted on the unit already configured for connection to the various control signals, according to the indications provided in the section "Control signals and wiring diagrams".

To connect, respect the wiring diagrams in this booklet.

The installer must bring the connecting wires into the unit through the access points provided.

Only one unit can be connected to the control. To control more than one unit with a single control, each appliance must be fitted with a SEL-2M speed selector which controls that particular unit according to the signal received from the centralised remote control unit.

### Electrical Equipment

The motor is protected by a thermal contact integrated in the winding. It stops the motor if overheating occurs and starts the motor again automatically after it has cooled down.

The board is provided with a terminal block for the connection of the electrical feeding, for the fan speed control, for the valve's control and for the connection with the safety device.

Each terminal accommodates two wires of the same cross-section (maximum 1.5 mm<sup>2</sup>).

The high voltage electronic board is equipped with a SPDT (M3) contact to remote the functioning of the filtering system.

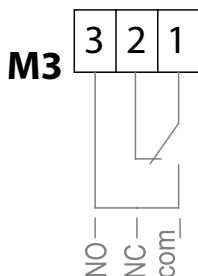
The SPDT (M3) contact in normal operation is in accordance with figure "B".

The contact status changes in accordance with the following problems:

- **Uncleaned filter** (Signal and led P1 blinking);
- **Overheating** inside the high voltage generator (When the led P1 is OFF).

The SPDT contact has an 8A (AC1) rate.

Fig. "B"





## Indications pour le raccordement

Les unités sont équipés d'un bornier à vis auquel doivent être raccordés les conducteurs provenant de la commande à distance.

## Conducteurs d'alimentation, commande et vannes

La carte montée sur l'unité est prééquipée pour le raccordement aux différentes commandes selon les indications fournies dans la section "Commandes et Schémas électriques".

Le raccordement doit être effectué en respectant les schémas électriques donnés dans cette notice.

L'installateur devra prévoir l'entrée des câbles de raccordement en utilisant les accès prévus.

A la commande ne peut être raccordé qu'une seule unité; pour obtenir le contrôle de plusieurs unités avec une seule commande, il faut que chaque unité soit équipée d'un sélecteur de vitesse SEL-2M. Sur signal de la commande à distance centralisée, chaque sélecteur actionnera l'unité sur laquelle il est installé.

## Équipement électrique

Le moteur est protégé par un thermocontact placé directement sur la bobine qui arrête le moteur en cas de surchauffe et le remet en marche automatiquement quand il est refroidi.

La carte est munie d'un bornier pour le raccordement de l'alimentation, pour la gestion des vitesses, pour le contrôle des vannes et pour le raccordement du dispositif de sécurité.

Chaque borne peut loger deux câbles de même section (maxi 1,5 mm<sup>2</sup>).

La carte électronique à haute tension est équipée avec un Contact SPDT (M3) pour contrôler à distance l'état de fonctionnement du système de filtration.

Le normal fonctionnement du contact est conforme à la représentation dans la figure "B".

Le changement d'état du contact dépend des conditions d'anomalies suivantes:

- **Filtre sale** (Signalisation avec led P1 clignotant);
- **Overheating** à l'intérieur du générateur de haute tension (Condition d'arrêt du led P1).

Le contact SPDT a un débit de 8A (AC1)

## Anleitungen für den Anschluss

Die Einheiten sind mit einer Platine mit Schrauben-Klemmleiste ausgestattet, an welche die von der Fernbedienung kommenden Leiter angeschlossen werden.

## Einspeisungsleiter, Steuergerät und Ventile

Die an der Einheit montierte Platine ist bereits für den Anschluss der verschiedenen Steuergeräte gemäß den Angaben des Kapitels "Steuergeräte und Schaltpläne" vorbereitet.

Für den Anschluss müssen die in dieser Betriebsanleitung enthaltenen Schaltpläne befolgt werden.

Der Installateur muss die Durchgänge der Anschlusskabel an den vorhergesehenen Stellen ausführen.

Das Steuergerät kann an jeweils nur eine Einheit angeschlossen werden; um mit nur einem Steuergerät mehrere Einheiten kontrollieren zu können, muss jedes Gerät mit einem Drehzahl-Schalter SEL-2M versehen werden, der auf das Signal der zentralisierten Fernbedienung hin die einzelnen Geräte einschaltet.

## Elektroausstattung

Der Motor wird durch einen in die Wicklung integrierten Thermokontakt geschützt, welcher den Motor bei Überhitzung ausschaltet, und nach dem Abkühlen automatisch wieder einschaltet.

Die Platine ist mit einer Klemmleiste für den Anschluss der Einspeisung, die Verwaltung der Drehzahl, die Kontrolle der Ventile und den Anschluss der Sicherheitsvorrichtung ausgestattet.

Jede Klemme kann zwei Drähte mit gleichem Querschnitt (max. 1,5 mm<sup>2</sup>) aufnehmen.

Die Karte zur Erzeugung von Hochspannung ist mit inem SPDT Kontakt (M3) ausgestattet, der dazu dienen, den Betriebszustand des Filtersystems vom Fernabsatz zu kontrollieren.

Der Kontakt bei normalem Betrieb muss als der in der Abbildung "B" gezeigten Darstellung entsprechend betrachtet werden.

Die Status-Änderung des Kontakts hängt von den folgenden Störungsbedingungen ab:

- **Schmutziger Filter** (Meldung zusammen mit blinkender LED P1);
- **Overheating** intern im Hochspannungsgenerator (Bedingung, die mit dem Ausschalten der LED P1 kombiniert ist).

Der Kontakt SPDT hat einen Stromdurchfluss von 8 A (AC1)

## Indicaciones para la conexión

Las unidades están provistos de una tarjeta con terminal de conexión con tornillos a la que van conectados los conductores procedentes del mando a distancia.

## Conductores de alimentación, mando y válvulas

La tarjeta montada sobre la unidad ya está preparada para la conexión a los distintos mandos de acuerdo con las indicaciones dadas en la sección "Mandos y Esquemas eléctricos".

La conexión se tiene que realizar respetando los esquemas eléctricos que figuran en el presente manual.

El instalador deberá prever la entrada de los cables de conexión usando los accesos previstos.

Al mando puede conectarse una sola unidad; para obtener el control de más unidades con un único mando es necesario que cada aparato esté provisto de un selector de velocidad SEL-2M que, al recibir la señal del mando a distancia centralizado, accionará el aparato.

## Dotación eléctrica

El motor está protegido por un termocontacto integrado del bobinado que para al motor en caso de sobrecalentamiento y lo vuelve a poner en marcha automáticamente una vez que se ha enfriado.

La tarjeta está provista de una caja de bornas para la conexión de la alimentación, para la gestión de la velocidad, para el control de las válvulas y para la conexión de dispositivo de seguridad.

Cada borne puede alojar dos cables de la misma sección (máx. 1,5 mm<sup>2</sup>).

La tarjeta electrónica apta para suministrar alta tensión está equipada con un Contacto SPDT (M3) para el control a distancia del estado de funcionamiento del sistema de filtración.

El contacto en la condición de funcionamiento normal debe considerarse conforme a la representación que se muestra en la figura «B».

El cambio de estado del contacto está subordinado a las siguientes condiciones de avería:

- **Filtro sucio** (Señalización combinada con el parpadeo del led P1).
- **Sobrecalentamiento** interior del generador de alta tensión (Condición combinada con el apagado del led P1).

El contacto SPDT tiene una capacidad de 8A (AC1)

## Aanwijzingen voor de aansluiting

De eenheden zijn uitgerust met klemmenborden met schroeven waaraan de draden van de afstandsbedieningen worden bevestigd.

## Voedingsgeleiders, bediening en kleppen

De op de het eenheid gemonteerde schakeling is reeds voorzien op de aansluiting op verschillende bedieningen, volgens de aanwijzingen geleverd in het deel "Bedieningen en Schakelschema's".

De aansluitingen worden uitgevoerd overeenkomstig de schakelschema's weergegeven in deze handleiding.

De installateur dient de ingang van de aansluitkabels te voorzien op de daartoe bestemde plaatsen.

Aan de bediening kan slechts één eenheid worden gekoppeld; om meerdere eenheden te bedienen met één enkele bediening, moet elk apparaat uitgerust zijn met een snelheidschakelaar SEL-2M die, op een signaal van de centrale afstandsbediening het aangesloten apparaat in werking stelt.

## Bijgeleverde elektrische inrichtingen

De motor is beschermd door een ingebouwd thermocontact dat de motor stillegt in geval van oververhitting. De motor wordt weer gestart nadat hij afgekoeld is.

De schakeling is voorzien van een klemmenbord voor de aansluiting van de voeding, het beheer van de snelheden, de controle van de kleppen en de aansluiting van de veiligheidsinrichting.

Elke klem kan twee kabels met gelijke doorsnede onderbrengen (max. 1,5 mm<sup>2</sup>).

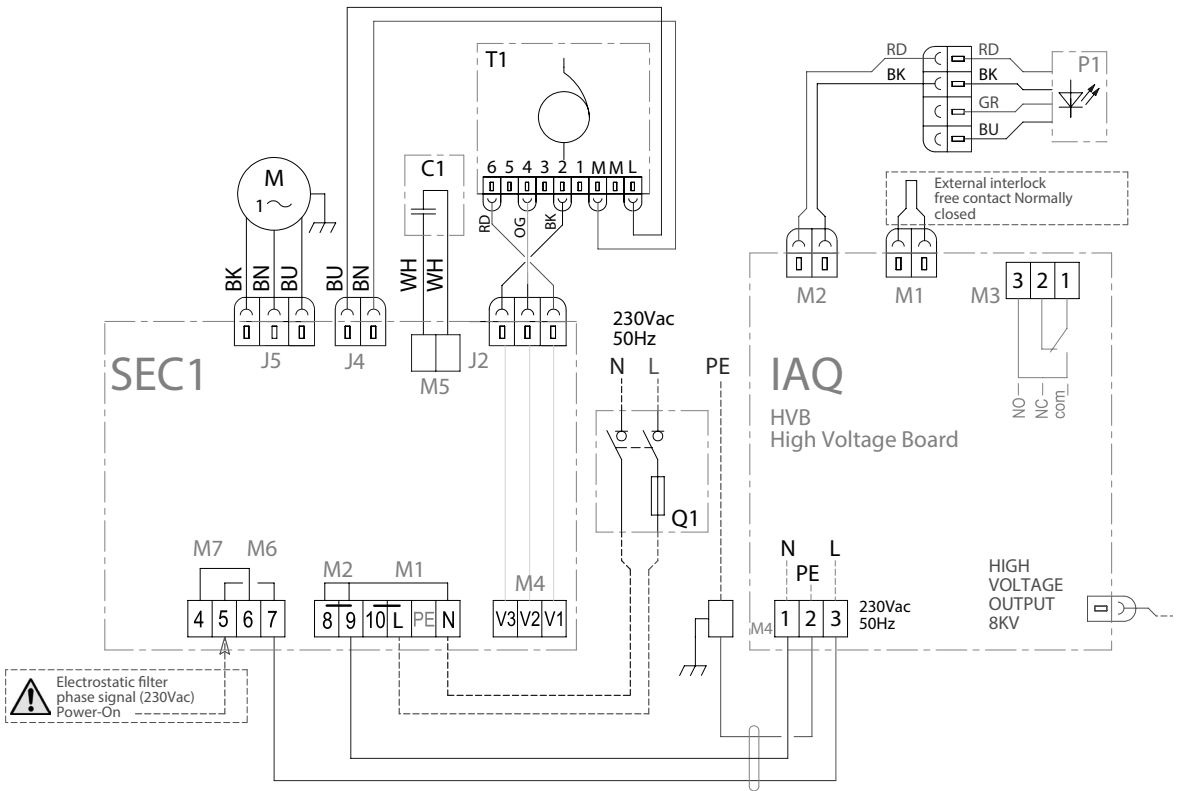
De kaart, voorzien om hoogspanning af te geven, bezit een SPDT Contact (M3) voor de afstandsbediening van de werking van het filtersysteem.

Het contact in de normale bedrijfsstand ziet eruit zoals weergegeven in figuur "B".

De status van het contact verandert bij de volgende storingscondities:

- **Filter vuil** (Signalering gecombineerd met knipperende led P1);
- **Oververhitting** in de hogedrukgenerator (Conditie gecombineerd met de uitschakeling van led P1).

Het SPDT-contact heeft een capaciteit van 8A (AC1)



**COMMANDES  
ET SCHEMAS  
ELECTRIQUES**

**STEUERGERÄTE  
UND SCHALTPLÄNE**

**MANDOS  
Y ESQUEMAS  
ELÉCTRICOS**

**BEDIENINGEN EN  
SCHAKELSCHEMA'S**

**LEGENDA**

**SEC 1** = Scheda elettronica  
**M** = Motoventilatore  
**P1** = Led di segnalazione  
 filtro attivo  
**IAQ** = Scheda elettronica  
 alta tensione  
**Q1** = Interruttore di manovra  
 sezionatore  
**C1** = Condensatore  
**T1** = Autotrasformatore  
  
**M1** = Interblocco di sicurezza  
**M3** = Contatto SPDT  
  
**BK** = Nero  
**BN** = Marrone  
**BU** = Blu  
**OG** = Arancio  
**RD** = Rosso  
**WH** = Bianco

**SEC 1** = Electronic board  
**M** = Fan  
**P1** = Lit indicates active filter  
**IAQ** = High voltage electronic  
 board  
**Q1** = Circuit breaker  
**C1** = Capacitor  
**T1** = Autotransformer  
  
**M1** = Safety interlock  
**M3** = SPDT Contact  
  
**BK** = Black  
**BN** = Brown  
**BU** = Blue  
**OG** = Orange  
**RD** = Red  
**WH** = White

**SEC 1** = Carte électronique  
**M** = Motoventilateur  
**P1** = Allumée filtre actif  
**IAQ** = Carte électronique  
 haute tension  
**Q1** = Interrupteur de  
 manouvre-sectionneur  
**C1** = Condensateur  
**T1** = Autotransformateur  
  
**M1** = Interverrouillage de  
 sécurité  
**M3** = Contact SPDT  
  
**BK** = Noir  
**BN** = Marron  
**BU** = Bleu  
**OG** = Orange  
**RD** = Rouge  
**WH** = Blanc

**SEC 1** = Elektronikarte  
**M** = Motorventilator  
**P1** = Led beim aktiven Filter  
**IAQ** = Hochspannung  
 Elektronikarte  
**Q1** = Leistungsschalters  
**C1** = Kondensator  
**T1** = Autotransformer  
  
**M1** = Sicherheitsinterlocking  
**M3** = Kontakt SPDT  
  
**BK** = Schwarz  
**BN** = Braun  
**BU** = Blau  
**OG** = Orange  
**RD** = Rot  
**WH** = Weiss

**SEC 1** = Tarjeta electrónica  
**M** = Motoventilador  
**P1** = Señal LED filtro activo  
**IAQ** = Tarjeta electrónica  
 alta tensión  
**Q1** = Interruptor de maniobra  
 seccionador  
**C1** = Condensador  
**T1** = Autotransformador  
**M1** = Dispositivo bloqueo de  
 seguridad  
**M3** = Contacto SPDT  
  
**BK** = Negro  
**BN** = Marrón  
**BU** = Azul  
**OG** = Naranja  
**RD** = Rojo  
**WH** = Blanco

**SEC 1** = Elektronische dartborden  
**M** = Motoventilator  
**P1** = Signaal LED lampe actief  
 filter  
**IAQ** = Elektronische dartborden  
 hoogspanning  
**Q1** = Stroomonderbreker  
 afsluiter  
**C1** = Condensator  
**T1** = Autotransformatoren  
**M1** = Veiligheidssysteem  
**M3** = SPDT Contact  
  
**BK** = Zwart  
**BN** = Bruin  
**BU** = Donkerblauw  
**OG** = Oranje  
**RD** = Rood  
**WH** = Witte

TYPE	CODE
WM-3V	9066642



Pannello comandi con commutatore per il controllo della ventilazione con:

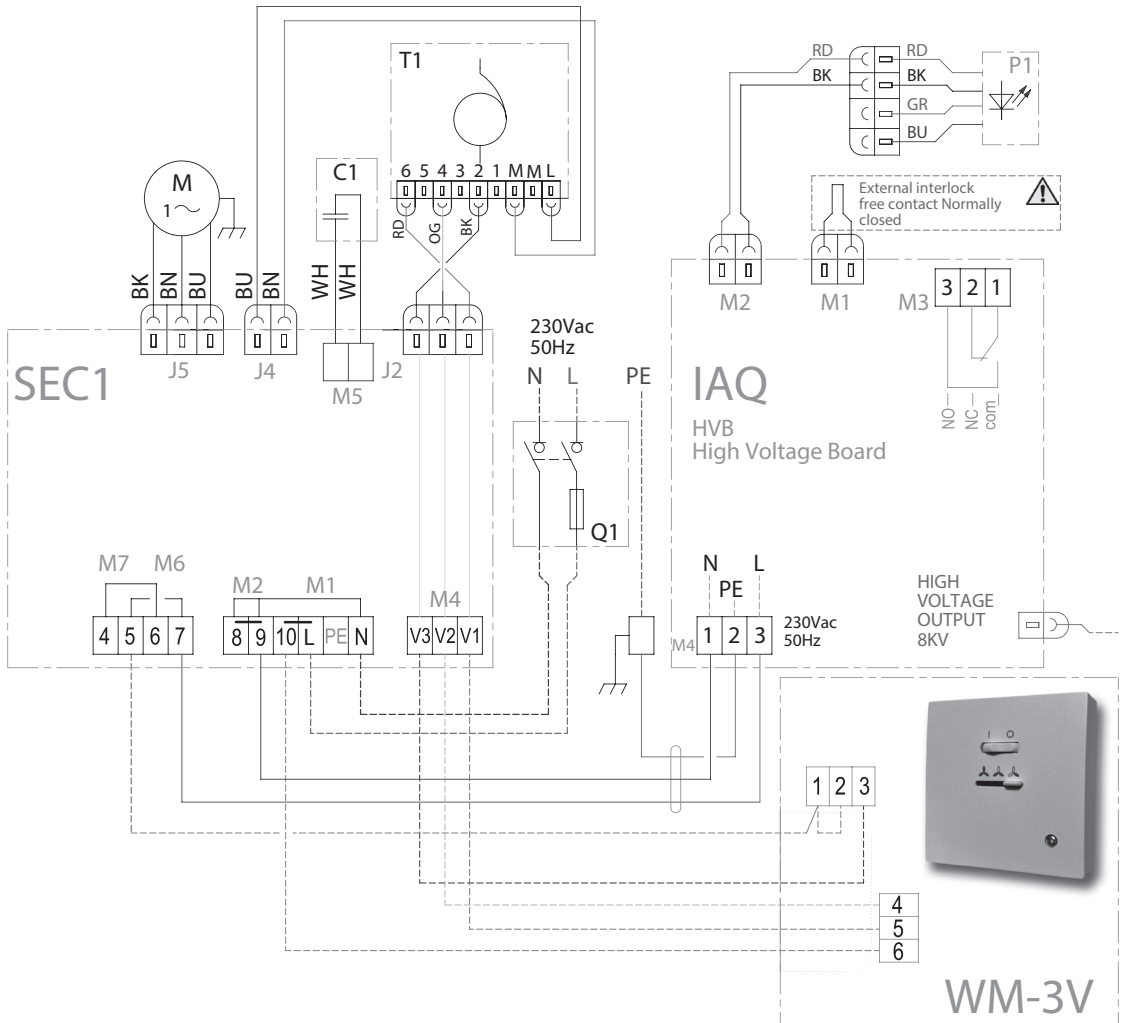
- interruttore ON/OFF.
- controllo manuale della velocità di ventilazione (3 velocità).

**Per l'installazione e l'utilizzo fare riferimento al manuale del comando.**

Control panel with speed switch including:

- ON-OFF switch.
- manual 3 speed switch.

**For the installation and the use read carefully the manual of the chosen control.**



Boîtier de commande avec commutateur de vitesse avec:

- interrupteur ON-OFF.
- commutateur 3 vitesses (manuel).

**Pour l'installation et l'utilisation lire attentivement le manuel de la commande choisie.**

Bedientafel mit Umschaltung für die Kontrolle des Ventilators mit:

- ON-OFF Schalter.
- manuelle Umschaltung zwischen den 3 Ventilator Drehzahlen.

**Für die Installation und den Gebrauch ist das Handbuch der ausgewählten Steuerung sorgfältig zu lesen.**

Panel de mandos con conmutador para el control del ventilador con:

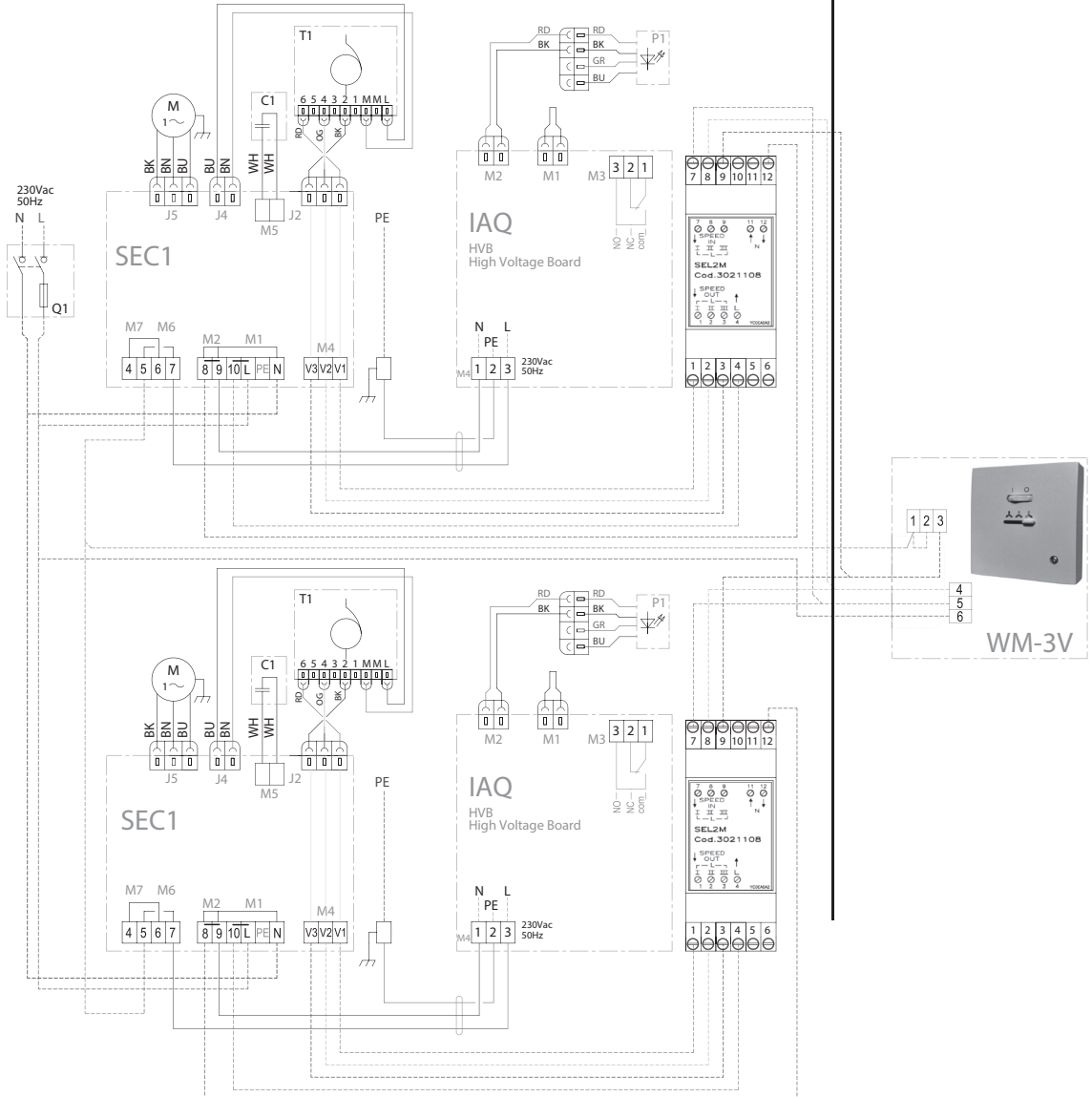
- interruptor ON-OFF.
- conmutación manual de las 3 velocidades del ventilador.

**Para la instalación y la utilización leer atentamente el manual del mando elegido.**

Bedieningspaneel met omschakelaar voor de controle van de ventilatie met:

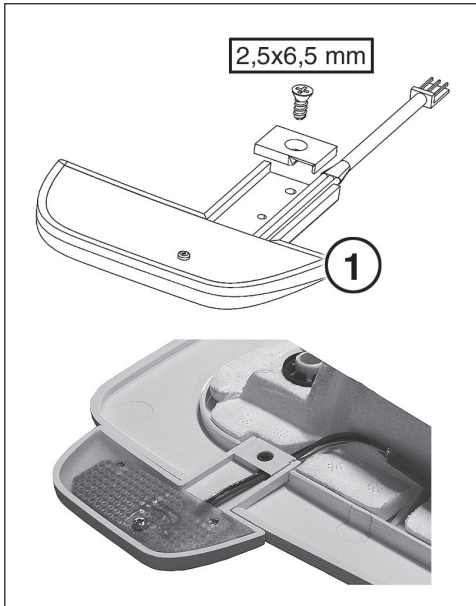
- schakelaar AAN/UIT.
- handmatige controle van de ventilatiesnelheid (3 snelheden).

**Voor het installeren en het gebruik dient u de handleiding van de gekozen bediening te raadplegen.**



**POSIZIONAMENTO E  
MONTAGGIO LED**

**LED INSTALLATION  
AND MOUNTING**

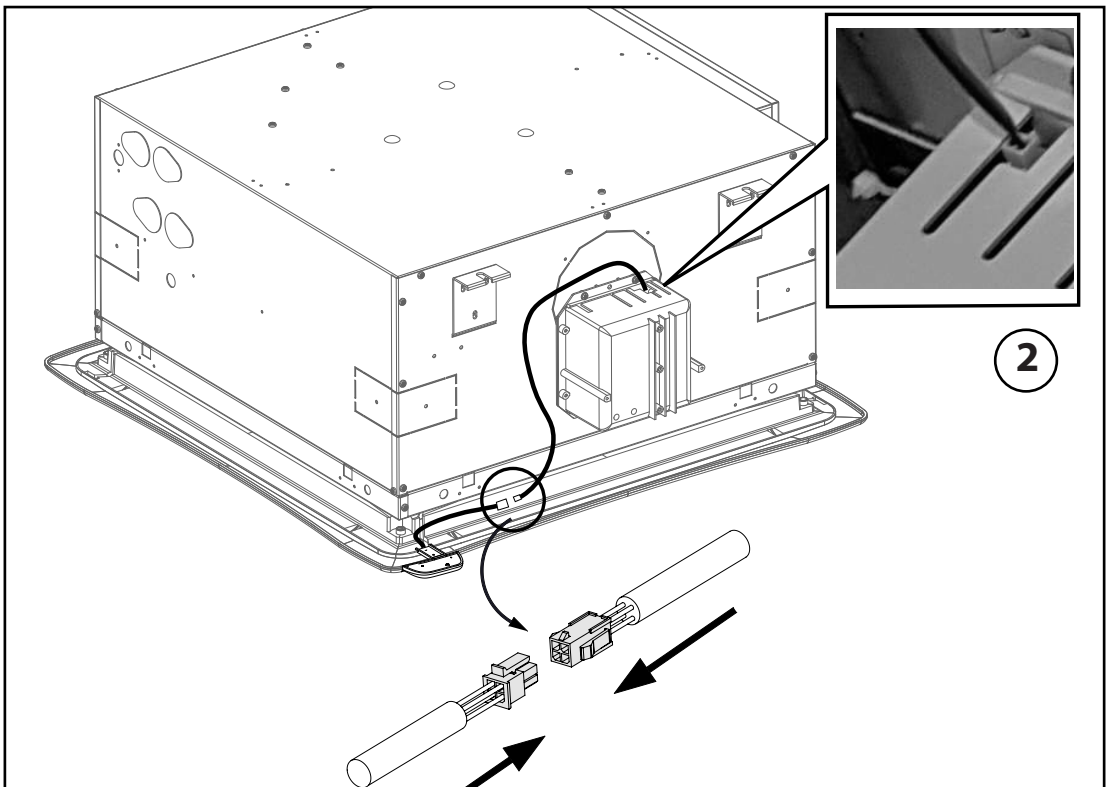


*Fissare il led sulla plafoniera come mostrato in Figura "1".*

*Install the led on the diffuser as shown in the Figure "1".*

*Collegare il cavo alla scheda elettronica come mostrato in figura "2".*

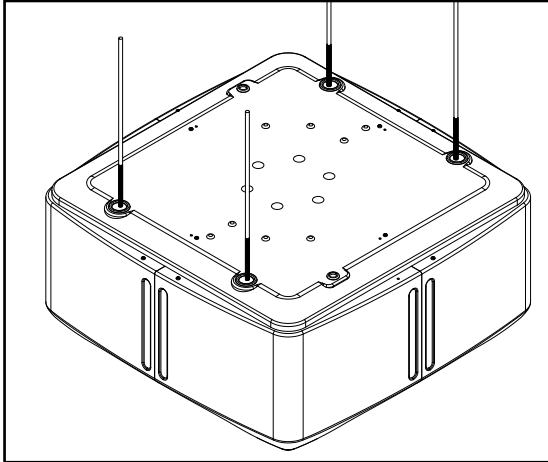
*Connect the cable to the electronic board as shown in the Figure "2".*



<b>INSTALLATION ET MONTAGE DU LED</b>	<b>ANORDUNG UND MONTAGE DES LEDS</b>	<b>INSTALACIÓN Y MONTAJE DEL LED</b>	<b>INSTALLATIE EEN MONTAGE LED</b>
<i>Fixer le led sur le diffuseur comme indiqué dans la Figure "1".</i>	<i>Das Led an der Blende gemäß Abbildung „1“ befestigen.</i>	<i>Fijar el led arriba del plafón como se muestra en la imagen "1".</i>	<i>En led word op de plafond als in figuur "1" geplaatst.</i>
<i>Connecter le câble à la carte électronique comme indiqué dans la Figure "2".</i>	<i>Die Kabel mit der Elektronikarte gemäß Abbildung "2" verbinden.</i>	<i>Conectar el cable a la tarjeta electrónica como se muestra en la imagen "2".</i>	<i>Je kabel met de elektronische dartboarden als in figuur "2" aansluiten.</i>

**ACCESSORIO  
MCT**

**MCT  
ACCESSORY**



La versione MCT è stata progettata per tutti gli ambienti in cui non è previsto o non è possibile realizzare il controsoffitto in cui inserire gli impianti meccanici ed elettrici.

Il mobile di copertura si raccorda perfettamente con la griglia di ripresa e di mandata dell'aria.

La versione MCT prevede un apposito involucro di colore grigio chiaro consegnato in un imballo a parte che deve essere applicato solo dopo che l'apparecchio è stato installato con collegamenti elettrici ultimati.

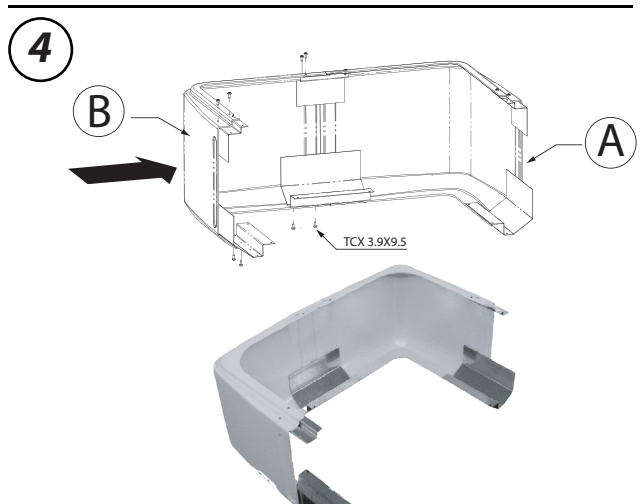
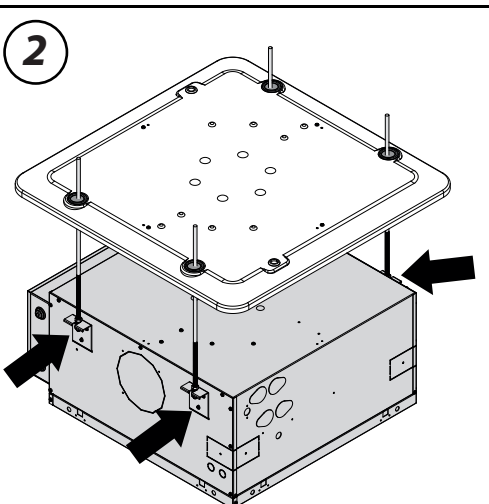
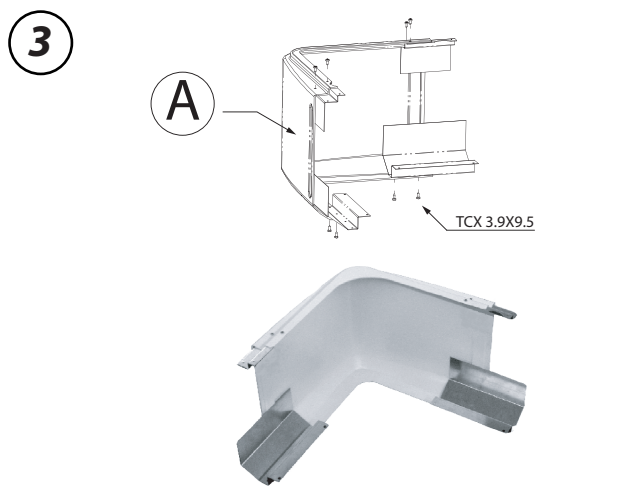
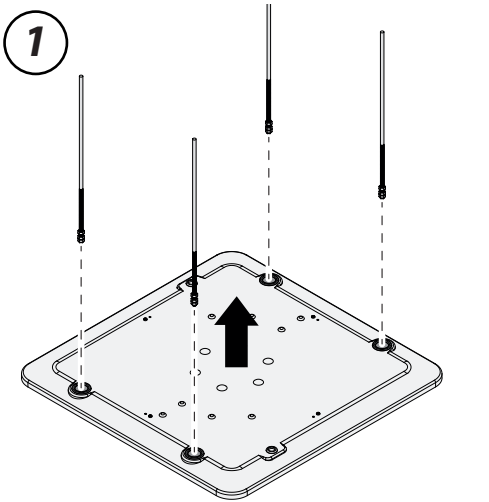
The MCT version has been designed for all environments where false ceilings are not featured or cannot be constructed.

The cover cabinet fits perfectly to the air intake and outlet diffuser, maintaining the appealing.

The MCT version features a special casing, in cool grey 1C colour, delivered in separate packaging; this must only be fitted after having installed the unit and completed the water and electrical connections.

**SEQUENZA DI  
MONTAGGIO**

**MOUNTING  
PHASES**





**ACCESSOIRE  
MCT**

La version MCT a été étudiée pour l'installation dans les bâtiments qui ne sont pas équipés de faux plafonds.

La carrosserie du caisson s'adapte parfaitement avec la grille de soufflage et reprise.

La carrosserie MCT est livrée dans un spécial emballage séparé dans la couleur 1C gris clair et ne peut être installée que lorsque l'unité est raccordée électriquement et hydrauliquement.

**PHASES  
DE MONTAGE**

**ZUBEHOR  
MCT**

Die Version MCT wurde für jene Räume konzipiert, in welche keine Zwischendecke für mechanische oder elektrische Installationen eingebaut wird.

Die Verkleidung schließt perfekt mit dem Ausblasgitter.

Das Gehäuse MCT in der Farbe hell Grau 1C wird in einer eigenen Verpackung geliefert. Die Einheit darf jedoch erst dann montiert werden, wenn zuvor alle elektrischen Installationen vorgenommen wurden.

**MONTAGE  
ABFOLGEN**

**ACCESORIO  
MCT**

La versión MCT ha sido proyectada para todos los espacios en los que no está previsto o no es posible realizar un falso techo donde colocar las instalaciones mecánicas y eléctricas.

El mueble de cobertura se ensambla perfectamente con la rejilla de toma e impulsión del aire.

La versión MCT prevé una carcasa apropiada coloreada en gris claro 1C entregada en un embalaje separado, que ha de ser instalada sólo después de haber montado la unidad y de haber completado las conexiones hidráulicas y eléctricas.

**SECUENCIA DE  
MONTAJE**

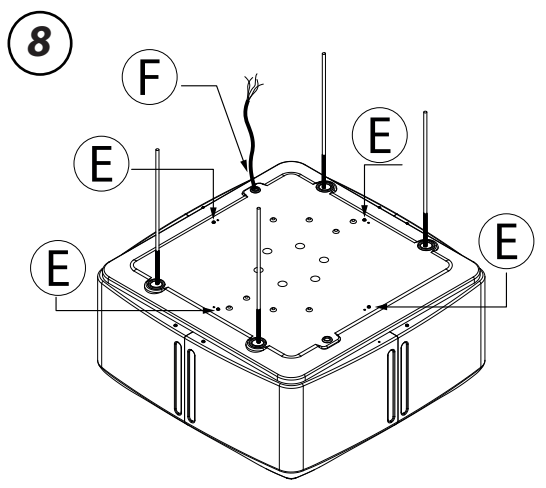
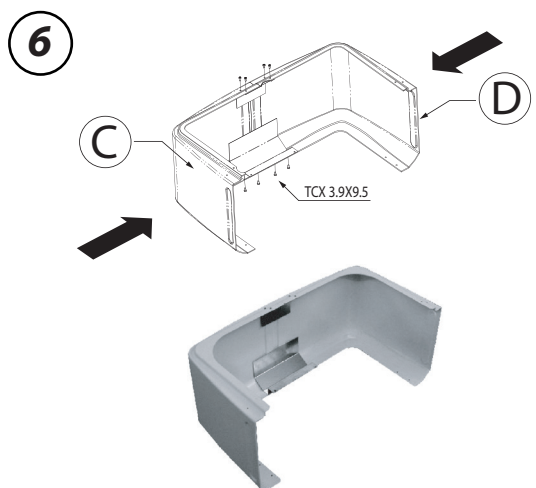
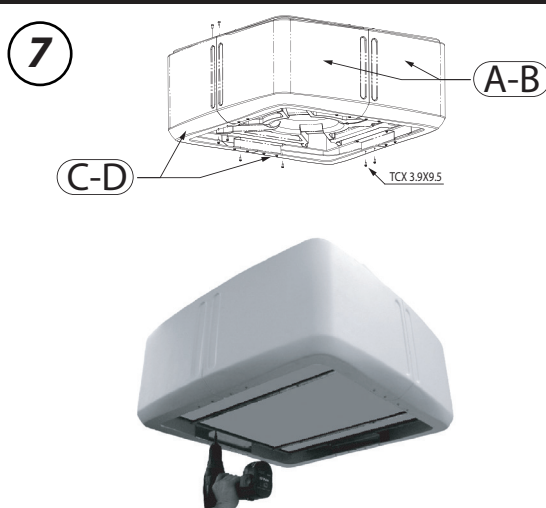
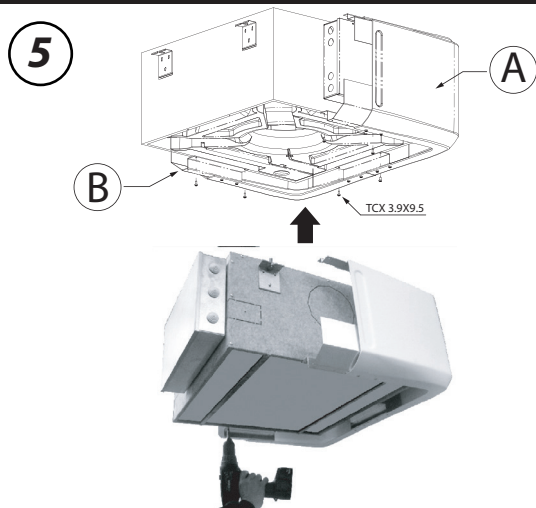
**ACCESSOIRE  
MCT**

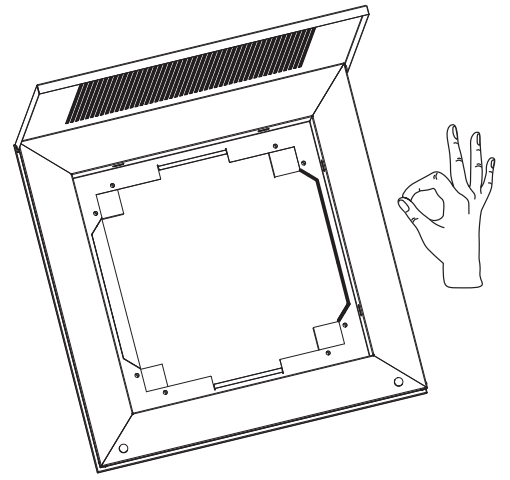
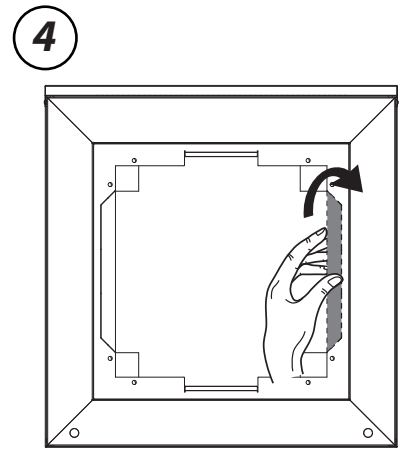
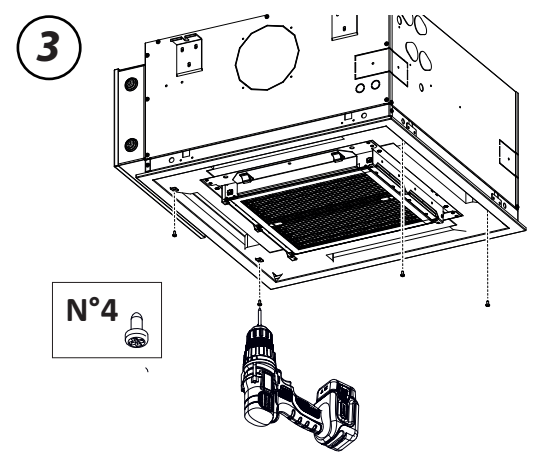
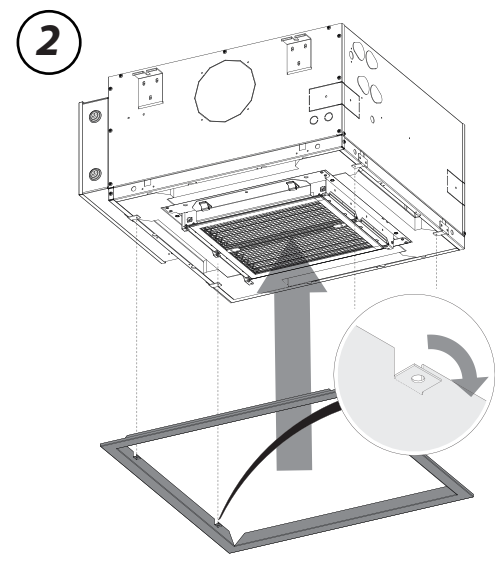
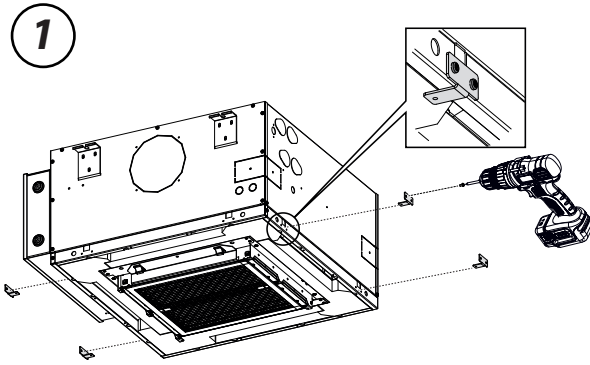
De versie MCT is gebouwd om in alle omgevingen waarin het wordt niet verwacht of is het niet mogelijk het verlaagde plafond maken waarin elektrische een mechanische installaties plaatsen.

De behuizing wordt met de luchtrooster ideaal gecombineerd.

De versie MCT voorziet een speciaal lichtgrijze 1C behuizing waarin verpakking afzonderlijk geleverd toe te passen pas nadat de eenheid wordt met allen elektrischen installaties opgesteld.

**VOLGORDE  
VAN MONTAGE**





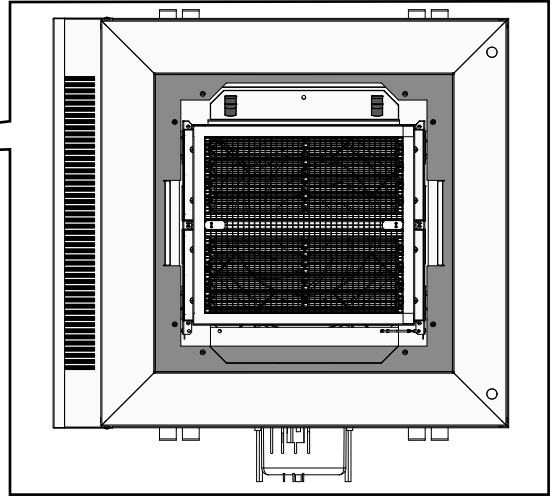
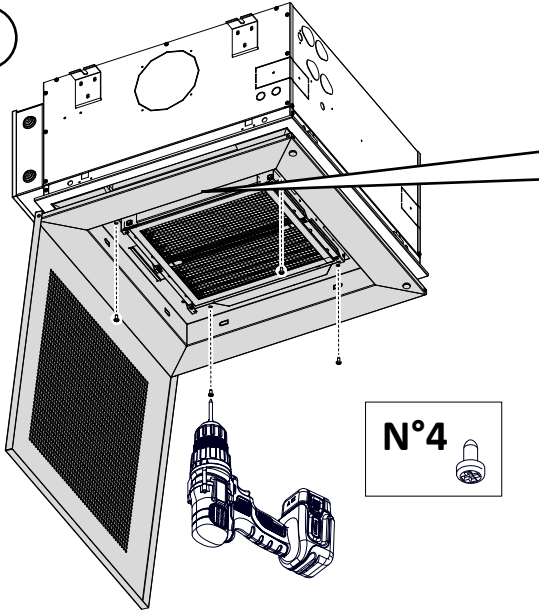
**ACCESSOIRE MD 600**  
**GRILLE DE REPRISE**  
**METALLIQUE**

**MD 600**  
**ZUBEHOR**  
**METALLDIFFUSER**

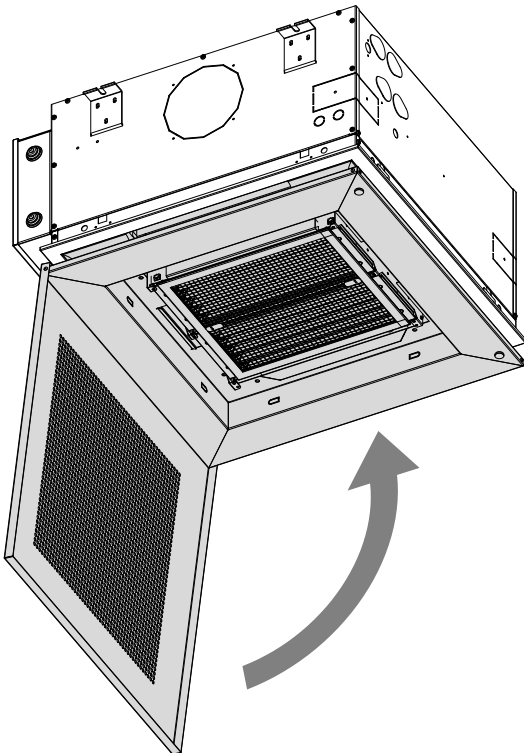
**ACCESORIO MD 600**  
**REJILLA METALICA**  
**DE ASPIRACION**

**ACCESSOIRE MD 600**  
**METALEN ROOSTER VAN**  
**HET LUCHTINLAAT**

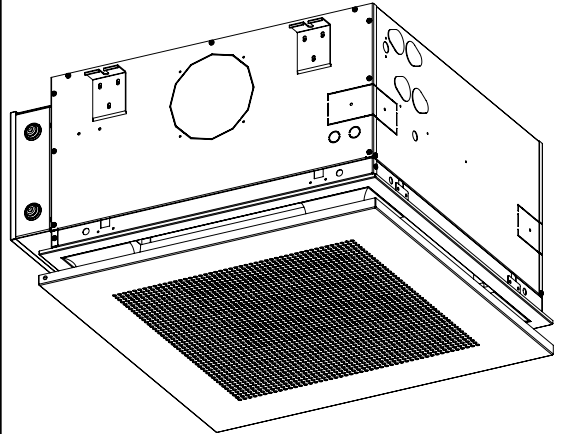
**5**



**6**

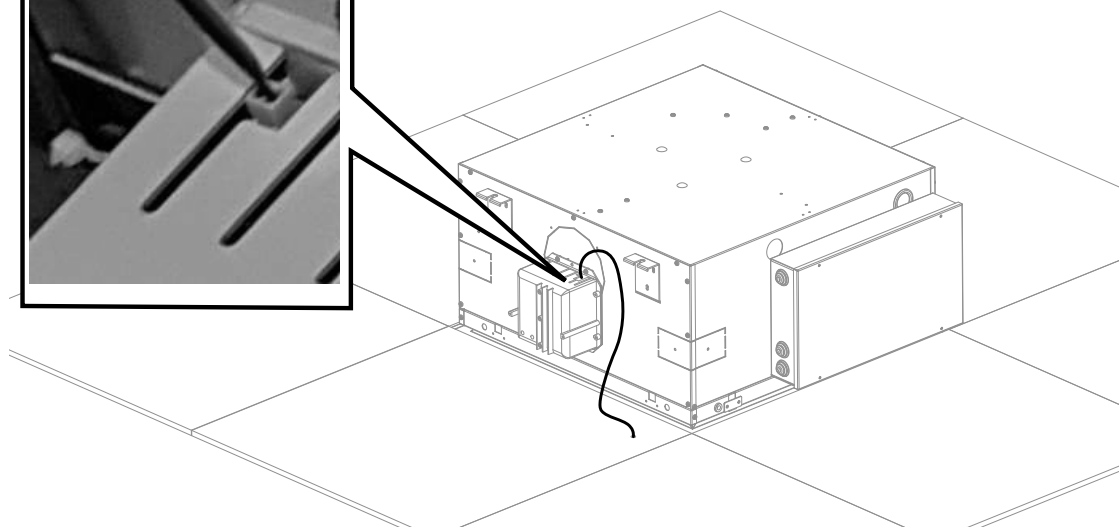
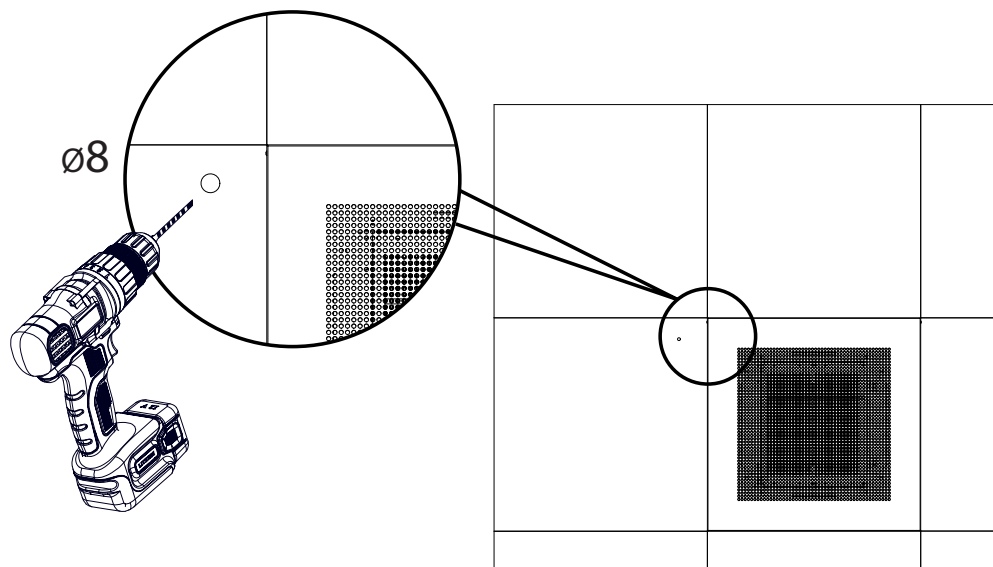


**7**



**POSIZIONAMENTO E  
MONTAGGIO LED**  
(per MD 600)

**LED INSTALLATION  
AND MOUNTING**  
(for MD 600)



**INSTALLATION  
ET MONTAGE DU LED  
(pour MD 600)**

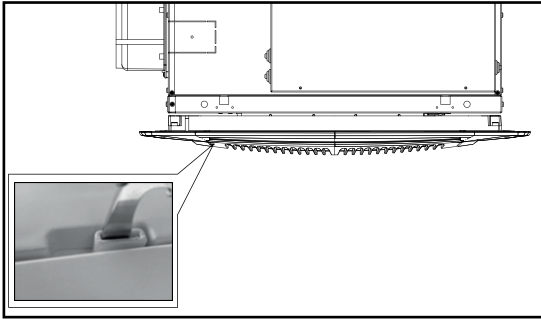
**ANORDNUNG UND  
MONTAGE DES LEDS  
(für MD 600)**

**POSICIONAMIENTO Y  
MONTAJE DEL LED  
(para MD 600)**

**PLAATSING EN  
MONTAGE VAN HET LED  
(voor MD 600)**

**PULIZIA,  
MANUTENZIONE,  
RICAMBI**

**CLEANING,  
MAINTENANCE AND  
SPARE PARTS**



**ATTENZIONE!**

**PRIMA DI QUALSIASI  
PULIZIA E MANUTENZIONE,  
TOGLIERE L'ALIMENTAZIONE  
ALL'APPARECCHIO.**

*NOTA: I bordi delle piastre del collettore potrebbero essere taglienti, utilizzare guanti in gomma di protezione.*

*La pulizia del filtro e del prefiltro (manutenzione ordinaria) può essere eseguita anche da personale non precedentemente addestrato.*

*La frequenza delle operazioni di pulizia del filtro è strettamente legata alla quantità di inquinanti presenti nell'aria trattata; si ritiene comunque che sia sufficiente, in condizioni normali, procedere alla pulizia ogni 3/6 mesi di funzionamento.*

*Se il led luminoso comincia a lampeggiare bisogna pulire il filtro in alluminio.*

*Solo personale addetto alla manutenzione e precedentemente addestrato, può intervenire sulle apparecchiature.*

**PRE - FILTRO GRIGLIA:**

*Con l'ausilio di un utensile, sgan-  
ciare i fermi sulla griglia di aspirazione  
così da poterla aprire ed avere  
accesso al pre-filtro.*

*Si pulisce periodicamente usando  
un'aspirapolvere oppure percuoten-  
dolo leggermente.*

*Sostituirlo nel caso non si possa  
più pulire.*

**IMPORTANT!**

**BEFORE CARRYING OUT  
CLEANING OR MAINTENANCE,  
MAKE SURE  
THE POWER TO THE UNIT  
IS TURNED OFF.**

*NOTA: The edges of the collector  
plates can be sharp, use rubber  
gloves as protection.*

*The filter and prefilter cleaning (ordi-  
nary maintenance) can be performed  
also by not previously trained per-  
sonnel.*

*The frequency of the filter cleaning  
operations depends very much on  
the quantity of polluting agents,  
which are present in the treated air.  
Anyway under normal conditions  
the filter should be cleaned after  
three to six months of operation.*

*If the led begins to light up, the alumi-  
nium filter needs to be cleaned.*

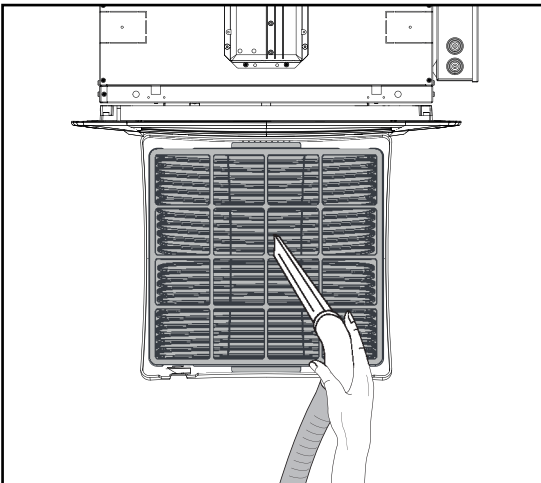
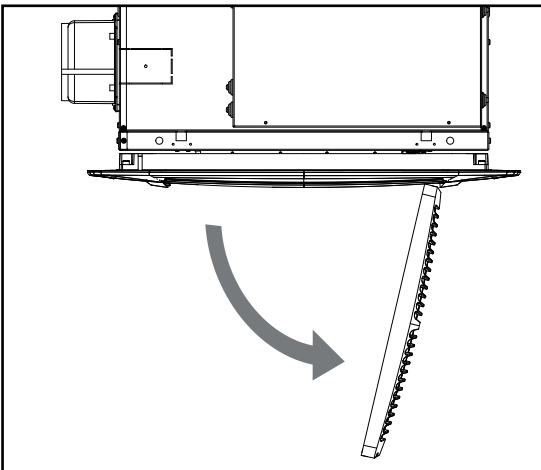
*Maintenance of the unit must be car-  
ried out by qualified and previously  
trained maintenance personnel only.*

**PRE FILTER GRID:**

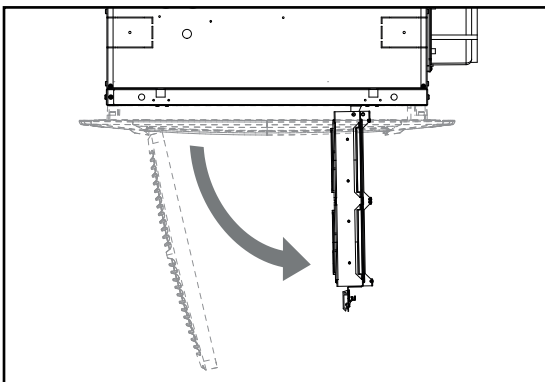
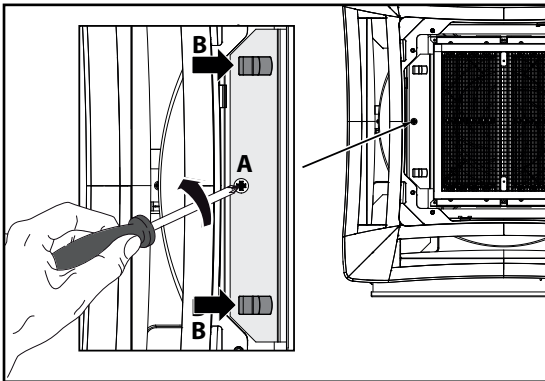
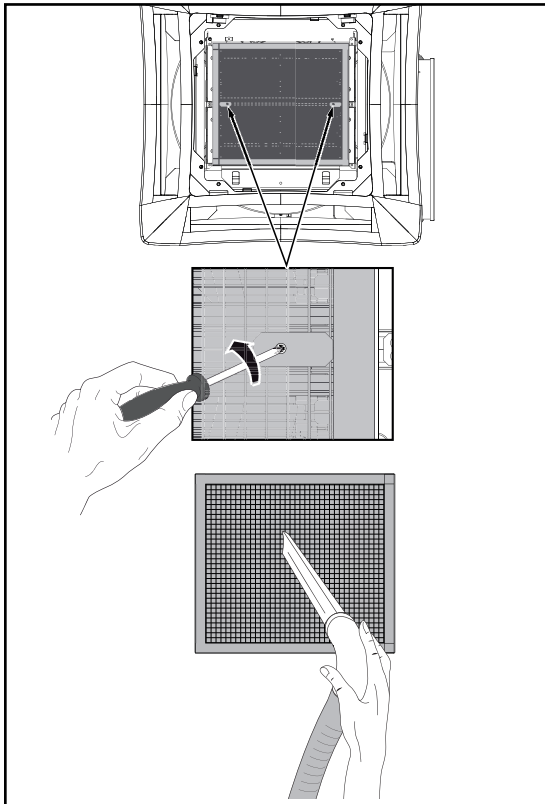
*Using a suitable tool, unhook the inlet  
grid holders to open it and access the  
filter.*

*Clean regularly with a vacuum clea-  
ner or shake lightly.*

*When it can no longer be cleaned,  
replace.*



<b>NETTOYAGE, ENTRETIEN ET PIECES DE RECHANGE</b>	<b>REINIGUNG, WARTUNG UND ERSATZTEILE</b>	<b>LIMPIEZA, MANTENIMIENTO Y REPUESTOS</b>	<b>SCHOONMAAK, ONDERHOUD EN WISSELSTUKKEN</b>
<p><b>ATTENTION!</b></p> <p><b>AVANT TOUTE OPERATION DE NETTOYAGE ET D'ENTRETIEN, COUPER L'ALIMENTATION DE L'UNITE.</b></p> <p><i>NOTE: les bords plaques de collecteur peuvent couper, utiliser gants en gomme comme protection.</i></p> <p><i>Le nettoyage du filtre et du préfiltre (entretien ordinaire) peut être effectué par personnel pas formé précédemment.</i></p> <p><i>La fréquence des opérations de nettoyage du filtre dépend étroitement de la quantité de polluants présents dans l'air traité; on considère cependant qu'il suffit, dans des conditions normales, de poursuivre le nettoyage chaque 3/6 mois de fonctionnement.</i></p> <p><i>Si le led commence à clignoter, il faut nettoyer le filtre en aluminium.</i></p> <p><i>Toutes les réparations ou entretiens de l'unité doivent être effectués uniquement par un technicien spécialisé ou par personnel précédemment formé.</i></p> <p><b>PREFILTRE GRILLE:</b></p> <p><i>Au moyen d'un outil, décrocher les serrures sur la grille d'aspiration afin de l'ouvrir et accéder au préfiltre.</i></p> <p><i>Doit être nettoyé périodiquement à l'aide d'un aspirateur ou en le frappant légèrement.</i></p> <p><i>Le remplacer lorsqu'il n'est plus possible de le nettoyer.</i></p>	<p><b>ACHTUNG!</b></p> <p><b>VOR BEGINN VON REINIGUNGS- UND WARTUNGSEINGRIFFEN MUSS DIE STROMZUFUHR ZUR EINHEIT UNTERBROCHEN WERDEN.</b></p> <p><i>ANMERKUNG: Die Kanten der Platten des Kollektors könnten scharf sein, Schutzhandschuhe aus Gummi verwenden.</i></p> <p><i>Die Reinigung von dem Vorfilter und dem Filter (gewöhnliche Wartung) kann auch von nicht fachlich qualifizierte Techniker erfolgen werden.</i></p> <p><i>Die Häufigkeit, mit welcher der Filter zu reinigen ist, hängt eng von der Menge verschmutzender Substanzen ab, die in der behandelten Luft vorhanden sind. Unter normalen Bedingungen kann man jedoch davon ausgehen, daß der Filter jeweils nach 3 bis 6 Betriebsmonaten zu reinigen ist.</i></p> <p><i>Wenn der grüne LED in unterbrochenen Abständen aufleuchtet, muß der Aluminiumfilter gereinigt werden.</i></p> <p><i>Nur Wartungsarbeiter und vorher vorbereitete Fachleute können an der Einheit arbeiten.</i></p> <p><b>VORFILTER DIFFUSER:</b></p> <p><i>Die Blockierungen auf dem Ansauggitter mit Hilfe eines Werkzeugs zum Zugriff des Vorfilters entnehmen.</i></p> <p><i>Regelmäßig mit einem Staubsauger reinigen oder vorsichtig ausklopfen.</i></p> <p><i>Wenn der Filter nicht mehr gesäubert werden kann, muss er ersetzt werden.</i></p>	<p><b>¡ATENCIÓN!</b></p> <p><b>ANTES DE EFECTUAR CUALQUIER OPERACIÓN DE LIMPIEZA Y MANTENIMIENTO CORTAR LA ALIMENTACIÓN PARA LA UNIDAD.</b></p> <p><i>NOTA: Los bordes de las placas del colector podrían estar afilados, utilice guantes de protección de goma.</i></p> <p><i>De la limpieza del filtro y del pre-filtro (mantenimiento ordinario) se puede ocupar también personal no adiestrado.</i></p> <p><i>La frecuencia de la limpieza del filtro depende estrechamente de la cantidad de partículas inquinadas presentes en el aire tratado. A condiciones normales se retiene que sea suficiente limpiar el filtro cada vez después de 3-6 meses de funcionamiento.</i></p> <p><i>Si el led luminoso empieza a parpadear, es necesario limpiar el filtro de aluminio</i></p> <p><i>Solo personal especializado para el mantenimiento y previamente precedentemente adiestrado, puede manejar la unidad.</i></p> <p><b>PRE - FILTRO REJILLA:</b></p> <p><i>Con la ayuda de una herramienta, desenganchar los bloques arriba de la rejilla de aspiración para abrirla e acceder al pre-filtro.</i></p> <p><i>Limpiar el prefiltro cada 3-6 meses con un aspirador o por sacudimiento manual.</i></p> <p><i>En caso que el filtro sea defectuoso, pedir un recambio original.</i></p>	<p><b>OPGELET!</b></p> <p><b>VOOR ELKE SCHOONMAAK EN ONDERHOUDSBEURT, DE STEKKER VAN HET EENHEID UIT HET STOPCONTACT TREKKEN.</b></p> <p><i>OPMERKING: De randen van de platen van de collector kunnen scherp zijn, gebruik rubberen beschermhandschoenen.</i></p> <p><i>De schoonmaak van de filter en van de voorfilter (gewoon onderhoud) mag ook door personeel worden uitgevoerd dat niet op voorhand werd opgeleid.</i></p> <p><i>De frequentie van de werkzaamheden voor schoonmaak van de filter is strikt gebonden aan de hoeveelheid vervuilende stoffen die in de behandelde lucht aanwezig zijn; toch kan men stellen dat het in normale omstandigheden voldoende is om iedere 3/6 maanden werking de schoonmaak uit te voeren.</i></p> <p><i>Indien de verlichte led begint te knipperen, moet de aluminium filter worden schoongemaakt.</i></p> <p><i>Alleen specifieke personeelsleden dat hij eerder getraind werd kan de eenheid behandelen.</i></p> <p><b>VOORFILTER ROOSTER:</b></p> <p><i>Met behulp van een gereedschap, haakt de blokken op het rooster van luchtinlaat om het te openen en de voorfilter krijgen .</i></p> <p><i>Maak regelmatig, iedere 3/6 maanden, schoon met behulp van een stofzuiger of door lichtjes te schudden.</i></p> <p><i>Vervang wanneer men niet meer kan schoonmaken.</i></p>



#### PRE - FILTRO:

Il prefiltro deve essere pulito con maggiore frequenza, si consiglia ogni 2-3 mesi.

Se il filtro è molto sporco, è possibile lavarlo utilizzando un detersivo per piatti adatto al lavaggio a mano delle stoviglie.

Prima di rimontarlo assicurarsi che sia ben asciutto.

Con l'ausilio di un cacciavite, svitare le due viti ed estrarre il pre-filtro.

Sostituirlo nel caso non si possa più pulire o in caso di danneggiamento.



**ATTENZIONE!** porre molta attenzione alle viti per il fissaggio.

(viti tipo TCX 2.9x9.5).

Prima di mettere nuovamente in funzione la macchina, montare il pre-filtro.

#### PREFILTER:

The prefilter must be cleaned with major frequency, it is recommended every 2-3 months.

If the filter is very uncleaned, it is possible to wash it with a dishwashing liquid suitable for hand wash cutlery.

Before mounting it again, please always provide for a perfect drying.

Undo the two screws and extract the prefilter.

If a cleaning is impossible, please replace the prefilter.



**ATTENZIONE!** take care if the fixing screws.

(screws of TCX 2.9x9.5 type).

Before to restart the unit, mount the prefilter.

#### FILTRO ELETTRONICO:

Per accedere al filtro elettronico occorre:

- con l'ausilio di un utensile, aprire la griglia di aspirazione;
- Togliere la vite di sicurezza ("A") per mezzo di un cacciavite (viti tipo TCX M5x14)
- Premere sugli agganci ("B") e aprire il telaio portafiltro;

#### ELECTRONIC FILTER:

To access the electronic filter:

- using a suitable tool, open the inlet grid;
- Undo with a screw driver the safety screw ("A") (screws of TCX M5x14 type)
- Press the holders ("B") and open the filter container-shaped insert;



**PREFILTRE:**

Il faut nettoyer le prefiltre avec majeure fréquence. Il est recommandé tous les 2-3 mois.

Si le filtre est très sale, il est possible le laver avec des détergents adaptés pour le lavage de la vaisselle à la main.

Avant de le remonter, il faudrait toujours être sûr de l'avoir séché parfaitement.

Dévisser les deux vis et enlever le prefiltre.

Le remplacer lorsqu'il n'est plus possible de le nettoyer.



**ATTENTION!** faire attention à la fixation des vis.

(vis de type TCX 2.9x9.5).

Remonter le prefiltre avant de remettre en marche l'unité.

**FILTRE ELECTRONIQUE:**

Pour accéder au filtre électronique il faut:

- Au moyen d'un outil, ouvrir la grille d'aspiration;
- Enlever la vis de sécurité ("A") au moyen de un tournevis (vis de type TCX M5x14)
- Presser sur les serrures ("B") et ouvrir le boîtier du filtre;

**VORFILTER:**

Der Vorfilter muss häufiger gereinigt werden, die empfohlene Häufigkeit ist alle 2-3 Monate.

Wenn der Filter sehr schmutzig ist, kann er mit Spülmittel (zum Geschirrwaschen von Hand) gewaschen werden.

Vor der erneuten Montage sicherstellen, dass er komplett trocken ist.

Mit einem Schraubendreher die beiden Schrauben lösen und den Vorfilter herausziehen.

Falls er nicht gereinigt werden kann oder beschädigt ist, muss er ausgetauscht werden.



**ACHTUNG!** Gut auf die Befestigungsschrauben aufpassen. (Schrauben vom Typ TCX 2.9x9.5).

Bevor die Einheit erneut in Betrieb gesetzt wird, den Vorfilter montieren.

**ELEKTRONISCHER FILTER**

Zum Zugang zu dem elektronischen Filter:

- Mit Hilfe eines Werkzeugs das Ansauggitter öffnen;
- Die Sicherheitsschraube ("A") mittels eines Schraubendrehens entnehmen (Schrauben Typ TCX M5x14)
- Auf die Blockierungen Druck ausüben, ("B") und den herausziehbaren Einsatz öffnen;

**PRE - FILTRO:**

El prefiltro debe limpiarse con mayor frecuencia; se recomienda limpiarlo cada 2-3 meses.

Si el filtro está muy sucio, es posible lavarlo usando un detergente para platos adecuado para el lavado manual de las vajillas.

Antes de volver a montarlo, asegúrese de que esté bien seco.

Con un destornillador, desatornille los dos tornillos y extraiga el prefiltro.

Sustitúyalo en caso de que no se pueda limpiar o esté dañado.



**¡ATENCIÓN!** preste mucha atención a los tornillos de fijación (tornillos de tipo TCX 2,9 x 9,5).

Antes de poner nuevamente en marcha la unidad, monte el prefiltro.

**FILTRO ELETTRONICO:**

Para acceder al filtro electrónico:

- Abrir la rejilla de aspiración con la ayuda de una herramienta;
- Quitar la tuerca de seguridad ("A") por medio de un destornillador (tuercas de tipo TCX M5x14)
- Apretar arriba de los bloqueos ("B") e abrir la caja con el filtro;

**VOOR - FILTER:**

De voorfilter moet vaak worden schoongemaakt, aanbevolen wordt elke 2-3 maanden.

Als de filter erg vuil is, dan kan hij gewassen worden met een afwasmiddel dat geschikt is voor het afwassen met de hand.

Zorg ervoor dat de filter goed droog is voordat u hem weer aanbrengt.

Draai met de hulp van een schroevendraaier de twee schroeven los en neem de voorfilter eruit.

De filter vervangen wanneer hij niet meer schoon kan worden gemaakt of in geval van beschadiging.



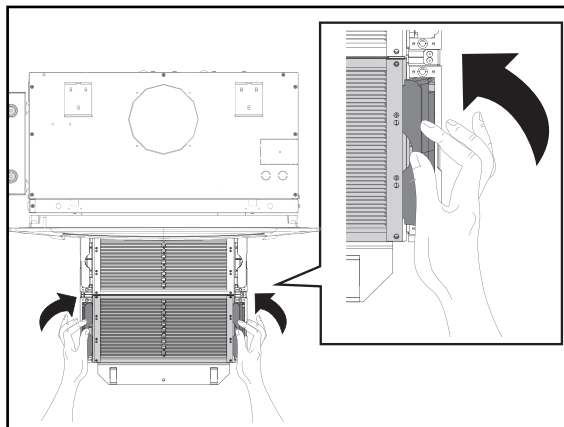
**OPGELET!** let heel goed op de schroeven voor de bevestiging. (schroeven type TCX 2.9x9.5).

Monteer de voorfilter voordat u de eenheid weer in werking zet.

**ELEKTRONISCHE FILTER:**

Voor toegang tot de elektronische filter:

- Met behulp van een gereedschap de rooster van het luchtinlaat openen;
- De schroef van veiligheid ("A") met een schroevendraaier (schroef type TCX M5x14) weghalen
- Op het blokken ("B") drukken en het filterdragende chassis openen;



- Sollevare le maniglie ed estrarre, uno alla volta, i due filtri;

Il filtro estratto è pronto da pulire o lavare.

#### A. Lavaggio in lavastoviglie domestica o industriale

Se di dimensioni idonee, e salvo diverse indicazioni fornite dal costruttore della lava piatti, il pacco filtro in alluminio può essere lavato anche in lavastoviglie, utilizzando detersivi non aggressivi come quelli comunemente usati per lavare i piatti.

Posizionare il pacco filtro sul cestello inferiore facendo attenzione a non danneggiare le lamelle in alluminio.

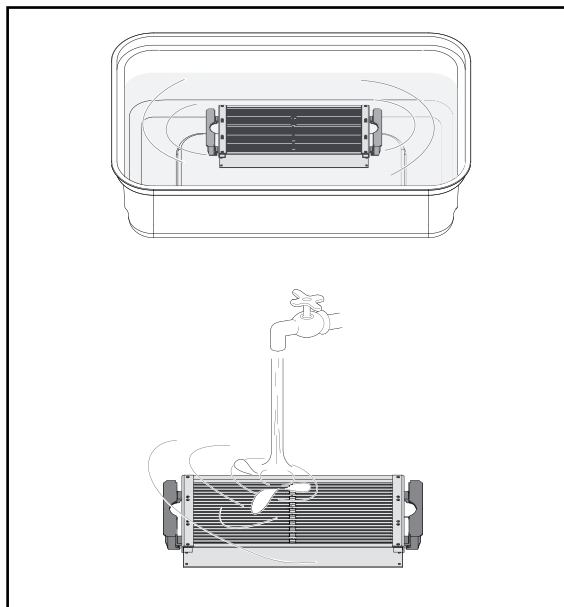
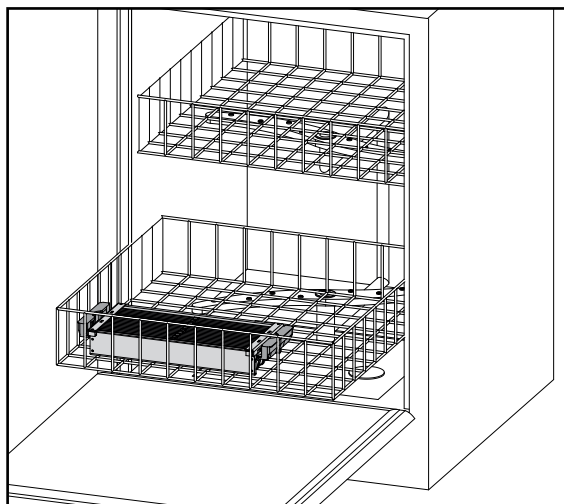
È comunque opportuno evitare urti violenti che potrebbero danneggiarlo.

Lavare i filtri in lavastoviglie con ciclo leggero (max 65°C).

A fine ciclo estrarre il pacco filtro ed inclinarlo in modo da far scorrere eventuali gocce d'acqua che fossero rimaste all'interno.

Lasciarlo asciugare perfettamente senza però esporlo al sole.

Prima di rimontare il pacco filtro all'interno del telaio, controllare che gli elementi che lo compongono stiano ben allineati e non danneggiati.



#### B. Lavaggio per immersione

Sciacquare il filtro con un getto di acqua calda.

Immergere la sezione filtrante in una bacinella di dimensioni adeguate contenente acqua fredda o tiepida miscelata a detergente neutro per non ossidare l'alluminio (usare la quantità di detergente neutro liquido indicata nelle istruzioni del prodotto per la pulizia).

Lasciare immersa la sezione fino al totale distacco dello sporco e successivamente procedere al suo risciacquo.

Sciacquare con acqua corrente.

- Usare acqua pulita.

Ripetere 2 - 3 volte ogni volta con acqua pulita.

Non applicare forza al filtro durante a pulizia.

- Lift the handles and extract, one at a time, the two filters;

Once the filter is extracted is ready to clean or wash.

#### A. Washing in a home or industrial dish-washer

The aluminium filter packaging can be washed also in the dish-washer with not aggressive detergents like the ones used to wash the dishes, if its dimensions allow for it and except for different instructions provided by the wash-disher maker.

Place the filter package on the low basket and pay attention not to damage the aluminium blades.

Anyway violent impacts should be avoided, since the filter could get damaged.

To wash the filter in the dish-washer with light cycle (max 65°C).

At the end of the cycle, extract the filter package and incline it in order to be sure there are no water drops left inside.

Dry it perfectly without leaving it in the sun.

Before mounting the filter package inside the container-shaped insert again, please make sure that the filter components are in the correct position and not damaged.

#### B. Wash by dipping

Wash the filter with a hot water jet. Dip the filtering section in a tray of suitable dimensions, filled with cold or warm water mixed with neutral detergent to avoid the aluminium oxidation (use the quantity of neutral liquid detergent indicated within the cleaning instructions).

Dip the section in the water until the total detachment of the dirt and then move forward to the flushing.

Wash with running water.

- Use clean water.

Repeat 2 - 3 times always with clean water.

Do not press the filter during the cleaning.

• Enlever les poignées et extraire les deux filtres un par un;

Lorsque le filtre a été enlevé, il est prêt pour être lavé et nettoyé.

### A. Lavage domestique ou industriel avec lave-vaisselle

Le filtre en aluminium peut être lavé aussi dans la lave-vaisselle; sauf indications fournies par le fabricant de la lave-vaisselle, avec des détergers pour la vaisselle, si les dimensions le rendent possible.

Placer le paquet filtre sur le panier inférieur faisant attention à ne pas endommager les lamelles en aluminium.

En tout cas il faut éviter des coups violents qui pourraient endommager le filtre.

Laver les filtres dans la lave-vaisselle avec cycle légère (max 65°C).

A la fin du cycle enlever le paquet filtre et l'incliner de façon à s'assurer qu'il n'ya pas de gouttes d'eau restées à l'intérieur.

Après le nettoyage il faut que le filtre se sèche parfaitement sans l'exposer au soleil.

Avant de remonter le paquet filtre à l'intérieur du boîtier, assurez-vous que les éléments du filtre se trouvent dans la position correcte et ne soient pas endommagés.

### B. Lavage à immersion

Rincer le filtre avec un jet d'eau chaud.

Plonger la section filtrante dans un bac des dimensions adéquates, rempli avec eau froide ou tiède mélangé avec détergent neutre, afin de ne pas faire oxyder l'aluminium (utiliser la quantité de détergent neutre liquide indiquée dans les instructions du produit pour le nettoyage).

Laisser la section plongée jusqu'au total détachement de la saleté et ensuite procéder avec le rinçage.

Rincer avec eau courante.

• Utiliser eau propre.

répéter chaque 2 - 3 fois avec eau propre.

Ne pas appliquer la force sur le filtre pendant le nettoyage.

• Die Haltegriffe heben und die Filters eine nach der anderen extrahieren;

Der entnommener Filter kann so gewaschen und gereinigt werden.

### A. Waschen in einer industriellen Geschirrspülmaschine oder einer für den Haushalt

Falls die Abmessungen gee gnet sind und der Hersteller der Geschirrspülmaschine keine anders lautenden Anweisungen gibt, kann das Filterpaket aus Aluminium auch in der Geschirrspülmaschine gewaschen werden, wobei nicht aggressive Spülmittel verwendet werden müssen, wie diejenigen für das Geschir.

Das Filterpaket im unteren Korb platzieren und auf passen, dass die Aluminiumlamellen nicht beschädigt werden.

Starke Stöße müssen vermieden werden, denn sie könnten Beschädigungen bewirken.

Mit dem leichten Zyklus in der Geschirrspülmaschine waschen (max. Temperatur 65 °C).

Am Ende des Zyklus das Filterpaket herausnehmen und es so neigen, dass eventuell och darin vorhandene Wassertropfen auslaufen können.

Vollkommen trocknen lassen, aber nicht in die Sonne legen.

Vor der erneuten Montage des Filterpakets in den Rahmen kontrollieren, dass alle Elemente gut ausgerichtet und nicht beschädigt sind.

### B. Waschen durch Eintauchen

Den Filter unter dem fließenden warmen Wasser waschen.

Den Filterabschnitt in einen Behälter mit passenden Abmessungen legen, der mit kaltem oder lauwarmem Wasser und neutralem Reinigungsmittel, das beim Aluminium keine Oxidation hervorruft, gefüllt ist (die in den Anweisungen des Reinigungsmittels angegebene Menge an Flüssigreiniger verwenden).

Den Filterabschnitt eingetaucht lassen, bis sich der Schmutz völlig abgelöst hat und dann nachspülen.

Mit fließendem Wasser abspülen.  
• Sauberes Wasser verwenden.

2-3 Mal wiederholen und dazu jedes Mal sauberes Wasser verwenden.

Bei der Reinigung nie Kraft auf den Filter anwenden.

• Levantar las manijas y extraer los filtros uno tras otro;

El filtro extraído puede ser lavado y limpiado.

### A. Lavado en lavavajillas doméstico o industrial

Si es de tamaño idóneo, salvo que el fabricante del lavavajillas indique lo contrario, el paquete de filtro de aluminio también puede lavarse en lavavajillas, usando detergentes no agresivos como los que generalmente se utilizan para lavar los platos.

Coloque el paquete de filtro en la cesta inferior asegurándose de no dañar las láminas de aluminio.

Se recomienda evitar golpes violentos que puedan dañarlo.

Lave los filtros en lavavajillas con ciclo ligero (máx. 65 °C).

Una vez terminado el ciclo, extraiga el paquete de filtro e inclínelo para que salgan las gotas de agua presentes en su interior.

Deje que se seque perfectamente, pero sin exponerlo al sol.

Antes de volver a montar el paquete de filtro dentro del bastidor, controle que los elementos que lo componen estén bien alineados y que no estén dañados.

### B. Lavado por inmersión

Enjuague el filtro con un chorro de agua caliente. Sumerja la sección filtrante en una cubeta de tamaño adecuado con agua fría o tibia mezclada con detergente neutro para no oxidar el aluminio (utilice la cantidad de detergente neutro líquido indicada en las instrucciones del producto de limpieza).

Deje la sección filtrante sumergida hasta eliminar completamente la suciedad y luego enjuáguela.

Enjuague con agua corriente.  
• Use agua limpia.

Repita 2 - 3 veces, siempre con agua limpia.

No aplique fuerza en el filtro durante la limpieza.

• Handgrepen tillen een de filters één voor één verwijderen;

Der filter verwijderd wordt een kan gewassen een schoongemaakt worden.

### A. Wassen in huishoudelijke of industriële vaatwassers

Bij geschikte afmetingen en behoudens andere door de constructeur van de vaatwasser verstrekte aanwijzingen, kan het aluminium filterpak ook in de vaatwasser gewassen worden. Maak daarbij gebruik van niet-agressieve reinigingsmiddelen zoals die gewoonlijk voor het afwassen worden gebruikt.

Plaats het filterpak op de onderste korf en let erop dat u de aluminium lamellen niet beschadigt.

In ieder geval moet men opletten om harde stoten te vermijden, deze kunnen het filterpak beschadigen.

Was de filters in de vaatwasser met een korte programmacyclus (max 65 °C).

Neem aan het einde van de cyclus het filterpak uit de vaatwasser en houd het schuin zodat het eventueel aan de binnenkant achtergebleven water eruit loopt.

Laat het perfect drogen maar zonder het aan de zon bloot te stellen.

Alvorens het filterpak weer in het chassis te monteren, moet u controleren of de samengestelde elementen goed uitgelijnd en niet beschadigd zijn.

### B. Wassen door onderdompeling

Spoel de filter af onder een warmwaterstraal.

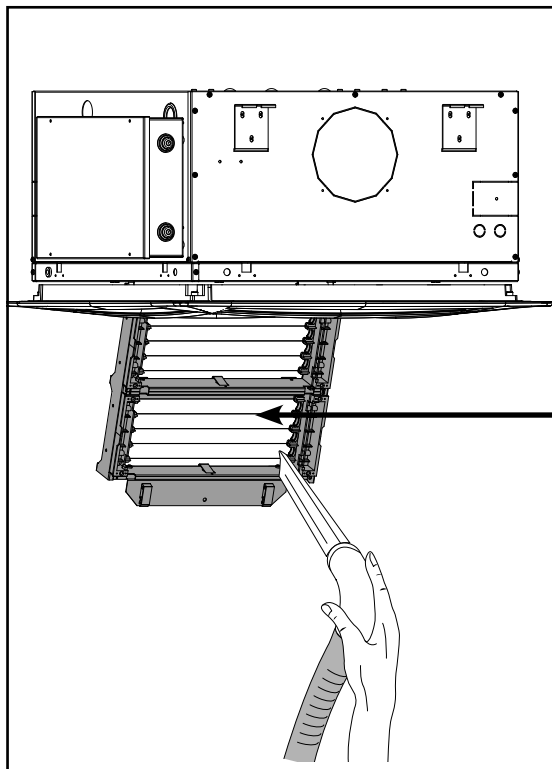
Dompel de filtersectie onder in een bak van geschikte afmetingen met lauw tot koud water gemengd met een neutraal reinigingsmiddel om het aluminium niet te laten oxideren (gebruik de hoeveelheid vloeibaar neutraal reinigingsmiddel zoals aangegeven in de gebruiksaanwijzingen van het product voor de reiniging).

Laat de sectie ondergedompeld totdat het vuil geheel is losgeweekt en spoel hem daarna af.

Spoel af onder stromend water.  
• Gebruik schoon water.

Herhaal 2 - 3 keer steeds met schoon water.

Oefen tijdens het schoonmaken geen druk op de filter uit.



**Attenzione:** dopo qualsiasi tipo di lavaggio è necessario far asciugare perfettamente i filtri prima di reinserirli al loro posto.



**Important:** after every type of washing please be sure to dry the filters perfectly before to reinstall them.

### C. Pulizia del telaio porta sezioni

Per la pulizia del telaio utilizzare un getto d'aria compressa in bassa pressione o un'aspirapolvere ed una spazzola morbida.

### C. Cleaning of the insert

Clean th insert with compressed air at low pressure or with a vacuum cleaner and a soft brush.



Fare molta attenzione a non danneggiare gli elettrodi in filo di tungsteno.



Take care of not damaging the electrodes in tungsten wires.

Nel caso si riscontrino tracce di sporco anche sugli elettrodi, utilizzare uno straccio inumidito con detergente a base di alcool e passarlo delicatamente senza praticare eccessiva flessione sul filo.

In case of dirty electrodes, use gently a piece of wet cloth with alcohol-based detergent, without twisting the wire excessively.

### Manutenzione straordinaria – Sostituzione dei fili in tungsteno

Nel caso il filtro risulti danneggiato o dei fili in tungsteno risultassero rotti, rivolgersi al Centro Assistenza autorizzato.

### Extraordinary maintenance - Replace the tungsten wires

In case of damaged filter or of broken tungsten wires, call field service.

### RICAMBI:

Per l'ordinazione delle parti di ricambio citare sempre il modello dell'apparecchio e la descrizione del componente.

### SPARE PARTS:

In the spare part orders please always indicate the model of the unit and the description of the component.

 <p><b>Attention: Après le nettoyage il faut que le filtre se sèche parfaitement avant de le réinstaller.</b></p> <p><b>C. Nettoyage du boîtier</b> Pour le nettoyage du boîtier utiliser un jet d'air comprimé à basse pression ou un aspirateur et une brosse souple.</p>  <p>Faire beaucoup d'attention à ne pas trancher les électrodes de fils en tungstène.</p>	 <p><b>Achtung: Lassen Sie den Filter nach der Reinigung gut trocknen, bevor ihn erneut zu installieren.</b></p> <p><b>C. Reinigung des Filtereinsatzs</b> Pressluft unter niedrigem Druck oder einen Staubsauger und eine weiche Bürste zur Filterreinigung gebrauchen.</p>  <p>Achten Sie darauf, die Tungstendrähte, welche sich im Einsatz befinden, nicht zu quetschen.</p>	 <p><b>Atención: Después de la limpieza el aparato debe enjugarse perfectamente antes de volver a instalarlo.</b></p> <p><b>C. Limpieza de la cajita del filtro</b> Para limpiar la cajita utilizar un chorro de aire comprimido o un aspirador y un cepillo blando.</p>  <p>Atención de que los hilos en tungsten de la parte interior del filtro no sean cortados.</p>	 <p><b>Opgelet: na ieder type wasbeurt is het noodzakelijk om de filters perfect te laten drogen voordat ze weer op hun plaats worden teruggezet.</b></p> <p><b>C. Reiniging van het sectiehouderchassis</b> Gebruik voor de reiniging van het chassis perslucht onder lage druk of een stofzuiger en een zachte borstel.</p>  <p>Let heel goed op dat u de elektroden in wolframdraad niet beschadigt.</p>
<p>En cas d'électrodes sales, utiliser un chiffon humidifié avec un détergent à base d'alcool et le passer doucement sans plier aucun fil.</p> <p><b>Entretien extraordinaire – Remplacement des fils en tungstène</b></p> <p>En cas de filtre endommagé ou de fils en tungstène cassés, s'adresser au centre d'assistance.</p> <p><b>PIÈCES DE RECHANGE:</b> Pour commander des pièces de rechange il faut toujours citer le modèle de l'unité et le nom du composant.</p>	<p>Bei schmutzigen Tungstendrähten mit einem feuchten Tuch und einem Reiniger mit alkoholischer Base säubern, ohne die Drähte zu quetschen.</p> <p><b>Außergewöhnliche Wartung – Ersatz der Tungstendrähten</b></p> <p>Bei geschädigten oder gebrochenen Filtern oder Tungstendrähten muss man sich an die genehmigten Beratungszentren wenden.</p> <p><b>ERSATZTEILE:</b> Bei ersatzteilbestellungen sind immer das jeweilige Einheitsmodell und die teilbezeichnung anzugeben.</p>	<p>En caso de hilos en tungsten sucios utilizar un paño húmedo y detergente con base de alcohol. Pasarlo dulcemente sin plegar los hilos.</p> <p><b>Mantenimiento extraordinario – Sustitución de los hilos en tungsten</b></p> <p>En el caso de filtro dañado o de hilos en tungsten rotos, ponerse en contacto con el centro de servicio autorizado.</p> <p><b>RECAMBIOS:</b> Para pedir las piezas de recambio citar siempre el modelo de la unidad y la descripción del componente.</p>	<p>In het geval dat er ook op de elektroden sporen van vuil zitten, gebruik dan een doek bevochtigd met reinigingsmiddel op basis van alcohol en neem voorzichtig afzonder de draad overmatig te laten doorbuigen.</p> <p><b>Buitengewoon onderhoud – Veranging van de wolframdraden</b></p> <p>Als de filter beschadigd is of als de wolframdraden gebroken zijn, neem dan contact op met het erkende Servicecentrum.</p> <p><b>WISSELSTUKKEN:</b> Bij de bestelling van de wisselstukken, vermeldt u steeds het model van het eenheid en beschrijft u het onderdeel.</p>

**RICERCA GUASTI****TROUBLESHOOTING****GUASTO**

1 - Il motore non gira o gira in modo non corretto.

**RIMEDIO**

- Controllare che l'alimentazione sia inserita.
- Verificare il collegamento corretto dei fili, osservando gli schemi elettrici.
- Verificare la posizione dell'interruttore generale e del pannello comandi

**GUASTO**

2 - La lampadina del led del filtro non si accende.

**RIMEDIO**

- Controllare che il filtro non sia eccessivamente sporco (vedere il capitolo "Pulizia, Manutenzione e Ricambi").
- Controllare che il filtro in alluminio sia inserito correttamente nel suo telaio.
- Che i fili ionizzati del telaio non siano rotti (vedi "Ricambi").
- Che il telaio sia inserito correttamente nel suo alloggiamento.

**PROBLEM**

1 - The motor does not rotate or rotates incorrectly.

**REMEDY**

- Make sure the power to the unit is on.
- Make sure the wires are correctly connected, referring to the wiring diagram.
- Control if the main switch, the sea sonal commutator and the thermostat are in the right position.

**PROBLEM**

2 - The red lamp of the filter LED does not light up.

**REMEDY**

- Please check if the filter is very dirty. (In this case see the point "Cleaning, Maintenance and Spare Parts").
- Please make sure that the aluminium filter is correctly introduced into the insert.
- That the tungsten wires of the insert are not damaged (in this case see "Spare Parts").
- That the insert is correctly introduced in its site.

<b>DEPANNAGE</b>	<b>FEHLERSUCHE</b>	<b>BÚSQUEDA DE AVERÍAS</b>	<b>OPSPOREN DEFECTEN</b>
<p><b>DEFAULT</b> 1 - Le moteur ne tourne pas ou tourne de manière incorrecte.</p> <p><b>ACTION CORRECTIVE</b></p> <ul style="list-style-type: none"> <li>- Contrôler que l'alimentation est branchée.</li> <li>- Vérifier le bon raccordement des conducteurs à l'aide des schémas électriques.</li> <li>- L'interrupteur général et le commutateur saisonnier soient dans la position correcte.</li> </ul> <p><b>DEFAULT</b> 2 - La petite lampe (LED) du filtre ne s'allume pas.</p> <p><b>ACTION CORRECTIVE</b></p> <ul style="list-style-type: none"> <li>- Contrôlez si le filtre est très sale. (En ce cas il faut suivre les instructions du point "Nettoyage, Entretien et Pièces de Rechange").</li> <li>- Assurez-vous que le filtre en aluminium soit inséré correctement dans le boîtier.</li> <li>- Que les fils ionisés du boîtier ne soient pas tranchés (En ce cas il faut suivre les instructions du point "Nettoyage, Entretien et Pièces de Rechange").</li> <li>- Que le boîtier soit inséré correctement dans l'unité.</li> </ul>	<p><b>STÖRUNG</b> 1 - Der Motor dreht nicht oder dreht nicht korrekt.</p> <p><b>ABHILFE</b></p> <ul style="list-style-type: none"> <li>- Kontrollieren, ob die Spannungsversorgung zugeschaltet ist.</li> <li>- Auf Grundlage der Schaltpläne den korrekten Anschluss der Drähte prüfen.</li> <li>- Die Position des Hauptschalters, des Umschalters der Betriebsart und des Thermostats kontrollieren.</li> </ul> <p><b>STÖRUNG</b> 2 - Die LED-Lampe des Filters leuchtet nicht auf.</p> <p><b>ABHILFE</b></p> <ul style="list-style-type: none"> <li>- Prüfen Sie, ob der Filter nicht stark verschmutzt ist. (Im letzteren Falle siehe Abschnitt "Reinigung, Wartung und Ersatzteile").</li> <li>- Kontrollieren Sie, ob der Aluminiumfilter sich korrekt in seinem Einsatz befindet.</li> <li>- Vergewissern Sie sich, daß die ionisierten Drähte im Einsatz nicht gebrochen sind. (Im letzteren Falle siehe "Ersatzteile").</li> <li>- Daß der Filtereinsatz sich korrekt in der Einheit befindet.</li> </ul>	<p><b>ANOMALÍA</b> 1 - El ventilador no se pone en marcha no gira correctamente</p> <p><b>SOLUCION</b></p> <ul style="list-style-type: none"> <li>- Verificar que esté conectado a la toma de corriente.</li> <li>- Verificar la correcta conexión de los hilos, observando los esquemas eléctricos.</li> <li>- Verificar la posición del interruptor general, del conmutador estacional y del termostato.</li> </ul> <p><b>ANOMALÍA</b> 2 - La lámpara del LED del filtro no se pone en marcha</p> <p><b>SOLUCION</b> Controlar se el filtro está demasiado sucio. (En este caso vease "Limpieza, Mantenimiento y Recambios").</p> <ul style="list-style-type: none"> <li>- Controlar que el filtro en aluminio sea correctamente enchufado en su cajita.</li> <li>- Que los hilos ionizados de la cajita no sean rotos (ver "Recambios").</li> <li>- Que la cajita del filtro sea correctamente enchufada en su carcasa.</li> </ul>	<p><b>DEFECT</b> 1 - De motor draait niet of op niet correcte wijze.</p> <p><b>OPLOSSING</b></p> <ul style="list-style-type: none"> <li>- Controleer of de stekker in het stopcontact zit.</li> <li>- Controleer de correcte aansluiting van de draden, conform de schakelschema's.</li> <li>- Controleer de positie van de hoofdschakelaar, de seizoensschakelaar en de thermostaat.</li> </ul> <p><b>DEFECT</b> 2 - De Led van het filter filter niet werk.</p> <p><b>OPLOSSING</b></p> <ul style="list-style-type: none"> <li>- Controleer of de filter niet overmatig vuil is (zie in dat geval het hoofdstuk "Schoonmaak, onderhoud en reserveonderdelen").</li> <li>- Controleer of de aluminium filter correct in zijn chassis is aangebracht.</li> <li>- Of de ioniserende draden van het chassis niet gebroken zijn (zie in dat geval "Reserveonderdelen").</li> <li>- Of de chassis goed ingebracht in zijn behuizing is.</li> </ul>

## MALFUNCTIONS AND CORRECTIVE ACTIONS

Anomalia	Possibili cause	Rimedio
Il ventilatore non entra in funzione	Il ventilatore non è acceso	Accendere il ventilatore
	Manca la corrente	Controllare il fusibile/alimentazione elettrica
	I cavi non sono collegati	Collegare i cavi (solo personale qualificato)
	L'alimentazione è interrotta dall'interruttore generale	Verificare il galleggiante

Flusso d'aria insufficiente dal ventilatore	Bassa velocità del ventilatore	Selezionare una velocità del ventilatore più alta
	Condotto per l'aria ostruito	Pulire il condotto dell'aria per ottenere un flusso d'aria regolare
	Filtro sporco	Sostituire o pulire il filtro

Il ventilatore è rumoroso	Alta velocità del ventilatore	Selezionare una velocità del ventilatore inferiore
	Impianto di scarico dell'aria ostruito	Pulire il sistema di scarico dell'aria
	Supporto del ventilatore difettoso	Chiamare l'assistenza
	Filtro sporco	Sostituire o pulire il filtro

Malfunction	Possible causes	Corrective action
Fan does not run	Fan coil unit not switched on	Switch on fan-coil unit
	No power	Check fusing/mains power
	Cabling not connected	Connect cabling (qualified person only)
	The supply is stopped by the float switch	Verify the float

Low air flow from the unit	Low fan speed	Select higher fan speed
	Air ducting obstructed	Clear air ducting, for unrestricted air flow
	Dirty filter	Replace or clean filter

Noisy unit	High fan speed	Select lower fan speed
	Low air discharge temperature	Clear air discharge system
	Air discharge system obstructed	Call field service
	Dirty filter	Replace or clean filter

Anomalie	Causes possibles	Action corrective
Le ventilateur ne se met pas en marche	Le ventilateur n'est pas allumé	Allumer le ventilateur
	Il n'y a pas de courant	Contrôler le fusible/alimentation électrique
	Les câbles ne sont pas raccordés	Raccorder les câbles (seulement par un professionnel qualifié)
	L'alimentation est interrompue par l'interrupteur à flotteur	Vérifiez à flotteur

Flux d'air insuffisant	Vitesse trop basse du ventilateur	Sélectionner une vitesse du ventilateur plus élevée
	Conduit pour l'air obstrué	Nettoyer le conduit de l'air pour obtenir un flux d'air régulier
	Filtre sale	Remplacer ou nettoyer le filtre

Le ventilateur est bruyant	Vitesse élevée du ventilateur	Sélectionner une vitesse du ventilateur inférieure
	Température basse de l'air en sortie	Programmer une température plus élevée
	Système de purge de l'air obstrué	Appeler l'assistance
	Filtre sale	Remplacer ou nettoyer le filtre

Störung	Mögliche Ursachen	Abhilfe
Der Ventilator schaltet sich nicht ein	Der Ventilator ist nicht eingeschaltet	Den Ventilator einschalten
	Keine Stromversorgung	Die Sicherung/Spannungsversorgung kontrollieren
	Die Kabel sind nicht angeschlossen	Kabel anschließen (nur durch Fachpersonal)
	Die Versorgung wurde vom Schwimmerschal unterbrochen	Schwimmer kontrollieren

Der vom Ventilator erzeugte Luftstrom ist unzureichend	Niedrige Ventilatorzahl	Eine höhere Ventilatorzahl einstellen
	Luftkanal verstopft	Luftkanal reinigen, damit ein regulärer Luftstrom sichergestellt wird
	Filter verschmutzt	Filter reinigen oder austauschen

Der Ventilator erzeugt Geräusche	Hohe Ventilatorzahl	Eine niedrigere Ventilatorzahl einstellen
	Niedrige Lufttemperatur am Austritt	Die Temperatureinstellung am Steuergerät erhöhen
	Abluftanlage verstopft	Den Kundendienst hinzuziehen
	Filter verschmutzt	Filter reinigen oder austauschen



Anomalia	Posibles causas	Solución
El ventilador no se pone en marcha	El ventilador no está encendido	Encender el ventilador
	Falta corriente	Controlar el fusible/alimentación eléctrica
	Los cables no están conectados	Conectar los cables (sólo personal cualificado)
	La alimentación se ha interrumpido por el interruptor de flotador	Verificar el flotador

Flujo de aire insuficiente del ventilador	Baja velocidad del ventilador	Seleccionar una velocidad del ventilador más alta
	Conducto para el aire obstruido	Limpiar el conducto del aire para obtener un flujo de aire regular
	Filtro sucio	Sustituir o limpiar el filtro

El ventilador hace ruido	Alta velocidad del ventilador	Seleccionar una velocidad del ventilador inferior
	Instalación de descarga del aire obstruida	Limpiar el sistema de descarga del aire
	SopORTE del ventilador defectuoso	Llamar a la asistencia técnica
	Filtro sucio	Sustituir o limpiar el filtro

Probleem	Mogelijke oorzaken	Oplossing
De ventilator start niet	De ventilator staat niet aan	Accendere il ventilatore
	De voeding ontbreekt	Controllare il fusibile/alimentazione elettrica
	De kabels zijn niet aangesloten	Collegare i cavi (solo personale qualificato)
	De voeding werd onderbroken door de vlotterchakelaar	De vlotter controleren

Ontoereikend eluchtstroom ventilator	Lage snelheid ventilator	Een hogere snelheid voor de ventilator selecteren
	Luchtleiding verstopt	De luchtleiding schoonmaken om een correcte luchtstroom te bekomen
	Filter vuil	De filter schoonmaken of vervangen

De ventilator is luidruchtig	Hoge snelheid ventilator	Een lagere snelheid voor de ventilator selecteren
	Installatie voor luchtafvoer verstopt	Het luchtafvoersysteem schoonmaken
	Steun ventilator defect	Hulp invoeren
	Filter vuil	De filter schoonmaken of vervangen





Oggetto: **Dichiarazione di conformità UE**  
Object: **EU Declaration of conformity**

**La presente dichiarazione di conformità è rilasciata sotto la responsabilità esclusiva del fabbricante.**  
**This declaration of conformity is issued under the exclusive responsibility of the manufacturer.**

**Prodotto:** SkySafe - Purificatore d'aria  
**Product:** SkySafe - Air Purifier

**Modello / Pattern:** SkySafe

**al quale questa dichiarazione si riferisce, è conforme alle seguenti norme:**  
**to which this declaration relates is in conformity with the following standards or other normative document(s):**

**EN 60335-1** (2012) + A11 (2014) + A13 (2017)

**EN 60335-2-80** (2003) + A1 (2004) + A2 (2009)

**EN 60335-2-65** (2005) + A1 (2010) + A11 (2013)

**EN 55014-1** (2006) +A1 (2009) + A2 (2011)

**EN 55014-2** (2015)

**EN 61000-3-2** (2014)

**EN 61000-3-3** (2013)

**EN 50581** (2012)

**Reg. N. 327/2011**

**L'oggetto della dichiarazione di cui sopra è conforme alla pertinente normativa di armonizzazione dell'Unione.**  
**The object of the declaration described above is in conformity with the relevant Union harmonization legislation.**

**2014/35/UE 2014/30/UE 2006/42/EC 2011/65/UE 2009/125/EC**

Il fascicolo tecnico è costituito presso: Sabiana S.p.A. Via Piave 53, 20011 Corbetta (MILANO-ITALY)  
The technical file is made at: Sabiana S.p.A. Via Piave 53, 20011 Corbetta (MILANO-ITALY)

Corbetta, 15/07/2020

Nicola Binaghi  
Presidente

