



Cert. n° 0545/5

Konform  
mit  
ERP-Richtlinie 2015 (EG)  
Nr. 327/2011



Heizung  
No-Strat Luftentschichter

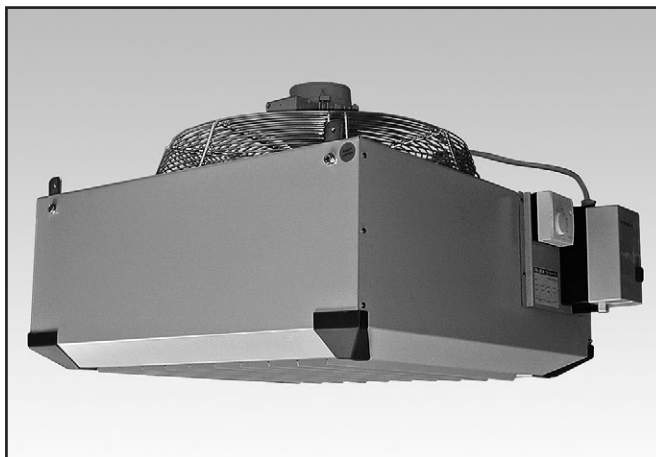
**SABIA**  
GmbH  
**HECH**

## No-Strat ist das System um den "Warmlufteffekt" zu umgehen und bis zu 30% Energie zu sparen

No-Strat ist ein luftentschichtendes und wärmeeinsparendes Gerät, das bei allen bestehenden Industrieanlagen sowie kommerziellen Warmluftheizungsanlagen eingesetzt werden kann. Es ist eine wohlbekannte Tatsache, dass in allen großen und sehr hohen Räumen, die mit Heißluftanlagen erwärmt werden (Heizungsgeräte, Gasheizgeräte, etc.) oder technische Wärmequellen wie Trockenöfen, ein großer Hitzestau unter der Decke beobachtet werden kann.

Tatsächlich steigt die erwärmte Luft auf und wird der Schichtungsbildung unterworfen. Dem zu Folge kann sie nicht in der gleichen Höhe verwendet werden wo das Personal arbeitet, während die eigentliche Wärme allmählich durch die Decke ins Freie entweicht. No-Strat löst dieses gravierende Problem!

Das No-Strat Gerät, das auf etwa zwei Drittel der Gesamthöhe des Raumes installiert werden muss, ist mit einer Thermostatsteuerung ausgestattet. Sobald die Temperatur des höheren Luftfeldes über den vorgegebenen Wert (z. B. 20°C) hinausgeht, wird der Elektrolüfter automatisch in Betrieb gebracht, um die heiße Luft in den unteren Teil des Raumes zu leiten, wo sie in der richtigen Ebene genutzt werden kann. Mit mäßigem Kostenaufwand, der in etwa einer Saison des Betriebes amortisiert werden kann, ist eine enorme Wärmerückgewinnung erkennbar, welche ansonsten verloren gegangen wäre. Dies hat eine effektive Brennstoffeinsparung von 30-40% zur Folge. Außerdem können Sie in der Sommerzeit No-Strat auch für die Belüftung benutzen.



### Produkteigenschaften:

- **Verkleidung:**

Das Gehäuse besteht aus Stahlblech (1 mm Stärke), ist elektrostatisch grundiert, einbrenn-lackiert und hellgrau lackiert.

Die verstellbaren Lamellen sind mittels eines selbsthemmenden Federsystems angebracht.

- **Lüfteraufbau:**

Die Lüftereinheit besteht aus einem schraubenartigen Ventilatorflügel mit Aluminiumschaufeln, sowie aus einem 3-Phasen Elektromotor 400 V, Schutzart IP44, der bei

1400 U/min oder 900 U/min arbeitet und direkt auf der Motorwelle befestigt ist. Die Lüftereinheit ist mit einem robusten Schutzgitter aus Stahl gegen Berührungen versehen.

- **Raumthermostat:**

Das Raumthermostat ist auf dem Gerät montiert und sorgt für das automatische Ein- und Ausschalten des Motors zur Regelung der Temperatur.

- **Aufhängung:**

Das Gerät wird mit 4 Aufhängelaschen für die Deckenmontage geliefert.

### Die Wahl des richtigen Gerätes (Beispiel)

Wie wählen Sie das richtige Modell und die Anzahl der Geräte:

- Wählen Sie die Drehzahl des Motors (4 Pole/1400 U/min. oder 6 Pole/900 U/min) und die Größe des Gerätes in Übereinstimmung mit dem gewünschten Geräuschpegel und der Einbauhöhe.
- Nachdem Sie das Modell gewählt haben, müssen Sie die Anzahl der Geräte berechnen. Wir empfehlen so viele Geräte einzusetzen, die notwendig sind, um das gesamte Luftvolumen des Raumes mindestens zweimal in einer Stunde umzuwälzen.
- Sobald Sie das gesamte Luftvolumen bestimmt haben, das in Umlauf gebracht werden soll, müssen Sie es durch den Luftvolumenstrom der gewählten Type dividieren.

So erhalten Sie die Anzahl der Luftentschichter, die eingebaut werden muss.

- **Beispiel:**

- Raum von 50 x 20 x 8 m = 8000 m<sup>3</sup>.
- Montagehöhe von 5 m.
- Vergleichen Sie die beschlossene Einbauhöhe mit den Zahlen welche in der Tabelle angeführt sind. (Wir wählen das Modell DNS-500/6 mit einem Luftvolumenstrom von 4400 m<sup>3</sup>/h).
- Multiplizieren Sie das Raumvolumen mit 2 (2x8000 = 16000).
- Dividieren Sie 16.000 mit 4400 (Luftvolumenstrom des Gerätes). Sie stellen fest, dass 4 Luftentschichter benötigt werden.

MODELL	Drehzahl	Luftmenge	Motorleistung	Amps	Installationshöhe	Wirkungsbereich	Geräuschpegel in 5m Abstand (*)
	U/min	m³/h	W	400 V	m	m²	dB(A)
DNS-450/4	1400	4.300	260	0,60	4,5 ÷ 6,5	100	61
DNS-450/6	900	2.800	100	0,26	3,5 ÷ 6	60	52
DNS-500/4	1400	5.500	260	0,60	5 ÷ 8	150	66
DNS-500/6	900	3.750	140	0,30	4 ÷ 8	90	56
DNS-550/4	1400	6.300	360	0,87	6,5 ÷ 9	200	69
DNS-550/6	900	4.600	150	0,40	5 ÷ 8,5	120	60
DNS-650/6	900	9.100	870	1,65	6,5 ÷ 11	300	67
DNS-750/6	900	13.200	870	1,65	7 ÷ 13	400	68

(\*) = Schalldruckpegel dB(A), Messung 5 Meter vom Gerät entfernt durchgeführt, Richtungsfaktor Q = 2, Konform mit EN 3744.

1 Motor

2 Motoraufsatz mit Schutzgitter

3 Ventilatorflügel

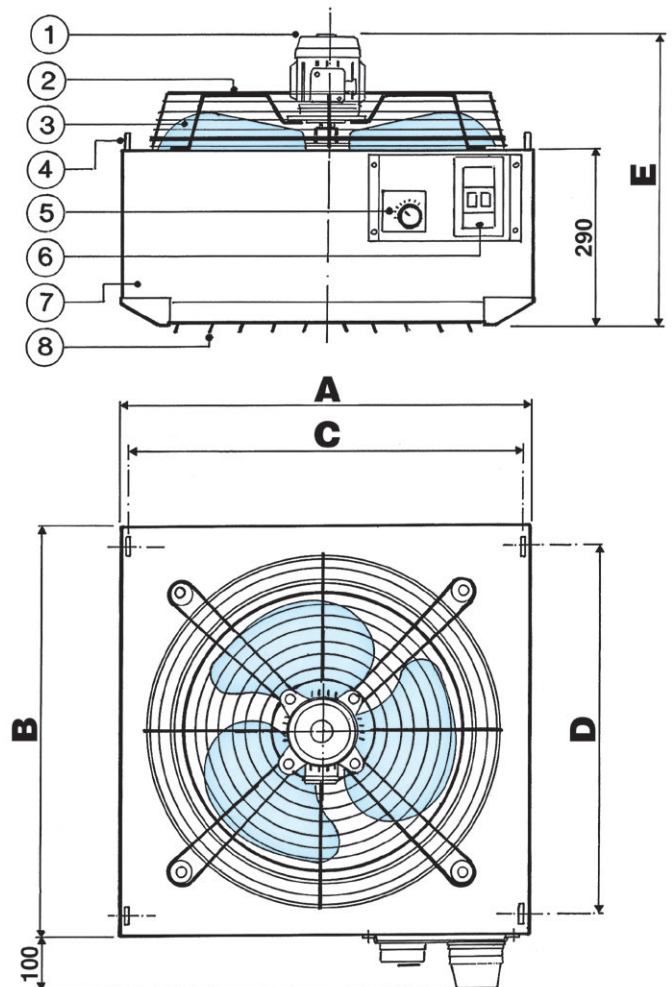
4 Aufhängelaschen

5 Thermostat

6 Schalter mit Thermostat und Relais

7 Gehäuse aus Stahlblech

8 Verstellbare Lamellen

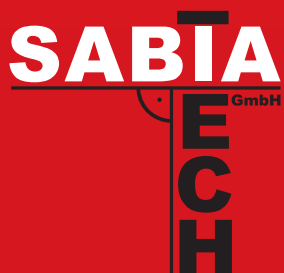


### Abmessungen und Gewicht

MODELL	A	B	C	D	E	Gewicht (kg)
DNS-450/4      DNS-450/6	634	634	629	537	488	20
DNS-500/4      DNS-500/6	688	688	683	591	488	23
DNS-550/4      DNS-550/6	742	742	737	645	513	25
–                  DNS-650/6	900	900	895	803	575	33
–                  DNS-750/6	1010	1010	1005	913	595	42

Die Beschreibungen und Abbildungen in diesem Prospekt sind unverbindlich. Vorbehaltlich der wesentlichen Eigenschaften der beschriebenen und abgebildeten Typen behält sich die Firma Sabiana das Recht vor, jederzeit und ohne Verpflichtung zur umgehenden Aktualisierung dieses Prospektes eventuelle Änderungen anzubringen, die sie zum Zwecke der Verbesserung, oder aus konstruktiven oder kommerziellen Gründen für angezeigt hält.

Heizung  
No-Strat Luftentschichter



**SABIANA**  
IL CLIMA AMICO

A leading brand of  **AFG**

**SABIATECH Energietechnik Handels-GmbH** • Preding 290 • 8504 Preding • Austria  
Tel. +43/3185/28461 • Fax +43/3185/2846111 • [www.sabiotech.at](http://www.sabiotech.at) • [office@sabiotech.at](mailto:office@sabiotech.at)

NO-STRAT - 05/15  
Cod. A4050211 B/05/15