

**MANUALE DI INSTALLAZIONE, USO E MANUTENZIONE
DEI VENTILCONVETTORI CANALIZZABILI Maestro MTL**

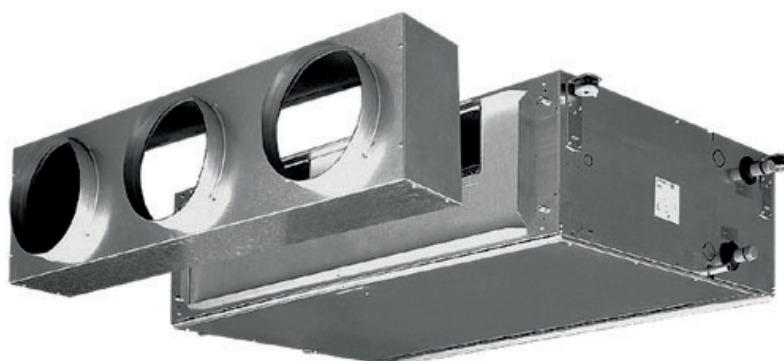
**DUCTABLE FAN COIL Maestro MTL
INSTALLATION, USE AND MAINTENANCE MANUAL**

**MANUEL D'INSTALLATION, D'UTILISATION ET D'ENTRETIEN
DES VENTILO-CONVECTEURS CANALISABLE Maestro MTL**

**HANDBUCH FÜR INSTALLATION, GEBRAUCH
UND WARTUNG DER FLACHGERÄTE Maestro MTL**

**MANUAL DE INSTALACIÓN, USO Y MANTENIMIENTO
DE LOS VENTILADORES CONVECTORES Maestro MTL**

**HANDLEITUNG VOOR DE INSTALLATIE, HET GEBRUIK
EN HET ONDERHOUD VAN DE VENTILATORS-CONVECTORS
Maestro MTL**



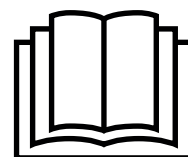
Maestro
MTL
230Vac 50Hz

 **SABIANA**
IL CLIMA AMICO

A company of Arbonia Group
ARBONIA ▲

Via Piave, 53 • 20011 Corbetta (MI) • ITALY
Tel. +39.02.97203.1 ric. autom. • Fax +39.02.9777282 - +39.02.9772820
E-mail: info@sabiana.it • Internet: www.sabiana.it

EAC



CE

E 10/18

B 10/18

Cod. 4051177

INDICE**INDEX**

<i>Regole fondamentali di sicurezza</i>	3	<i>Fundamental safety rules</i>	3
<i>Utilizzo e conservazione del manuale</i>	4	<i>Use and preservation of the manual</i>	4
<i>Scopo</i>	5	<i>Application</i>	5
<i>Identificazione macchina</i>	7	<i>Identifying the appliance</i>	7
<i>Trasporto</i>	7	<i>Transport</i>	7
<i>Pesi e dimensioni unità imballata</i>	7	<i>Weights and dimension packed unit</i>	7
<i>Note generali alla consegna</i>	8	<i>General notes on delivery</i>	8
<i>Avvertenze generali</i>	8	<i>General warnings</i>	8
<i>Prescrizioni di sicurezza</i>	9	<i>Safety rules</i>	9
<i>Limiti di impiego</i>	10	<i>Operating limits</i>	10
<i>Smaltimento</i>	10	<i>Waste disposal</i>	10
<i>Caratteristiche tecniche</i>	11	<i>Technical characteristics</i>	11
<i>Installazione meccanica</i>	12	<i>Mechanical installation</i>	12
<i>Collegamento idraulico</i>	13	<i>Hydraulic connections</i>	13
<i>Collegamenti elettrici</i>	14	<i>Electrical connections</i>	14
<i>Comandi e schemi elettrici</i>	15	<i>Electrical controls and wiring diagrams</i>	15
<i>Legenda</i>	15	<i>Legend</i>	15
<i>Accessori</i>	41	<i>Accessories</i>	41
<i>Pulizia, manutenzione e ricambi</i>	55	<i>Cleaning, maintenance and spare parts</i>	55
<i>Ricerca guasti</i>	56	<i>Troubleshooting</i>	56
<i>Dati tecnici</i>	58	<i>Technical data</i>	58
<i>Dichiarazione di conformità</i>	61	<i>Declaration of conformity</i>	61

TABLE DES MATIÈRES	INHALT	ÍNDICE	INHOUD
<i>Règles fondamentales de sécurité</i>	<i>Grundlegende Sicherheitsvorschriften</i>	<i>Reglas fundamentales de seguridad</i>	<i>Belangrijke veiligheidsvoorschriften</i>
3	3	3	3
<i>Utilisation et conservation du manuel</i>	<i>Verwendung und Aufbewahrung des Handbuchs</i>	<i>Uso y conservación del manual</i>	<i>De handleiding gebruiken en bewaren</i>
4	4	4	4
<i>But</i>	<i>Zweckbestimmung</i>	<i>Objetivo</i>	<i>Doel</i>
5	5	5	5
<i>Identification des machines</i>	<i>Kennzeichnung des Geräts</i>	<i>Identificación máquina</i>	<i>Identificatie apparaat</i>
7	7	7	7
<i>Transport</i>	<i>Transport</i>	<i>Transporte</i>	<i>Transport</i>
7	7	7	7
<i>Poids et dimensions de l'unité emballée</i>	<i>Gewicht und dimensionen verpacktes gerät</i>	<i>Peso y dimensión unidad embalado</i>	<i>Pesi e dimensioni unità imballata</i>
7	7	7	7
<i>Remarques générales pour la livraison</i>	<i>Allgemeine Hinweise zur Lieferung</i>	<i>Notas generales para la entrega</i>	<i>Algemene opmerkingen bij de levering</i>
8	8	8	8
<i>Généralités</i>	<i>Allgemeine Hinweise</i>	<i>Advertencias generales</i>	<i>Algemene voorschriften</i>
8	8	8	8
<i>Consignes de sécurité</i>	<i>Sicherheitsvorschriften</i>	<i>Prescripciones de seguridad</i>	<i>Veiligheidsvoorschriften</i>
9	9	9	9
<i>Limites d'emploi</i>	<i>Einsatzgrenzen</i>	<i>Límites de uso</i>	<i>Gebruikslimieten</i>
10	10	10	10
<i>Élimination</i>	<i>Entsorgung</i>	<i>Eliminación</i>	<i>Afdanking</i>
10	10	10	10
<i>Caractéristiques techniques</i>	<i>Technische Merkmale</i>	<i>Características técnicas</i>	<i>Technische karakteristieken</i>
11	11	11	11
<i>Installation mécanique</i>	<i>Mechanische Installation</i>	<i>Instalación mecánica</i>	<i>Mechanische installatie</i>
12	12	12	12
<i>Raccordement hydraulique</i>	<i>Wasseranschluss</i>	<i>Conexión hidráulica</i>	<i>Hydraulische aansluiting</i>
13	13	13	13
<i>Branchements électriques</i>	<i>Elektroanschlüsse</i>	<i>Conexiones eléctricas</i>	<i>Elektrische aansluitingen</i>
14	14	14	14
<i>Commandes et schémas électriques</i>	<i>Steuerungen und Schaltpläne</i>	<i>Mandos y esquemas eléctricos</i>	<i>Bedieningen en schakelschema's</i>
15	15	15	15
<i>Légende</i>	<i>Legende</i>	<i>Leyenda</i>	<i>Legende</i>
15	15	15	15
<i>Accessoires</i>	<i>Zubehöre</i>	<i>Accesorios</i>	<i>Accessoires</i>
41	41	41	41
<i>Nettoyage, entretien et pièces de rechange</i>	<i>Reinigung, Wartung, Ersatzteile</i>	<i>Limpieza, mantenimiento, recambio</i>	<i>Schoonmaak, onderhoud, wisselstukken</i>
55	55	55	55
<i>Dépannage</i>	<i>Fehlersuche</i>	<i>Investigación de averías</i>	<i>Opsporen defecten</i>
56	56	56	56
<i>Données techniques</i>	<i>Technische Daten</i>	<i>Datos técnicos</i>	<i>Technische data</i>
58	58	58	58
<i>Déclaration de conformité</i>	<i>Konformitätserklärung</i>	<i>Declaración de conformidad</i>	<i>Conformiteitsverklaring</i>
61	61	61	61



Prima della messa in funzione,
leggere attentamente il manuale di istruzioni.

Carefully **read the following user information manual**
before starting up the machine.

Avant la mise en service,
lire attentivement le manuel d'instructions.



Attenzione!

Operazioni particolarmente importanti e/o pericolose.

Warning!

Particularly important and/or delicate operations.

Attention ! Opérations

particulièrement importantes et/ou dangereuses.



Interventi che possono essere svolti a cura dell'utente.

Operations which may be carried out by the user.

Interventions pouvant être effectuées par l'utilisateur.



Interventi che **devono** essere svolti **esclusivamente**
da un installatore o un tecnico autorizzato.

Interventions to be carried out **exclusively**
by an installer or authorized technician.

Interventions **à effectuer uniquement**
par un installateur ou un technicien autorisé.



Per le regole fondamentali di sicurezza,
le avvertenze generali di installazione
ed il piano di manutenzione, fare riferimento al manuale
codice 4051222 (parte integrante della macchina).

For the fundamental safety rules,
general installation warnings and maintenance plan,
see the code 4051222 manual (that accompanies the unit).

Pour les règles fondamentales de sécurité,
mises en garde générales d'installation et plan
de l'entretien, voir le manuel code 4051222
(qui est partie intégrante de l'unité).

Lesen Sie vor der **Inbetriebnahme aufmerksam die Bedienungsanleitung.**



Antes de la puesta en funcionamiento, **hay que leer atentamente el manual de instrucciones.**

Vóór de installatie van het apparaat **neemt u aandachtig deze handleiding door.**

Achtung!

Besonders wichtige und / oder gefährliche Arbeitsgänge.



¡Atención!

Operaciones particularmente importantes y/o peligrosas.

Opgelet! Werkzaamheden
bijzonder belangrijken en/of gevaarlijken.

Maßnahmen, die durch den Anwender
vorgenommen werden können.



Intervenciones que pueden ser realizadas por el usuario.

Handelingen die kunnen uitgevoerd te worden door de gebruiker.

Eingriffe, die nur von einem **Installateur oder von einem autorisierten Techniker vorgenommen werden dürfen.**



Intervenciones que **tienen** que ser efectuadas
sólo por el instalador o el técnico autorizado.

Reparaties van het apparaat **dienen uitgevoerd te worden door gespecialiseerd en opgeleid personeel.**

Für die grundlegenden Sicherheitsvorschriften,
für die allgemeinen Installationshinweise und Wartungsplan,
Siehe das Handbuch Art. Nr. 4051222
(das wird zusammen mit der Einheit verwahrt).



Para las reglas fundamentales de seguridad,
las advertencias generales de instalación y de mantenimiento,
ver el manual código 4051222 (que forma parte de la unidad).

Voor belangrijke veiligheidsvoorschriften,
algemene installatievoorschriften en onderhoudsschema,
zien de handleiding code 4051222
(het er wezenlijk deel van de eenheid).

**UTILIZZO
E CONSERVAZIONE
DEL MANUALE**

**USE AND
PRESERVATION
OF THE MANUAL**

Il presente manuale di istruzioni è indirizzato all'utente della macchina, al proprietario al tecnico installatore e deve essere sempre a disposizione per qualsiasi eventuale consultazione.

This instruction manual is intended for the machine's user, the owner and installation technician and must always be available to be consulted, if necessary.

Il manuale è destinato all'utilizzatore, al manutentore ed all'installatore della macchina.

The manual is addressed to the maintenance and installation operators of the machine.

Il manuale di istruzioni serve per indicare l'utilizzo della macchina previsto nelle ipotesi di progetto, le sue caratteristiche tecniche e per fornire indicazioni per l'uso corretto, la pulizia la regolazione e l'uso; fornisce inoltre importanti indicazioni per la manutenzione, per eventuali rischi residui e comunque per lo svolgimento di operazioni da svolgere con particolare attenzione.

The instruction manual aims to describe how to use the machine the way the machine is designed to be used, the machine's technical features and to provide information on how to use the machine correctly, and how to the clean, control and operate the machine; in addition, the manual provides important information about maintenance, any residual risks and however how to carry out operations to be performed with special care.

Il presente manuale è da considerare parte della macchina e deve essere CONSERVATO PER FUTURI RIFERIMENTI fino allo smantellamento finale della macchina.

This manual is to be considered a part of the machine and must be PRESERVED FOR FUTURE REFERENCE until the machine is finally dismantled.

Il manuale di istruzioni deve essere sempre disponibile per la consultazione e conservato in luogo protetto ed asciutto.

The instruction manual must always be available for consultation and be preserved in a protected and dry place.

In caso di smarrimento o danneggiamento, l'utente può richiedere un nuovo manuale al costruttore o al proprio rivenditore indicando il modello della macchina ed il numero di matricola della stessa visibile sulla targhetta di identificazione.

The user can request a new manual from the manufacturer or from the local retailer if the manual is lost or damaged. The request must include details of the machine model and the serial number indicated on the identifying data plate.

Il presente manuale rispecchia lo stato della tecnica al momento della sua redazione, il fabbricante si riserva il diritto di aggiornare la produzione ed i manuali successivi senza l'obbligo di aggiornarne anche le versioni precedenti.

This manual reflects the technical features at the date of preparation; the manufacturer reserves the right to upgrade the production and the subsequent manuals without being under an obligation to also update previous versions.

Il costruttore si ritiene sollevato da eventuali responsabilità in caso di:
- uso improprio o non corretto della macchina;
- uso non conforme a quanto espressamente specificato nella presente pubblicazione;

The manufacturer accepts no liability in the following cases:

- improper or incorrect use of the unit;
- use that does not comply with the information expressly specified in this publication;

- grave carenza nella manutenzione prevista e consigliata;

- serious shortcomings in the foreseen and recommended maintenance operations;

- modifiche sulla macchina o qualsiasi intervento non autorizzato;
- utilizzo di ricambi non originali o specifici per il modello;

- changes made to the machine or any unauthorised operation;
- using non-genuine spare parts or parts not specific to the model;

- inosservanza totale o anche parziale delle istruzioni;
- eventi eccezionali.

- total or even partial non-compliance with the instructions;
- exceptional events.

UTILISATION ET CONSERVATION DU MANUEL	VERWENDUNG UND AUFBEWAHRUNG DES HANDBUCHS	USO Y CONSERVACIÓN DEL MANUAL	DE HANDLEIDING GEBRUIKEN EN BEWAREN
<i>Le présent manuel d'instructions s'adresse à l'utilisateur de l'appareil, au propriétaire et au technicien d'installation, et doit toujours être disponible pour toute consultation éventuelle.</i>	<i>Das vorliegende Bedienungshandbuch richtet sich an den Bediener der Maschine, an den Eigentümer und an den Installateur und muss jederzeit zum Nachschlagen griffbereit sein.</i>	<i>Este manual de instrucciones está dirigido al usuario de la máquina, al propietario y al técnico instalador y debe estar siempre a disposición para cualquier consulta eventual.</i>	<i>Deze handleiding met instructies is gericht tot de gebruiker van de machine, de eigenaar en de technicus-installateur. De handleiding moet altijd ter beschikking zijn om die eventueel te kunnen raadplegen.</i>
<i>Le manuel est destiné à l'utilisateur, au préposé à l'entretien et à l'installateur de l'appareil.</i>	<i>Das vorliegende Bedienungshandbuch richtet sich an den Bediener, den Eigentümer und den Installateur der Maschine.</i>	<i>El manual está destinado al usuario, al encargado del mantenimiento y al instalador de la máquina.</i>	<i>De handleiding is bestemd voor de gebruiker, de onderhoudstechnicus en de installateur van de machine.</i>
<i>Le manuel d'instructions sert à indiquer l'utilisation de l'appareil prévue dans les hypothèses de conception et ses caractéristiques techniques, ainsi qu'à fournir des indications pour son utilisation correcte, le nettoyage, le réglage et le fonctionnement ; il fournit également d'importantes indications concernant l'entretien, les éventuels risques résiduels et, de manière générale, les opérations dont l'exécution exige une attention particulière.</i>	<i>Das Bedienungshandbuch dient zu Angabe der bei der Planung vorgesehenen Verwendung der Maschine und ihrer technischen Merkmale sowie zur Lieferung von Anweisungen für die sachgemäße Verwendung, die Reinigung, die Justierung und den Einsatz. Außerdem liefert es wichtige Hinweise für die Wartung, eventuelle Restrisiken und ganz allgemein für Tätigkeiten, die mit besonderer Vorsicht durchgeführt werden müssen.</i>	<i>El manual de instrucciones sirve para indicar el uso de la máquina previsto en las hipótesis de diseño, sus características técnicas y para proporcionar indicaciones para el uso correcto, la limpieza, la regulación y el uso; también proporciona indicaciones importantes para el mantenimiento, para eventuales riesgos residuales y para la realización de operaciones que deben desempeñarse con una atención especial.</i>	<i>De handleiding met instructies is bedoeld om het voorziene gebruik van de machine binnen de ontwerpcondities en de technische kenmerken ervan aan te geven, en om aanwijzingen te verstrekken wat betreft het correcte gebruik, de reiniging en de afstelling. Bovendien bevat de handleiding belangrijke aanwijzingen voor het onderhoud en wordt er op eventuele blijvende risico's gewezen, naast aanwijzingen voor het uitvoeren van handelingen die met bijzondere aandacht moeten worden uitgevoerd.</i>
<i>Le présent manuel doit être considéré comme une partie intégrante de l'appareil et doit être CONSERVÉ EN VUE DE FUTURES CONSULTATIONS jusqu'à son démantèlement final.</i>	<i>Das vorliegende Handbuch ist als Teil der Maschine zu betrachten und muss für ZUKÜNFTIGES NACHSCHLAGEN bis zur endgültigen Demontage der Maschine aufbewahrt werden.</i>	<i>Este manual debe considerarse como parte de la máquina y debe CONSERVARSE PARA REFERENCIAS FUTURAS hasta la eliminación final de la máquina.</i>	<i>Deze handleiding moet als een deel van de machine worden beschouwd en dient te worden BEWAARD OM DIE LATER TE RAADPLEGEN tot aan de uiteindelijke ontmanteling van de machine.</i>
<i>Le manuel d'instructions doit toujours être disponible pour la consultation et conservé dans un endroit sec et protégé.</i>	<i>Das Bedienungshandbuch muss an einem geschützten und trockenen Ort aufbewahrt werden und jederzeit zum Nachschlagen verfügbar sein.</i>	<i>El manual de instrucciones debe estar siempre a disposición para ser consultado y debe conservarse en un lugar protegido y seco.</i>	<i>De handleiding met instructies moet altijd ter beschikking zijn om die te raadplegen, en moet op een beschermde, droge plaats worden bewaard.</i>
<i>En cas de perte ou de détérioration, l'utilisateur peut demander un nouveau manuel au fabricant ou à son revendeur, en indiquant le numéro du modèle et le numéro de série de l'appareil, indiqué sur sa plaque d'identification.</i>	<i>Sollte das Handbuch verloren gehen oder beschädigt werden, so kann der Bediener beim Hersteller oder einem Händler ein neues Handbuch anfordern. Dafür müssen das Modell und Seriennummer der Maschine angegeben werden, beide befinden sich auf dem Kennschild an der Maschine.</i>	<i>En caso de pérdida o deterioro, el usuario podrá solicitar un nuevo manual al fabricante o al revendedor, indicando el modelo de la máquina y el número de matrícula de la misma, visible en la placa de identificación.</i>	<i>Indien de handleiding zoek raakt of beschadigd is, kan de gebruiker bij de fabrikant of aan de verkoper een nieuwe handleiding aanvragen, met vermelding van het model van de machine en het serienummer, te vinden op het identificatieplaatje.</i>
<i>Le présent manuel reflète l'état de la technique au moment de sa rédaction; le fabricant se réserve le droit de mettre à jour la production et les manuels suivants sans obligation de mettre également à jour les versions précédentes.</i>	<i>Das vorliegende Handbuch gibt den Status der Technik zum Zeitpunkt seiner Erstellung wieder, der Hersteller behält sich das Recht vor, die Produktion und die nachfolgenden Handbücher zu aktualisieren, ohne dass ihm daraus die Verpflichtung zur Aktualisierung der vorhergehenden Ausgaben entsteht.</i>	<i>Este manual refleja el estado de la técnica en el momento de su redacción; el fabricante se reserva el derecho de actualizar la producción y los manuales sucesivos sin la obligación de actualizar también las versiones anteriores.</i>	<i>Deze handleiding is een weergave van de staat van de techniek op het moment van de opmaak ervan. De fabrikant behoudt zich het recht voor om de productie en de volgende handleidingen te updaten zonder dat hij verplicht is om ook vorige versies te moeten updaten.</i>
<i>Le fabricant décline toute responsabilité dans les cas suivants :</i> <ul style="list-style-type: none"> - utilisation impropre ou incorrecte de l'appareil; - utilisation non conforme aux spécifications fournies dans les présentes publications; - grave carence dans l'entretien prévu et conseillé; - modifications de l'appareil ou toute autre intervention non autorisée; - utilisation de pièces de rechange non originales ou non spécifiques au modèle; - non respect total ou partiel des instructions; - événements exceptionnels. 	<i>In folgenden Fällen übernimmt der Hersteller keine Verantwortung:</i> <ul style="list-style-type: none"> - unsachgemäße oder nicht korrekte Verwendung der Maschine; - Verwendung, die nicht mit den ausdrücklich in dem vorliegenden Dokument angeführten Angaben übereinstimmt; - schwere Mängel bei der vorgesehenen und empfohlenen Wartung; - Änderungen an der Maschine oder andere nicht genehmigte Eingriffe; - Verwendung von nicht originalen oder nicht für das Modell spezifischen Ersatzteilen; - völlige oder teilweise Nichtbeachtung der Anweisungen; - außergewöhnliche Ereignisse. 	<i>El fabricante se retiene libre de eventuales responsabilidades en caso de:</i> <ul style="list-style-type: none"> - uso indebido o no correcto de la máquina; - uso no conforme con cuanto expresamente especificado en esta publicación; - carencias graves en el mantenimiento previsto y recomendado; - modificaciones en la máquina o cualquier intervención no autorizada; - uso de repuestos no originales o específicos para el modelo; - incumplimiento total o parcial de las instrucciones; - Eventos excepcionales. 	<i>De fabrikant acht zich ontheven van eventuele verantwoordelijkheid in geval van:</i> <ul style="list-style-type: none"> - oneigenlijk of verkeerd gebruik van de machine; - gebruik dat niet conform is met wat uitdrukkelijk in deze uitgave is aangegeven; - ernstige nalatigheid tijdens het voorziene en aanbevolen onderhoud; - wijzigingen aan de machine of andere interventies die niet zijn toegestaan; - gebruik van niet-originele reserveonderdelen of onderdelen die niet specifiek voor het model zijn; - het volledig of gedeeltelijk niet naleven van de instructies; - uitzonderlijke gebeurtenissen.

SCOPO**APPLICATION****ISTRUZIONI ORIGINALI**

**PRIMA DI INSTALLARE
L'APPARECCHIO
LEGGERE ATTENTAMENTE
QUESTO MANUALE**

**CAREFULLY
READ THIS MANUAL
BEFORE INSTALLING
THE APPLIANCE**

I ventilconvettori orizzontali canalizzabili sono destinati all'uso in ambienti commerciali e privati dotati di controsoffitti.

The suspended monobloc fan coils are designed for use in commercial and private environments with false ceilings.

Gli apparecchi sono costruiti esclusivamente per le funzioni di riscaldamento, filtrazione, raffreddamento e deumidificazione; non sono adatti per nessun altro uso.

The appliances are exclusively built for air heating, filtering, cooling and dehumidification. They are not suitable for any other purpose.

L'apparecchio non può essere impiegato:

The appliance may not be used:

- per il trattamento dell'aria all'aperto
- per l'installazione in ambienti umidi
- per l'installazione in atmosfere esplosive
- per l'installazione in atmosfere corrosive

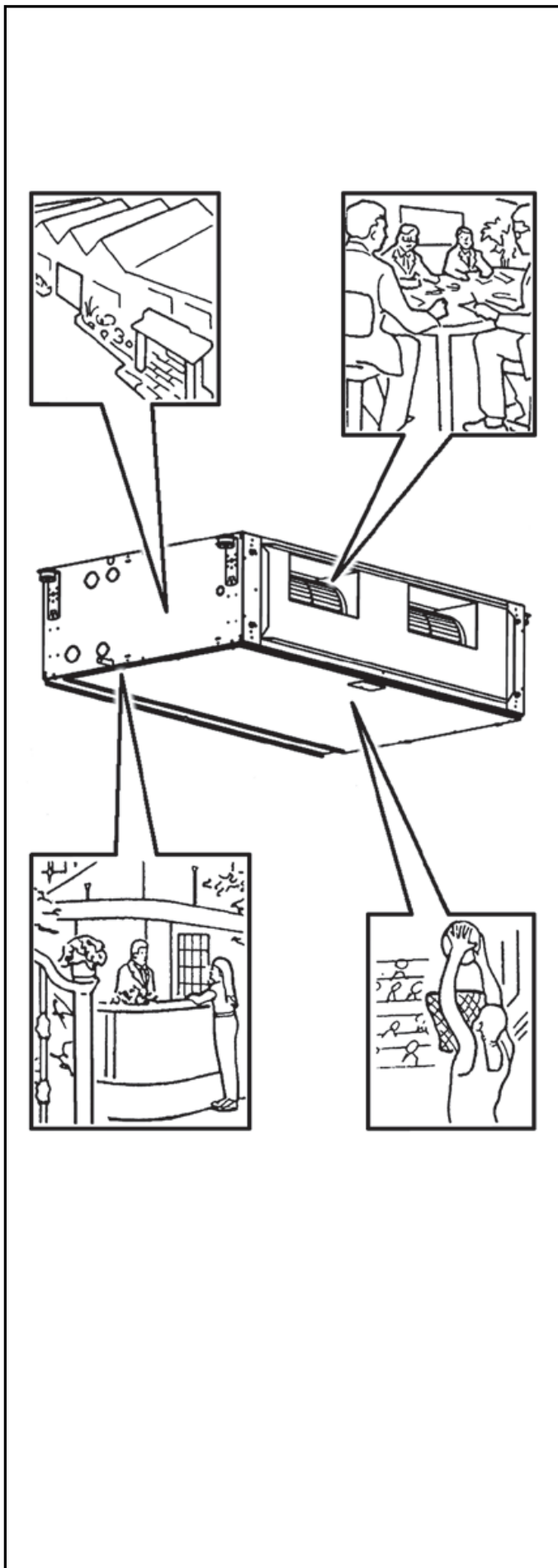
- for outdoor air treatment
- for installation in moist rooms
- for installation in explosive atmospheres
- for installation in corrosive atmospheres

Verificare che l'ambiente in cui è installato l'apparecchio non contenga sostanze che generino un processo di corrosione delle alette in alluminio.

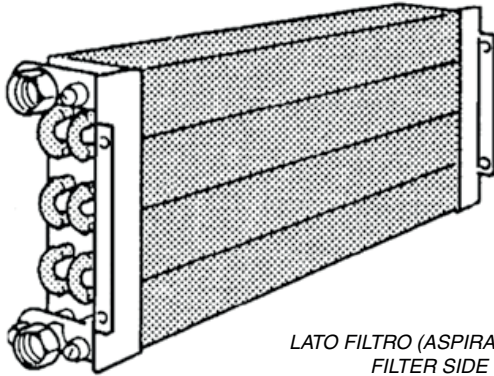
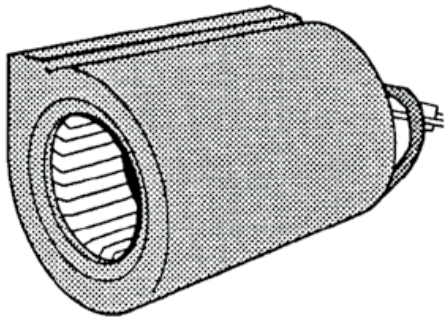
Make sure that the environment where the appliance is installed does not contain substances that cause the corrosion of the aluminium fins.

Gli apparecchi sono alimentati con acqua calda/fredda a seconda che si voglia riscaldare o raffreddare l'ambiente.

The units are supplied with hot or cold water, depending on whether the environment is to be heated or cooled.



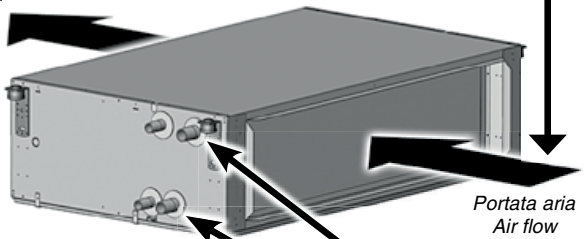
BUT	ZWECKBESTIMMUNG	OBJETIVO	DOEL
<p style="text-align: center;">AVANT D'INSTALLER L'APPAREIL LIRE ATTENTIVEMENT CE MANUEL</p>	<p style="text-align: center;">BEVOR DAS GERÄT INSTALLIERT WIRD, SOLLTE DIESES HANDBUCH SORGFÄLTIG GELESEN WERDEN</p>	<p style="text-align: center;">ANTES DE INSTALAR EL APARATO LEA ATENTAMENTE ESTE MANUAL</p>	<p style="text-align: center;">VÓÓR DE INSTALLATIE VAN HET APPARAAT NEEMT U AANDACHTIG DEZE HANDLEIDING DOOR</p>
<p><i>Les ventilo-convecteurs monobloc suspendus sont conçus pour être utilisés dans des locaux commerciaux et résidentiels équipés de plafonds techniques.</i></p> <p><i>Les appareils sont construits exclusivement pour le chauffage, la filtration, le refroidissement et la déshumidification; ils ne sont adaptés à aucun autre usage.</i></p> <p>L'appareil ne peut pas:</p> <ul style="list-style-type: none"> • pour le traitement de l'air en plein air • être installé dans des locaux humides • être installé dans des atmosphères explosives • être installé dans des atmosphères corrosives <p>Vérifier que la pièce dans laquelle l'appareil est installé ne contient pas de substances pouvant engendrer la corrosion des ailettes en aluminium.</p> <p><i>Les appareils sont alimentés avec de l'eau chaude/froide selon qu'on veut chauffer ou rafraîchir l'ambiance.</i></p>	<p><i>Die Aufhängbaren Monoblock-Heizlüfter sind für den Einbau in Büro- und Wohnräumen mit abgehängter Decke bestimmt.</i></p> <p><i>Die Geräte sind ausschließlich zum Lufterwärmen, Filtern, Kühlen und Entfeuchten ausgelegt. Jeder andere Gebrauch ist ungeeignet.</i></p> <p>Die Geräte darf nicht eingesetzt werden für:</p> <ul style="list-style-type: none"> • die Aufbereitung der Luft im Freien • die Installation in feuchten Räumen • die Installation in explosiver Atmosphäre • die Installation in korrosiver Atmosphäre <p>Überprüfen, dass der Raum, in dem das Gerät installiert wird, keine Stoffe enthält, die einen Korrosionsprozess der Aluminiumrippen bewirken.</p> <p><i>Je nachdem, ob der Raum geheizt oder gekühlt werden soll, werden die Geräte mit warmem oder kaltem Wasser versorgt.</i></p>	<p><i>Los ventiladores colgantes monobloques han sido diseñados para usarlos en locales comerciales y privados provistos de falso techo.</i></p> <p><i>Los aparatos han sido construidos exclusivamente para las funciones de calefacción, filtrado, enfriamiento y deshumidificación; no son adecuados para ningún otro uso.</i></p> <p>Los aparatos no se pueden usar para:</p> <ul style="list-style-type: none"> • el tratamiento del aire al aire libre • su instalación en locales húmedos • su instalación en atmósferas explosivas • su instalación en atmósferas corrosivas <p>Compruebe que la estancia en la que se está instalado el aparato no contenga sustancias que generen un proceso de corrosión de las aletas de aluminio.</p> <p><i>Los aparatos están alimentados con agua caliente/fría según se desee calentar o refrescar el ambiente.</i></p>	<p><i>De horizontale kanaliseerbare ventilators-convectors werden ontworpen voor gebruik in commerciële en privé-ruimtes met een verlaagd plafond.</i></p> <p><i>De toestellen zijn uitsluitende gebouwd voor de functies verwarming, filtering, koeling en ontvochtiging; ze zijn niet geschikt voor andere toepassingen.</i></p> <p>De ventilators-convectors mag niet worden gebruikt:</p> <ul style="list-style-type: none"> • voor de zuivering van de buitenlucht • voor installatie in vochtige ruimten • voorinstallatie in ruimten waar ontploffingsgevaar heerst • voor installatie in corrosieve omgevingen <p>Controleer of de omgeving waarin het apparaat geïnstalleerd is geen stoffen bevat die een roestproces van de aluminium ribben op gang brengen.</p> <p><i>De apparaten worden gevoed met warm/koud water, naargelang men de ruimte wenst af te koelen of te verwarmen.</i></p>



LATO FILTRO (ASPIRAZIONE)
 FILTER SIDE (INLET)
 CÔTÉ FILTRE (ASPIRATION)
 FILTERSEITE (ANSAUGUNG)
 LADO FILTRO (ENTRADA AIRE)
 KANT FILTER (AANZUIGING)

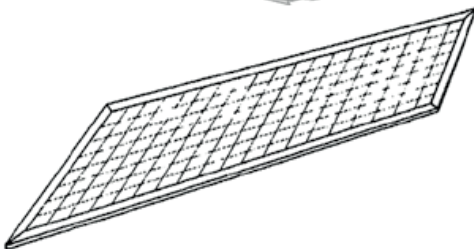
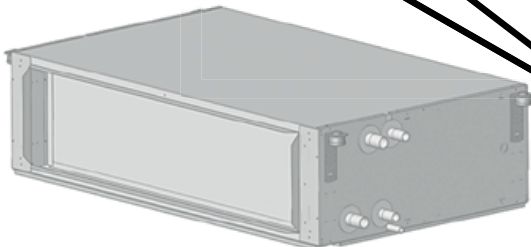
LATO VENTILATORI (MANDATA)
 FAN SIDE (OUTLET)
 CÔTÉ VENTILATEURS (SOUFFLAGE)
 VENTILATORSEITE (AUSBLAS)
 LADO VENTILADORES (SALIDA AIRE)
 KANT VENTILATOREN (AANVOER)

STANDARD



Portata aria
 Air flow
 Flux d'air
 Luftmenge
 Caudal de aire
 Luchtstroom

OPTIONAL



Questo apparecchio è destinato ad essere utilizzato da utenti esperti o formati nei negozi, nell'industria leggera e nelle aziende agricole, o per uso commerciale da parte di personale non esperto.

L'apparecchio non è destinato ad essere usato da persone (bambini compresi) le cui capacità fisiche, sensoriali o mentali siano ridotte, oppure con mancanza di esperienza o di conoscenza, a meno che esse abbiano potuto beneficiare, attraverso l'intermediazione di una persona responsabile della loro sicurezza, di una sorveglianza o di istruzioni riguardanti l'uso dell'apparecchio.

I bambini devono essere sorvegliati per sincerarsi che non giochino con l'apparecchio.

I componenti principali sono:

STRUTTURA PORTANTE

In lamiera zincata con materassi-
no classe M1.

GRUPPO VENTILATORE

Costituito da ventilatori centrifughi a doppia aspirazione, particolarmente silenziosi con giranti bilanciate staticamente e dinamicamente, direttamente calettate sull'albero motore.

MOTORE ELETTRICO

Di tipo monofase con condensatore permanentemente inserito, montato su supporti elastici antivibranti; protezione IP 20.

BATTERIA DI SCAMBIO TERMICO

È costruita con tubi di rame ed alette in alluminio fissate ai tubi con procedimento di mandrinatura meccanica. Nella versione a 3-4-6 ranghi la batteria è dotata di 2 attacchi gas maschio. Gli apparecchi possono essere corredati di batteria addizionale (solo per riscaldamento), a 1 o 2 ranghi, con attacchi gas maschio.

LA POSIZIONE DI SERIE DEGLI ATTACCHI È A SINISTRA, GUARDANDO L'APPARECCHIO DAL LATO FILTRO.

Su richiesta la posizione degli attacchi può essere spostata a destra.

FILTRO di materiale sintetico rigenerabile.

BACINELLA RACCOLTA CONDENSA

In lamiera zincata con materassi-
no classe M1.

This unit is intended to be used by expert or trained users in shops, in light industry and on farms, or for commercial use by lay persons.

This unit is not intended for use by persons (including children) with reduced physical, sensory or mental capabilities, or lack of experience and knowledge, unless they have been given supervision or instruction concerning use of the appliance by a person responsible for their safety.

Children should be supervised to ensure that they do not play with the appliance.

The main components are:

CARRYING STRUCTURE

Made from galvanised plate with a layer of class M1 material.

FAN ASSEMBLY

Ultra-silent double intake centrifugal fans with statically and dynamically balanced impellers keyed directly onto the motor shaft.

ELECTRIC MOTOR

Single phase motor with permanently on capacitor on elastic vibration-damper mounting. Protection class IP 20.

HEAT EXCHANGE COIL

Made with aluminium finned copper tubes. The 3-4-6 row exchanger has two male gas connections. The units can be fitted with a supplementary 1 or 2 rows exchanger (for heating only) with gas male connections.

AS STANDARD, THE CONNECTIONS ARE ON THE LEFT HAND SIDE FACING THE UNIT FROM FILTER SIDE.

The units can be supplied if specified with the connections on the right hand side.

Regenerable synthetic **FILTER**.

CONDENSATE COLLECTION TRAY

Made from galvanised plate with a layer of class M1 material.

Cet appareil est destiné à être utilisé par des utilisateurs expérimentés ou des formats dans les magasins, chez des artisans et dans des fermes, ou à des fins commerciales par des non-experts.

L'appareil n'est pas prévu pour être utilisé par des personnes (y compris les enfants) dont les capacités physiques, sensorielles ou mentales sont réduites, ou dénuées d'expérience ou de connaissance, sauf si elles ont pu bénéficier, par l'intermédiaire d'une personne responsable de leur sécurité, d'une surveillance ou d'instructions préalables concernant l'utilisation de l'appareil.

Il convient de surveiller les enfants pour s'assurer qu'ils ne jouent pas avec l'appareil.

Les composants principaux sont:

BÂTI DE SUPPORT

En tôle zinguée isolés avec un matelas classe M1.

GROUPE VENTILATEUR

Constitué par des ventilateurs centrifuges à double aspiration, particulièrement silencieux, avec des turbines équilibrées statiquement et dynamiquement, directement fixées sur l'arbre moteur.

MOTEUR ÉLECTRIQUE

Du type monophasé avec condensateur branché en permanence, monté sur des supports élastiques antivibratiles. Protection IP 20.

BATTERIE D'ÉCHANGE THERMIQUE

Construite avec des tubes en cuivre et des ailettes en aluminium fixées aux tubes par soudage mécanique. Dans la version à 3-4-6 rangs, la batterie est équipée de deux raccords gaz femelle.

Les appareils peuvent être équipés d'une batterie supplémentaire, à 1 ou 2 rangs (seulement pour le chauffage), avec des raccords femelle gaz.

LA POSITION

STANDARD DES RACCORDS EST À GAUCHE, QUAND ON REGARDE L'APPAREIL DES CÔTÉ FILTRE.

Sur demande la position des raccords peut-être déplacée à droite.

FILTRE en matière synthétique régénérable.

BAC DE RECUPERATION DES CONDENSATS

En tôle zinguée isolés avec un matelas classe M1.

Dieses Gerät ist dafür bestimmt, durch erfahrene Benutzer oder Formate in Geschäften verwendet werden, in der Leichtindustrie und auf Bauernhöfen, oder für die kommerzielle Nutzung von Nicht-Experten.

Dieses Gerät ist nicht dafür bestimmt, durch Personen (einschließlich Kinder), mit eingeschränkten physischen, sensorischen oder geistigen Fähigkeiten oder mangels Erfahrung und/oder mangels Wissen benutzt zu werden, es sei denn sie werden durch eine für ihre Sicherheit zuständige Person beaufsichtigt oder erhielten von ihr Anweisungen, wie das Gerät zu benutzen ist.

Kinder sollten beaufsichtigt werden, um sicherzustellen, dass sie nicht mit dem Gerät spielen.

Das Gerät setzt sich hauptsächlich aus folgenden Bauteilen zusammen:

GEHÄUSE

Aus Zinkblech mit Isoliermatte der Klasse M1.

GEBLÄSE

Bestehend aus besonders geräuscharmen, doppelseitig saugenden Radialventilatoren mit statisch und dynamisch ausgewuchteten Laufrädern, direkt auf der Antriebswelle sitzend.

ELEKTROMOTOR

Einphasig mit Kondensator permanent eingeschaltet, auf elastischen Antivibration-shalterungen montiert; Schutzklasse IP 20.

WÄRMETAUSCHER-BATTERIE

Bestehend aus Kupferrohren mit maschinell aufgezogenen Aluminiumlamellen. Die 3- und 4- und 6-reihigen Wärmetauscher sind mit zwei Anschlüssen mit Innengewinde Gas versehen.

Die Geräte können mit einem 1- und 2-reihigen Zusatz-Wärmetauscher (nur für Heizung) mit Innengewinde-Anschlüssen Gas ausgestattet werden.

SERIENMÄßIG

BEFINDEN SICH DIE ANSCHLÜSSE VON VORNE GESEHEN LINKS VON FILTERSEITE.

Auf Anfrage oder mit einem einfachen Eingriff der direkt vor Ort durchgeführt werden kann, können die Anschlüsse auf die rechte Seite verlegt werden.

FILTER aus regenerierbarem Synthetikmaterial.

KONDENSATWANNE

Aus Zinkblech mit Isoliermatte der Klasse M1.

Este aparato está diseñado para ser utilizado por los usuarios o formatos experimentados en las tiendas, en la industria ligera y en granjas, o para el uso comercial por los no expertos.

Este aparato no debe ser utilizado por personas (incluidos niños) cuyas capacidades físicas, sensoriales o mentales estén disminuidas o que carezcan de experiencia y conocimientos, al no ser que ellas hayan podido beneficiar, a través de la intermediación de una persona responsable de su seguridad de una vigilancia o de instrucciones relativas al uso del aparato.

Los niños han de vigilarse para asegurarse de que no jueguen con el aparato.

Los componentes principales son:

ESTRUCTURA PORTADORA

De chapa laminada aislada con un colchón de clase M1.

GRUPO VENTILADOR

Formado por ventiladores centrifugos de doble aspiración, particularmente silenciosos. Los rodetes son balanceados, estática y dinámicamente, y ensamblados directamente en el eje motor.

MOTOR ELÉCTRICO

Monofásico con condensador permanentemente activado, montado sobre soportes elásticos amortiguadores de vibraciones; grado de protección IP 20.

BATERÍA DE INTERCAMBIO TÉRMICO

Se compone de tubos de cobre y aletas en aluminio fijadas a los tubos con un procedimiento de mandrilado mecánico. En la variante con 3-4-6 filas la batería tiene 2 conexiones gas hembra.

Los aparados pueden venir equipados con batería adicional de 1 o 2 filas (solamente para la calefacción), con conexiones hembra gas.

LA POSICIÓN PREDETERMINADA DE LAS CONEXIONES ES EN LA PARTE IZQUIERDA MIRANDO AL APARATO DESDE ENFRENTE DE LADO FILTRO.

De todas maneras a petición es posible desplazar a la derecha la posición de las conexiones.

FILTRO en material sintético regenerable.

BARDEJA DE CONDENSADOS

De chapa laminada aislada con un colchón de clase M1.

Dit apparaat is bedoeld om te worden gebruikt door ervaren gebruikers of formaten in winkels, in de lichte industrie en op boerderijen, of voor commercieel gebruik door niet-deskundigen.

Het apparaat is niet bestemd voor gebruik door personen (kinderen inbegrepen) met beperkte fysieke, sensorische of mentale capaciteiten of met onvoldoende ervaring of kennis, tenzij ze gebruik hebben kunnen maken, dankzij het toedoen van iemand die verantwoordelijk is voor hun veiligheid, van toezicht of aanwijzingen over het gebruik van het apparaat.

Kinderen dienen onder toezicht te staan om zich ervan te verzekeren dat zij niet met het apparaat spelen.

De voornaamste onderdelen zijn:

DRAAGSTRUCTUUR in verzinkte staalplaat met isolatiemat klasse M1.

VENTILATORGROEP

Samengesteld door centrifugeventilators met dubbele aanzuiging, bijzonder geluidloos met statisch en dynamisch uitgebalanceerde schoepen, rechtstreeks bevestigd op de aandrijfas van de motor.

ELEKTRISCHE MOTOR

Van het type monofase met permanent ingeschakelde condensator, gemonteerd op elastische, trillingwerende steunen, bescherming IP 20.

BATTERIJ WARMTEWISSELING

Het toestel is gemaakt uit koperen buizen en vinnen in aluminium die aan de buizen zijn bevestigd met een procedé op basis van mechanische spindels. Bij de versies met 3-4-6 leden is de batterij voorzien van 2 mannelijke gaskoppelingen.

De toestellen kunnen met een extra batterij worden uitgerust (alleen voor verwarming), met 1 of 2 leden, met mannelijke gaskoppeling.

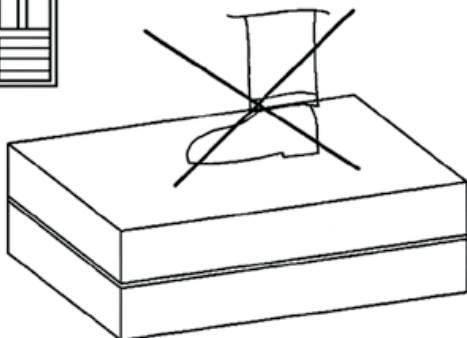
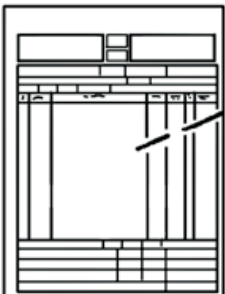
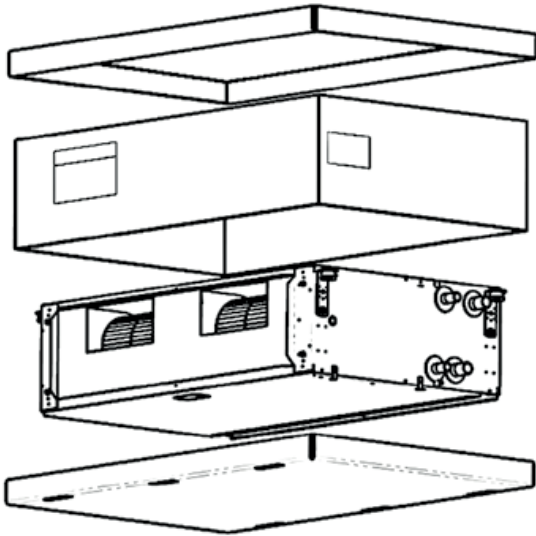
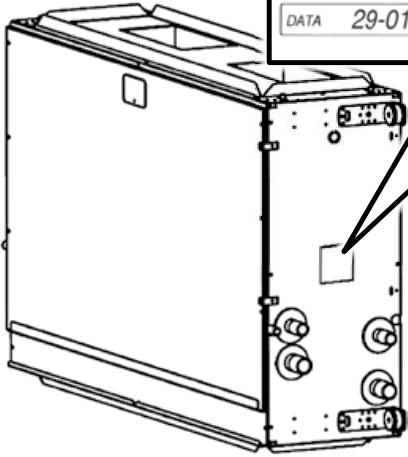
DE SERIËLE POSITIE VAN DE AANSLUITINGEN IS LINKS, ALS MEN VÓÓR HET APPARAAT STAAT VAN KANT FILTER.

Op verzoek, kunnen de aansluitingen naar rechts worden verplaatst.

Herbruikbare **FILTER** in synthetisch materiaal.

OPVANGBAK CONDENSATIEWATER

In verzinkte staalplaat met isolatiemat klasse M1.



IDENTIFICAZIONE MACCHINA

A bordo di ogni singola macchina è applicata l'etichetta di identificazione riportante i dati del costruttore ed il tipo di macchina.

IDENTIFYING THE APPLIANCE

Each unit is supplied with an identification plate giving details of the manufacturer and the type of appliance.

TRASPORTO

L'apparecchio viene imballato in scatole di cartone.

Una volta che l'apparecchio è disimballato controllare che non vi siano danni e che corrisponda alla fornitura.

In caso di danni o di sigla dell'apparecchio non corrispondente a quanto ordinato, rivolgersi al proprio rivenditore citando la serie e il modello.

Per il funzionamento dell'apparecchiatura bisogna predisporre un collegamento idraulico con la caldaia/refrigeratore e un collegamento elettrico 230V monofase.

TRANSPORT

The appliance is supplied in cardboard packaging.

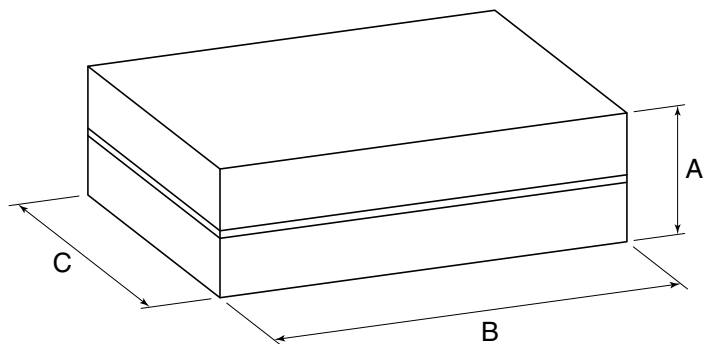
After unpacking the appliance, make sure it is undamaged and corresponds to the unit requested.

In the event of damage or if the identification code does not correspond to that ordered, contact your dealer immediately, quoting the series and model.

To operate the appliance, connect hydraulically to a boiler/chiller and electrically to a 230 V single phase power supply.

PESI E DIMENSIONI UNITÀ IMBALLATA

WEIGHTS AND DIMENSIONS PACKED UNIT



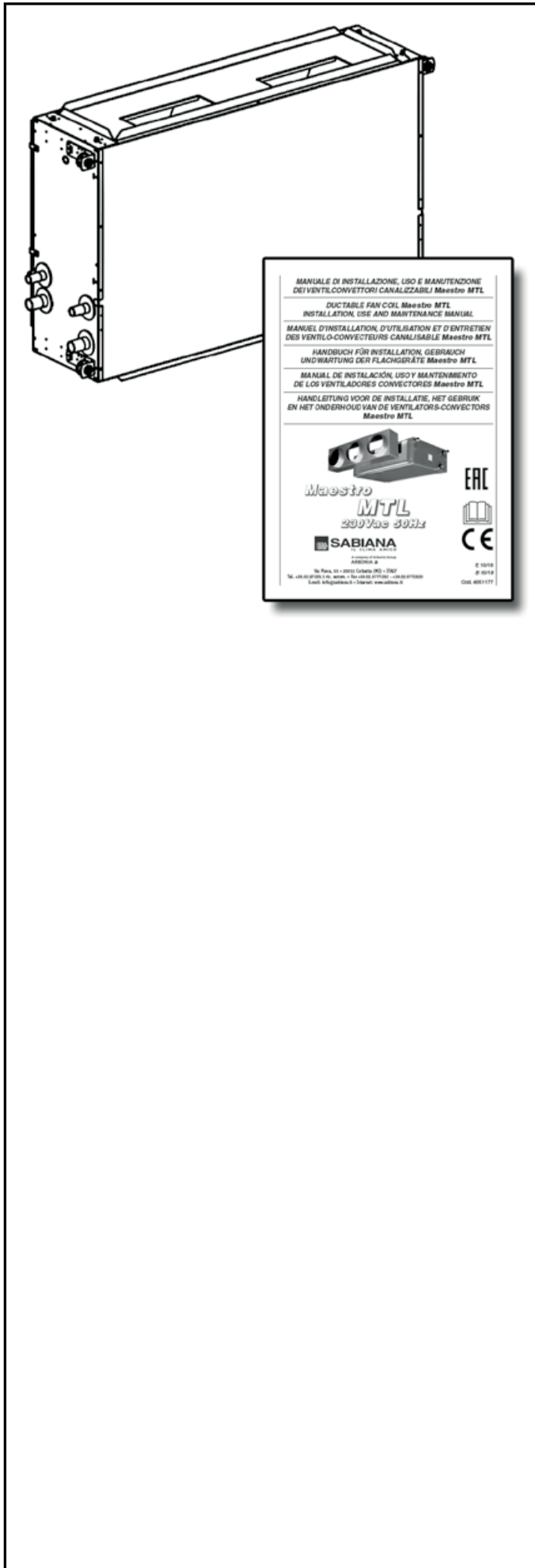
	Grand.	Size	Taille	Größe	Tamaño	Grootte	
	1	2	3	4	5	6	7
A (mm)	330	330	380	380	455	505	605
B (mm)	1290	1290	1290	1605	1605	1695	1695
C (mm)	805	805	805	960	960	1207	1207

IDENTIFICATION DES MACHINES	KENNZEICHNUNG DES GERÄTS	IDENTIFICACIÓN DE LA MÁQUINA	IDENTIFICATIE APPARAAT
<i>Une étiquette d'identification est appliquée sur chaque machine; elle indique les données du constructeur et le type de machine.</i>	<i>Jedes Gerät ist mit einem Typenschild gekennzeichnet, auf dem die Daten des Herstellers und der Typ des Geräts angegeben sind.</i>	<i>Cada máquina lleva una placa de identificación en la que figuran los datos del fabricante y el tipo de máquina de que se trata.</i>	<i>Aan boord van elk apparaat wordt een identificatielabel aangebracht met de gegevens van de fabrikant en het type machine.</i>
TRANSPORT	TRANSPORT	TRANSPORTE	TRANSPORT
<i>L'appareil est emballé dans des boîtes en carton.</i>	<i>Das Gerät wird in Kartons verpackt.</i>	<i>El aparato viene embalado en caja de cartón.</i>	<i>Het apparaat wordt in een kartonnen doos verpakt.</i>
<i>Après avoir déballé l'appareil, contrôler qu'il n'a subi aucun dommage et qu'il correspond bien à la fourniture.</i>	<i>Kontrollieren Sie beim Auspacken sofort, ob das Gerät unversehrt ist, und ob es mit den Angaben in den Versandpapieren übereinstimmt.</i>	<i>Cuando se desembala el aparato, es preciso comprobar que no tenga desperfectos y que se corresponda con el suministro previsto.</i>	<i>Eens het apparaat van zijn verpakking ontdaan, controleert u de integriteit en conformiteit van het apparaat.</i>
<i>En cas de dommages ou si le sigle de l'appareil ne correspond pas à ce qui a été commandé, s'adresser au revendeur en indiquant la série et le modèle.</i>	<i>Falls Schäden festgestellt werden sollten, oder wenn die Artikelnummer nicht mit dem bestellten Gerät übereinstimmt, wenden Sie sich bitte an Ihren Händler. Geben Sie bei Rückfragen immer Serie und Gerätemodell an.</i>	<i>En caso de daños o de sigla del aparato no correspondiente con la del pedido, dirigirse al revendedor indicando la serie y el modelo.</i>	<i>In geval van beschadigingen, of indien het apparaat niet overeenkomt met de bestelling, wendt u zich tot uw verkoper, met vermelding van het serienummer en het model.</i>
<i>Pour le fonctionnement de l'appareil, prévoir un raccordement hydraulique à la chaudière/centrale d'eau glacée et un raccordement électrique 230 V monophasé.</i>	<i>Für den Betrieb des Geräts ist ein Wasseranschluss zum Heizer/Kühler sowie ein Stromanschluss (230 V einphasig) erforderlich.</i>	<i>Para la operación del aparato es preciso disponer un enlace hidráulico con la caldera/refrigerador y un enlace eléctrico monofásico de 230V.</i>	<i>Voor de werking van het toestel moet men over een hydraulische aansluiting op de ketel/koelinstallatie en een elektrische aansluiting 230V monofase beschikken.</i>
POIDS ET DIMENSIONS DE L'UNITE EMBALLEE	GEWICHT UND DIMENSIONEN VERPACKTES GERÄT	PESO Y DIMENSIÓN UNIDAD EMBALADO	GEWICHT EN AFMETINGEN VERPAKTE EENHEID

**PESO (kg) - WEIGHT (kg) - POIDS (kg)
GEWICHT (kg) - PESO (kg) - GEWICHT (kg)**

		Ranghi / Rows / Rangs / Reihen / Filas / Rangen											
		Unità non imballata - Unpacked unit Unité seule - Unverpackung des Gerätes Unidad sin embalar - Eenheid zonder verpakking						Unità imballata - Packed unit Unité emballée - Verpackung des Gerätes Unidad embalada - Verpakte eenheid					
Mod.		3	3+1	3+2	4	4+1	4+2	3	3+1	3+2	4	4+1	4+2
	1	45	48	50	47	50	51	48	51	53	50	53	54
Grandezza / Size Größe / Taille Tamaño / Grootte	2	46	50	52	48	51	53	49	53	55	51	54	56
	3	54	58	60	56	60	62	57	61	63	59	63	65
	4	75	80	83	78	83	86	79	84	87	82	87	90
	5	85	90	94	88	94	98	89	94	98	92	98	102

		Ranghi / Rows / Rangs / Reihen / Filas / Rangen							
		Unità non imballata - Unpacked unit Unité seule - Unverpackung des Gerätes Unidad sin embalar - Eenheid zonder verpakking				Unità imballata - Packed unit Unité emballée - Verpackung des Gerätes Unidad embalada - Verpakte eenheid			
Mod.		4	4+2	6	6+2	4	4+2	6	6+2
Grand. / Size / Größe Taille / Tamaño / Grootte	6	124	134	130	140	127	137	133	143
	7	140	152	148	160	143	155	151	163



NOTE GENERALI ALLA CONSEGNA

- *Apparecchio.*
- *Libretto di istruzioni e manutenzione.*

GENERAL NOTES ON DELIVERY

- *Appliance.*
- *Instruction and maintenance manual.*

AVVERTENZE GENERALI

Livello di pressione sonora ponderata in scala A < 70 dB(A)

Dopo aver aperto e tolto l'imballo, accertarsi che il contenuto sia quello richiesto e che sia integro. In caso contrario, rivolgersi al rivenditore ove si è acquistato l'apparecchio.

I ventilconvettori sono stati studiati per riscaldare e/o condizionare gli ambienti e devono quindi essere utilizzati solamente per questo. Si esclude qualsiasi responsabilità per i danni eventuali causati da un uso improprio.

Ogni riparazione o manutenzione dell'apparecchio deve essere eseguita da personale specializzato e qualificato.

Non si risponde in caso di danni provocati da modifiche o manomissioni dell'apparecchio.

GENERAL WARNINGS

The A-weighted sound pressure level < 70 dB(A)

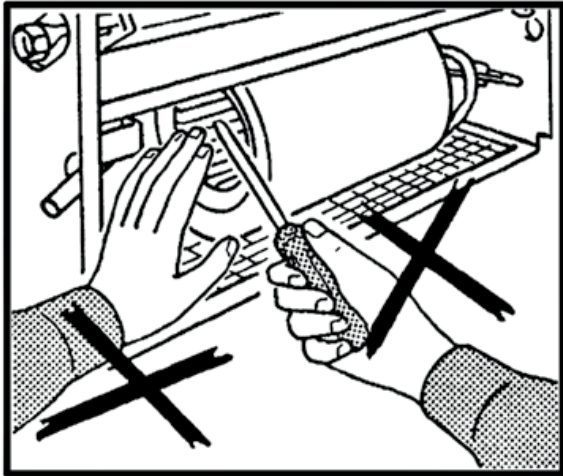
After removing the packaging, make sure the contents are as requested and not damaged. If this is not the case, contact the dealer where you bought the appliance.

The fan coils have been designed for room heating and/or air conditioning and must be used exclusively for that purpose. We declines all responsibility for damage caused by their improper use.

All repairs or maintenance must be performed by qualified specialists.

We declines all responsibility for damage caused by modifications or tampering with the unit.

REMARQUES GENERALES POUR LA LIVRAISON	ALLGEMEINE HINWEISE ZUR LIEFERUNG	NOTAS GENERALES PARA LA ENTREGA	ALGEMEINE OPMERKINGEN BIJ DE LEVERING
<ul style="list-style-type: none"> • Appareil. • Instructions d'installation et d'entretien. 	<ul style="list-style-type: none"> • Gerät. • Gebrauchs- und Wartungsanleitung. 	<ul style="list-style-type: none"> • Aparato. • Manual de instrucciones y mantenimiento. 	<ul style="list-style-type: none"> • Apparaat. • Handleiding voor het gebruik en het onderhoud.
GENERALITES	ALLGEMEINE HINWEISE	ADVERTENCIAS GENERALES	ALGEMENE VOORSCHRIFTEN
<p><u>Le niveau de pression sonore pondéré A < 70 dB(A)</u></p> <p>Après avoir ouvert et retiré l'emballage, s'assurer que le contenu est conforme et qu'il est en parfait état. En cas contraire s'adresser au revendeur où l'appareil a été acheté.</p> <p>Les ventilo-convecteurs ont été conçus pour chauffer et/ou climatiser les pièces et ne doivent être destinés qu'à cet usage. Il exclut toute responsabilité en cas de dommages causés par un emploi anormal.</p> <p>Toutes les réparations ou entretiens de l'appareil doivent être effectués par le SAV ou par un technicien spécialisé.</p> <p>On décline toute responsabilité en cas de dommages provoqués par des modifications ou altérations de l'appareil.</p>	<p><u>Der A-gewichtete Schalldruckpegel < 70 dB(A)</u></p> <p>Nach dem Auspacken kontrollieren, ob der Inhalt der Bestellung entspricht und unversehrt ist. Im gegenteiligen Fall wenden Sie sich an Ihren Händler.</p> <p>Die Klimakonvektoren wurden zur Heizung und Klimatisierung von Räumen entwickelt und dürfen folglich ausschließlich zu diesem Zweck verwendet werden. Die Firma haftet nicht für eventuelle Schäden, die durch den unzumutbaren Gebrauch verursacht werden.</p> <p>Alle Reparaturen oder Wartungsarbeiten müssen durch Personal der Firma oder andere fachlich qualifizierte Techniker erfolgen.</p> <p>Die Firma haftet nicht für solche Schäden, die durch die Veränderung oder die Manipulation des Geräts entstehen.</p>	<p><u>El nivel de presión sonora con ponderación A < 70 dB(A)</u></p> <p>Después de haber retirado el embalaje, comprobar que el contenido sea el solicitado y que esté intacto. En caso contrario, dirigirse al establecimiento donde se ha comprado el aparato.</p> <p>Los fan coils se han estudiado para calentar y/o acondicionar las habitaciones y no deben usarse para otro fin. Declinamos cualquier responsabilidad por los posibles daños debidos a un uso inadecuado.</p> <p>Todas las reparaciones o mantenimiento del aparato deberán ser realizadas por personal especializado y cualificado.</p> <p>No se hace responsable en caso de daños provocados por modificaciones o manipulaciones del aparato.</p>	<p><u>Geluidsdrukniveau gewogen schaal A < 70 dB(A)</u></p> <p>Na de verpakking te hebben verwijderd, controleren of de inhoud ervan correct en onbeschadigd is. Is dit niet het geval, contact opnemen met de verkoper of waar het apparaat werd aangekocht.</p> <p>De ventilatorconvectors werden ontworpen voor de verwarming en/of koeling van ruimten, en dienen uitsluitend hiervoor te worden gebruikt. Wij kunnen niet aansprakelijk worden gesteld voor eventuele schade die het gevolg is van een verkeerd gebruik van het apparaat.</p> <p>Reparaties of onderhoud van het apparaat dienen uitgevoerd te worden door gespecialiseerd en opgeleid personeel.</p> <p>Wij kunnen niet aansprakelijk worden gesteld voor schade die voortvloeit uit aangebrachte wijzigingen.</p>



PRESCRIZIONI DI SICUREZZA

SAFETY RULES

Assicurarsi di collegare la messa a terra.

Make sure the unit is earthed.

Le ventole possono raggiungere la velocità di 1400 g/min.

Fan blades may reach speeds of up to 1400 revs/min.

Non inserire oggetti nell'elettroventilatore nè tantomeno le mani.

Never introduce objects or the hand into the fans.

**IN CASO
DI SOSTITUZIONE
O PULIZIA
DEL FILTRO
RICORDARSI SEMPRE
DI REINSERIRLO
PRIMA
DELL'AVVIAMENTO
DELL'APPARECCHIATURA.**

**IF THE FILTER
REQUIRES
REPLACING OR CLEANING,
ALWAYS
MAKE SURE
IT IS REPOSITIONED
CORRECTLY
BEFORE
STARTING THE UNIT.**

In caso di installazioni in climi particolarmente freddi, svuotare l'impianto idraulico in previsione di lunghi periodi di fermo macchina.

In particularly cold climates, if the appliance is not to be used for long periods, drain the hydraulic circuit.

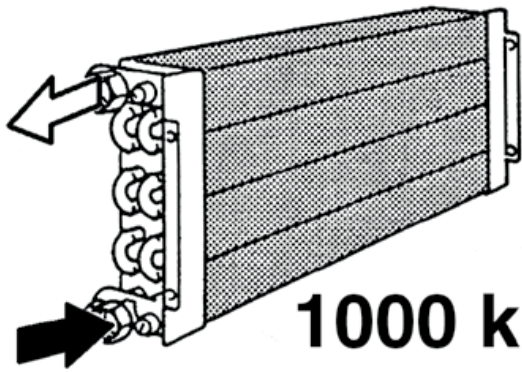
Nel caso di installazione con serranda di presa d'aria esterna fare attenzione al gelo invernale che può causare la rottura dei tubi della batteria.

If the installation is fitted with an external air intake damper, make sure the coil tubes are not damaged by temperatures below freezing point.

Le batterie di scambio termico vengono provate ad una pressione di 22 bar e sono idonee al funzionamento per un massimo di 10 bar.

The heat exchange coils are tested at a pressure of 22 bars. Maximum recommended working pressure: 10 bars.

CONSIGNES DE SECURITE	SICHERHEITS- VORSCHRIFTEN	PRESCRIPCIONES DE SEGURIDAD	VEILIGHEIDS- VOORSCHRIFTEN
<p><i>S'assurer que la mise à la terre a été effectuée.</i></p> <p><i>Les ventilateurs peuvent atteindre la vitesse de 1400 tr/mn.</i></p> <p><i>Ne pas introduire d'objets dans le ventilateur, et surtout pas les mains.</i></p>	<p><i>Vergewissern Sie sich, dass das Gerät korrekt geerdet wird.</i></p> <p><i>Die Laufräder können eine Drehzahl von 1400 U/min. erreichen.</i></p> <p><i>Stecken Sie keine Gegenstände in den Ventilator, und greifen Sie erst recht nicht mit den Händen hinein.</i></p>	<p><i>Comprobar siempre que esté conectada la toma de tierra.</i></p> <p><i>Los ventiladores pueden alcanzar una velocidad de 1400 r.p.m.</i></p> <p><i>No introducir objetos en el ventilador ni tanto menos las manos.</i></p>	<p><i>Zorg voor een aardaansluiting.</i></p> <p><i>De propellers kunnen een snelheid van 1400 t/min. halen.</i></p> <p><i>Steek geen voorwerpen of handen in de elektronventilator.</i></p>
<p>EN CAS DE REMPLACEMENT OU DE NETTOYAGE DU FILTRE, NE JAMAIS OUBLIER DE LE REMETTRE AVANT DE METTRE L'APPAREIL EN MARCHÉ.</p>	<p>BEI ERSATZ ODER REINIGUNG DES FILTERS NICHT VERGESSEN, DEN FILTER VOR DEM ERNEUTEN EINSCHALTEN DES GERÄTS WIEDER EINZUBAUEN.</p>	<p>EN CASO DE SUSTITUCIÓN O DE LIMPIEZA DEL FILTRO ACORDARSE SIEMPRE DE COLOCARLO DE NUEVO EN SU SITIO ANTES DE PONER EN MARCHA EL APARATO.</p>	<p>ALS U DE FILTER VERVANGT OF SCHOONMAAKT, PLAATST U HEM STEEDS TERUG VOOR U HET APPARAAT IN WERKING STELT.</p>
<p><i>En cas d'installation dans des climats particulièrement froids, vidanger l'installation hydraulique lorsqu'on prévoit de longues périodes d'arrêt de la machine.</i></p> <p><i>En cas d'installation avec un volet de prise d'air extérieur, faire attention au gel en hiver, qui peut provoquer la rupture des tubes de la batterie.</i></p> <p><i>Les batteries d'échange thermique sont testées à une pression de 22 bars et sont adaptées au fonctionnement à un maximum de 10 bars.</i></p>	<p><i>Bei Installation in einem besonders kalten Klima muss der Wasserkreislauf entleert werden, wenn das Gerät für längere Zeit nicht benutzt wird.</i></p> <p><i>Achtung bei Installation mit Zuluftklappe im Freien, durch winterlichen Frost können die Rohre der Batterie beschädigt werden.</i></p> <p><i>Die Wärmetauscher-Batterien werden bei einem Druck von 22 bar getestet und eignen sich für den Betrieb bei maximal 10 bar.</i></p>	<p><i>En caso de instalación en climas particularmente fríos, vaciar la instalación hidráulica si se prevén largos plazos de parada de la máquina.</i></p> <p><i>En caso de instalación con toma de aire exterior tener cuidado con el hielo que puede causar la rotura de los tubos de la batería.</i></p> <p><i>Las baterías de intercambio térmico son ensayadas a una presión de 22 bar y son aptas para el funcionamiento con como máximo 10 bar.</i></p>	<p><i>Voor een installatie in een bijzondere koude omgeving, ledigt u de hydraulische installatie als u voorziet dat de machine gedurende een lange periode niet zal werken.</i></p> <p><i>Voor een installatie met een externe luchtklep, kijk uit voor wintervorst die de buizen van de batterij kan beschadigen.</i></p> <p><i>De warmtewisselingsbatterijen worden getest op een druk van 22 bar en zijn geschikt om op maximum 10 bar te werken.</i></p>



**1000 kPa
(10 bar)**

LIMITI DI IMPIEGO

I dati fondamentali relativi al ventilconvettore e allo scambiatore di calore sono i seguenti:

Ventilconvettore e scambiatore di calore:

- Temperatura massima del fluido termovettore: max 80°C
- Temperatura minima del fluido di raffreddamento: min 5°C
- Pressione di esercizio massima: 1000 kPa
- Tensione di alimentazione: 230V - 50Hz
- Consumo di energia elettrica: vedi targhetta dati tecnici

LA TEMPERATURA DELL'ARIA TRATTATA DAL VENTILATORE NON DEVE ESSERE SUPERIORE A 50°C

OPERATING LIMITS

The basic specification of the fan coil and heat exchanger is given below:

Fan coil and heat exchanger:

- Maximum temperature of heat vector fluid: 80°C
- Minimum temperature of refrigerant fluid: 5°C
- Maximum working pressure: 1000 kPa
- Power supply voltage: 230V - 50Hz
- Electric energy consumption: see technical data label

THE TREATED AIR MUST NOT EXCEED A TEMPERATURE OF 50°C

SMALTIMENTO

- Smaltimento del prodotto: attenersi alle normative ambientali vigenti.
- Smaltimento dei rifiuti di apparecchiature elettriche ed elettroniche (RAEE), ai sensi della Direttiva Europea 2012/19/UE (WEEE).

(Applicabile nei Paesi con sistemi di raccolta differenziata)

Il simbolo apposto sul prodotto o sulla documentazione prevede che, alla fine della propria vita utile, i prodotti non debbano essere smaltiti nel normale flusso dei rifiuti solidi urbani.

Il simbolo del cestino barrato è riportato su tutti i prodotti per ricordare gli obblighi di raccolta separata.

WASTE DISPOSAL

- Product waste disposal: it has to be in conformity with the current environmental protection legislation.
- Waste disposal of electric and electrical devices (RAEE), in accordance with the European Directive 2012/19/UE (WEEE).

(Referred to Lands that follow recycling systems)

According to the icon put on the product or in the documentation, the products at the end of their useful life-cycle must not be wasted in the way normal solid urban waste does.

The bin icon with the strikethrough is put on all the products to remind that the waste sorting is compulsory.

LIMITES D'EMPLOI	EINSATZGRENZEN	LÍMITES DE USO	GEBRUIKSLIMIETEN
<p>Les caractéristiques fondamentales du ventilateur convecteur et de l'échangeur de chaleur sont les suivantes:</p> <p>Ventilo-convecteur et échangeur de chaleur:</p> <ul style="list-style-type: none"> • Température maximale du fluide caloporteur: 80°C maxi • Température minimale du fluide de refroidissement: 5°C mini • Pression de marche maximale: 1000 kPa • Tension d'alimentation: 230V - 50Hz • Consommation d'énergie électrique: voir plaquette données techniques 	<p>Die wesentlichen Daten des Klimakonvektors und der Wärmetauscher sind die folgenden:</p> <p>Klimakonvektor und Wärmetauscher:</p> <ul style="list-style-type: none"> • Max. Temperatur des Kältemediums: 80°C • Min. Temperatur der Kühlflüssigkeit: 5°C • Max. Betriebsdruck: 1000 kPa • Versorgungsspannung: 230V - 50Hz • Energieverbrauch: siehe Typenschild 	<p>Los datos fundamentales relativos al ventilador convector y al intercambiador de calor son los siguientes:</p> <p>Ventilador convector e intercambiador de calor:</p> <ul style="list-style-type: none"> • Temperatura máxima del fluido termovector: máx. 80°C • Temperatura mínima del fluido de enfriamiento: mín. 5°C • Máxima presión de ejercicio: 1000 kPa • Tensiones de alimentación: 230V - 50Hz • Consumo de energía eléctrica: ver placa de datos técnicos 	<p>De belangrijke gegevens met betrekking tot de ventilator-convectoren en de warmtewisselaar:</p> <p>Ventilator-convectoren en warmtewisselaar:</p> <ul style="list-style-type: none"> • Maximumtemperatuur Vloeistof Thermovector: max. 80°C • Minimumtemperatuur koelvloeistof: min. 5°C • Maximale bedrijfsdruk: 1000 kPa • Voedingsspanning: 230V - 50Hz • Elektrisch energieverbruik: zie plaatje met technische gegevens
<p>L'AIR TRAITÉ DU MOTO-VENTILATEUR NE DOIT PAS DÉPASSER LA TEMPÉRATURE DE 50°C</p>	<p>DIE TEMPERATUR DER VOM VENTILATOR BEHANDELTEN LUFT DARF MAXIMAL 50°C BETRAGEN</p>	<p>LA TEMPERATURA DEL AIRE TRATADO POR EL VENTILADOR NO DEBE SER SUPERIOR A 50°C</p>	<p>DE TEMPERATUUR VAN DE LUCHT DIE DOOR DE VENTILATOR WORDT BEHANDELD MAG NIET MEER DAN 50°C ZIJN</p>
<p>ÉLIMINATION</p> <ul style="list-style-type: none"> • Élimination du produit : respecter les réglementations environnementales en vigueur. • Élimination des déchets d'équipements électriques et électroniques (DEEE), conformément à la Directive Européenne 2012/19/UE (WEEE). <p>(Applicable dans les Pays avec des systèmes de collecte sélective)</p> <p>Le symbole apposé sur le produit ou sur la documentation prévoit que, à la fin de leur vie utile, les produits ne doivent pas être éliminés dans le flux normal de déchets urbains solides.</p> <p>Le symbole de la poubelle barrée est reporté sur tous les produits pour rappeler les obligations de collecte sélective.</p>	<p>ENTSORGUNG</p> <ul style="list-style-type: none"> • Produktentsorgung: Die geltenden Umweltvorschriften beachten. • Entsorgung von Elektro- und Elektronik-Altgeräten (EEAG), gemäß der europäischen Richtlinie 2012/19/EG (WEEE). <p>(Anwendbar in Ländern mit getrennten Sammelsystemen)</p> <p>Das Symbol auf dem Produkt oder in der Dokumentation weist darauf hin, dass Produkte am Ende ihrer Nutzungsdauer nicht in den normalen Hausmüll entsorgt werden dürfen.</p> <p>Das durchgestrichene Mülltonnen-Symbol erscheint auf allen Produkten, um an die Verpflichtung zur getrennten Müllsammlung zu erinnern.</p>	<p>ELIMINACIÓN</p> <ul style="list-style-type: none"> • Eliminación del producto: atégase a las normas ambientales vigentes. • Eliminación de los residuos de equipos eléctricos y electrónicos (RAEE), en virtud de la Directiva Europea 2012/19/UE (WEEE). <p>(Aplicable en los Países con sistemas de recogida selectiva de residuos)</p> <p>El símbolo colocado en el producto o en la documentación indica que, al final de su vida útil, los productos no se deben eliminar con el resto del flujo normal de residuos sólidos urbanos.</p> <p>El símbolo del contenedor tachado se encuentra en todos los productos para recordar que es obligado realizar una recogida selectiva.</p>	<p>AFDANKING</p> <ul style="list-style-type: none"> • Verwijdering van product: houd u aan de geldende milieuregels. • Verwijdering van afgedankte elektrische en elektronische apparatuur (RAEE), in overeenstemming met de Europese richtlijn 2012/19/EU (WEEE). <p>(Toepasbaar in landen met gescheiden inzameling-systemen)</p> <p>Het symbool op het product of in de documentatie geeft aan dat de producten aan het einde van hun nuttige levensduur niet mogen worden weggegooid met het normale stadsafval.</p> <p>Het symbool van de doorgestreepte prullenbak wordt op alle producten weergegeven om u te herinneren aan de verplichting tot gescheiden inzameling.</p>

**CARATTERISTICHE
TECNICHE**

**TECHNICAL
CHARACTERISTIC**

**DIMENSIONI - DIMENSIONS - DIMENSIONS
DIMENSIONEN - DIMENSIÓN - AFMETINGEN**

	Grandezza / Size / Taille / Größe / Tamaño / Grootte						
	1	2	3	4	5	6	7
A (mm)	1133	1133	1133	1445	1445	1535	1535
B (mm)	698	698	698	853	853	1100	1100
C (mm)	310	310	360	360	435	488	588
D (mm)	255	255	305	293	368	421	521
E (mm)	991	991	991	1302	1302	1393	1393
F (mm)	620	620	620	775	775	1022	1022
G (mm)	1185	1185	1185	1497	1497	1587	1587
H (mm)	54	54	54	58	58	59	59
L (mm)	245	245	295	291	367	416	516
M (mm)	50	50	50	54	54	55	55
N (mm)	249	249	299	295	370	421	521
O (mm)	236	236	236	236	236	338	338
P (mm)	209	209	209	209	209	304	304
Q (mm)	103	103	103	103	103	154	154
R (mm)	243	243	243	243	243	338	338
S (mm)	169	169	169	169	169	264	264
T (mm)	22	22	22	22	22	24	24

<i>Batteria principale / Main battery</i> <i>Batterie principale / Hauptregister</i> <i>Batería principal / Hoofdbatterij</i>	IN ①	3/4"	1"	1"	1 1/4"	1 1/4"	1 1/4"	1 1/4"
	OUT ②	3/4"	1"	1"	1 1/4"	1 1/4"	1 1/4"	1 1/4"
<i>Batteria ausiliaria / Auxiliary battery</i> <i>Batterie additionnelle / Zusatzregister</i> <i>Batería adicional / Extra batterij</i>	IN ③	3/4"	3/4"	3/4"	1"	1"	1"	1"
	OUT ④	3/4"	3/4"	3/4"	1"	1"	1"	1"

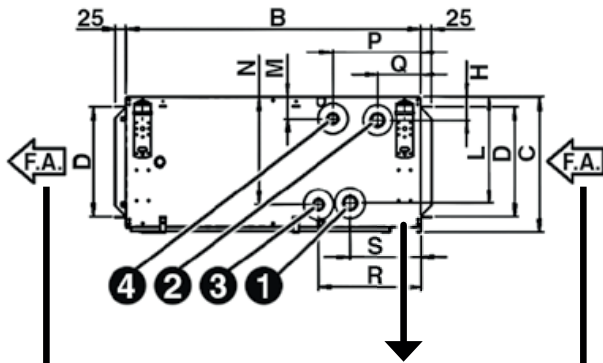
**CONTENUTO ACQUA - WATER CONTENTS - CONTENANCE EAU
WASSERINHALT - CONTENIDO AGUA - WATERINHOUD**

			Grandezza / Size / Taille / Größe / Tamaño / Grootte						
			1	2	3	4	5	6	7
<i>Litri / Liters</i> <i>Litres / Liter</i> <i>Litros / Liter</i>	<i>Ranghi / Rows</i> <i>Rangs / Reihen</i> <i>Filas / Rangen</i>	3	2	2,9	3,5	4,7	5,7	–	–
		4	2,6	3,7	4,6	6	7,1	7,6	9,7
		6	–	–	–	–	–	11,1	13,8
		+1	0,9	1,1	1,4	2	2,7	–	–
		+2	1,5	1,8	2,4	3,2	4,1	4,1	5,5

**ASSORBIMENTO MOTORE - MOTOR ABSORPTION
CONSOMMATION MOTEUR - LEISTUNGS-AUFNAHME MOTOR
COMSUMO MOTOR - MOTORABSORPTIE**

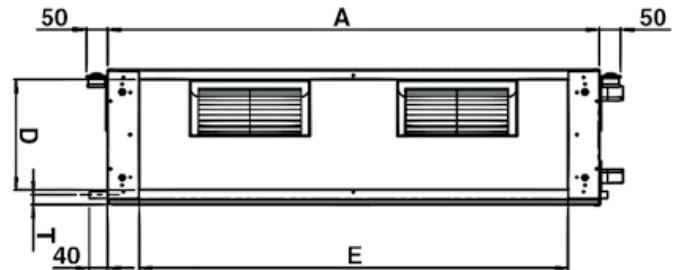
			Grandezza / Size / Taille / Größe / Tamaño / Grootte						
			1	2	3	4	5	6	7
230/1 50Hz	Watt	245	340	580	705	890	1440	2820	
	Ampere	1,1	1,6	2,7	2,8	4,0	6,4	12,5	

Esecuzione sinistra (standard)
Standard left connections
Standard Anschlussseite links
Exécution standard gauche
Conexiones izquierdas estándares
Uitvoering links (standaard)



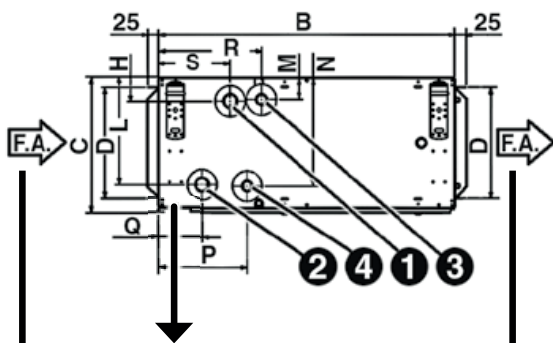
FILTRO / FILTER / FILTRE
 FILTER / FILTRO / FILTER

LATO VENTILATORI (MANDATA)
 FAN SIDE (OUTLET)
 VENTILATORSEITE (AUSBLAS)
 CÔTÉ VENTILATEURS (SOUFFLAGE)
 LADO VENTILADORES (SALIDA AIRE)
 KANT VENTILATOREN (AANVOER)



LATO FILTRO (ASPIRAZIONE)
 FILTER SIDE (INLET)
 FILTERSEITE (ANSAUGUNG)
 CÔTÉ FILTRE (ASPIRATION)
 LADO FILTRO (ENTRADA AIRE)
 KANT FILTER (AANZUIGING)

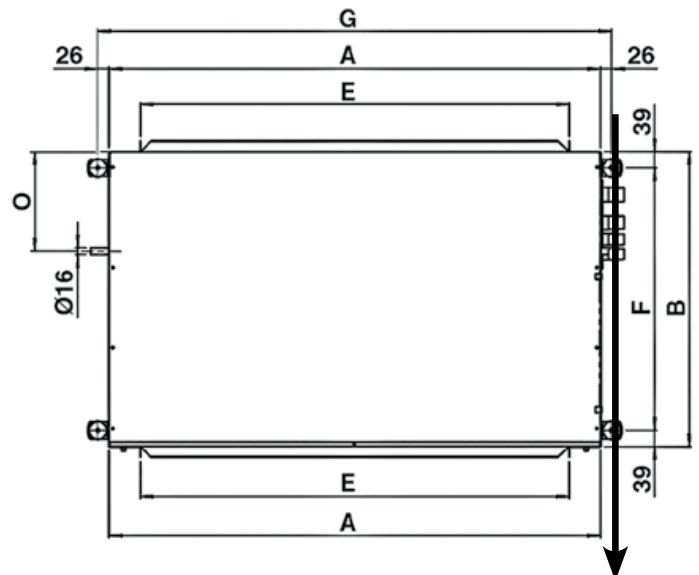
Esecuzione destra (su richiesta)
Right connections (on request)
Rechtsseitige Ausführung (auf Wunsch)
Exécution droite (sur demande)
Conexiones derechas (a petición)
Uitvoering rechts (op aanvraag)



FILTRO / FILTER / FILTRE
 FILTER / FILTRO / FILTER

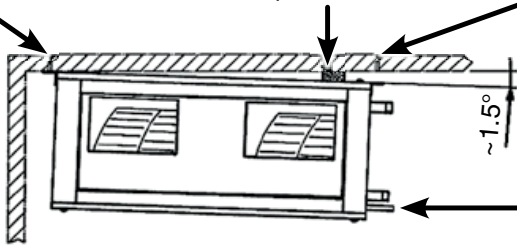
LATO FILTRO (ASPIRAZIONE)
 FILTER SIDE (INLET)
 FILTERSEITE (ANSAUGUNG)
 CÔTÉ FILTRE (ASPIRATION)
 LADO FILTRO (ENTRADA AIRE)
 KANT FILTER (AANZUIGING)

LATO VENTILATORI (MANDATA)
 FAN SIDE (OUTLET)
 VENTILATORSEITE (AUSBLAS)
 CÔTÉ VENTILATEURS (SOUFFLAGE)
 LADO VENTILADORES (SALIDA AIRE)
 KANT VENTILATOREN (AANVOER)

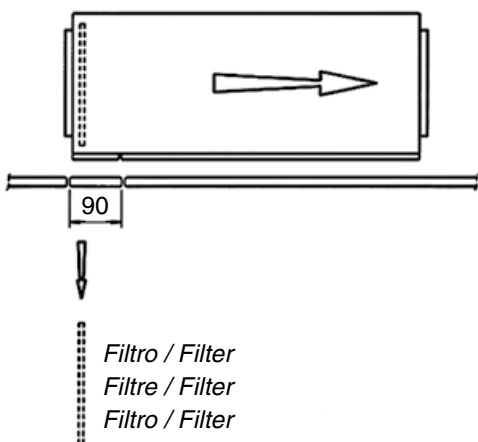
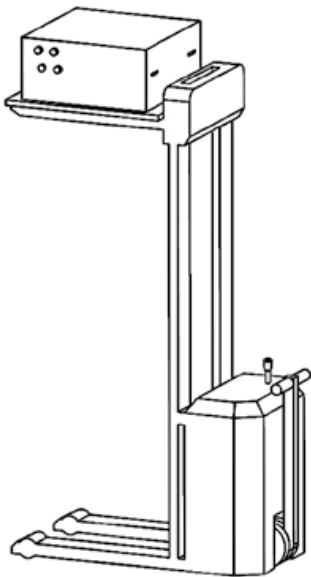
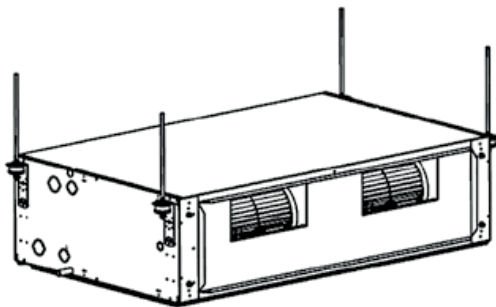


Tassello ad espansione / Screw anchor
 Vis d'ancrage / Spreizdübel
 Taco de expansión / Expansieplug

Spessore / Thickness
 Épaisseur / Stärke
 Espesor / Dikte



Scarico condensa / Condensate drain
 Evacuation des condensats / Kondensatauslass
 Descarga del condensado / Condensatievocht



Filtro / Filter
 Filtre / Filter
 Filtro / Filter

INSTALLAZIONE MECCANICA

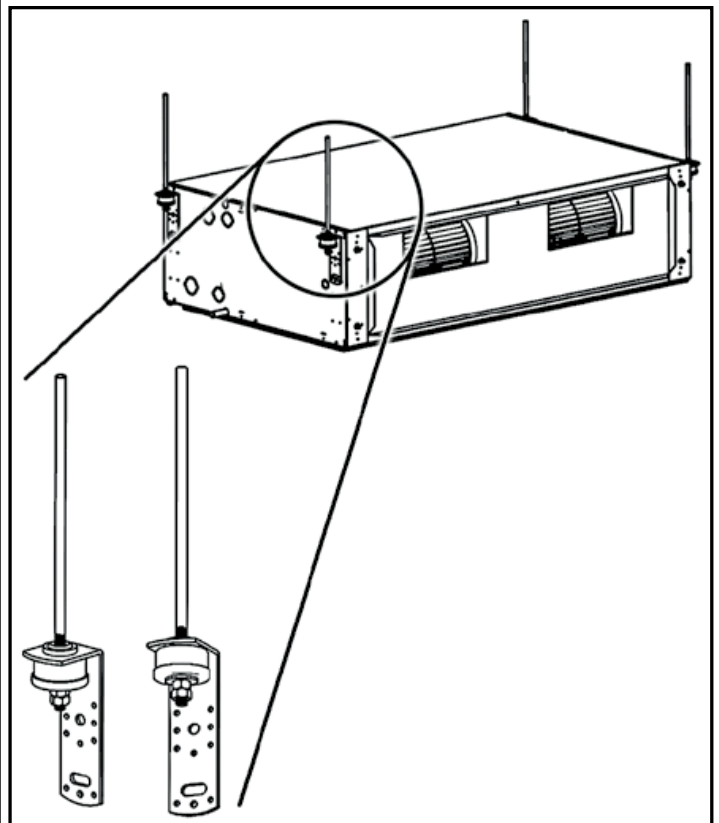
Il ventilconvettore è un apparecchio monoblocco, realizzato per essere installato in posizione orizzontale pensile in controsoffitto e collegato alla relativa canalizzazione dell'aria.

È dotato di quattro squadrette forate che permettono di effettuare il fissaggio al soffitto con tasselli di dimensione idonea a sostenere il suo peso (si consigliano viti filettate M8).

MECHANICAL INSTALLATION

The fan coil is a monobloc unit that has to be suspended on the ceiling and connected with the relative air channel.

It is delivered with four drilled brackets and can be fixed on the ceiling by means of adequately sized bosses that must carry the weight of the unit. (Please use threaded M8 screws).



ATTENZIONE!
INSTALLARE
L'APPARECCHIO
SEMPRE IN LEGGERA
PENDENZA 8mm
VERSO IL LATO
DI SCARICO CONDENZA.

Sollevare la macchina con l'aiuto di un adeguato mezzo di sollevamento.

Nella controsoffittatura prevedere la possibilità di accedere alla macchina per gli interventi di manutenzione. Prevedere altresì un pannellino, da rimuovere con facilità, per consentire l'estrazione e la pulizia del filtro.

WARNING!
ALWAYS INSTALL
THE UNIT
WITH A SLOPE
OF ABOUT 8mm TOWARDS
THE CONDENSATE
DRAIN PIPE.

Lift the appliance with an adequate lifting device.

Remember to install the unit in a way to have the possibility to service the unit.

Provide for a panel which can be removed easily in order to clean the filter.

INSTALLATION MECANIQUE

Le ventiloconvecteur est un appareil monobloc, réalisé pour l'installation suspendue au plafond et le raccordement avec le canal de l'air.

Il est muni de quatre équerres percées qui permettent le fixation au plafond avec des chevilles adéquates à porter le poids de l'appareil. (Nous conseillons d'employer des vis moletées M8).

MECHANISCHE INSTALLATION

Das Gebläsekonvektor ist ein Monoblock-Gerät, das an der Decke aufzuhängen und mit dem jeweiligen Luftkanal zu verbinden ist.

Es ist mit vier gelochten Haltern ausgestattet, welche die Befestigung an der Decke über geeignete Dübel ermöglichen, die dem Gewicht des Gerätes entsprechen müssen. (Empfohlen werden Gewindeschrauben M8).

INSTALACIÓN MECÁNICA

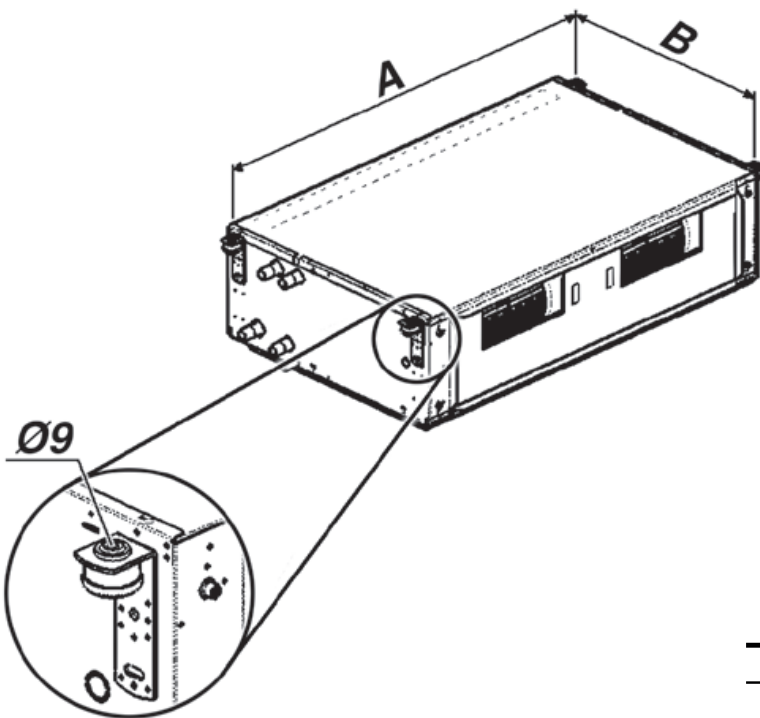
El ventiloconvectore es un aparato monobloque, realizado para ser instalado colgante en controtechos y enlazado a la relativa canalización del aire.

Está dotado de cuatro escuadras perforadas que permiten efectuar la fijación al techo con tacos de dimensiones adecuadas para sostener su peso (se aconsejan tornillos con rosca M8).

MECHANISCHE INSTALLATIE

De ventilator-convectore is een monoblok toestel, gebouwd om in horizontale positie te worden geïnstalleerd, hangend aan een plafonnering en aangesloten aan de betreffende luchtkanalisatie.

Het toestel is voorzien van vier winkelhaken met gaten in waarmee het toestel aan het plafond kan worden bevestigd, met behulp van pluggen met een geschikte afmeting om het gewicht te kunnen dragen (het gebruik van schroeven met schroefdraad M8 wordt aanbevolen).



Grandezza
Size
Taille
Größe
Tamaño
Grootte

	A	B
1 - 2 - 3	1185	620
4 - 5	1497	775
6 - 7	1587	1022

ATTENTION!

**INSTALLER
TOUJOURS L'APPAREIL
AVEC UNE LEGERE PENTE
DE 8mm VERS
LE COTE D'EVACUATION
DES CONDENSATS.**

Soulevez l'appareil avec un dispositif de levage approprié.

Il faut installer l'appareil de manière telle à permettre les entretiens de manutention.

Il faut aussi prévoir un petit panneau d'enlever facilement pour pouvoir permettre l'extraction du filtre pour le nettoyage.

ACHTUNG!

**DAS GERÄT MUSS IMMER
IN LEICHTER (8 mm)
NEIGUNG IN RICHTUNG
KONDENSATAUSLASS
INSTALLIERT
WERDEN.**

Heben Sie das Gerät mit einem geeigneten Hebewerkzeug an.

Das Gerät soll installiert werden so daß die wartung leicht durchgeführt werden kann.

Ein entfernbares panel montiert werden soll um das filter reinigen zu können.

ATENCIÓN!

**INSTALAR
EL APARATO SIEMPRE
CON UNA LIGERA
PENDIENTE DE 8mm HACIA
EL LADO DE DESCARGA
DEL CONDENSADO.**

Levante la máquina con la ayuda de un medio de elevación adecuado.

El aparato tiene que ser instalado de modo que sea posible hacer facilmente manutencion.

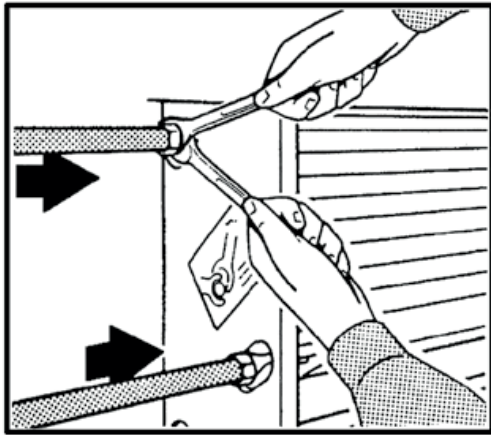
Es necesario montar un panel que se pueda remover para limpiar el filtro.

OPGELET!

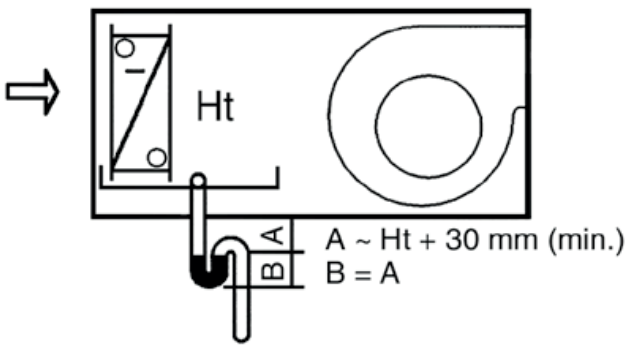
**INSTALLEER HET APPARAAT
STEEDS MET EEN LICHTE
HELLING VAN 8 mm NAAR
DE ZIJDE WAAR
HET CONDENSATIEVOCHT
WORDT AFGEVOERD.**

Til de machine op met behulp van een geschikt heftoestel.

Voorzie in de plafonnering de mogelijkheid om bij de machine te komen voor de onderhoudsinterventies. Voorzie eveneens een paneeltje dat gemakkelijk kan worden verwijderd, om de filter te kunnen uithalen en schoon te maken.



Depressione / Negative pressure / Unterdruck
Dépression / Depresión / Onderdruk



Ht = Pressione Totale (mm)
Ht = Total Pressure (mm)
Ht = Pession Totale (mm)
Ht = GesamtDruck (mm)
Ht = Presión Total (mm)
Ht = Totaaldruk (mm)

COLLEGAMENTO IDRAULICO

HYDRAULIC CONNECTIONS

Nei circuiti aperti (ad esempio quando si utilizza acqua di pozzo), l'acqua utilizzata deve essere ripulita dai materiali in sospensione per mezzo di un filtro che deve trovarsi in ingresso (altrimenti c'è il rischio di erosione da particelle in sospensione). È inoltre necessario assicurarsi che l'unità sia protetta da polvere e altre sostanze che provocano una reazione acida o alcalina quando combinate con l'acqua (corrosione dell'alluminio).

On open system (e.g. when using well water), the water used should be cleaned from suspended matter by means of a filter which should be located in the inlet. Otherwise there is a risk of erosion due to suspended matter. You must also ensure that the unit is protected from dust and other substances that cause an acid or alkali reaction when combined with water (aluminum corrosion).

PRESSIONE MASSIMA DI ESERCIZIO: 1000 kPa.

MAXIMUM WORKING PRESSURE: 1000 kPa.

USARE SEMPRE CHIAVE E CONTROCHIAVE PER L'ALLACCIAMENTO DELLA BATTERIA ALLE TUBAZIONI.

ALWAYS USE TWO SPANNERS TO CONNECT THE HEAT EXCHANGER TO THE PIPES.

PREVEDERE SEMPRE UNA VALVOLA DI INTERCETTAZIONE DEL FLUSSO IDRAULICO.

ALWAYS FIT A GATE VALVE IN THE WATER CIRCUIT.

Nel caso di macchina con bacinella raccogli condensa, effettuare la sifonatura secondo schema previsto, (vedi targhetta sull'apparecchio).

If the appliance is equipped with a condensate collection tray, please always mount a siphon according to the label on the unit.

Controllare che non vi siano perdite dalle giunzioni.

Please make sure that no leakage occurred.

Per evitare perdite, arrotolare canapa sui filetti dei manicotti di giunzione e serrare a fondo.

To avoid leakage please insulate the threaded ends of the tubes with hamp and tighten them with care.

ATTENZIONE! È CONSIGLIATO SIFONARE LO SCARICO DELLA CONDENSA, INSTALLARE IL TUBO DI SCARICO CONDENSA CON UNA PENDENZA DI ALMENO 3 cm/metro.

IMPORTANT! YOU ARE RECOMMENDED TO FIT A SIPHON ON THE CONDENSATE DRAIN. INSTALL A CONDENSATE DRAIN PIPE WITH A SLOPE OF AT LEAST 3 cm/metre.

Nel caso l'apparecchio sia fornito di valvola collegare i tubi di collegamento alla valvola stessa.

If the unit is fitted with a valve, connect the connection pipes to the valve.

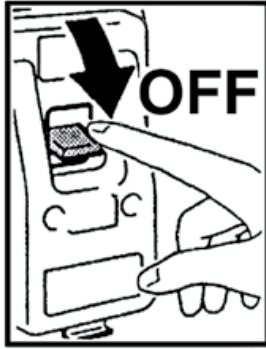
Se l'apparecchio è usato per raffreddare, per evitare gocciolamento di condensa, isolare le tubazioni e la valvola.

If the unit is used for cooling, insulate the pipes and valve to avoid drops of condensate forming.

Nei periodi estivi e per lunghi periodi di tempo con il ventilatore disinserito, per evitare formazioni di condensa all'esterno dell'apparecchio, si consiglia di intercettare l'alimentazione della batteria.

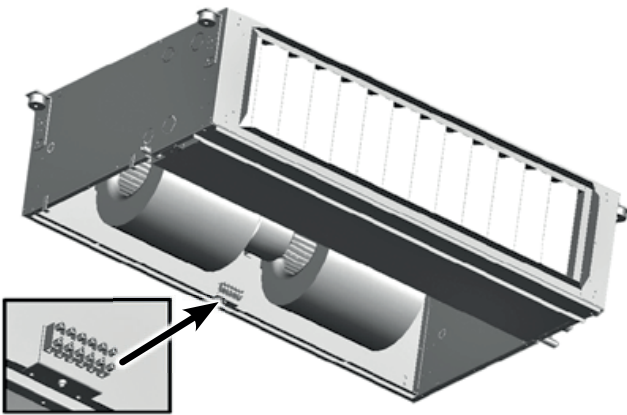
During the summer and when the fan is inactive for long periods, you are recommended to shut off the water supply to the coil to avoid condensation forming on the outside of the unit.

RACCORDEMENT HYDRAULIQUE	WASSERANSCHLUSS	ENLACE HIDRÁULICO	HYDRAULISCHE AANSLUITING
<p>Dans les circuits ouverts (par exemple lorsqu'on utilise l'eau d'un puit), l'eau utilisé doit être à nouveau rennetoyé de les substances polluantes avec un filtre, qui devrait être placé à l'entrée du réseau. Autrement il y a le risque de corrosion à cause des substances polluantes. En outre il faut s'assurer que l'unité soit protégée de la poussière et d'autres substances qui provoquent une réaction acide ou alcaline, si mélangées avec de l'eau (corrosion aluminium).</p>	<p>Bei geöffneten Anlagen (z.B. zum Gebrauch des Wassers eines Brunnens) muss das Wasser, durch einen am Eintritt eingestellten Filter, noch einmal von den Schwebstoffen gesäubert werden. Ansonsten besteht die Gefahr einer Erosion durch Schwebstoffe. Es ist außerdem zu beachten, die Einheit vor Staub und anderen Stoffen zu beschützen, welche eine Säure - Base oder alkalische Reaktionen verursachen könnten, sollten sie mit Wasser in Verbindung kommen (Ätzen des Aluminiums).</p>	<p>En los circuitos abiertos (por ejemplo, cuando se usa agua de pozo), el agua usada se debe limpiar aún más para eliminar los materiales en suspensión, usando un filtro que debería estar en entrada. De lo contrario existe el riesgo de erosión debido a las partículas en suspensión. Además, es necesario asegurarse de que la unidad esté protegida contra el polvo y otras sustancias que provocan reacción ácida o alcalina cuando se combinan con el agua (corrosión del aluminio).</p>	<p>In open circuits (bijvoorbeeld wanneer men putwater gebruikt), moet het gebruikte water verder worden gezuiverd om materialen in suspensie te verwijderen met behulp van een filter op de ingang. Anders bestaat er risico voor erosie door de deeltjes in suspensie. Bovendien is het nodig om te verzekeren dat de groep beschermd is tegen stof en andere substanties die een zure of alkalische reactie veroorzaken wanneer die met water worden gecombineerd (corrosie van aluminium).</p>
<p>PRESION MAXI DE SERVICE: 1000 kPa.</p>	<p>MAXIMALE BETRIEBSDRUCK: 1000 kPa.</p>	<p>PRESIÓN MÁXIMA DE OPERACIÓN: 1000 kPa.</p>	<p>MAXIMALE BEDRIJFSDRUK: 1000 kPa.</p>
<p>UTILISER TOUJOURS UNE CLE ET UNE CONTRE-CLE POUR LE RACCORDEMENT DE LA BATTERIE AUX TUYAUTERIES.</p>	<p>FÜR DEN ANSCHLUSS DER BATTERIE AN DIE ROHRLEITUNGEN IMMER SCHLÜSSEL UND GEGENSCHLÜSSEL BENUTZEN.</p>	<p>USAR SIEMPRE LLAVE Y CONTRALLAVE PARA ENLAZAR LA BATERÍA A LAS TUBERÍAS.</p>	<p>GEBRUIK STEEDS SLEUTELS EN TEGENSLEUTELS OM DE BATTERIJ TE VERBINDEN MET DE BUIZEN.</p>
<p>PREVOIR TOUJOURS UNE VANNE D'ARRET DU FLUX HYDRAULIQUE.</p>	<p>IMMER EIN SPERRVENTIL DES WASSERFLUSSES INSTALLIEREN.</p>	<p>PREVER SIEMPRE UNA VÁLVULA DE ABRE-CIERRE DEL FLUJO HIDRÁULICO</p>	<p>VOORZIE STEEDS EEN RETOURKLEP.</p>
<p>Si l'appareil est muni de bac à condensats il faut introduire un siphon selon l'illustration.</p>	<p>Falls das Gerät mit einer Kondenswasserauffangwanne versehen ist, muß ein Siphon angebracht werden.</p>	<p>Si la máquina tiene bandeja recogedora del liquido de condensacion, desaguarlo siguiendo el esquema previsto.</p>	<p>In geval van een toestel met condensopvangbakje, moet men de sifonlegging uitvoeren volgens het voorziene schema (zie label op het toestel).</p>
<p>Assurez-vous qu'il n'y a pas de fuites aux joints.</p>	<p>Vergewissern Sie sich, daß an den Nachtstellen keine Lecks vorhanden sind.</p>	<p>Asegúrese de que no haya escapes en las juntas.</p>	<p>Controleer of de verbindingen niet lekken.</p>
<p>Pour éviter des fuites d'eau il faut isoler les joints avec du chavre et serrer bien les tubes.</p>	<p>Um Lecks zu verhindern, sind die Rohre mit Hanf abzudichten und bis zum Anschlag einzufügen.</p>	<p>Para evitar escapes, enrolle cáñamo en las roscas de los manguitos de unión y apriete a fondo.</p>	<p>Om lekken te vermijden, moet men hennep om de schroefdraad van de verbindingsmoffen wikkelen en volledig vastschroeven.</p>
<p>ATTENTION! IL EST CONSEILLE DE SIPHONER L'EVACUATION DES CONDENSATS ET D'INSTALLER LE TUYAU D'EVACUATION DES CONDENSATS AVEC UNE PENTE D'AU MOINS 3 cm/m.</p>	<p>ACHTUNG! DER KONDENSATAUSLASS SOLLTE MÖGLICHSST MIT EINEM SIPHON VERSEHEN, UND DIE KONDENSAT- ABLAUFLEITUNG MIT EINER NEIGUNG VON MINDESTENS 3 cm/Meter INSTALLIERT WERDEN.</p>	<p>ATENCIÓN! SE ACONSEJA COLOCAR UN SIFÓN EN LA DESCARGA DEL CONDENSADO, INSTALAR EL TUBO DE DESCARGA DEL CONDENSADO CON UNA PENDIENTE DE POR LO MENOS 3 cm/metro.</p>	<p>OPGELET! HET IS RAADZAAM DE AFVOERBUIS VAN HET CONDENSATIEVOCHT TE HEVELEN, EN DE AFVOERBUIS TE INSTALLEREN MET EEN HELLING VAN MINSTENS 3 cm/meter.</p>
<p>Si l'appareil est équipé d'une vanne, brancher les tuyauteries de raccordement à cette même vanne.</p>	<p>Falls das Gerät mit Ventil ausgestattet ist, die Anschlussleitungen mit dem Ventil verbinden.</p>	<p>Si el aparato lleva válvula, conectar los tubos de enlace con la propia válvula.</p>	<p>Indien het apparaat uitgerust is met een klep, sluit u de buizen rechtstreeks aan op de klep.</p>
<p>Si on utilise l'appareil pour rafraîchir, isoler les tuyauteries et la vanne afin d'éviter des égouttements de condensats.</p>	<p>Wenn das Gerät zum Kühlen benutzt wird, müssen die Rohrleitungen und das Ventil isoliert werden, um ein Heraustropfen von Kondenswasser zu vermeiden.</p>	<p>Si se usa el aparato para enfriar, para evitar goteos de condensado es preciso aislar las tuberías y la válvula.</p>	<p>Als het apparaat wordt gebruikt om af te koelen, en om het druppelen van condenswater te voorkomen, isoleert u de buizen en de klep.</p>
<p>Pendant l'été et lorsque le ventilateur reste longtemps débranché, il est conseillé d'isoler l'alimentation de la batterie afin d'éviter les formations de condensation à l'extérieur de l'appareil.</p>	<p>Im Sommer und wenn der Ventilator für längere Zeit nicht benutzt wird, empfiehlt sich, die Zuleitung zur Batterie zu sperren, damit sich außen am Gerät kein Kondenswasser bildet.</p>	<p>En las temporadas veraniegas y cuando se prevea dejar apagado el ventilador por mucho tiempo, para evitar formaciones de condensado al exterior del aparato se aconseja interceptar el agua de alimentación de la batería.</p>	<p>In de zomermaanden en indien de ventilator lange tijd niet wordt gebruikt, is het raadzaam de voeding van de batterij te onderbreken, om de vorming van condensatievocht aan de buitenkant van het apparaat te voorkomen.</p>

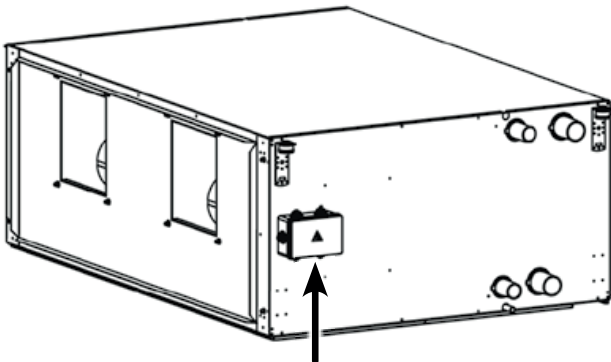


Morsettiera del cablaggio
Wiring terminal board
Bornier du câblage
VerdrahtungsKlemmenbrett
Borna de conexión de cableado
Klemmenbord bekabeling

Mod. 1 ÷ 5



Mod. 6 - 7



COLLEGAMENTI ELETTRICI

ELECTRICAL CONNECTIONS

Prescrizioni generali

- Prima di installare il ventilconvettore verificare che la tensione nominale di alimentazione sia di 230V - 50 Hz.
- Assicurarsi che l'impianto elettrico sia adatto ad erogare, oltre alla corrente di esercizio richiesta dal ventilconvettore, anche la corrente necessaria per alimentare elettrodomestici ed apparecchi già in uso.
- Effettuare i collegamenti elettrici secondo le leggi e le norme nazionali vigenti.
- A monte dell'unità prevedere un interruttore onnipolare con una distanza di apertura dei contatti che consenta la disconnessione completa nelle condizioni della categoria di sovratensione III.

Occorre sempre effettuare la messa a terra dell'unità.

Togliere sempre l'alimentazione elettrica prima di accedere alla macchina.

Indicazioni per il collegamento

L'apparecchio è equipaggiato di una morsettiera di collegamento. Il collegamento deve essere effettuato rispettando gli schemi elettrici riportati sul presente libretto.

La morsettiera montata sul ventilconvettore è già predisposta per il collegamento ai diversi comandi secondo le indicazioni fornite nella sezione "Comandi e Schemi elettrici".

Sezione raccomandata per i conduttori di collegamento alla rete elettrica:

Mod.	Alimentazione (cavo)
1	3G1 (1 mm ²)
2 ÷ 6	3G1,5 (1,5 mm ²)
7	3G2,5 (2,5 mm ²)

General instructions

- Before installing the fan coil, make sure the rated voltage of the power supply is 230V - 50 Hz.
- Make sure that, in addition to supplying the working current required by the fan coil, the mains electrical supply is also able to supply the current necessary to operate other household appliances and units.
- Perform electrical connections in accordance with laws and regulations in force in the country concerned.
- Upstream of the unit, a disconnection switch must be provided and shall have a contact separation in all poles, providing full disconnection under overvoltage category III condition.

The unit must always be earthed.

Always disconnect the electrical power supply before opening the unit.

Connection instructions

The unit is fitted with a connection terminal board. To connect, respect the wiring diagrams in this booklet.

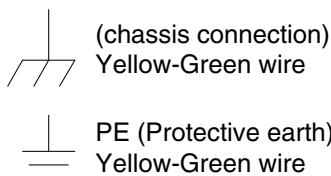
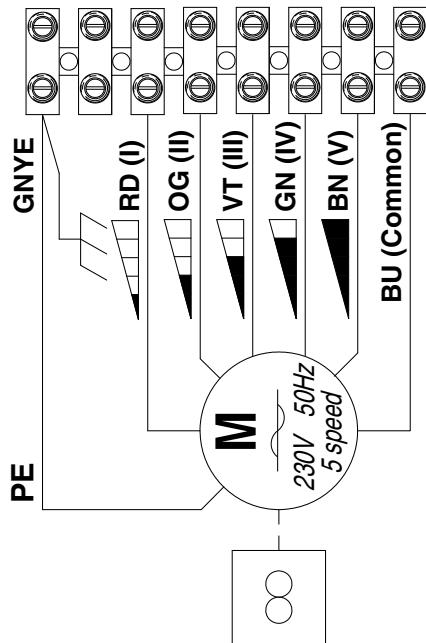
The terminal board on the fan coil is designed for connection to the various controls following the instructions provided in the section "Controls and Electrical Wiring Diagrams".

Advised cross-sectional area of conductors for power connection:

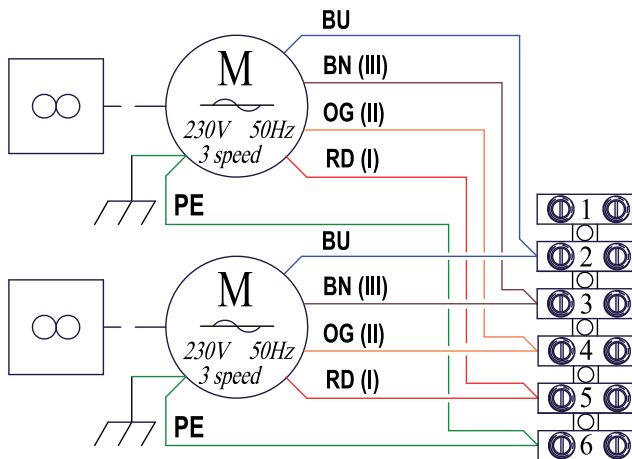
Mod.	Power supply (cable)
1	3G1 (1 mm ²)
2 ÷ 6	3G1,5 (1,5 mm ²)
7	3G2,5 (2,5 mm ²)

BRANCHEMENTS ELECTRIQUES	ELEKTRO- ANSCHLÜSSE	CONEXIONES ELECTRICAS	ELEKTRISCHE AANSLUITINGEN																																
<p>Instructions</p> <ul style="list-style-type: none"> • Avant d'installer le ventilateur convecteur vérifier que la tension d'alimentation nominale est de 230V - 50Hz. • S'assurer que la puissance de l'installation électrique est suffisante pour fournir le courant de marche pour le ventilateur convecteur ainsi que le courant nécessaire pour alimenter les électroménagers et les appareils déjà utilisés. • Effectuer les branchements électriques selon la législation et les normes nationales en vigueur. • En amont de l'unité prévoir un interrupteur unipolaire avec distance d'ouverture des contacts, qui permet complètement la coupure électrique à l'état de la catégorie III de surcharge électrique. <p>Il faut toujours effectuer la mise à la terre de l'unité.</p> <p>Débrancher toujours la machine avant d'y accéder.</p>	<p>Allgemeine Anweisungen</p> <ul style="list-style-type: none"> • Vor der Installation des Klimakonvektors sicherstellen, dass die nominale Versorgungsspannung 230V - 50 Hz beträgt. • Sicherstellen, dass die Elektroanlage in der Lage ist, neben dem Klimakonvektor auch die anderen Haushaltsgeräte zu versorgen. • Die Elektroanschlüsse müssen gemäß der einschlägigen Gesetze und Vorschriften hergestellt werden. • Das Gerät mit einem allpoligen Schalter mit solcher Kontaktöffnung versorgen, dass die totale Unterbrechung unter der Bedienung des Überspannungs-Typs III ermöglicht. <p>Das Gerät vorschriftsmäßig erden.</p> <p>Vor dem Zugriff auf das Geräteinnere stets die Spannungsversorgung unterbrechen.</p>	<p>Prescripciones generales</p> <ul style="list-style-type: none"> • Antes de instalar el ventilador convector verificar que la tensión nominal de alimentación sea de 230 V - 50 Hz. • Asegurarse de que la instalación eléctrica sea apta para distribuir, además de la corriente de ejercicio requerida por el ventilador convector, la corriente necesaria para alimentar electrodomésticos que ya se estuvieran usando. • Efectuar las conexiones eléctricas de acuerdo con las leyes y las normativas nacionales vigentes. • Preveer, para la alimentación de la unidad, un interruptor de corte omipolar (CAT III) para desconexión completa. <p>Realizar siempre la toma de tierra de la unidad.</p> <p>Retirar siempre la corriente eléctrica antes de acceder a la máquina.</p>	<p>Algemene voorschriften</p> <ul style="list-style-type: none"> • Alvorens de ventilatorconvector te installeren, wordt gecontroleerd of de nominale voedingsspanning gelijk is aan 230V - 50 Hz. • Waak erover dat de elektrische installatie in staat is om, naast de bedrijfstrom vereist door de ventilatorconvector, de nodige energie te leveren voor de voeding van de reeds in gebruik zijnde huishoudtoestellen en apparaten. • De elektrische aansluitingen uitvoeren volgens de geldende nationale wetgevingen en normen. • In de e-voeding van de unit dient een werkschakelaar geplaatst te worden, welke voeding kan onderbreken bij overvoltage onder condities van Categorie III. <p>De eenheid moet in elk geval worden uitgerust met een aardaansluiting.</p> <p>Koppel altijd eerst de elektrische voeding los alvorens aan het apparaat te komen.</p>																																
<p>Indications pour le raccordement</p> <p>L'appareil est équipé d'un bornier de raccordement. Le raccordement doit être effectué en respectant les schémas électriques donnés dans cette notice.</p> <p>Le bornier monté sur le ventilateur convecteur est déjà prêt pour la connexion des différentes commandes selon les instructions fournies dans la section "Commandes et Schémas électriques".</p> <p>Dimension recommandée des câbles pour la connexion électrique:</p>	<p>Anleitungen für den Anschluss</p> <p>Das Gerät ist mit einer Anschlussklemmleiste ausgestattet. Für den Anschluss müssen die in dieser Betriebsanleitung enthaltenen Schaltpläne befolgt werden.</p> <p>Die am Klimakonvektor montierte Klemmleiste ist bereits für den Anschluss der verschiedenen Steuerungen gemäß der Anleitungen des Kapitels "Steuerungen und Schaltpläne" vorbereitet.</p> <p>Empfohlene Größe der Elektroanschlüsse zur elektrischen Verbindung:</p>	<p>Indicaciones para la conexión</p> <p>El aparato está equipado con una caja de bornes de conexión. La conexión se tiene que realizar respetando los esquemas eléctricos que figuran en el presente manual.</p> <p>La caja de bornes montada sobre el ventilador convector ya está preparada para la conexión a los distintos mandos de acuerdo con las indicaciones dadas en la sección "Mandos y Esquemas eléctricos".</p> <p>Tamaño aconsejada de los cables para la conexión eléctrica:</p>	<p>Aanwijzingen voor de aansluiting</p> <p>Het apparaat is uitgerust met een aansluitklemmenbord. De aansluiting dient te worden uitgevoerd conform de schakelschema's in deze handleiding.</p> <p>Het klemmenbord gemonteerd op de ventilatorconvector is al uitgerust voor de verbinding met de verschillende bedieningen volgens de aanwijzingen in de afdeling "Bedieningen en elektrische schema's".</p> <p>Adviced cross-sectional area of conductors for power connection:</p>																																
<table border="1"> <thead> <tr> <th>Mod.</th> <th>Alimentation (câble)</th> </tr> </thead> <tbody> <tr> <td>1</td> <td>3G1 (1 mm²)</td> </tr> <tr> <td>2 ÷ 6</td> <td>3G1,5 (1,5 mm²)</td> </tr> <tr> <td>7</td> <td>3G2,5 (2,5 mm²)</td> </tr> </tbody> </table>	Mod.	Alimentation (câble)	1	3G1 (1 mm ²)	2 ÷ 6	3G1,5 (1,5 mm ²)	7	3G2,5 (2,5 mm ²)	<table border="1"> <thead> <tr> <th>Mod.</th> <th>Power supply (cable)</th> </tr> </thead> <tbody> <tr> <td>1</td> <td>3G1 (1 mm²)</td> </tr> <tr> <td>2 ÷ 6</td> <td>3G1,5 (1,5 mm²)</td> </tr> <tr> <td>7</td> <td>3G2,5 (2,5 mm²)</td> </tr> </tbody> </table>	Mod.	Power supply (cable)	1	3G1 (1 mm ²)	2 ÷ 6	3G1,5 (1,5 mm ²)	7	3G2,5 (2,5 mm ²)	<table border="1"> <thead> <tr> <th>Mod.</th> <th>Alimentación (cable)</th> </tr> </thead> <tbody> <tr> <td>1</td> <td>3G1 (1 mm²)</td> </tr> <tr> <td>2 ÷ 6</td> <td>3G1,5 (1,5 mm²)</td> </tr> <tr> <td>7</td> <td>3G2,5 (2,5 mm²)</td> </tr> </tbody> </table>	Mod.	Alimentación (cable)	1	3G1 (1 mm ²)	2 ÷ 6	3G1,5 (1,5 mm ²)	7	3G2,5 (2,5 mm ²)	<table border="1"> <thead> <tr> <th>Mod.</th> <th>Power supply (cable)</th> </tr> </thead> <tbody> <tr> <td>1</td> <td>3G1 (1 mm²)</td> </tr> <tr> <td>2 ÷ 6</td> <td>3G1,5 (1,5 mm²)</td> </tr> <tr> <td>7</td> <td>3G2,5 (2,5 mm²)</td> </tr> </tbody> </table>	Mod.	Power supply (cable)	1	3G1 (1 mm ²)	2 ÷ 6	3G1,5 (1,5 mm ²)	7	3G2,5 (2,5 mm ²)
Mod.	Alimentation (câble)																																		
1	3G1 (1 mm ²)																																		
2 ÷ 6	3G1,5 (1,5 mm ²)																																		
7	3G2,5 (2,5 mm ²)																																		
Mod.	Power supply (cable)																																		
1	3G1 (1 mm ²)																																		
2 ÷ 6	3G1,5 (1,5 mm ²)																																		
7	3G2,5 (2,5 mm ²)																																		
Mod.	Alimentación (cable)																																		
1	3G1 (1 mm ²)																																		
2 ÷ 6	3G1,5 (1,5 mm ²)																																		
7	3G2,5 (2,5 mm ²)																																		
Mod.	Power supply (cable)																																		
1	3G1 (1 mm ²)																																		
2 ÷ 6	3G1,5 (1,5 mm ²)																																		
7	3G2,5 (2,5 mm ²)																																		

Mod. 1 - 2 - 3 - 4 - 5



Mod. 6 - 7



COMANDI E SCHEMI ELETTRICI

- Per l'allacciamento elettrico vedi schemi allacciamenti elettrici.

Prima di effettuare i collegamenti elettrici al motore, accertarsi che l'interruttore generale a monte del commutatore sia disattivato.

Controllare la perfetta messa a terra dell'impianto.

Al comando può essere allacciato un solo ventilconvettore; per ottenere il controllo di più ventilconvettori con un unico comando è necessario che ogni apparecchio sia corredato di un selettore di velocità SEL che, su segnale del comando remoto centralizzato, azionerà il proprio apparecchio.

ELECTRICAL CONTROLS AND WIRING DIAGRAMS

- For the electrical connections please study the electric diagrams.

Before establishing the electric connections with the motor please make sure that the main switch of the appliance is in the OFF position.

Please make sure that the earthing is all right.

Only one fan coil can be connected to the control unit. To control more than one fan coil with a single control unit, each appliance must be fitted with an SEL speed selector which controls that particular unit according to the signal received from the centralised remote control unit.

LEGENDA

MC = Morsetti
del cablaggio

MFC = Morsetti
del FAN COIL

M = Motoventilatore

E = Valvola acqua
(IMPIANTO A 2 TUBI)

E1 = Valvola acqua CALDA
o resistenza elettrica

E2 = Valvola acqua FREDDA

= Estate - aria fredda

= Inverno - aria calda

CH = Cambio
stagionale esterno

EH = Resistenza elettrica

SA = Sonda aria

TMM = Sonda di minima TMM

TME = Sonda di minima TME

GNYE = Giallo/Verde

BU = Azzurro

RD = Rosso

OG = Arancio

VT = Viola

BN = Marrone

YE = Giallo

GN = Verde

WH = Bianco

BK = Nero

CD = Condensatore

LEGEND

MC = Wiring
terminal board

MFC = Fan coil
terminal board

M = Fan

E = Water valve
(two tube unit)

E1 = Hot water valve
or electrical heater

E2 = Cold water valve

= Summer - cold air

= Winter - warm air

CH = External season mode
switch-over

EH = Electrical heater

SA = Air probe

TMM = TMM low temperature
(cut-out thermostat)

TME = TME low temperature
(cut-out thermostat)

GNYE = Yellow/Green

BU = Light blue

RD = Red

OG = Orange

VT = Violet

BN = Brown









YE = Yellow

GN = Green

WH = White

BK = Black

CD = Capacitor

COMMANDES ET SCHEMAS ELECTRIQUES	STEUERGERÄTE UND SCHALTPLÄNE	MANDOS Y ESQUEMAS ELÉCTRICOS	BEDIENINGEN EN ELEKTRISCHE SCHEMA'S
<p>- Pour les connexions il faut étudier les diagrammes électriques.</p> <p>Avant d'effectuer les connexions électriques avec le moteur il faut s'assurer que l'interrupteur général à dessus du commutateur soit éteint.</p> <p>Assurez-vous que la mise à la terre soit correcte.</p> <p>A la commande ne peut être raccordé qu'un seul ventilo-convecteur. Pour obtenir le contrôle de plusieurs ventilo-convecteurs avec une seule commande, il faut que chaque appareil soit équipé d'un sélecteur de vitesse SEL. Sur signal de la commande à distance centralisée, chaque sélecteur actionnera l'appareil sur lequel il est installé.</p>	<p>- Elektrische Verbindungen (siehe Schaltpläne).</p> <p>Vor Herstellen der elektrischen Verbindungen mit dem Motor muß der Hauptschalter über dem Kommutator ausgeschaltet werden.</p> <p>Prüfen Sie nach, ob für eine angemessene Erdung gesorgt wurde.</p> <p>An der Steuerung kann nur ein Gebläse-konvektor angeschlossen werden. Um mehrere Gebläse-konvektoren mit einer einzigen Steuerung zu bedienen, muss jedes Gerät mit einem Drehzahlwählschalter SEL ausgestattet werden, der auf Signal der zentralisierten Fernbedienung sein Gerät betätigt.</p>	<p>- Para las conexiones eléctricas vease las esquemas eléctricos.</p> <p>Antes de efectuar las conexiones eléctricas, asegurarse de que el interruptor general encima del conmutador se encuentre en la posición "OFF".</p> <p>Asegurarse de que esté conectada una puesta a tierra idónea.</p> <p>Con el control es posible conectar un solo fan coil. Para lograr controlar varios fan coils mediante un solo control es preciso que cada aparato tenga un selector de velocidad, SEL el cual, sobre la base de la señal del mando a distancia centralizado, accionará al propio aparato.</p>	<p>- Raadpleeg de elektrische aansluitings-schema's voor de elektrische aansluiting.</p> <p>Vooraleer de elektrische aansluitingen op de motor uit te voeren, moet men controleren of de hoofdschakelaar voor de omschakelaar gedeactiveerd is.</p> <p>Controleer of het systeem perfect is geaard.</p> <p>Aan de bediening kan slechts één ventilatorconvecteur worden gekoppeld; om meerdere ventilatorconvectoren te bedienen met één enkele bediening, moet elk apparaat uitgerust zijn met een snelheids-schakelaar SEL die, op een signaal van de centrale afstandsbediening, zijn aangesloten apparaat in werking stelt.</p>
LÉGENDE	LEGENDE	LEYENDA	LEGENDE
<p>MC = Bornier du câblage</p> <p>MFC = Bornier du ventilo-convecteur</p> <p>M = Motoventilateur</p> <p>E = Vanne à eau (installation à 2 tubes)</p> <p>E1 = Vanne eau chaude ou résistance électrique</p> <p>E2 = Vanne eau froide</p> <p> = Été - air froid</p> <p> = Hiver - air chaud</p> <p>CH = Changement de saison extérieur</p> <p>EH = Résistance électrique</p> <p>SA = Sonde air</p> <p>TMM = Sonde de température minimum TMM</p> <p>TME = Sonde de température minimum TME</p> <p>GNYE = Juane/Vert</p> <p>BU = Bleu</p> <p>RD = Rouge</p> <p>OG = Orange</p> <p>VT = Violet</p> <p>BN = Marron</p> <p>YE = Juane</p> <p>GN = Vert</p> <p>WH = Blanc</p> <p>BK = Noir</p> <p>CD = Condensateur</p>	<p>MC = Verdrahtungs-Klemmenbrett</p> <p>MFC = Klemmenbrett des FAN COIL</p> <p>M = Motorventilator</p> <p>E = Wasserventil (Anlage mit zwei Rohren)</p> <p>E1 = Warmwasserventil oder Elektrischer Widerstand</p> <p>E2 = Kaltwasserventil</p> <p> = Sommer - kalte Luft</p> <p> = Winter - warme Luft</p> <p>CH = Externer Betriebsartenwechsel</p> <p>EH = Elektrischer Widerstand</p> <p>SA = Luftsonde</p> <p>TMM = Mindesttemperatursonde TMM</p> <p>TME = Mindesttemperatursonde TME</p> <p>GNYE = Gelb/Groen</p> <p>BU = Hellblau</p> <p>RD = Rot</p> <p>OG = Orange</p> <p>VT = Violet</p> <p>BN = Braun</p> <p>YE = Gelb</p> <p>GN = Groen</p> <p>WH = Weiß</p> <p>BK = Schwarz</p> <p>CD = Kondensator</p>	<p>MC = Borna de conexión de cableado</p> <p>MFC = Borna de conexión del ventiladorconvector</p> <p>M = Motoventilador</p> <p>E = Válvula agua (sistema de climatización a 2 tubos)</p> <p>E1 = Válvula agua caliente o resistencia eléctrica</p> <p>E2 = Válvula agua fría</p> <p> = Verano - aire frio</p> <p> = Invierno - aire caliente</p> <p>CH = Cambio externo de temporada</p> <p>EH = Resistencia eléctrica</p> <p>SA = Sonda de aire</p> <p>TMM = Sonda TMM de mínima</p> <p>TME = Sonda TME de mínima</p> <p>GNYE = Amarillo/Verde</p> <p>BU = Azul claro</p> <p>RD = Rojo</p> <p>OG = Naranja</p> <p>VT = Violado</p> <p>BN = Marrón</p> <p>YE = Amarillo</p> <p>GN = Verde</p> <p>WH = Blanco</p> <p>BK = Negro</p> <p>CD = Condensador</p>	<p>MC = Klemmenbord bekabeling</p> <p>MFC = Klemmenbord ventilatorconvector</p> <p>M = Motorventilator</p> <p>E = Waterklep (2-buizige installatie)</p> <p>E1 = Klep WARM water of elektrische weerstand</p> <p>E2 = Klep KOUD water</p> <p> = Zomer - koude lucht</p> <p> = Winter - warme lucht</p> <p>CH = Externe seizoenomschakeling</p> <p>EH = Elektrische weerstand</p> <p>SA = Luchtsonde</p> <p>TMM = Uitschakelthermostaat TMM</p> <p>TME = Uitschakelthermostaat TME</p> <p>GNYE = Geel/Groen</p> <p>BU = Blauw</p> <p>RD = Rood</p> <p>OG = Oranje</p> <p>VT = Violet</p> <p>BN = Bruin</p> <p>YE = Geel</p> <p>GN = Groen</p> <p>WH = White</p> <p>BK = Zwart</p> <p>CD = Capacitor</p>

TYPE	CODE
COM	9053022



COM - Cod. 9053022

**COMMUTATORE
DI VELOCITÀ**

Commutatore a 4 posizioni:

- spento
- prima velocità
- seconda velocità
- terza velocità

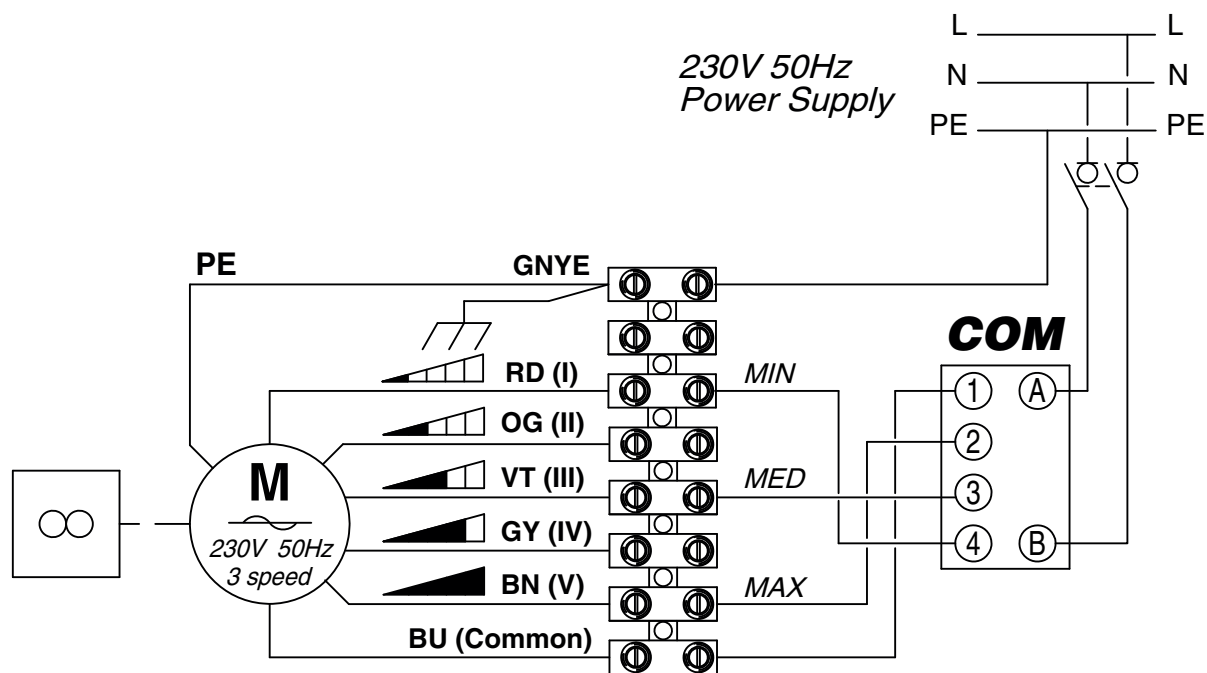
COM - Code 9053022

**SPEED
COMMUTATORS**

Commutator with 4 positions:

- OFF
- first speed
- second speed
- third speed

Mod. 1 - 2 - 3 - 4 - 5



COM - Code 9053022

**COMMUTATEUR
DE VITESSE**

Commutateur avec 4 positions:

- éteint
- première vitesse
- deuxième vitesse
- troisième vitesse

COM - Art. Nr. 9053022

**GESCHWINDIGKEITS-
KOMMUTATOREN**

Kommutator mit 4 Einstellungen:

- aus
- erste Geschwindigkeit
- zweite Geschwindigkeit
- dritte Geschwindigkeit

COM - Cód. 9053022

**COMMUTADOR
DE VELOCIDAD**

Commutador de 4 posiciones:

- apagado
- primera velocidad
- segunda velocidad
- tercera velocidad

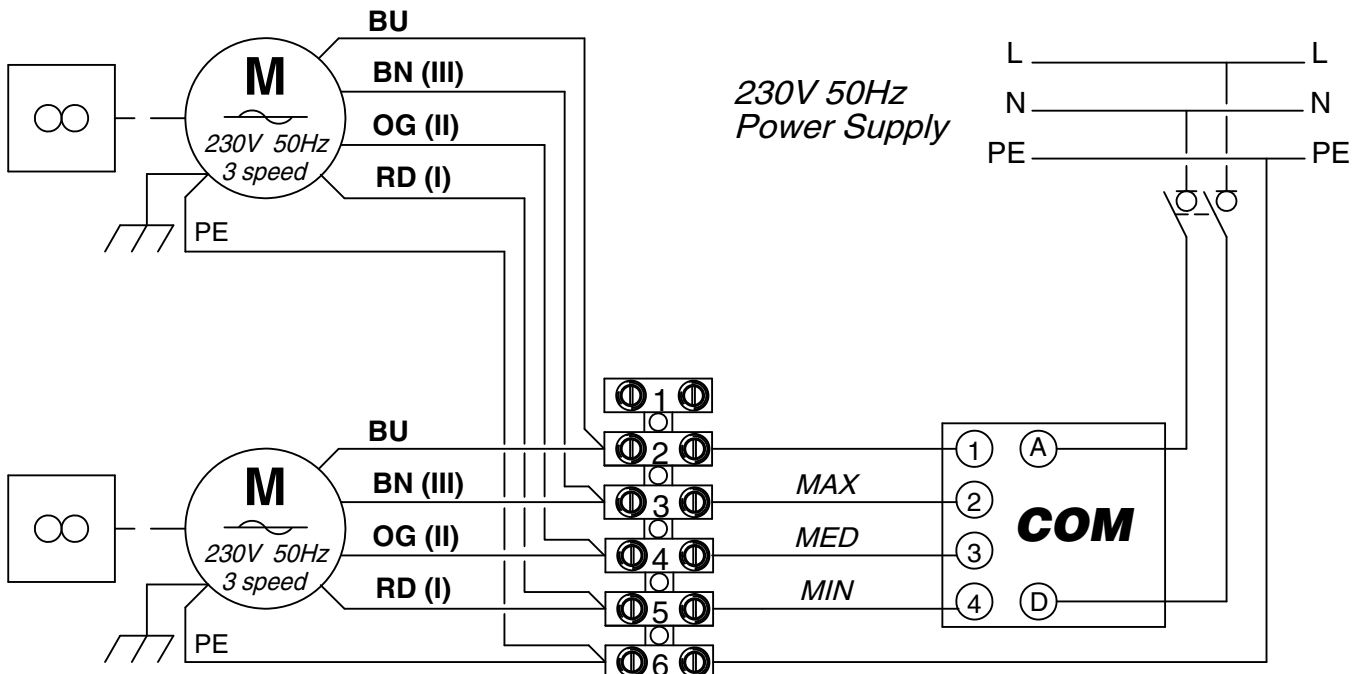
COM - Code 9053022

SNELHEIDSOMZETTER

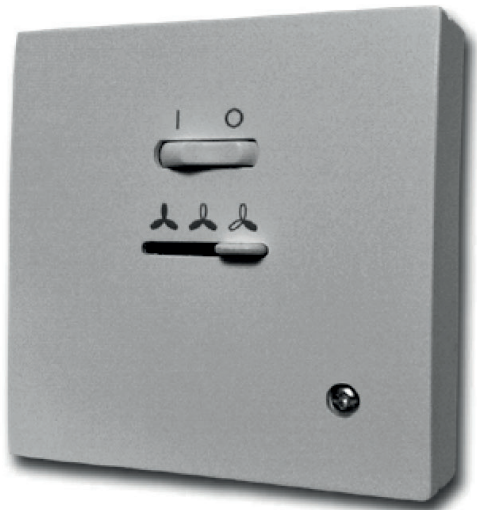
Omzetter met 4 standen:

- uit
- eerste snelheid
- tweede snelheid
- derde snelheid

Mod. 6 - 7



TYPE	CODE
WM-3V	9066642



*Pannello comandi
con commutatore per il controllo
della ventilazione con:*

- interruttore ON/OFF.
- controllo manuale della velocità di ventilazione (3 velocità).

*Control panel
connected with speed switch
including:*

- ON-OFF switch.
- manual 3 speed switch.

WM-3V

SCHEMA ELETTRICO / WIRING DIAGRAM

Mod. 1 - 2

VARIANTE PER L'APPLICAZIONE
DEL TERMOSTATO DI MINIMA **TMM**

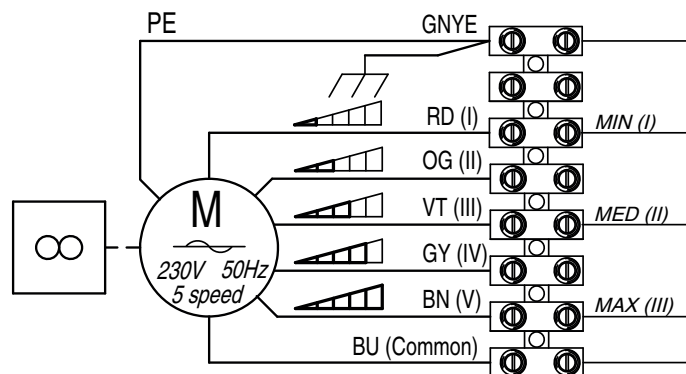
VARIANT FOR APPLICATION OF **TMM**
LOW TEMPERATURE CUT-OUT THERMOSTAT

VARIANTE POUR L'APPLICATION
DU THERMOSTAT DE TEMPÉRATURE MINIMUM (**TMM**)

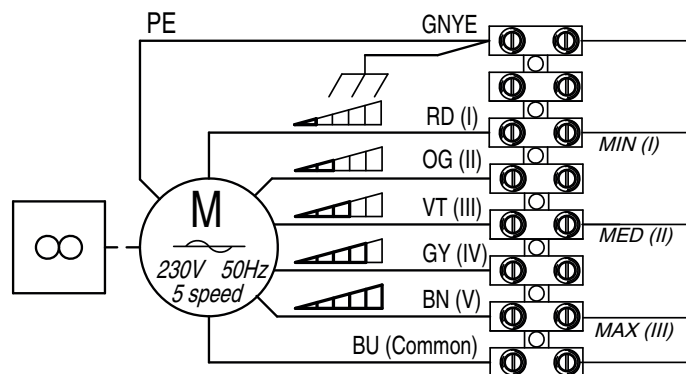
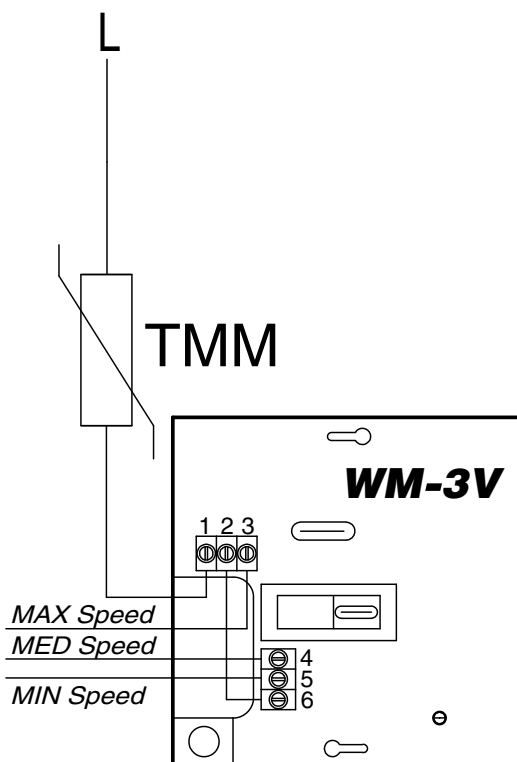
VARIANTE FÜR DIE ANBRINGUNG
DES MINDESTTEMPERATURTHERMOSTATS **TMM**

VARIANTE PARA LA APLICACIÓN
DEL TERMOSTATO DE MÍNIMA (**TMM**)

VARIANTE VOOR DE TOEPASSING
VAN DE UITSCHAKELTHERMOSATAAT **TMM**



Mod. 3 - 4 - 5



Boîtier de commande avec commutateur de vitesse avec:

- interrupteur ON-OFF.
- commutateur 3 vitesses (manuel).

Bedientafel mit Umschaltung für die Kontrolle des Ventilators mit:

- ON-OFF Schalter.
- manuelle Umschaltung zwischen den 3 Ventilator Drehzahlen.

Panel de mandos con conmutador para el control del ventilador con:

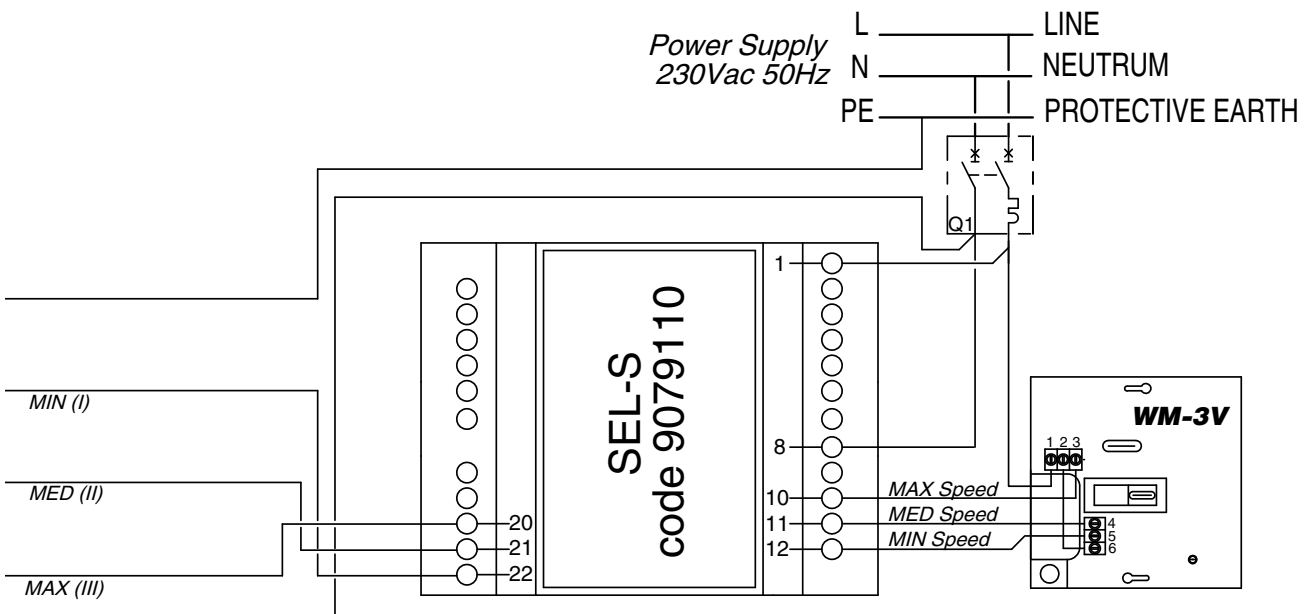
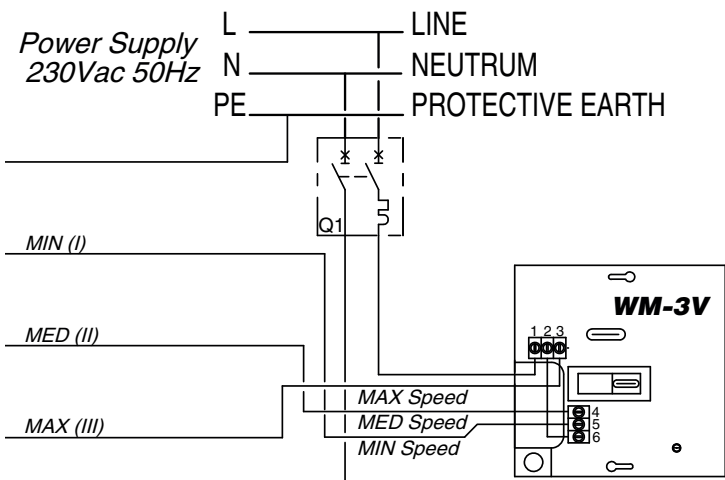
- interruptor ON-OFF.
- conmutación manual de las 3 velocidades del ventilador.

Bedieningspaneel met omschakelaar voor de controle van de ventilatie met:

- schakelaar AAN/UIT.
- handmatige controle van de ventilatiesnelheid (3 snelheden).

WM-3V

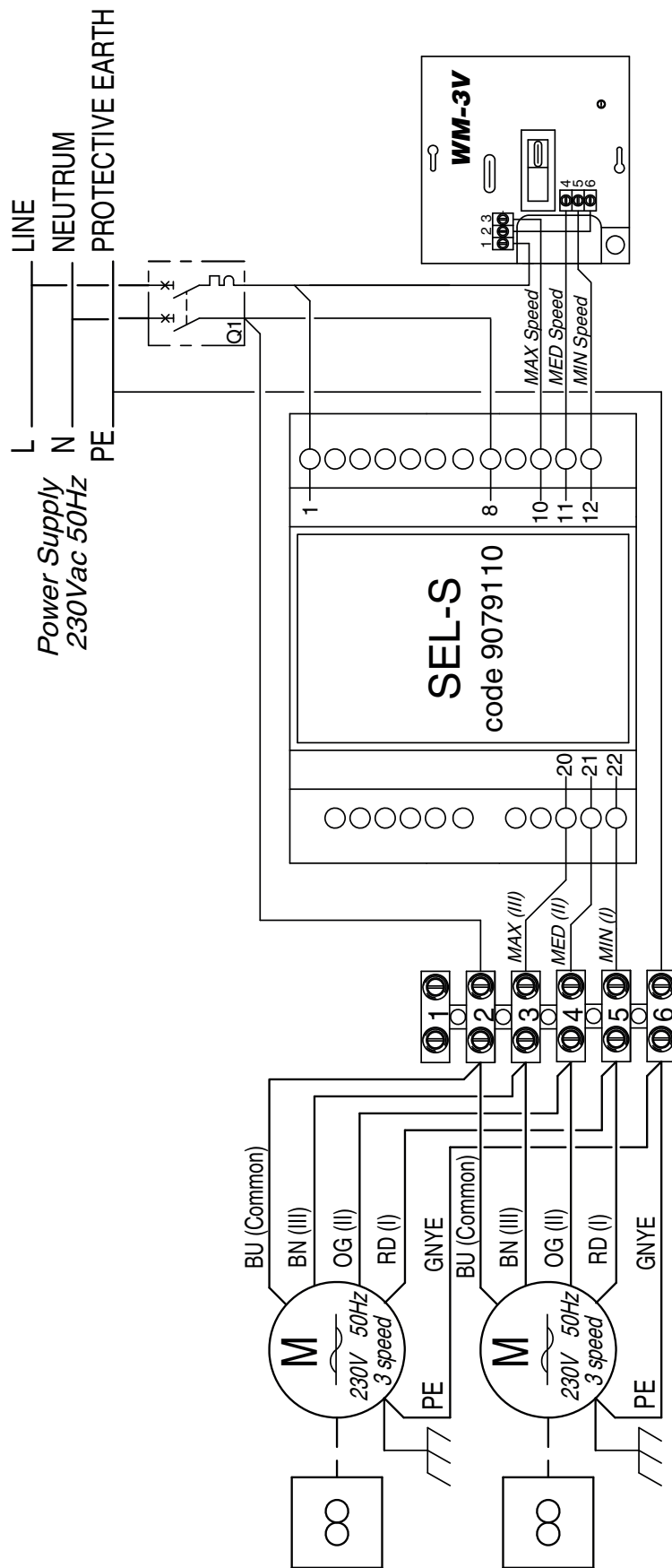
SCHEMA ELETTRIQUE / SCHALTPLÄNE / ESQUEMA ELÉCTRICO / ELEKTRISCHE SCHEMA'S



WM-3V

SCHEMA ELETTRICO / WIRING DIAGRAM

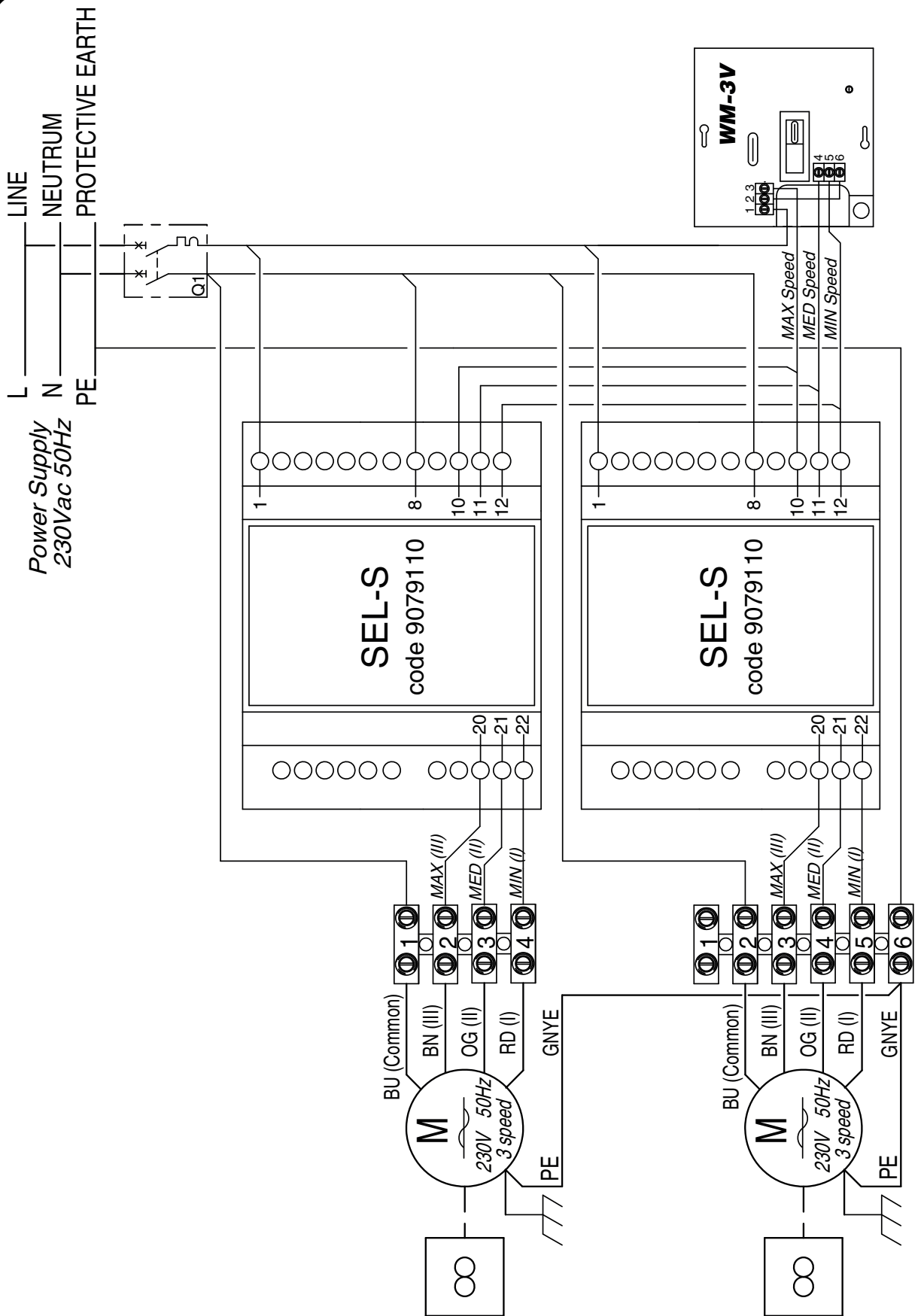
Mod. 6



WM-3V

SCHEMA ELETTRIQUE / SCHALTPLÄNE / ESQUEMA ELÉCTRICO / ELEKTRISCHE SCHEMA'S

Mod. 7



TYPE	CODE
WM-T	9066630



Pannello comandi con termostato elettronico per impianti a 2 e 4 tubi:

- controllo manuale della velocità di ventilazione (3 velocità).
- controllo termostatico del ventilatore o di 1-2 valvole.
- cambio stagionale manuale.
- sonda di minima TMM (accessorio).

Control panel with electronic room thermostat for 2-4 tube installations:

- manual 3 speed switch.
- electronic room thermostat for fan control or for the control of 1-2 valves.
- manual Summer/Winter switch.
- optional low temperature cut-out thermostat TMM.

A	<i>Impianto senza valvole. Termostatazione sul motore.</i>	<i>Without valves installation. Thermostatic control on the motor.</i>
----------	--	--

B	<i>Impianto a 2 tubi (1 valvola). Termostatazione sulla valvola.</i>	<i>2-tube installation (1 valve). Thermostatic control on the valve.</i>
----------	--	--

C	<i>Impianto a 4 tubi (2 valvole). Termostatazione sulle valvole.</i>	<i>4-tube installation (2 valves). Thermostatic control on the valves.</i>
----------	--	--

D	<i>Impianto senza valvole. Termostatazione sul motore. Sonda di minima collegata.</i>	<i>Without valves installation. Thermostatic control on the motor. Connected low temperature cut-out thermostat.</i>
----------	---	--

E	<i>Impianto a 2 tubi (1 valvola). Termostatazione sulla valvola. Sonda di minima collegata.</i>	<i>2-tube installation (1 valve). Thermostatic control on the valve. Connected low temperature cut-out thermostat.</i>
----------	---	--

F	<i>Impianto a 4 tubi (2 valvole). Termostatazione sulle valvole. Sonda di minima collegata.</i>	<i>4-tube installation (2 valves). Thermostatic control on the valves. Connected low temperature cut-out thermostat.</i>
----------	---	--

<p><i>Boîtier de commande avec thermostat électronique pour installations à 2-4 tubes:</i></p> <ul style="list-style-type: none"> - commutateur 3 vitesses (manuel). - controle thermostatique du ventilateur ou de 1-2 vannes. - commutateur manuel été/hiver. - optionnel thermostat de limitation basse de soufflage TMM. 	<p><i>Bedientafel mit elektronischem Thermostat für Anlagen mit 2-4 Leitern:</i></p> <ul style="list-style-type: none"> - manuelle Umschaltung zwischen den 3 Ventilator Drehzahlen. - Temperaturregelung vom Ventilator oder von 1-2 Wasserventilen. - manuelle Umschaltung des saisonalen Zyklus (Sommer - Winter). - optionaler Mindesttemperaturfühler TMM. 	<p><i>Panel de mandos con termostato electrónico para instalaciones con 2-4 tubos:</i></p> <ul style="list-style-type: none"> - conmutación manual de las 3 velocidades del ventilador. - control termostático del ventilador o de 1-2 válvulas. - conmutación manual verano/invierno. - sonda de mínima TMM (opcional). 	<p><i>Bedieningspaneel met elektronische thermostaat voor installaties met 2 en met 4 leidingen:</i></p> <ul style="list-style-type: none"> - handmatige controle van de ventilatiesnelheid (3 snelheden). - thermostatische controle van de ventilator of van 1-2 kleppen. - handmatige seizoenomschakeling. - uitschakelthermostaat TMM (accessoire).
--	---	--	---

Installation sans vannes. Thermostat sur le moteur.	Ohne ventile-System. Temperaturregelung am Motor.	Instalación sin válvulas. Termostatación sobre el motor.	Installatie zonder kleppen. Thermostatische regeling motor.
--	--	---	--

Installation à 2 tubes (1 vanne). Thermostatación sur le vanne.	2-Leiter-Anlage (1 Ventil). Temperaturregelung der Ventil.	Instalación con 2 tubos (1 válvula). Termostatación sobre la válvula.	Installatie met 2 leidingen (1 klep). Thermostatische regeling klep.
--	---	--	---

Installation à 4 tubes (2 vannes). Thermostatación sur les vannes.	4-Leiter-Anlage (2 Ventile). Temperaturregelung der Ventile.	Instalación con 4 tubos (2 válvulas). Termostatación sobre las válvulas.	Installatie met 4 leidingen (2 kleppen). Thermostatische regeling kleppen.
---	---	---	---

Installation sans vannes. Thermostat sur le moteur. Lié thermostat de limitation basse de soufflage.	Ohne ventile-System. Temperaturregelung am Motor. Verbundener Mindesttemperaturfühler.	Instalación sin válvulas. Termostatación sobre el motor. Sonda de mínima conectada.	Installatie zonder kleppen. Thermostatische regeling motor. Aangeslotene NTC-sonde voor het minimum.
---	---	--	---

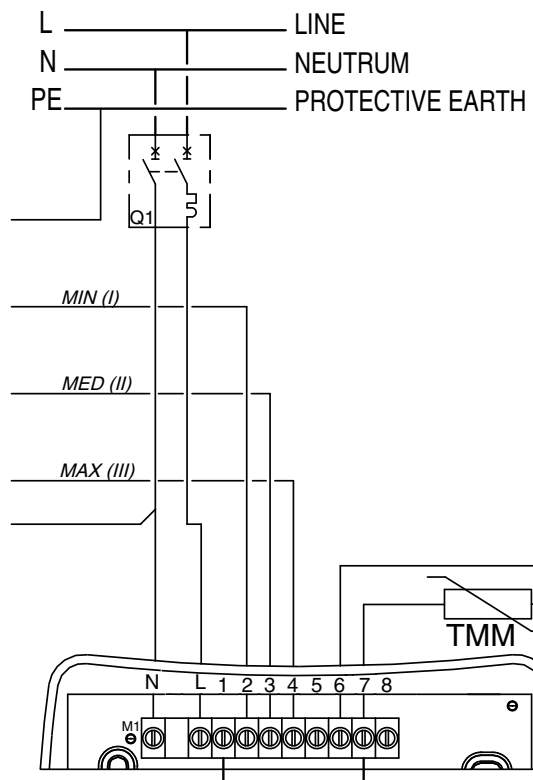
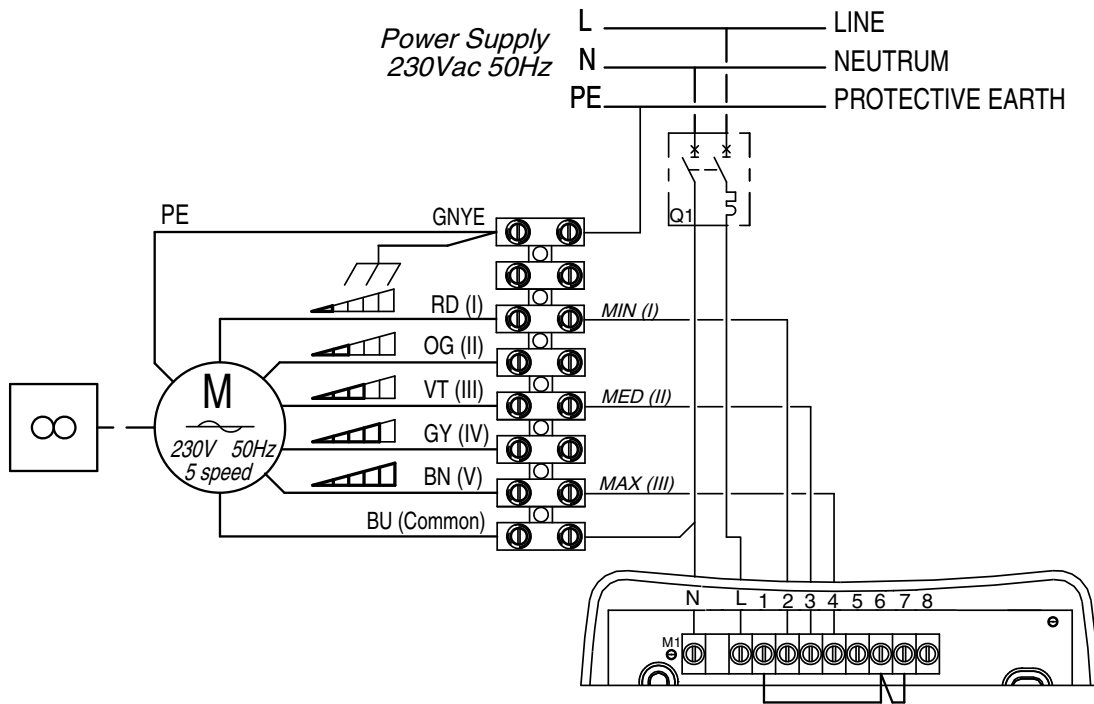
Installation à 2 tubes (1 vanne). Thermostatación sur le vanne. Lié thermostat de limitation basse de soufflage.	2-Leiter-Anlage (1 Ventil). Temperaturregelung der Ventil. Verbundener Mindesttemperaturfühler.	Instalación con 2 tubos (1 válvula). Termostatación sobre la válvula. Sonda de mínima conectada.	Installatie met 2 leidingen (1 klep). Thermostatische regeling klep. Aangeslotene NTC-sonde voor het minimum.
---	--	---	--

Installation à 4 tubes (2 vannes). Thermostatación sur les vannes. Lié thermostat de limitation basse de soufflage.	4-Leiter-Anlage (2 Ventile). Temperaturregelung der Ventile. Verbundener Mindesttemperaturfühler.	Instalación con 4 tubos (2 válvulas). Termostatación sobre las válvulas. Sonda de mínima conectada.	Installatie met 4 leidingen (2 kleppen). Thermostatische regeling kleppen. Aangeslotene NTC-sonde voor het minimum.
--	--	--	--

WM-T

SCHEMA ELETRICO / WIRING DIAGRAM

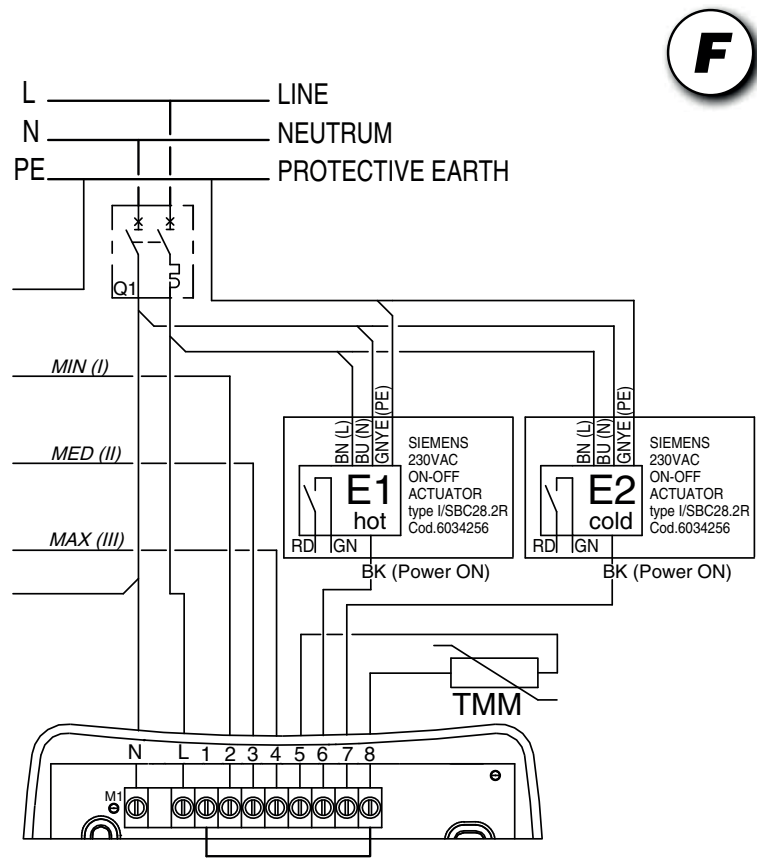
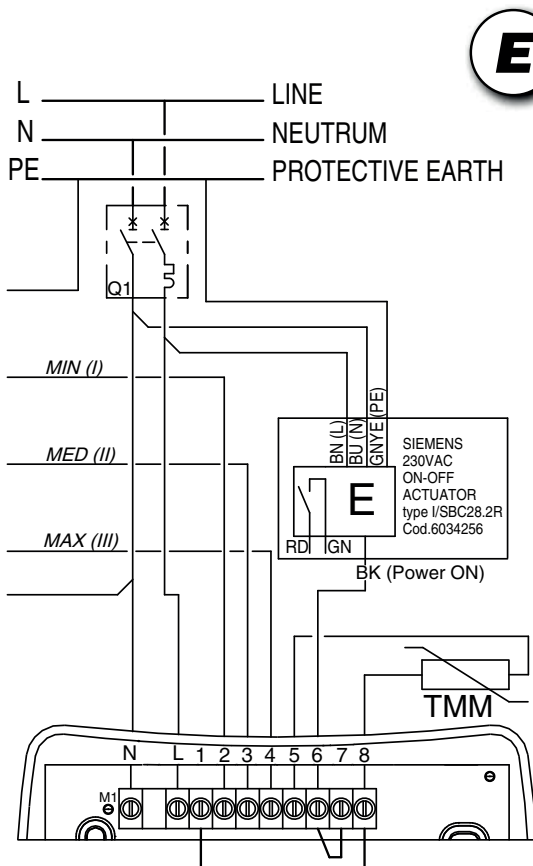
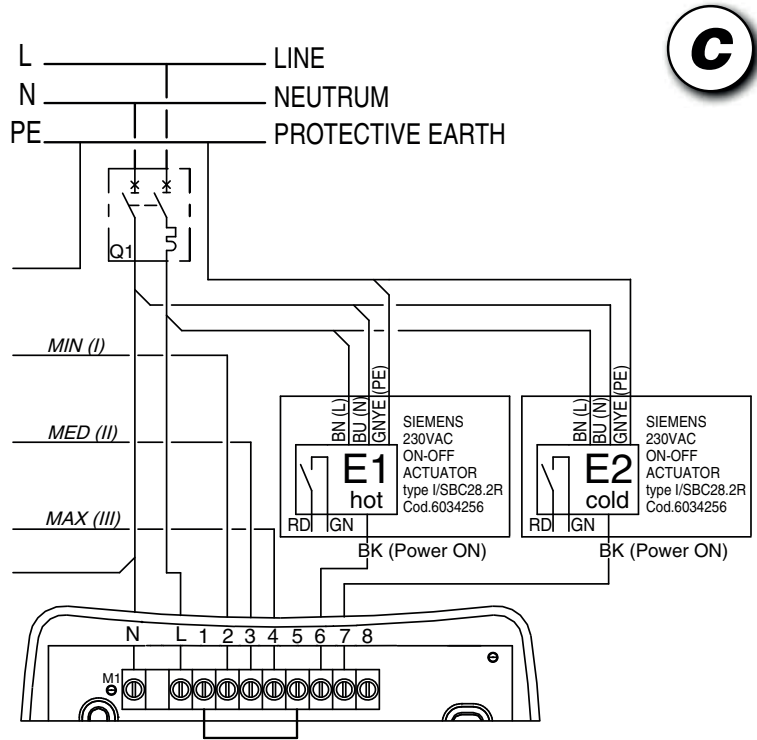
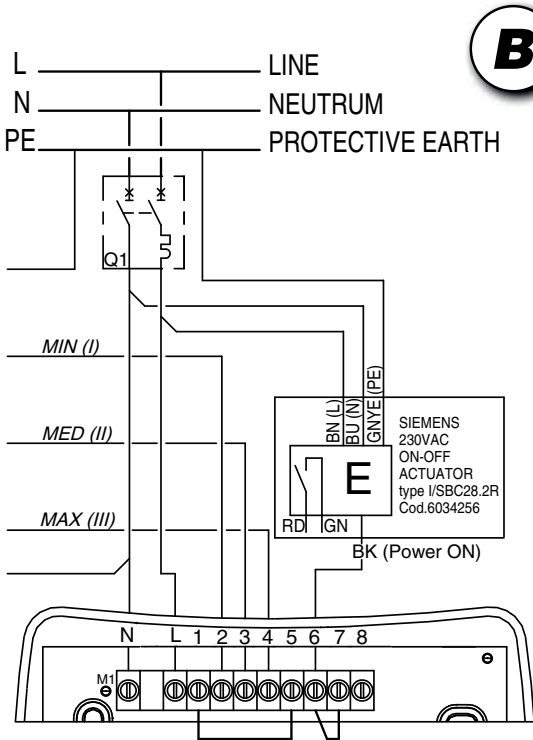
Mod. 1 - 2



WM-T

SCHEMA ELETTRIQUE / SCHALTPLÄNE / ESQUEMA ELÉCTRICO / ELEKTRISCHE SCHEMA'S

Mod. 1 - 2



WM-T

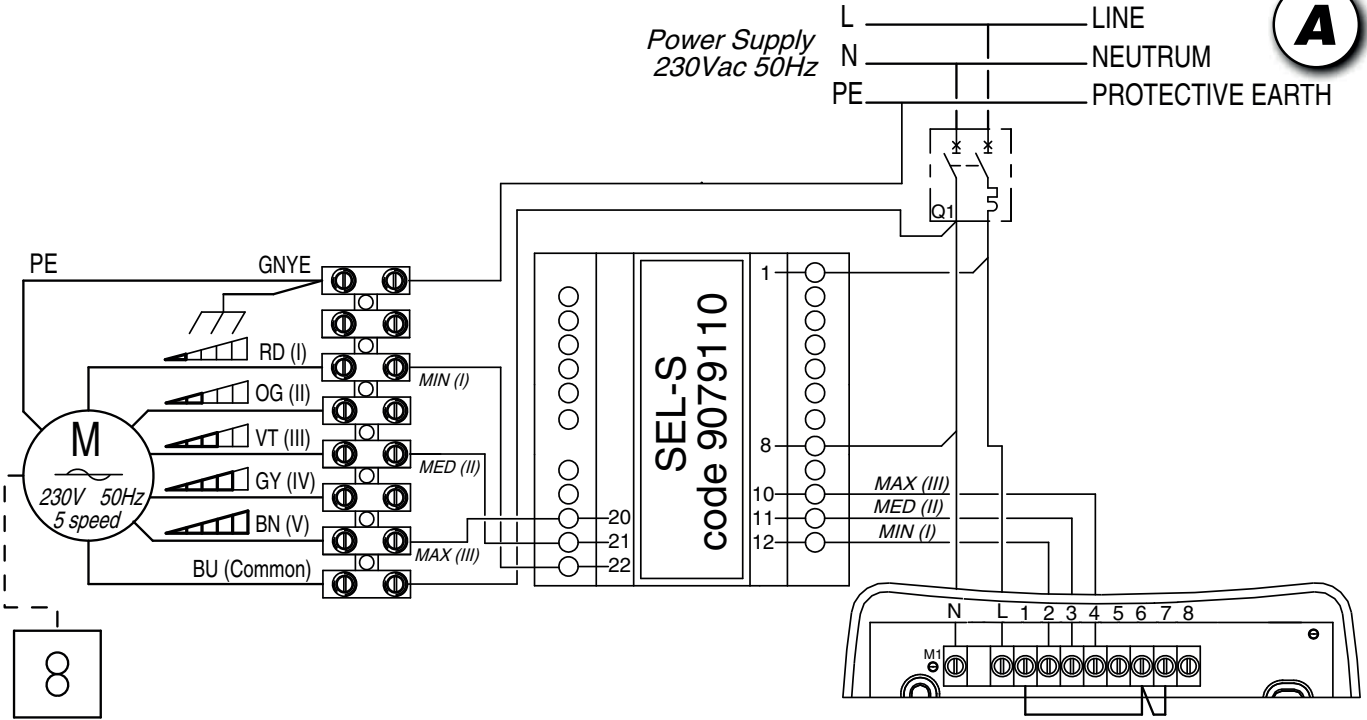
SCHEMA ELETTRICO / WIRING DIAGRAM

Mod. 3 - 4 - 5

A

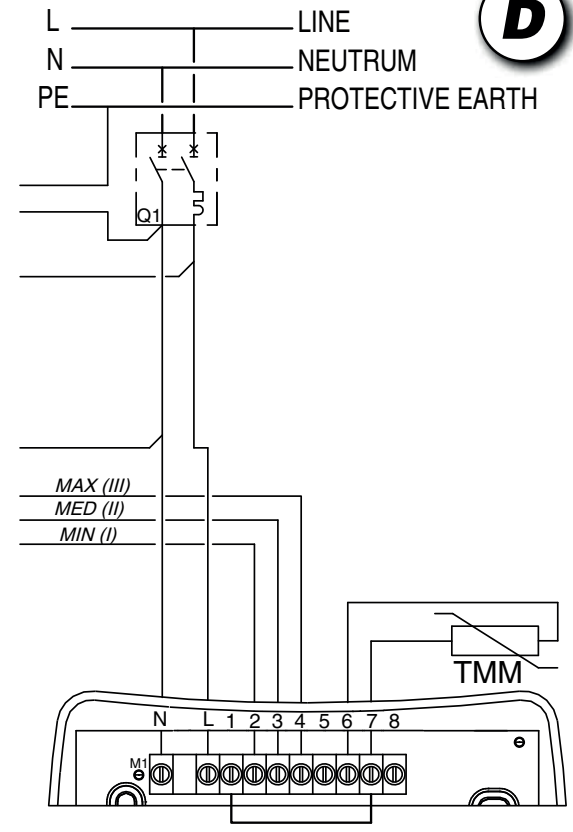
Power Supply
230Vac 50Hz

L — LINE
N — NEUTRUM
PE — PROTECTIVE EARTH



D

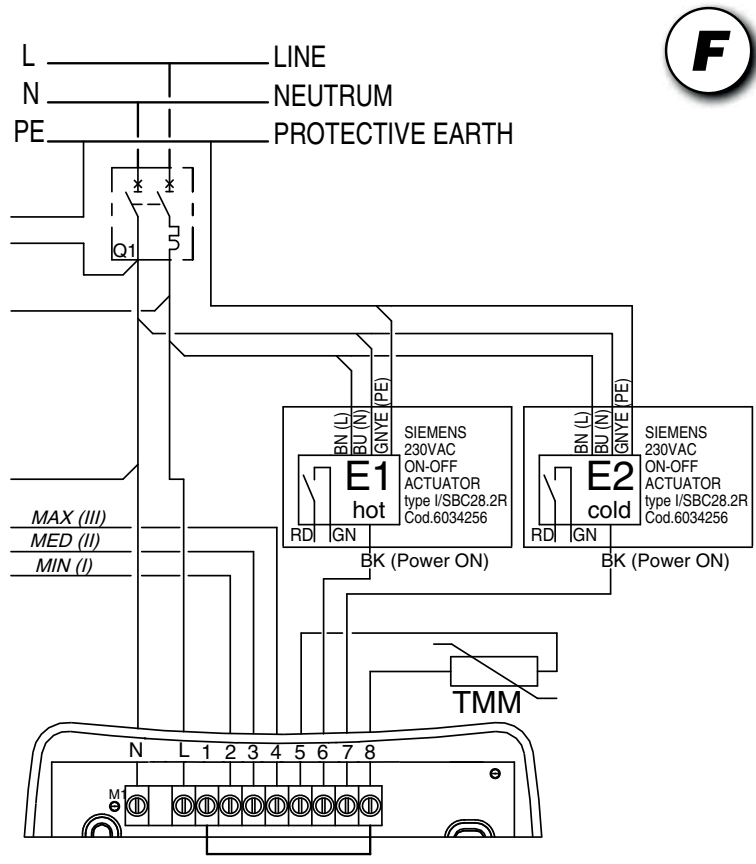
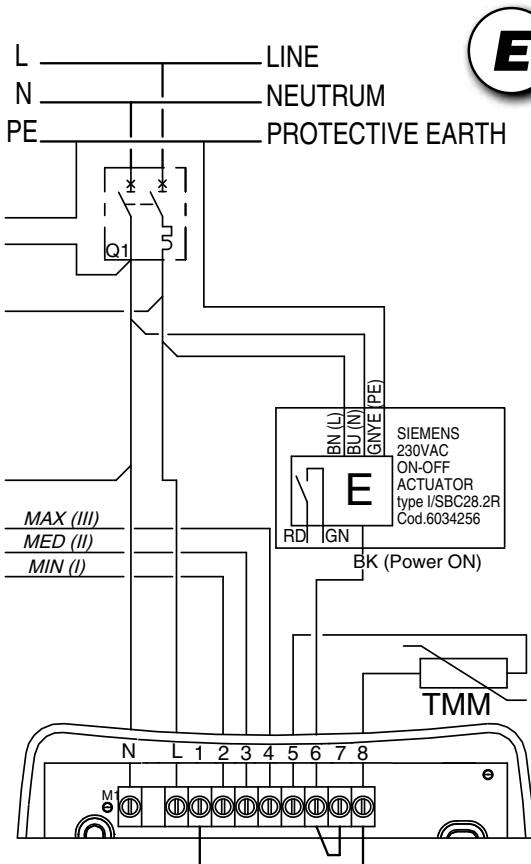
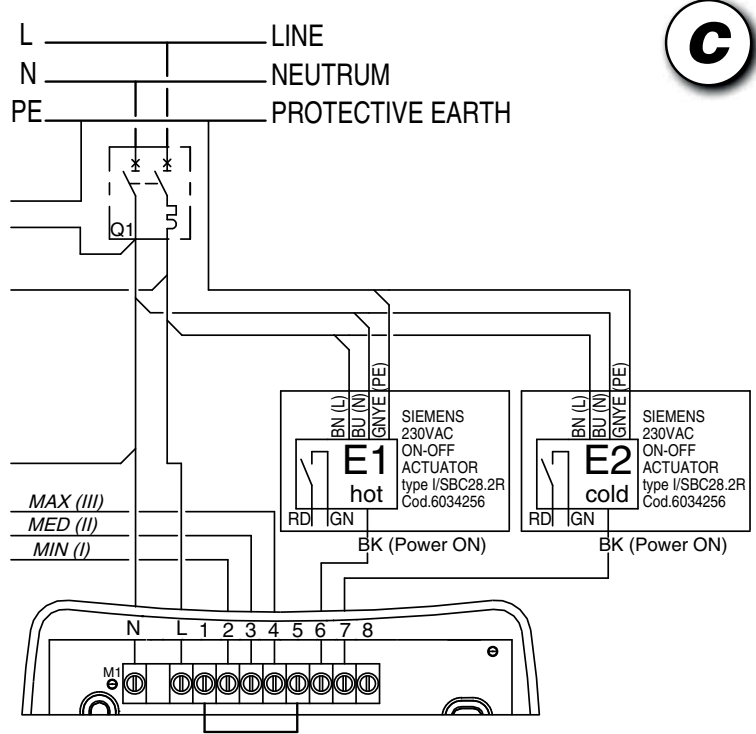
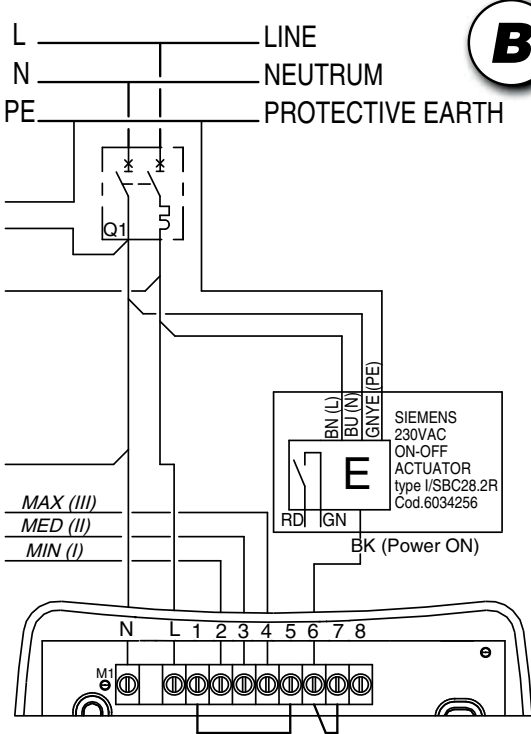
L — LINE
N — NEUTRUM
PE — PROTECTIVE EARTH



WM-T

SCHEMA ELETTRIQUE / SCHALTPLÄNE / ESQUEMA ELÉCTRICO / ELEKTRISCHE SCHEMA'S

Mod. 3 - 4 - 5

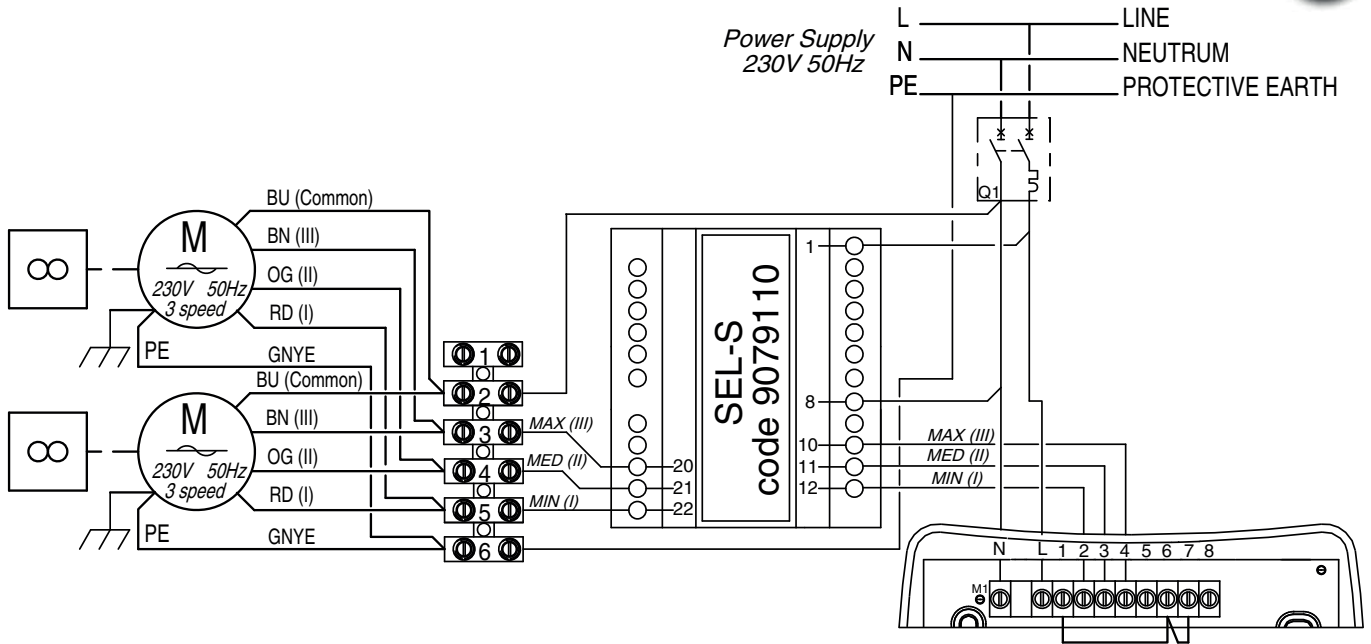


WM-T

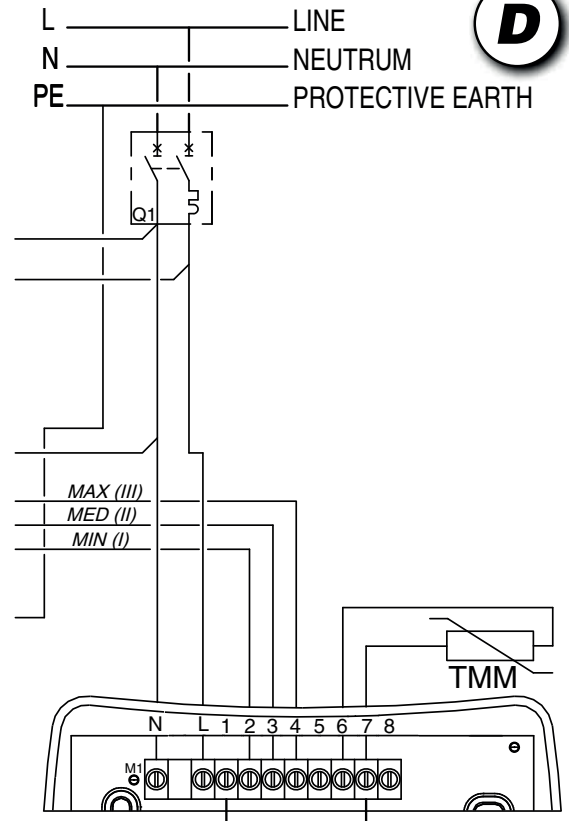
SCHEMA ELETTRICO / WIRING DIAGRAM

Mod. 6

A



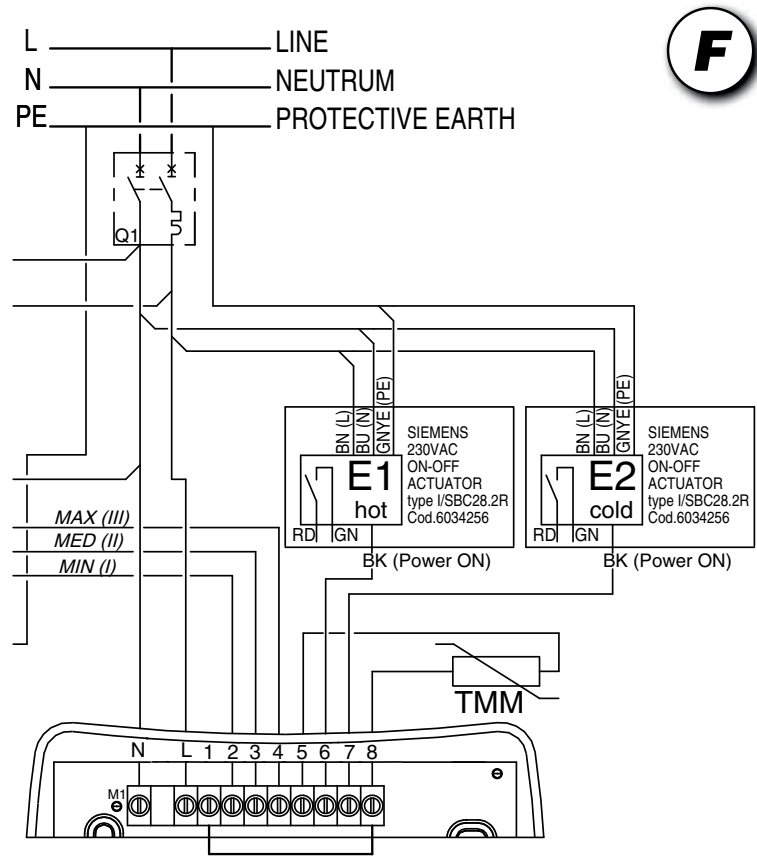
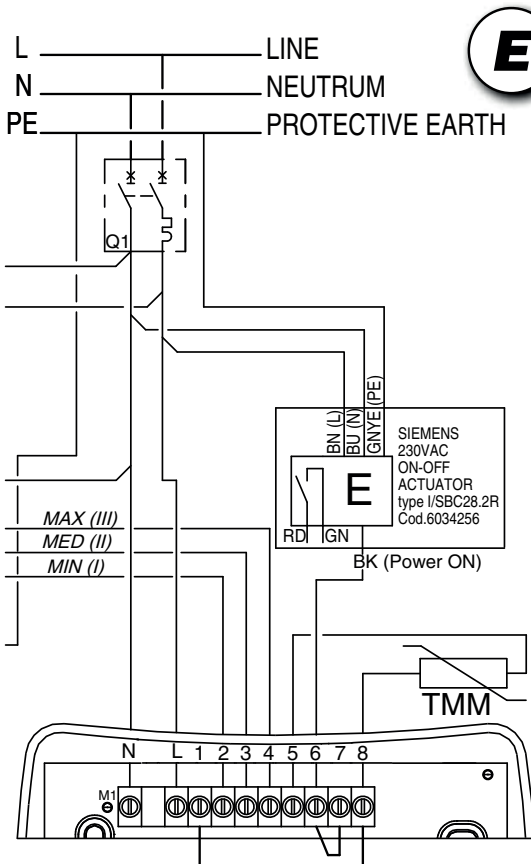
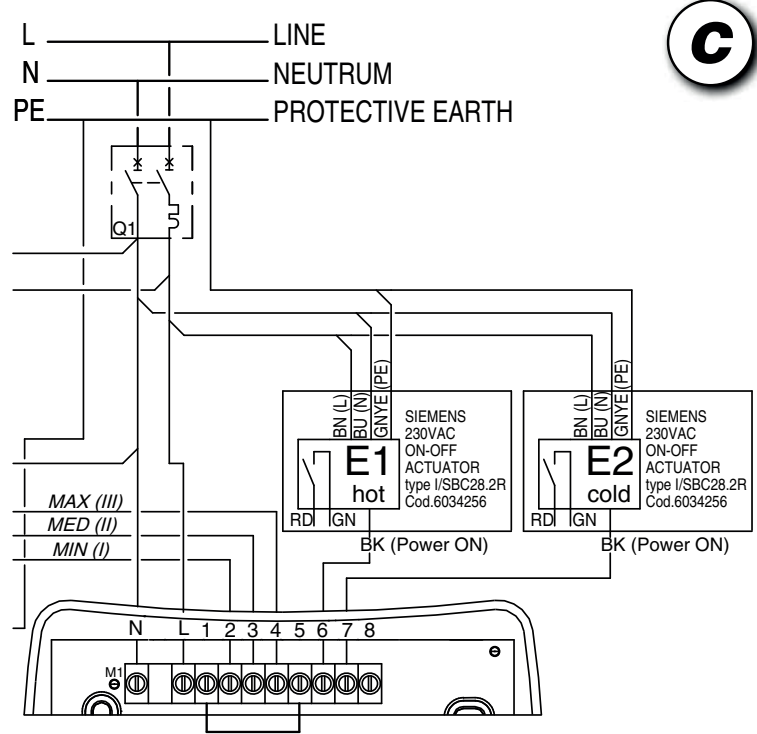
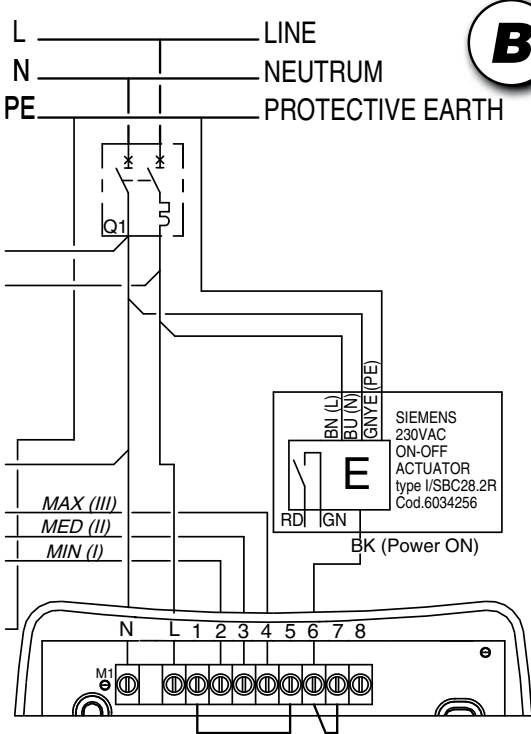
D



WM-T

SCHEMA ELETTRIQUE / SCHALTPLÄNE / ESQUEMA ELÉCTRICO / ELEKTRISCHE SCHEMA'S

Mod. 6



WM-T

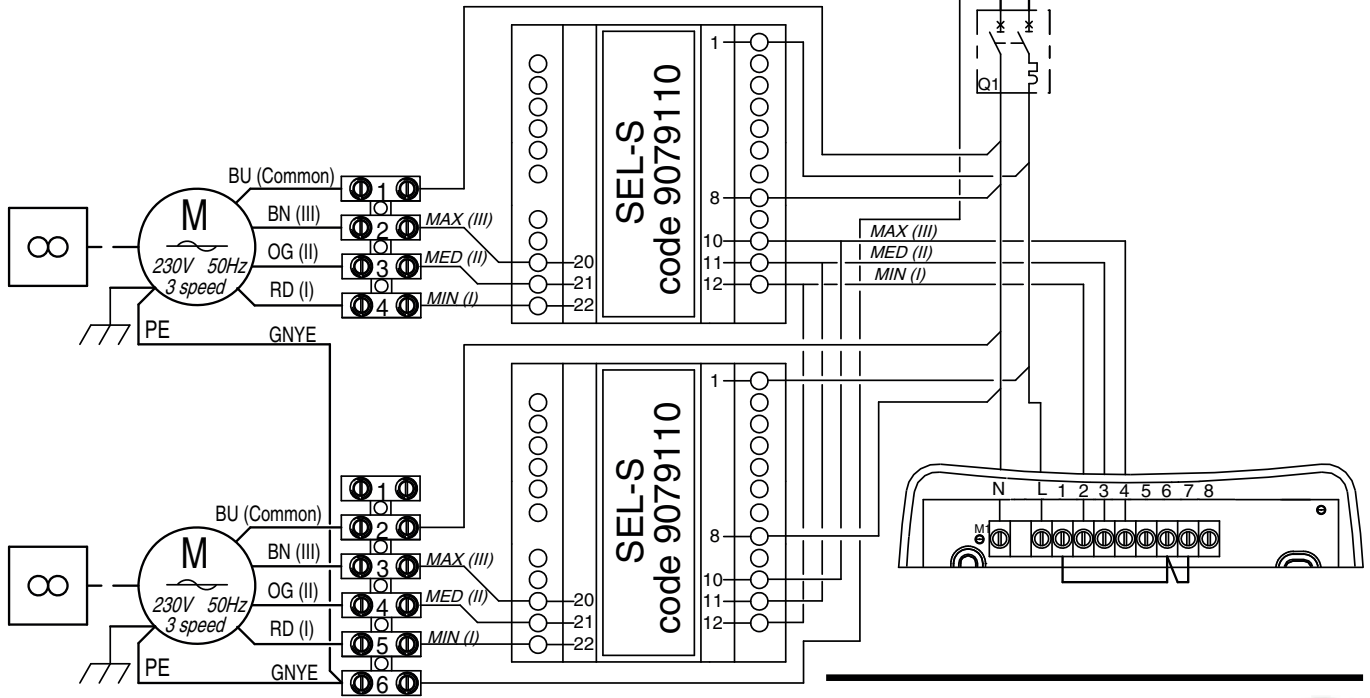
SCHEMA ELETRICO / WIRING DIAGRAM

Mod. 7

A

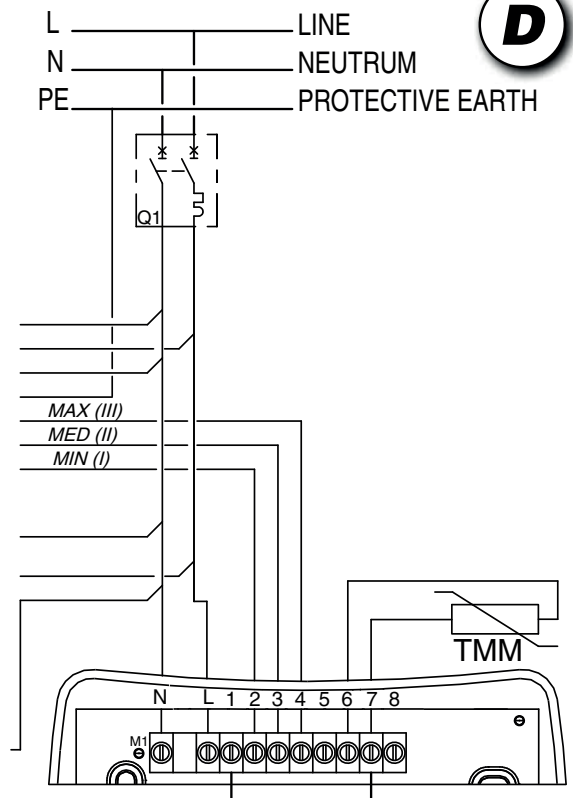
Power Supply
230V 50Hz

L ——— LINE
N ——— NEUTRUM
PE ——— PROTECTIVE EARTH



D

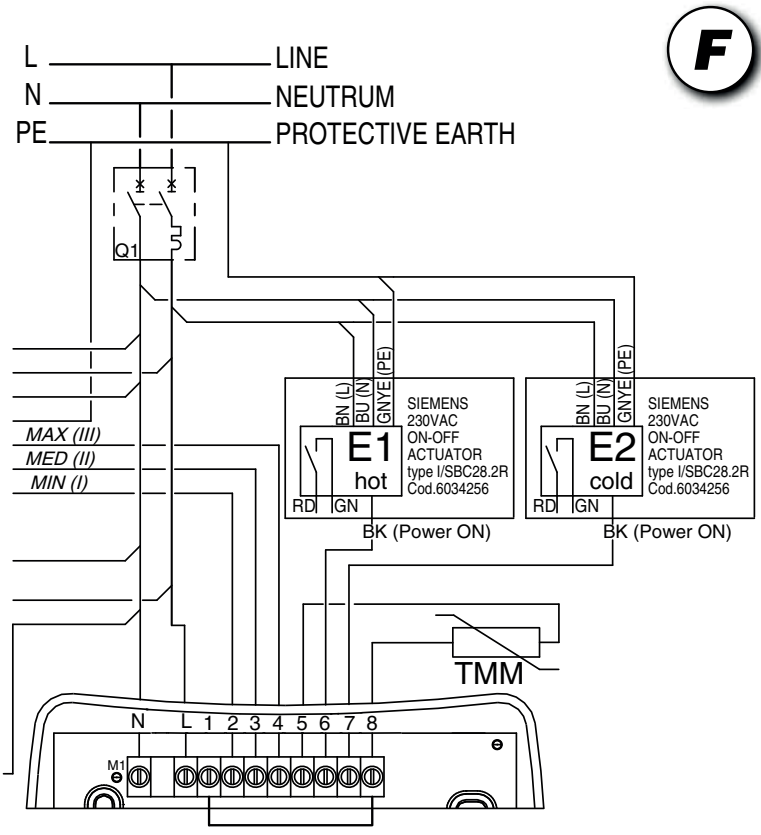
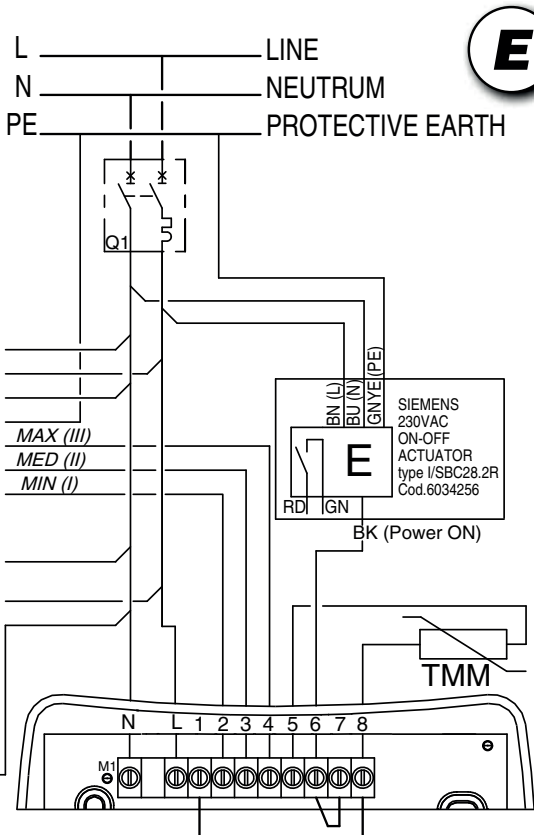
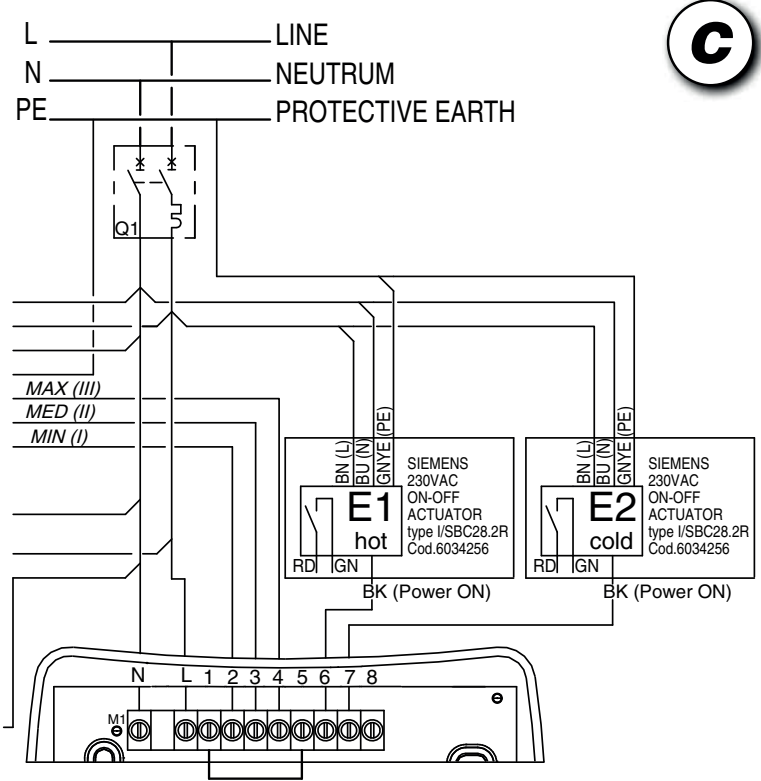
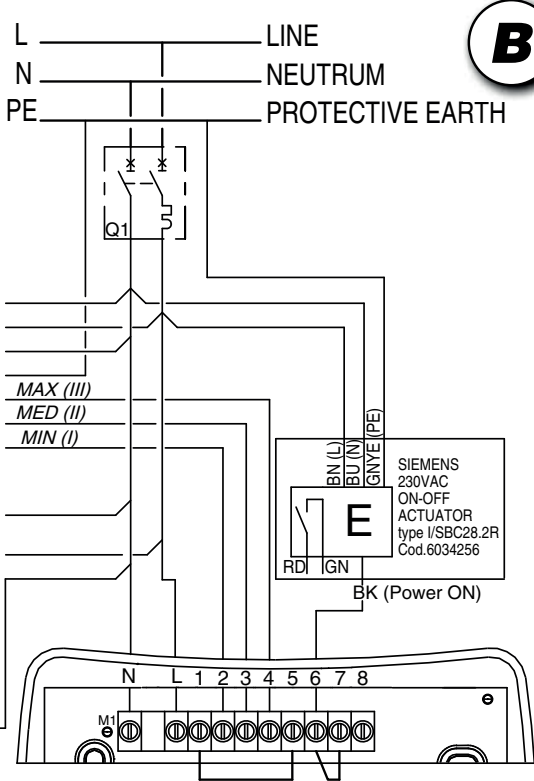
L ——— LINE
N ——— NEUTRUM
PE ——— PROTECTIVE EARTH



WM-T

SCHEMA ELETTRIQUE / SCHALTPLÄNE / ESQUEMA ELÉCTRICO / ELEKTRISCHE SCHEMA'S

Mod. 7



TYPE	CODE
WM-TQR	9066631



Pannello comandi con termostato elettronico per impianti a 2 e 4 tubi e resistenza elettrica:

- controllo manuale della velocità di ventilazione (3 velocità).
- controllo termostatico del ventilatore o di 1-2 valvole.
- cambio stagionale manuale o automatico.
- sonda di minima NTC (accessorio).

Control panel with electronic room thermostat for 2-4 tube installations and electric heater:

- manual 3 speed switch.
- electronic room thermostat for fan control or for the control of 1-2 valves.
- manual/automatic Summer/Winter switch.
- optional low temperature cut-out thermostat NTC.

A

Impianto senza valvole. Termostatazione sul motore. Rappresentazione impiego CH.

Without valves installation. Thermostatic control on the motor. Picture for the CH use.

B

Impianto a 2 tubi (1 valvola). Termostatazione sulla valvola. Rappresentazione impiego CH.

2-tube installation (1 valve). Thermostatic control on the valve. Picture for the CH use.

C

Impianto a 4 tubi (2 valvole). Termostatazione sulle valvole. Rappresentazione impiego CH.

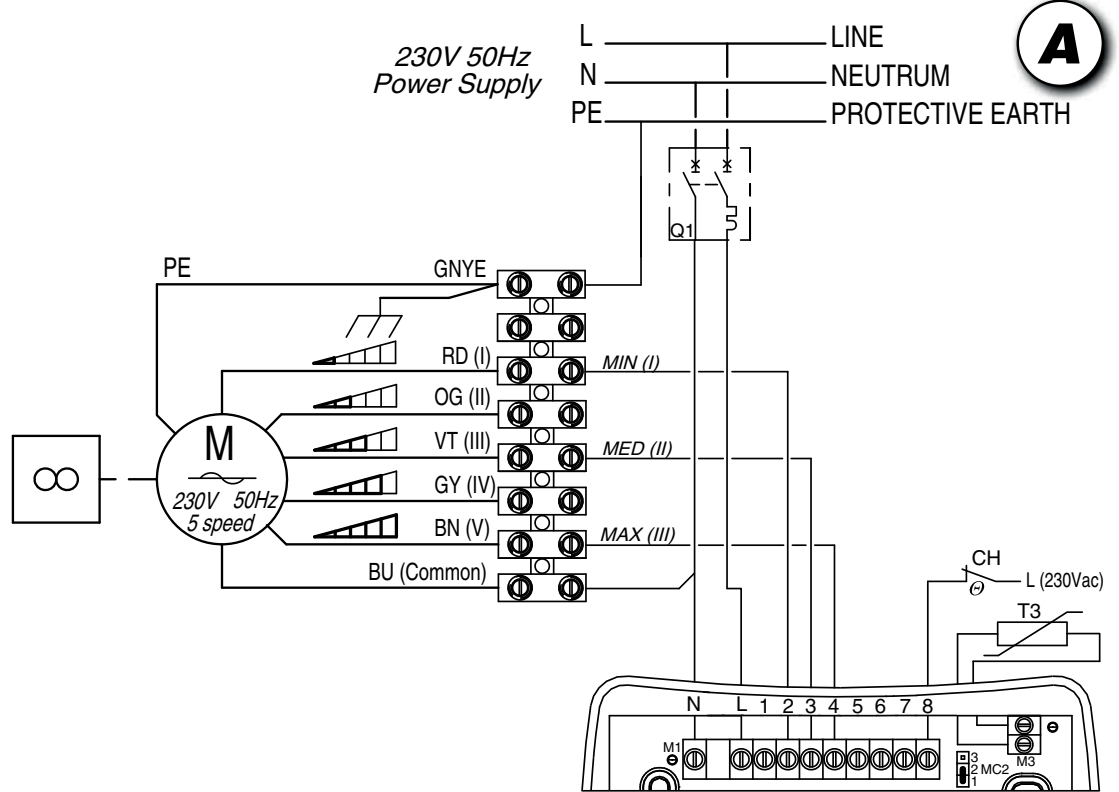
4-tube installation (2 valves). Thermostatic control on the valves. Picture for the CH use.

<p><i>Boîtier de commande avec thermostat électronique pour installations à 2-4 tubes et résistance électrique:</i></p> <ul style="list-style-type: none"> - commutateur 3 vitesses (manuel). - contrôle thermostatique du ventilateur ou de 1-2 vannes. - commutateur manuel/automatique été/hiver. - optionnel thermostat de limitation basse de soufflage NTC. 	<p><i>Bedientafel mit elektronischem Thermostat für Anlagen mit 2-4 Leitern und elektrischer Widerstand:</i></p> <ul style="list-style-type: none"> - manuelle Umschaltung zwischen den 3 Ventilardrehzahlen. - Temperaturregelung vom Ventilator oder von 1-2 Wasserventilen. - manuelle/automatische Umschaltung des saisonalen Zyklus (Sommer - Winter). - optionaler Mindesttemperaturfühler NTC. 	<p><i>Panel de mandos con termostato electrónico para instalaciones con 2-4 tubos y resistencia eléctrica:</i></p> <ul style="list-style-type: none"> - conmutación manual de las 3 velocidades del ventilador. - control termostático del ventilador o de 1-2 válvulas. - conmutación manual/automática verano/invierno. - sonda de mínima NTC (opcional). 	<p><i>Bedieningspaneel met elektronische thermostaat voor installaties met 2 en met 4 leidingen en elektrische weerstand:</i></p> <ul style="list-style-type: none"> - handmatige controle van de ventilatiesnelheid (3 snelheden). - thermostatische controle van de ventilator of van 1-2 kleppen. - handmatige of automatische seizoenomschakeling. - uitschakelthermostaat NTC (accessoire).
<p>Installation sans vannes. Thermostat sur le moteur. Image pour l'utilisation du CH.</p>	<p>Ohne ventile-System. Temperaturregelung am Motor. Abbildung zum CH Einsatz.</p>	<p>Instalación sin válvulas. Termostatación sobre el motor. Imagen para empleo CH.</p>	<p>Installatie zonder kleppen. Thermostatische regeling motor. Figuur CH gebruik.</p>
<p>Installation à 2 tubes (1 vanne). Thermostatación sur le vanne. Image pour l'utilisation du CH.</p>	<p>2-Leiter-Anlage (1 Ventil). Temperaturregelung der Ventil. Abbildung zum CH Einsatz.</p>	<p>Instalación con 2 tubos (1 válvula). Termostatación sobre la válvula. Imagen para empleo CH.</p>	<p>Installatie met 2 leidingen (1 klep). Thermostatische regeling klep. Figuur CH gebruik.</p>
<p>Installation à 4 tubes (2 vannes). Thermostatación sur les vannes. Image pour l'utilisation du CH.</p>	<p>4-Leiter-Anlage (2 Ventile). Temperaturregelung der Ventile. Abbildung zum CH Einsatz.</p>	<p>Instalación con 4 tubos (2 válvulas). Termostatación sobre las válvulas. Imagen para empleo CH.</p>	<p>Installatie met 4 leidingen (2 kleppen). Thermostatische regeling kleppen. Figuur CH gebruik.</p>

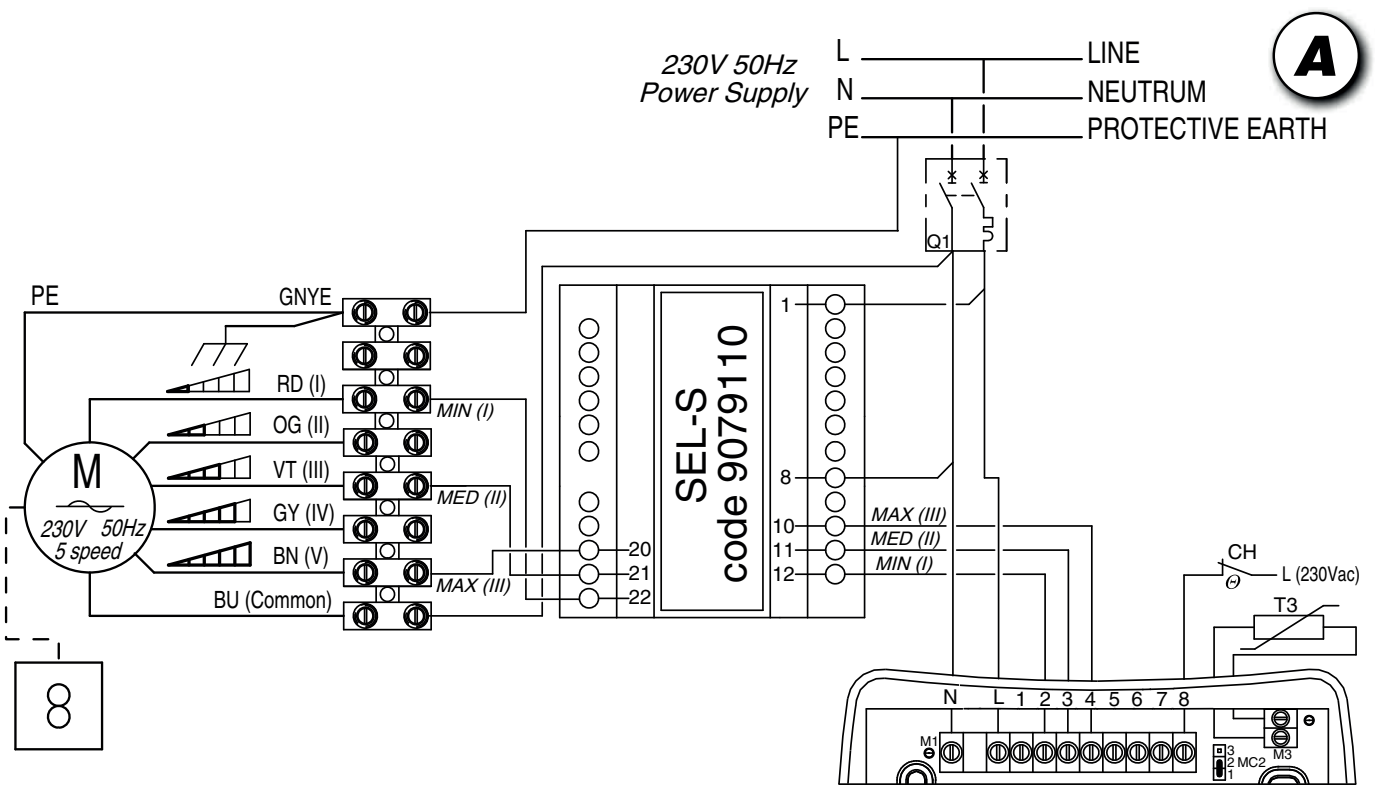
WM-TQR

SCHEMA ELETTRICO / WIRING DIAGRAM

Mod. 1 - 2



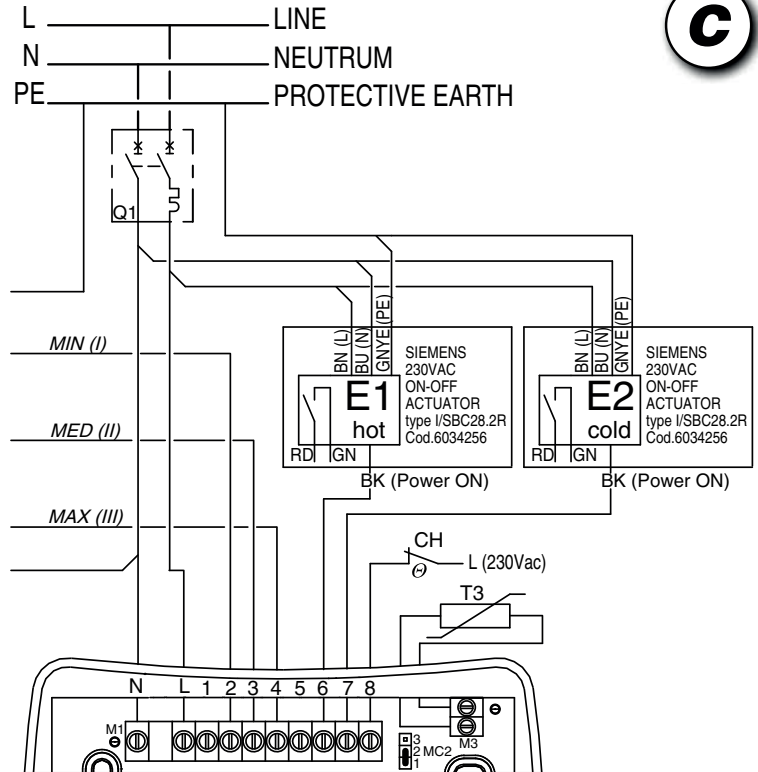
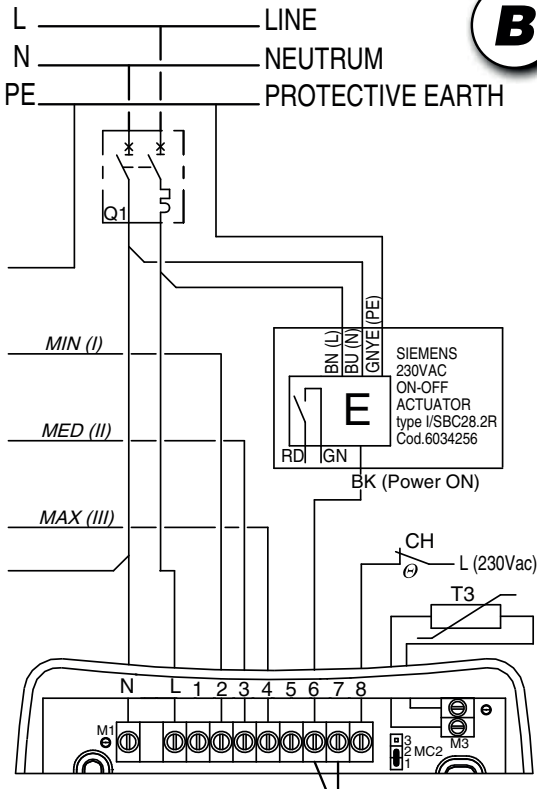
Mod. 3 - 4 - 5



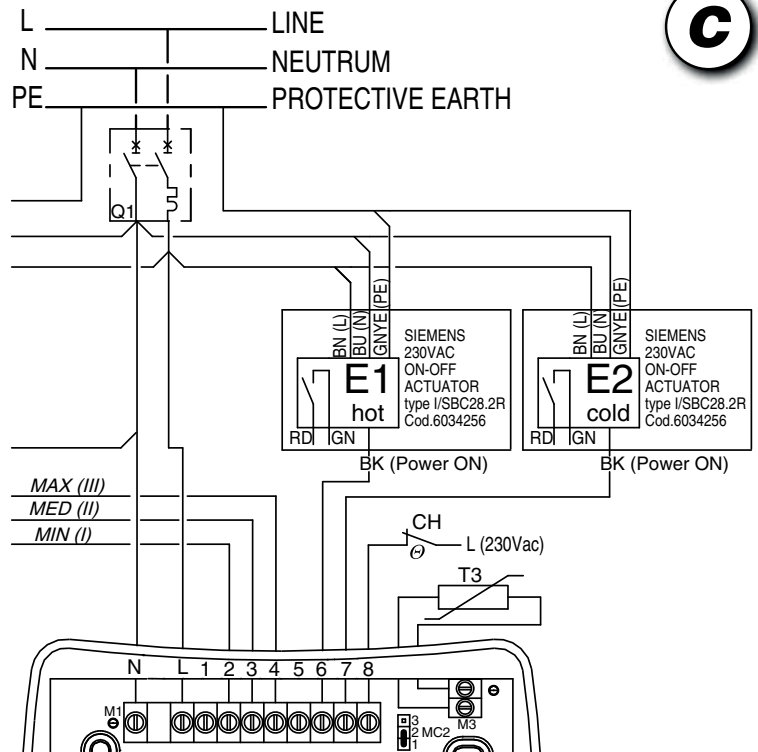
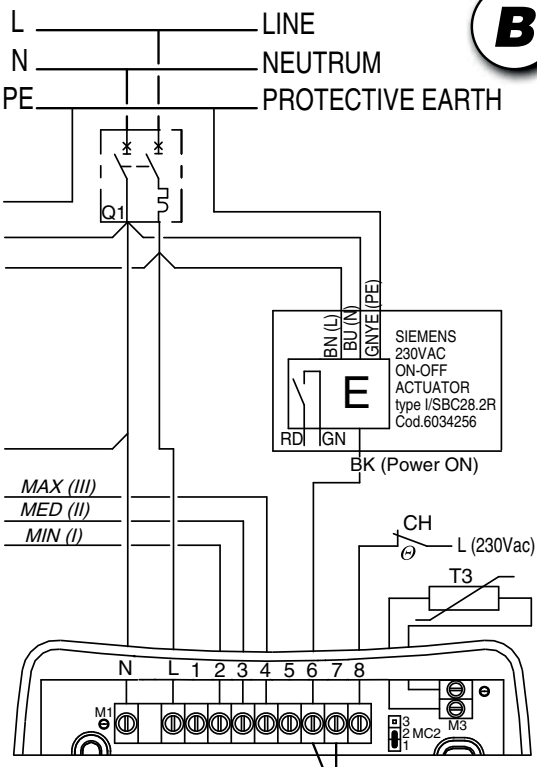
WM-TQR

SCHEMA ELETTRIQUE / SCHALTPLÄNE / ESQUEMA ELÉCTRICO / ELEKTRISCHE SCHEMA'S

Mod. 1 - 2



Mod. 3 - 4 - 5

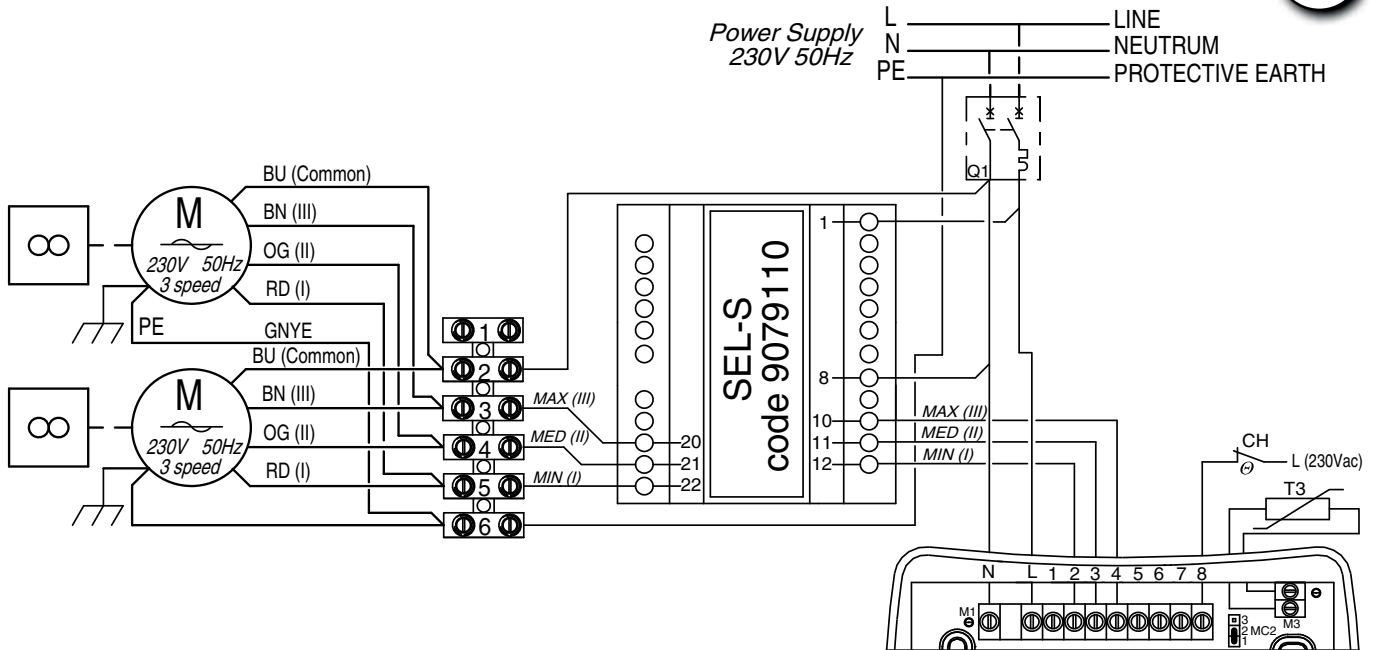


WM-TQR

SCHEMA ELETTRICO / WIRING DIAGRAM

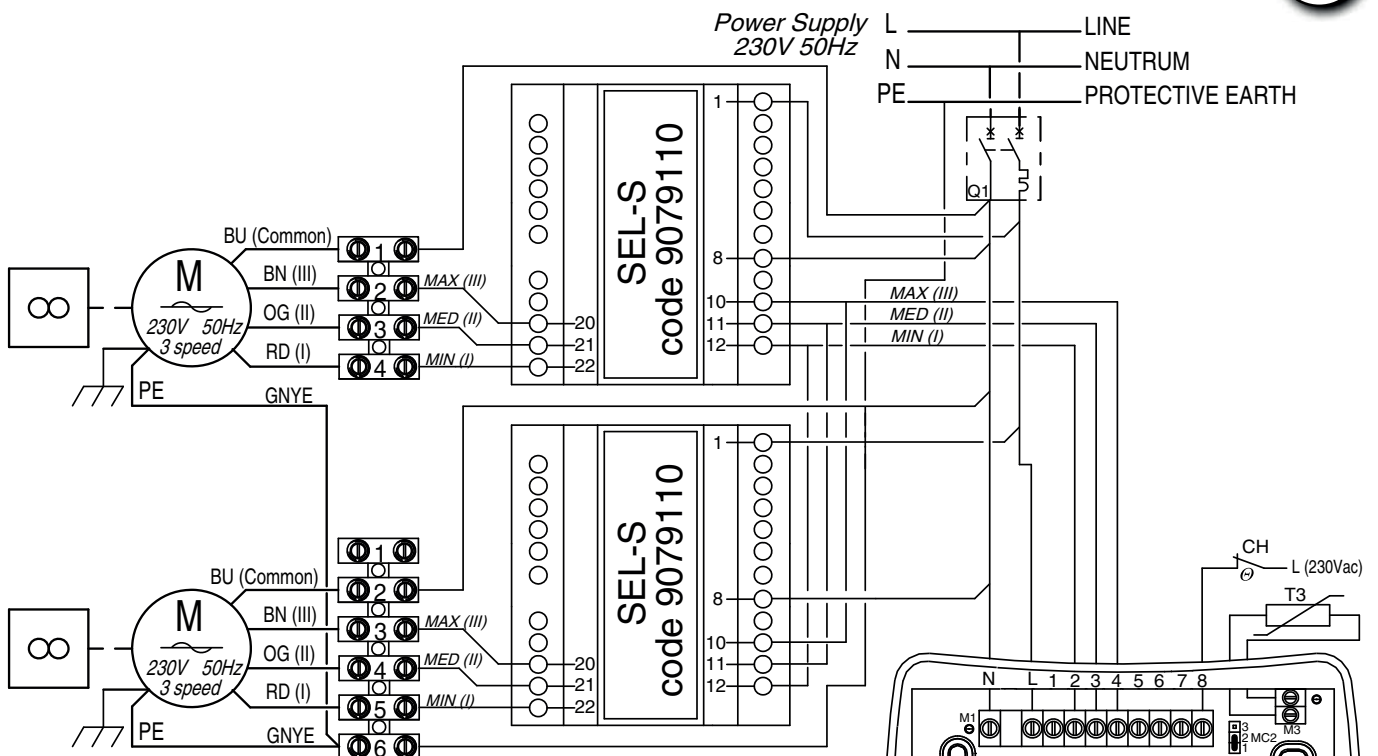
Mod. 6

A



Mod. 7

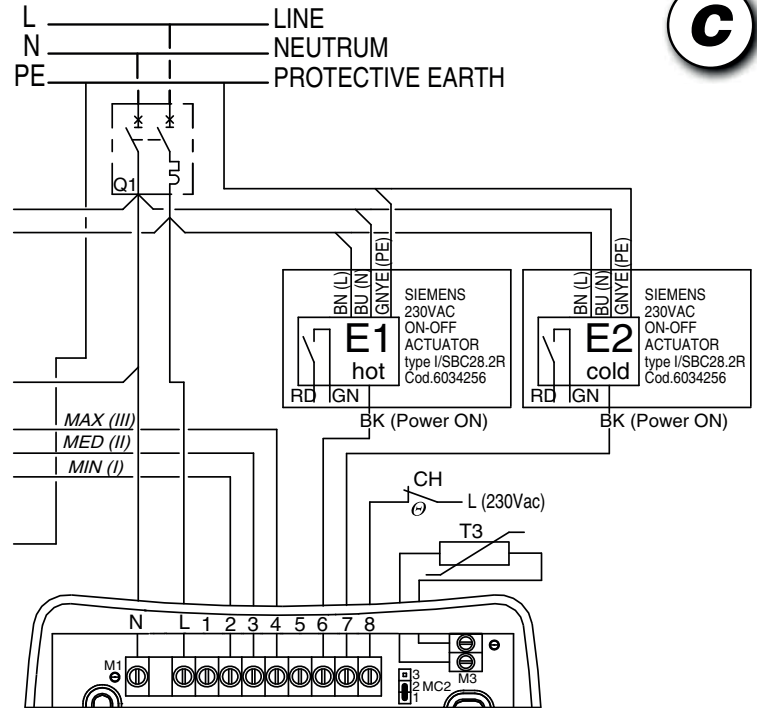
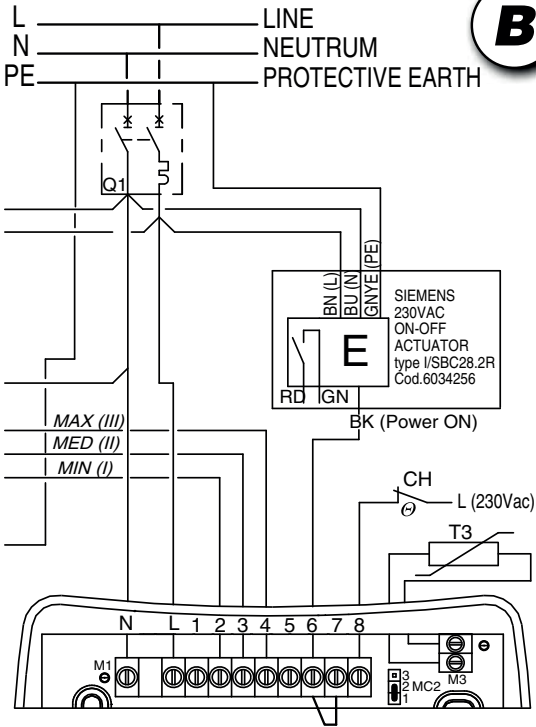
A



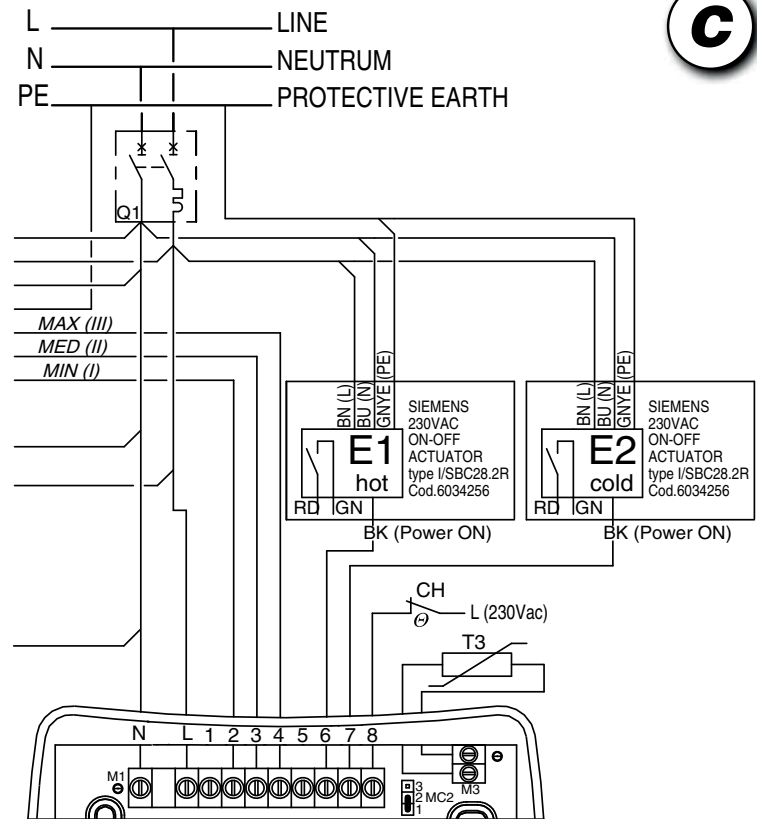
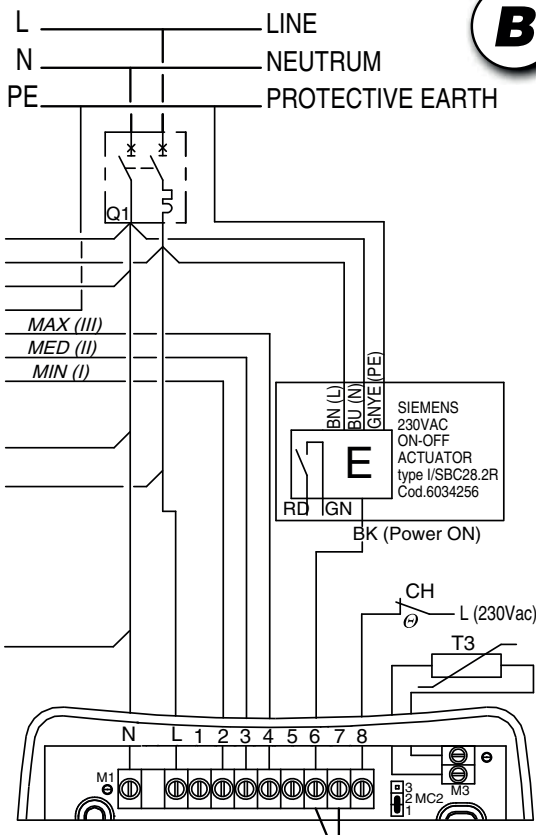
WM-TQR

SCHEMA ELETTRIQUE / SCHALTPLÄNE / ESQUEMA ELÉCTRICO / ELEKTRISCHE SCHEMA'S

Mod. 6

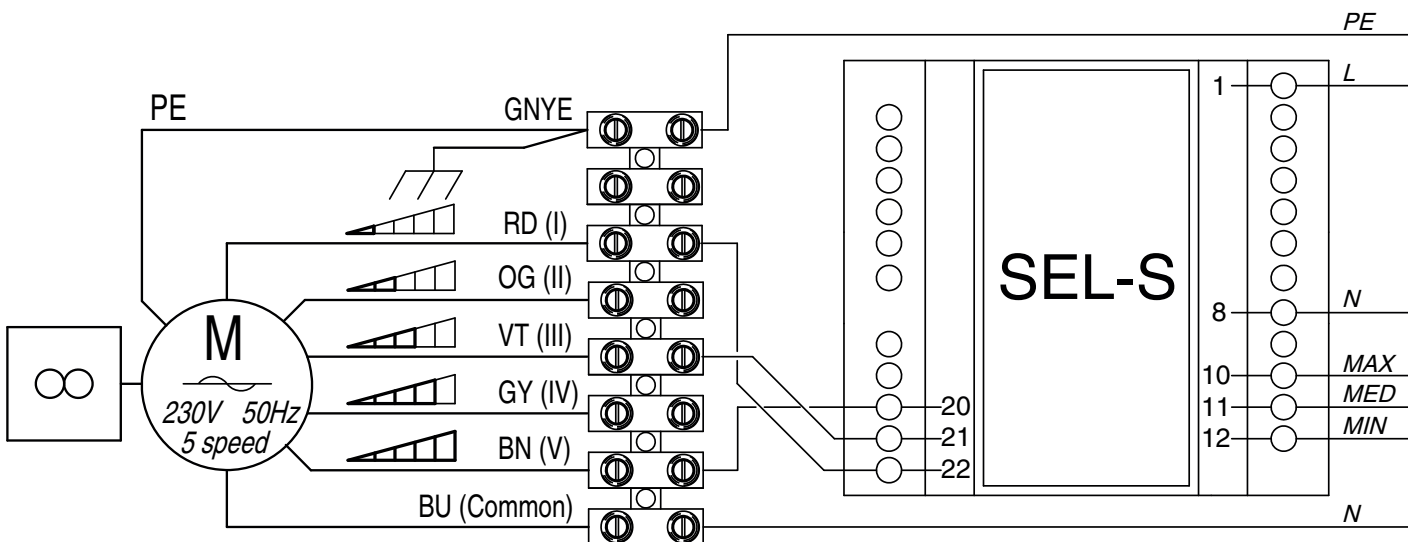
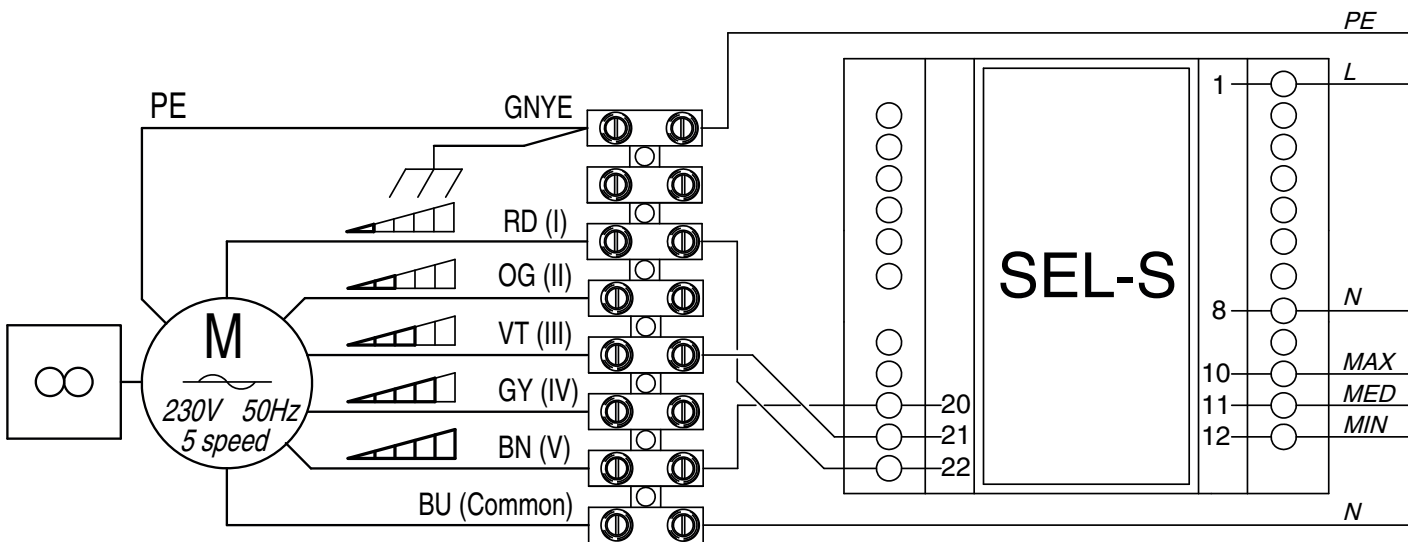


Mod. 7

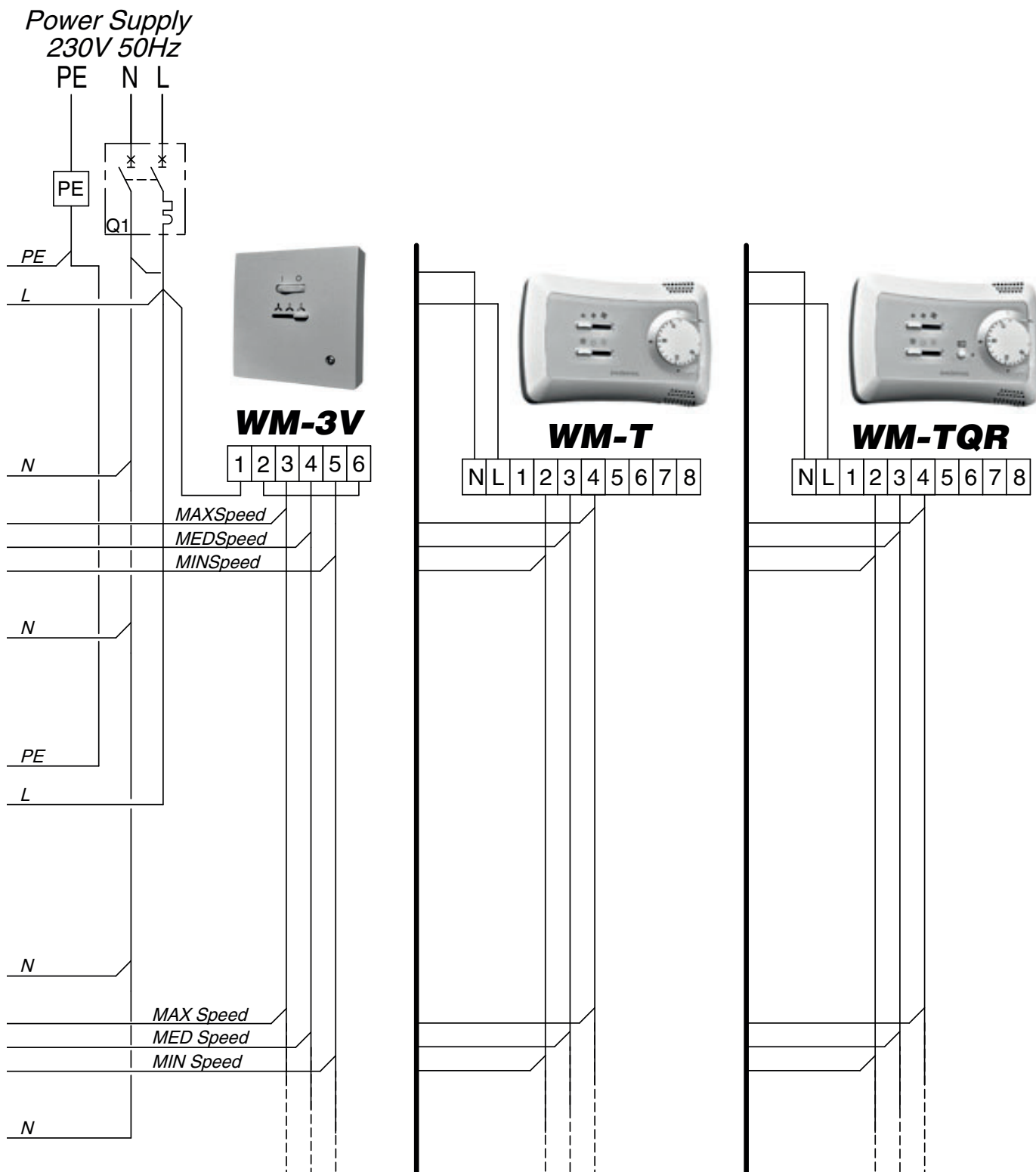


CONTROLLO DI PIÙ UNITÀ CON UN SINGOLO COMANDO
MULTI UNITS CONTROL BY A SINGLE REMOTE CONTROL
CONTRÔLER PLUSIEURS APPAREILS AVEC UNE SEULE COMMANDE

Mod. 1 - 2 - 3 - 4 - 5

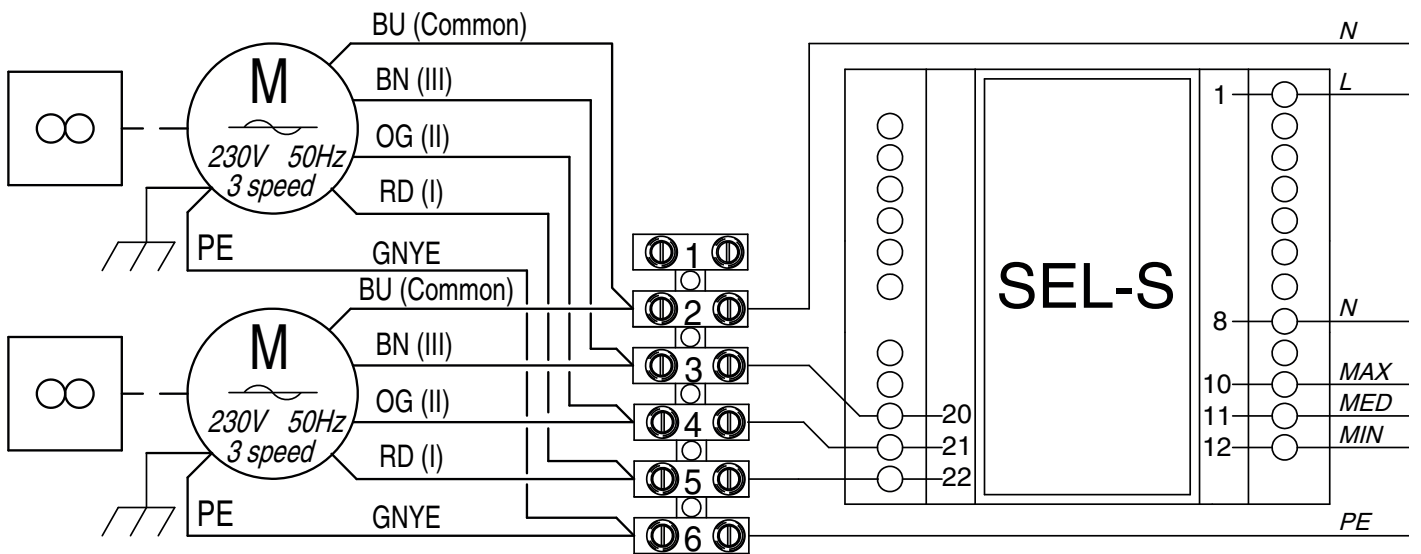
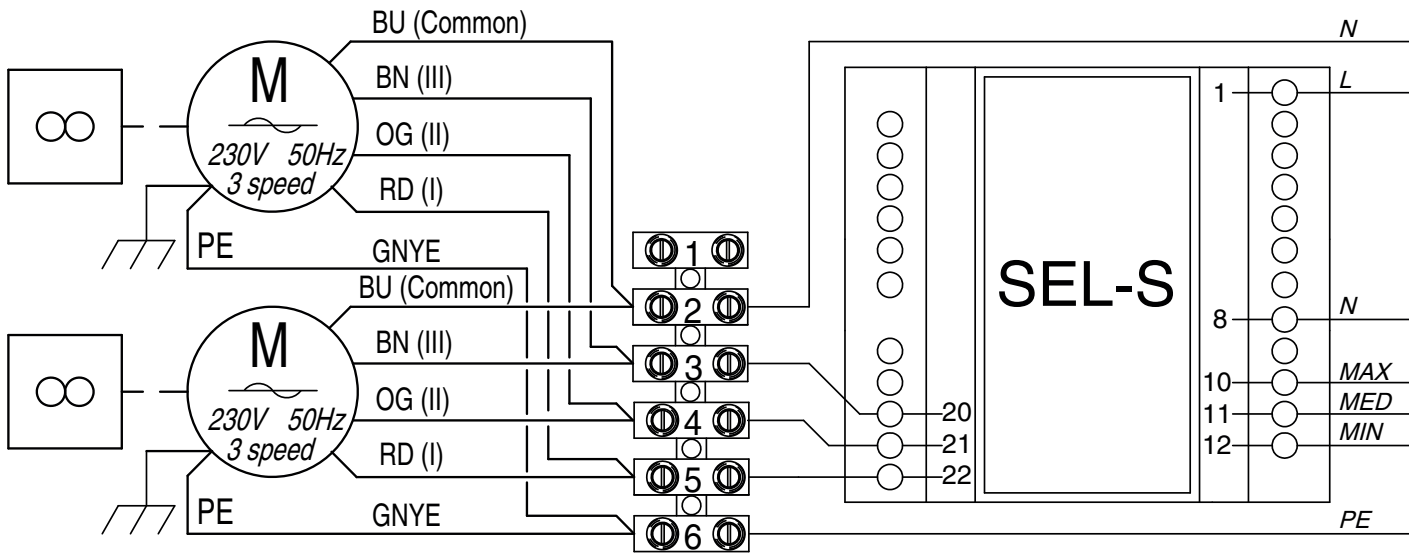


STEUERUNG MEHRERER GERÄTE MIT EINEM EINZIGEN BEFEHL
CONTROL DE VARIAS UNIDADES CON UN MANDO ÚNICO
CONTROLE VAN MEERDERE EENHEDEN MET ÉÉN ENKEL COMMANDO

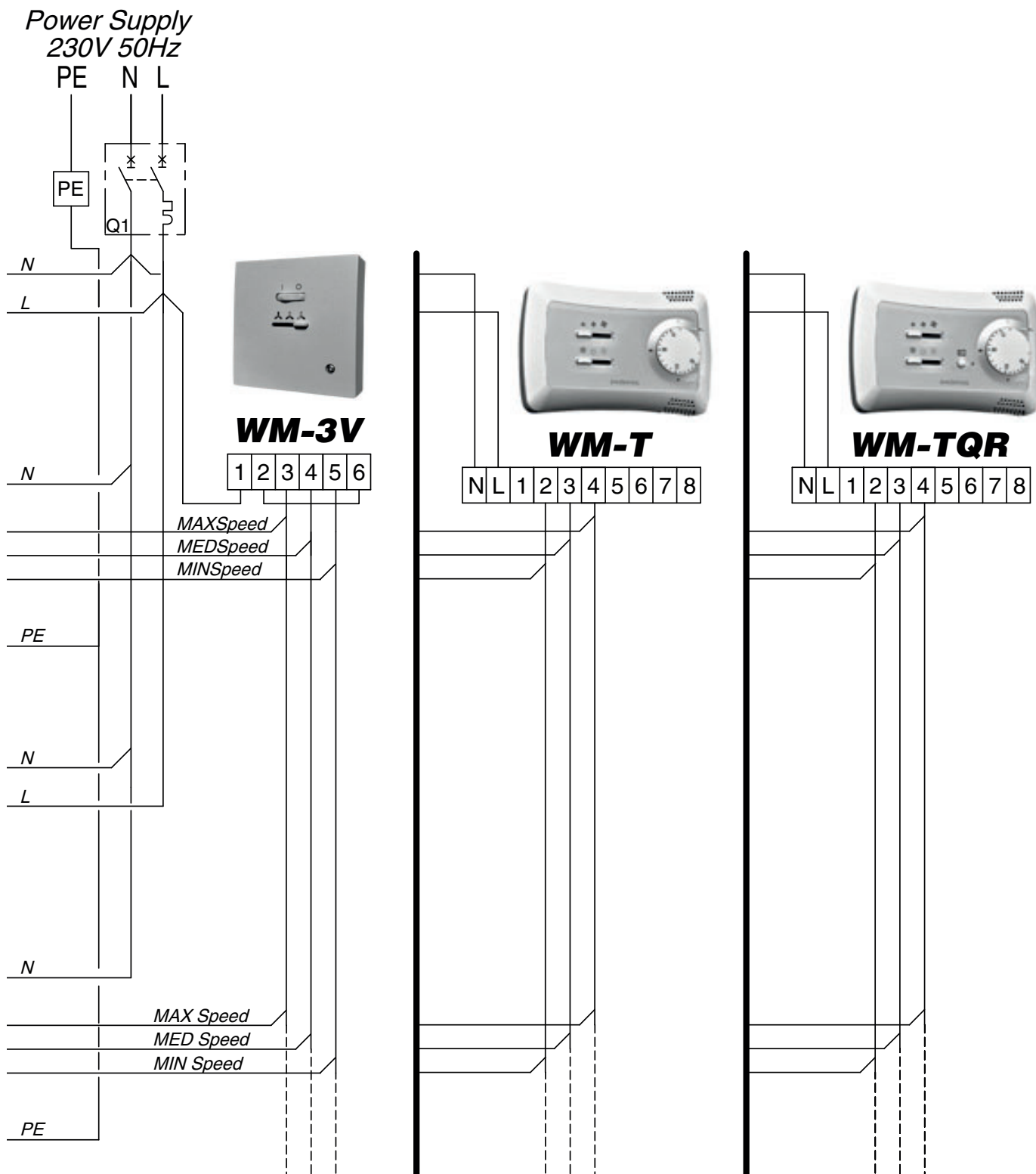


CONTROLLO DI PIÙ UNITÀ CON UN SINGOLO COMANDO
MULTI UNITS CONTROL BY A SINGLE REMOTE CONTROL
CONTRÔLER PLUSIEURS APPAREILS AVEC UNE SEULE COMMANDE

Mod. 6

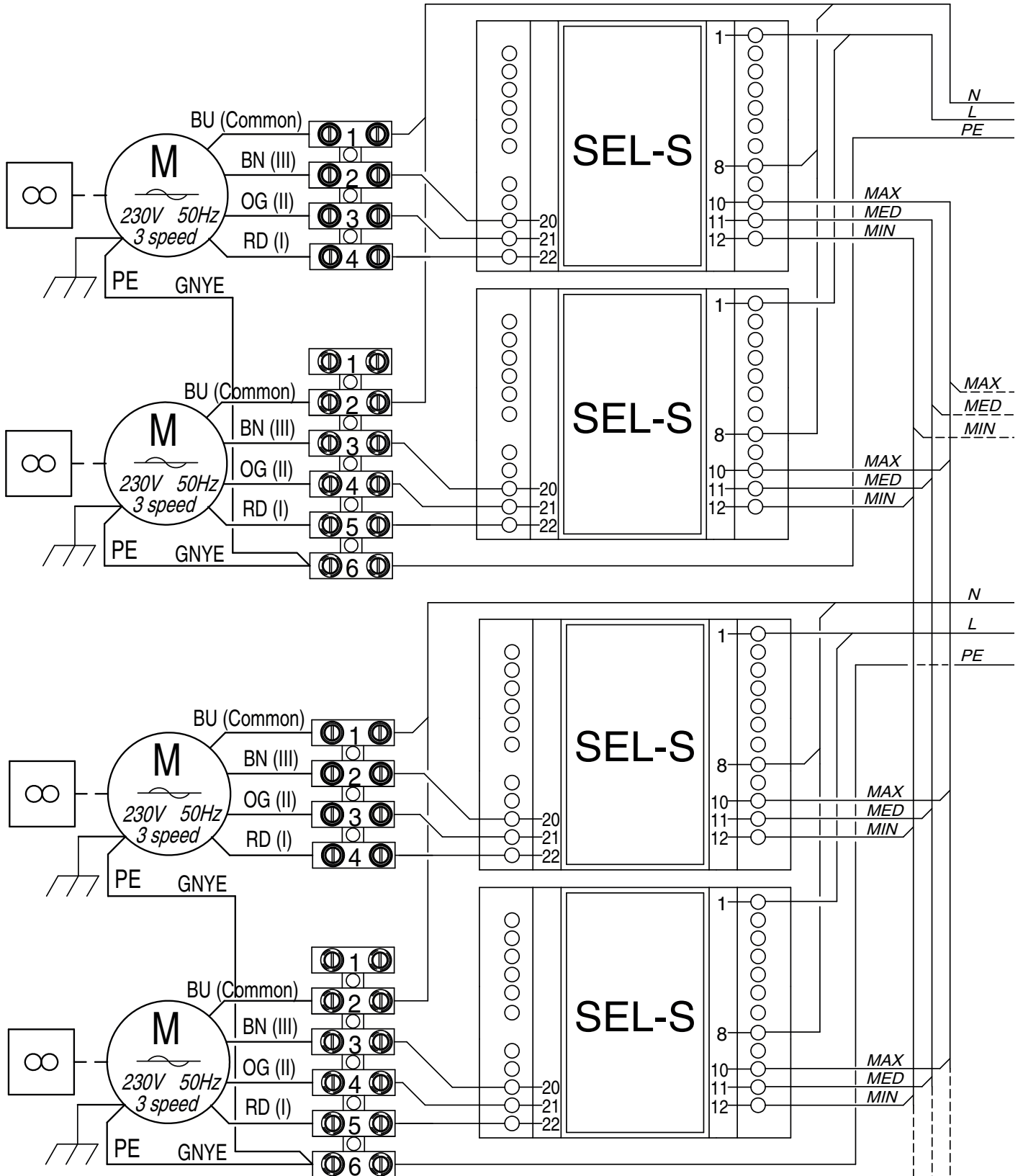


STEUERUNG MEHRERER GERÄTE MIT EINEM EINZIGEN BEFEHL
CONTROL DE VARIAS UNIDADES CON UN MANDO ÚNICO
CONTROLE VAN MEERDERE EENHEDEN MET ÉÉN ENKEL COMMANDO

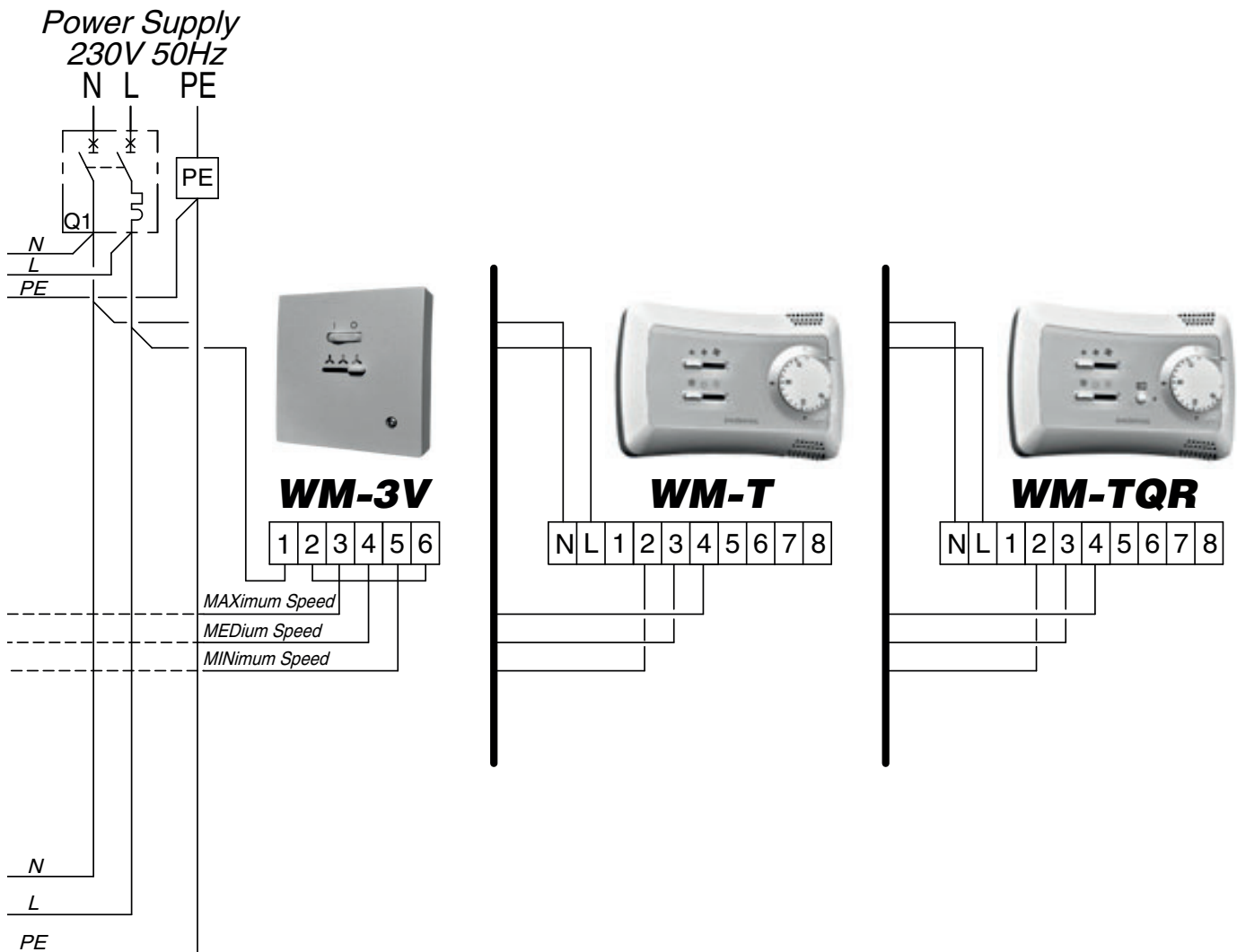


CONTROLLO DI PIÙ UNITÀ CON UN SINGOLO COMANDO
MULTI UNITS CONTROL BY A SINGLE REMOTE CONTROL
CONTRÔLER PLUSIEURS APPAREILS AVEC UNE SEULE COMMANDE

Mod. 7



STEUERUNG MEHRERER GERÄTE MIT EINEM EINZIGEN BEFEHL
CONTROL DE VARIAS UNIDADES CON UN MANDO ÚNICO
CONTROLE VAN MEERDERE EENHEDEN MET ÉÉN ENKEL COMMANDO



TYPE	CODE
WM-AU	9066632



Pannello comandi con termostato elettronico per impianti a 2 e 4 tubi e resistenza elettrica:

- controllo manuale o automatico della velocità di ventilazione (3 velocità).
- controllo termostatico del ventilatore o di 1-2 valvole.
- cambio stagionale manuale o automatico.
- sonda di minima NTC (accessorio).

Control panel with electronic room thermostat for 2-4 tube installations and electric heater:

- manual/automatic 3 speed switch.
- electronic room thermostat for fan control or for the control of 1-2 valves.
- manual/automatic Summer/Winter switch.
- optional low temperature cut-out thermostat NTC.

TYPE	CODE
T-MB	9066331E



Pannello comandi con display e termostato elettronico per impianti a 2 e 4 tubi e resistenza elettrica:

- controllo manuale o automatico della velocità di ventilazione (3 velocità).
- controllo termostatico del ventilatore o di 1-2 valvole.
- cambio stagionale manuale o automatico.
- sonda di minima NTC (accessorio).
- programmazione settimanale di accensione e spegnimento.

Control panel with display and with electronic room thermostat for 2-4 tube installations and electric heater:

- manual/automatic 3 speed switch.
- electronic room thermostat for fan control or for the control of 1-2 valves.
- manual/automatic Summer/Winter switch.
- optional low temperature cut-out thermostat NTC.
- weekly ON/OFF program.

A

Impianto senza valvole. Termostatazione sul motore.

Without valves installation. Thermostatic control on the motor.

B

Impianto a 2 tubi (1 valvola). Termostatazione sulla valvola.

2-tube installation (1 valve). Thermostatic control on the valve.

C

Impianto a 4 tubi (2 valvole). Termostatazione sulle valvole.

4-tube installation (2 valves). Thermostatic control on the valves.

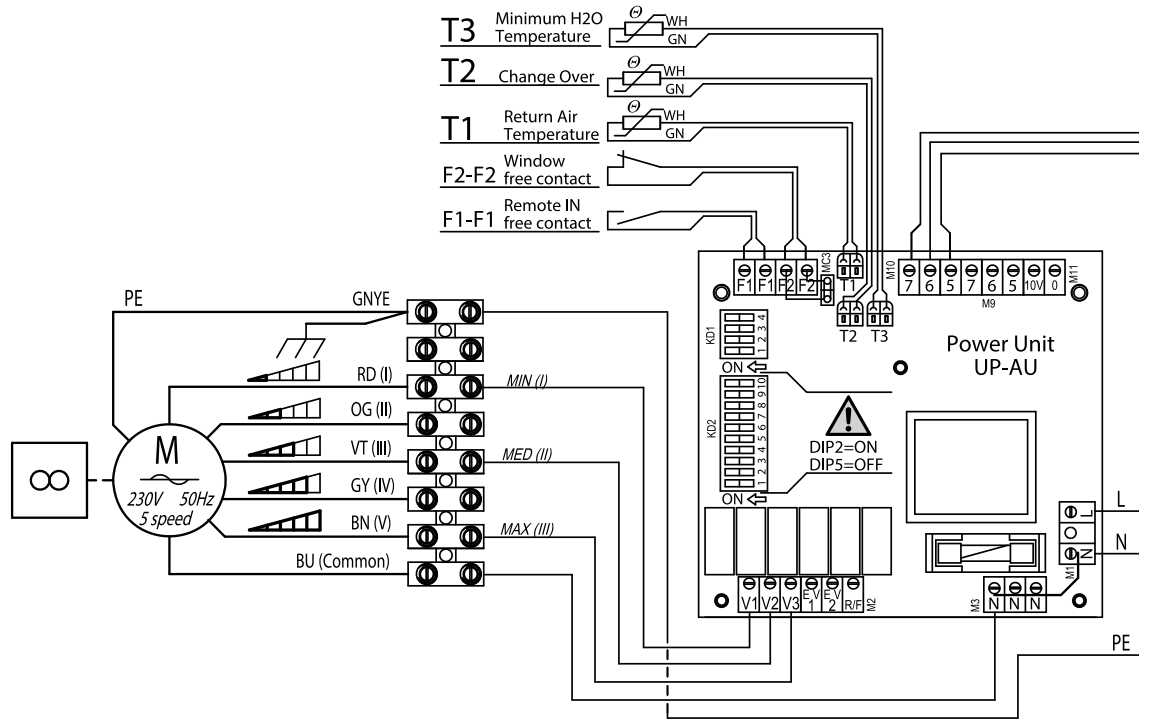
<p><i>Boîtier de commande avec thermostat électronique pour installations à 2-4 tubes et résistance électrique:</i></p> <ul style="list-style-type: none"> - commutateur 3 vitesses (manuel/automatique). - controle thermostatique du ventilateur ou de 1-2 vannes. - commutateur manuel/automatique été/hiver. - optionnel thermostat de limitation basse de soufflage NTC. 	<p><i>Bedientafel mit elektronischem Thermostat für Anlagen mit 2-4 Leitern und elektrischer Widerstand:</i></p> <ul style="list-style-type: none"> - manuelle/automatische Umschaltung zwischen den 3 Ventilator-drehzahlen. - Temperaturregelung vom Ventilator oder von 1-2 Wasserventilen. - manuelle/automatische Umschaltung des saisonalen Zyklus (Sommer - Winter). - optionaler Mindesttemperaturfühler NTC. 	<p><i>Panel de mandos con termostato electrónico para instalaciones con 2-4 tubos y resistencia eléctrica:</i></p> <ul style="list-style-type: none"> - conmutación manual/automática de las 3 velocidades del ventilador. - control termostático del ventilador o de 1-2 válvulas. - conmutación manual/automática verano/invierno. - sonda de mínima NTC (opcional). 	<p><i>Bedieningspaneel met elektronische thermostaat voor installaties met 2 en met 4 leidingen en elektrische weerstand:</i></p> <ul style="list-style-type: none"> - handmatige of automatische controle van de ventilatiesnelheid (3 snelheden). - thermostatische controle van de ventilator of van 1-2 kleppen. - handmatige of automatische seizoenomschakeling. - uitschakelthermostaat NTC (accessoire).
<p><i>Boîtier de commande avec display et thermostat électronique pour installations à 2-4 tubes et résistance électrique:</i></p> <ul style="list-style-type: none"> - commutateur 3 vitesses (manuel/automatique). - controle thermostatique du ventilateur ou de 1-2 vannes. - commutateur manuel/automatique été/hiver. - optionnel thermostat de limitation basse de soufflage NTC. - programmation hebdomadaire d'allumage et d'extinction. 	<p><i>Bedientafel mit Display und mit elektronischem Thermostat für Anlagen mit 2-4 Leitern und elektrischer Widerstand:</i></p> <ul style="list-style-type: none"> - manuelle/automatische Umschaltung zwischen den 3 Ventilator-drehzahlen. - Temperaturregelung vom Ventilator oder von 1-2 Wasserventilen. - manuelle/automatische Umschaltung des saisonalen Zyklus (Sommer - Winter). - optionaler Mindesttemperaturfühler NTC. - wöchentliche Programmierung des Ein- und Ausschaltens. 	<p><i>Panel de mandos con display y termostato electrónico para instalaciones con 2-4 tubos y resistencia eléctrica:</i></p> <ul style="list-style-type: none"> - conmutación manual/automática de las tres velocidades del ventilador. - control termostático del ventilador o de 1-2 válvulas. - conmutación manual/automática verano/invierno. - sonda de mínima NTC (opcional). - programación semanal ON/OFF. 	<p><i>Bedieningspaneel met display en elektronische thermostaat voor installaties met 2 en met 4 leidingen en elektrische weerstand:</i></p> <ul style="list-style-type: none"> - handmatige of automatische controle van de ventilatiesnelheid (3 snelheden). - thermostatische controle van de ventilator of van 1-2 kleppen. - handmatige of automatische seizoenomschakeling. - uitschakelthermostaat NTC (accessoire). - weekprogrammering voor inschakeling en uitschakeling.
<p>Installation sans vannes. Thermostat sur le moteur.</p>	<p>Ohne ventile-System. Temperaturregelung am Motor.</p>	<p>Instalación sin válvulas. Termostatación sobre el motor.</p>	<p>Installatie zonder kleppen. Thermostatische regeling motor.</p>
<p>Installation à 2 tubes (1 vanne). Thermostatisation sur le vanne.</p>	<p>2-Leiter-Anlage (1 Ventil). Temperaturregelung der Ventil.</p>	<p>Instalación con 2 tubos (1 válvula). Termostatación sobre la válvula.</p>	<p>Installatie met 2 leidingen (1 klep). Thermostatische regeling klep.</p>
<p>Installation à 4 tubes (2 vannes). Thermostatisation sur les vannes.</p>	<p>4-Leiter-Anlage (2 Ventile). Temperaturregelung der Ventile.</p>	<p>Instalación con 4 tubos (2 válvulas). Termostatación sobre las válvulas.</p>	<p>Installatie met 4 leidingen (2 kleppen). Thermostatische regeling kleppen.</p>

CONTROLLO DI PIÙ UNITÀ CON UN SINGOLO COMANDO
 MULTI UNITS CONTROL BY A SINGLE REMOTE CONTROL
 CONTRÔLER PLUSIEURS APPAREILS AVEC UNE SEULE COMMANDE

WM-AU T-MB

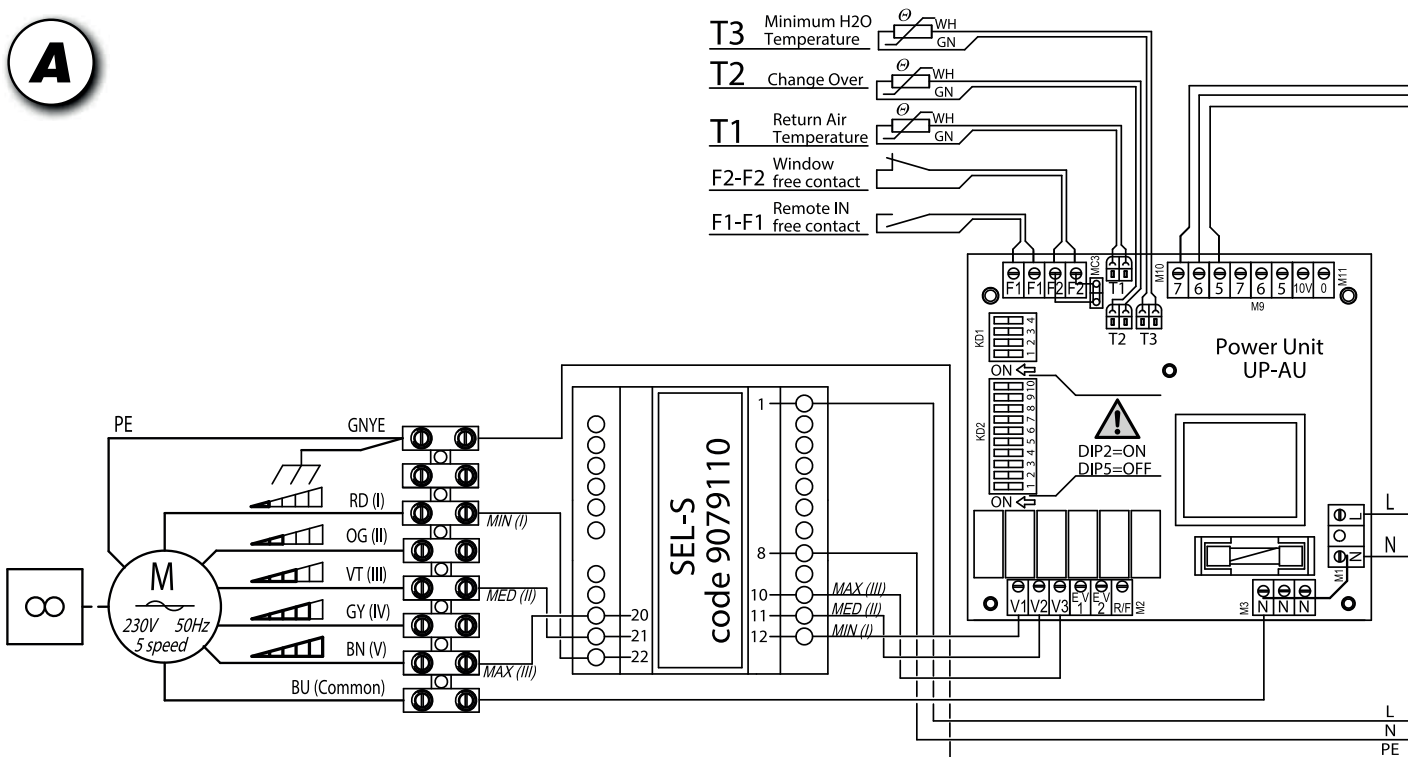
Mod. 1 - 2

A



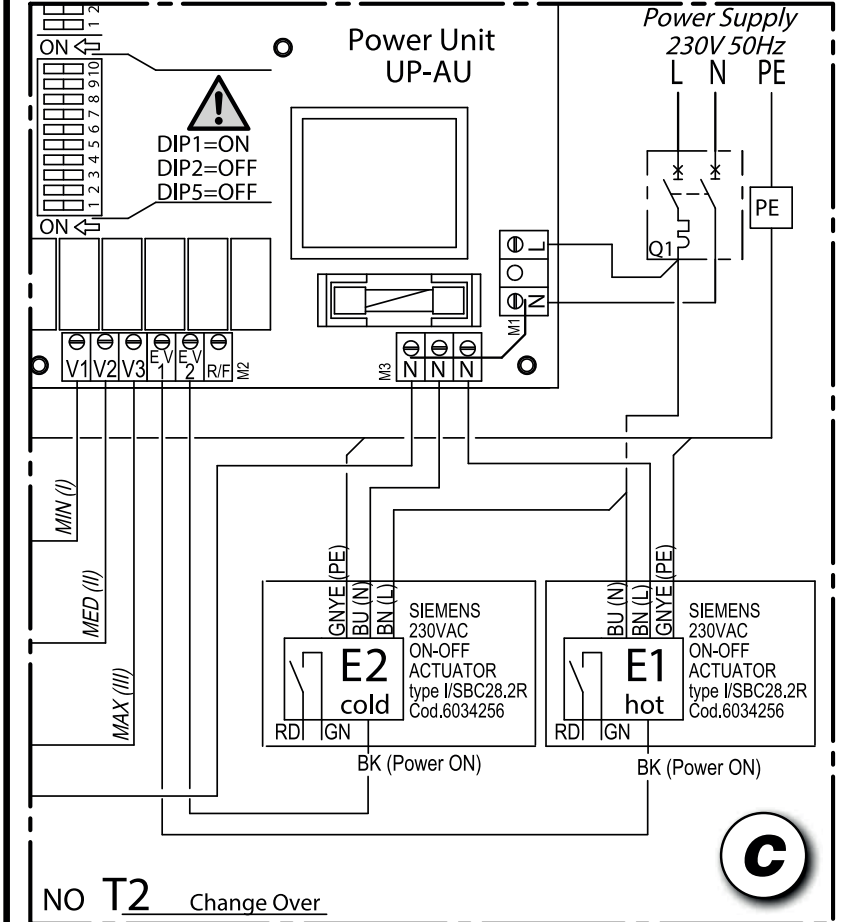
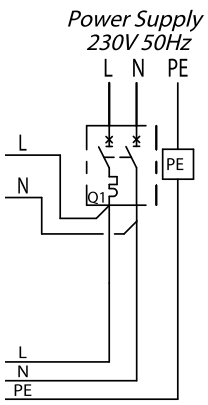
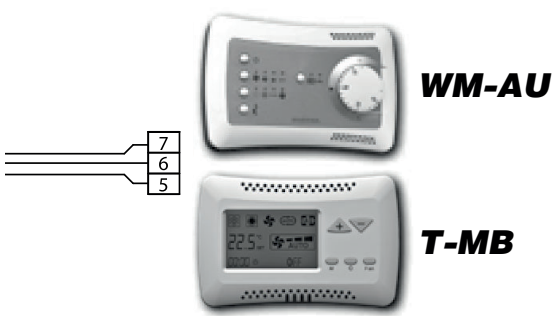
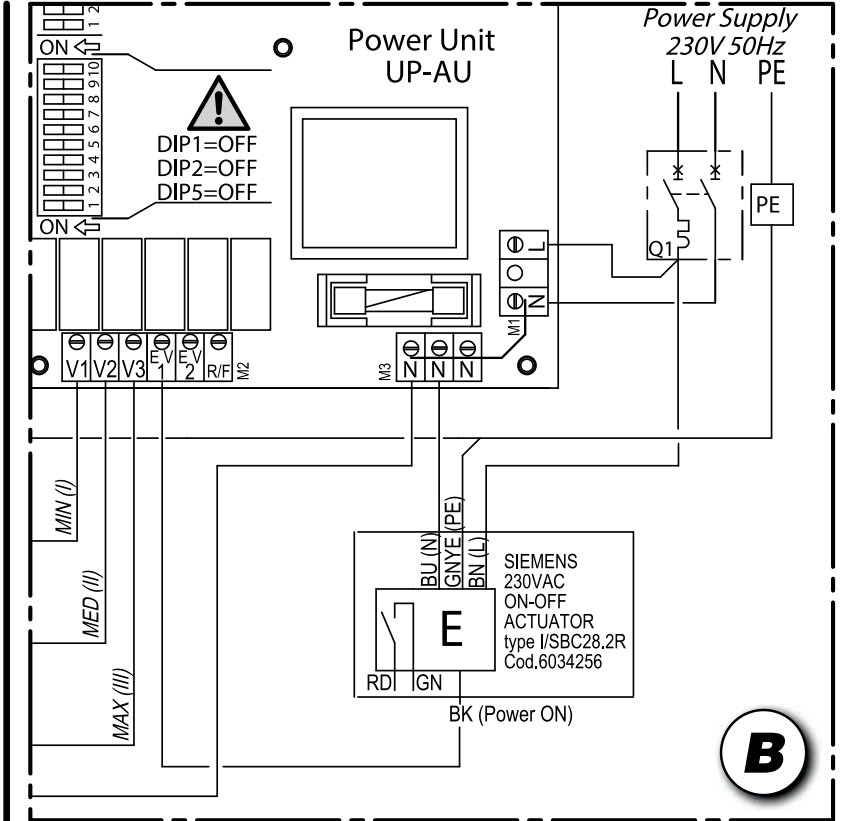
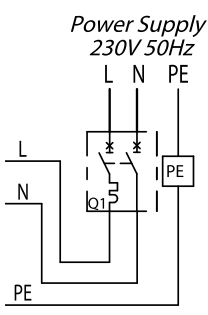
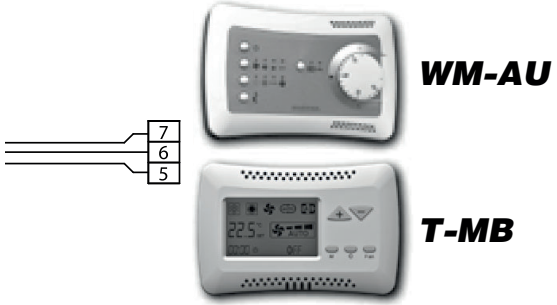
Mod. 3 - 4 - 5

A



STEUERUNG MEHRERER GERÄTE MIT EINEM EINZIGEN BEFEHL
CONTROL DE VARIAS UNIDADES CON UN MANDO ÚNICO
CONTROLE VAN MEERDERE EENHEDEN MET ÉÉN ENKEL COMMANDO

WM-AU
T-MB

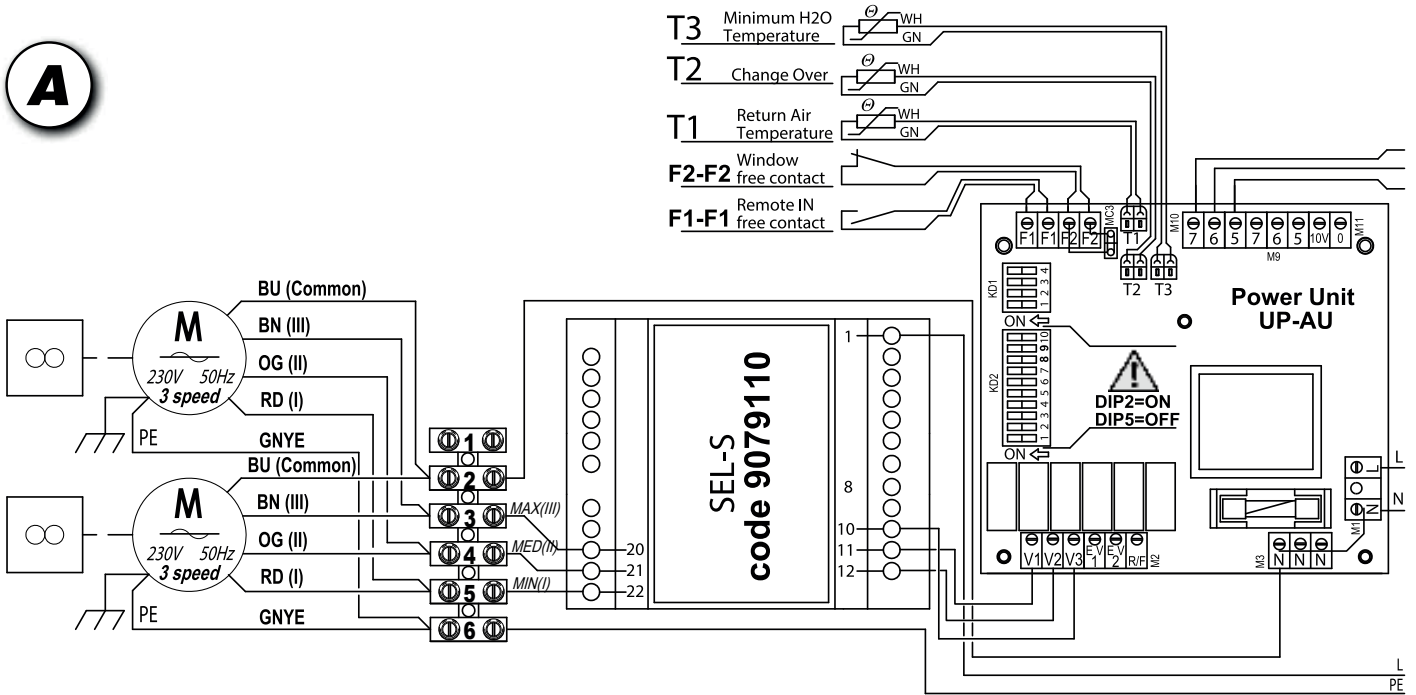


CONTROLLO DI PIÙ UNITÀ CON UN SINGOLO COMANDO
MULTI UNITS CONTROL BY A SINGLE REMOTE CONTROL
CONTRÔLER PLUSIEURS APPAREILS AVEC UNE SEULE COMMANDE

WM-AU
T-MB

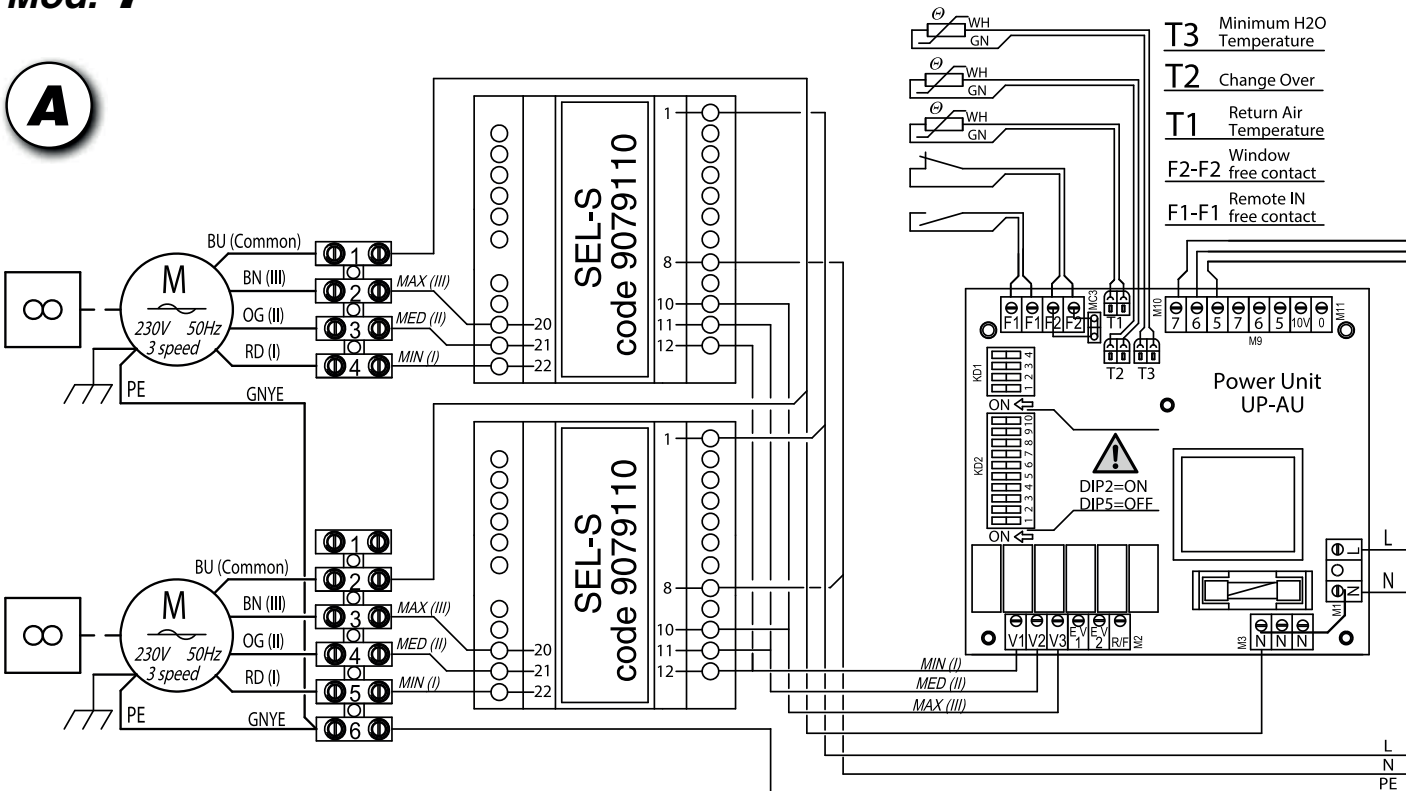
Mod. 6

A



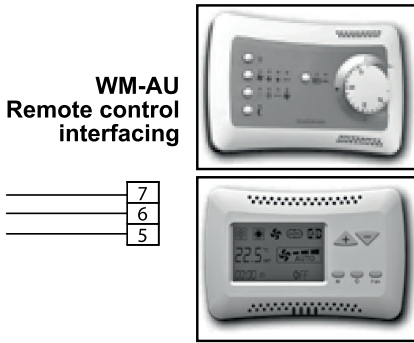
Mod. 7

A

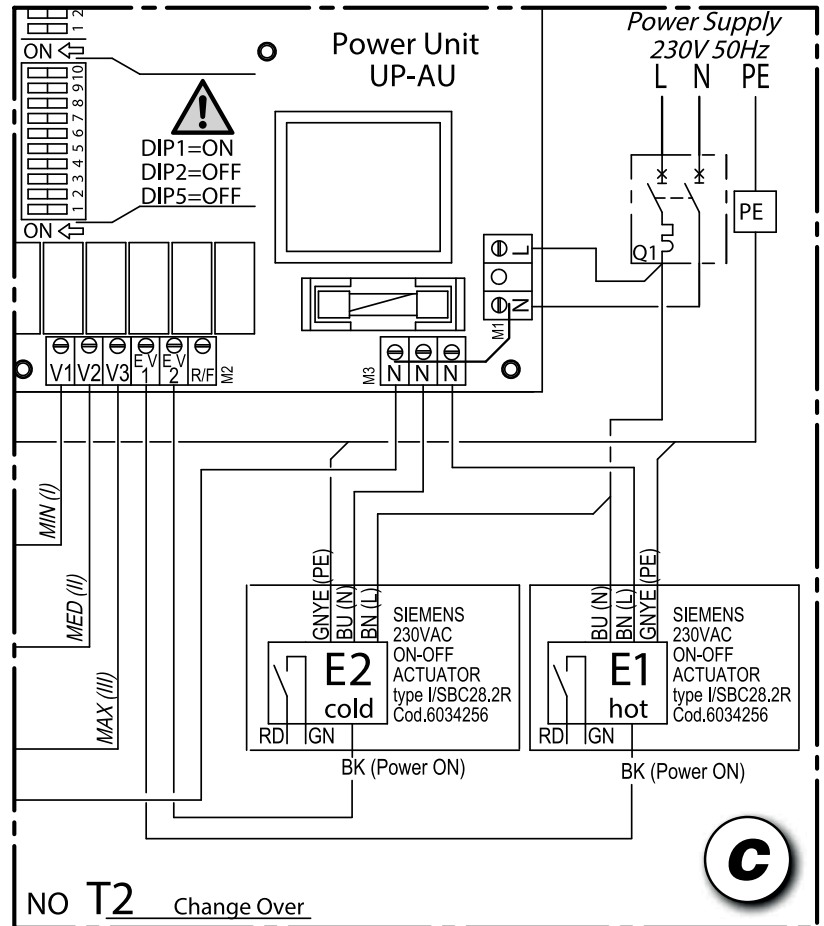
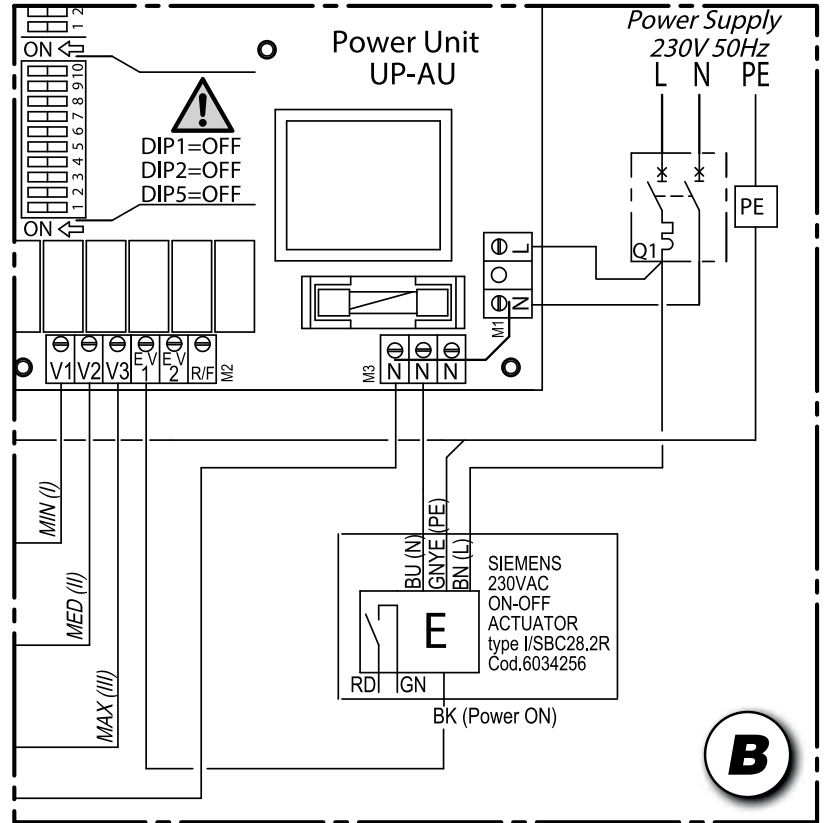
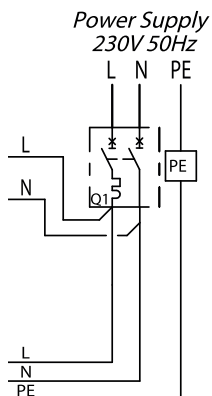
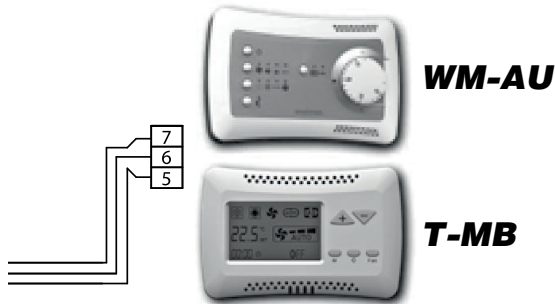
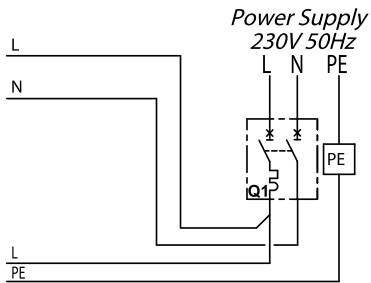


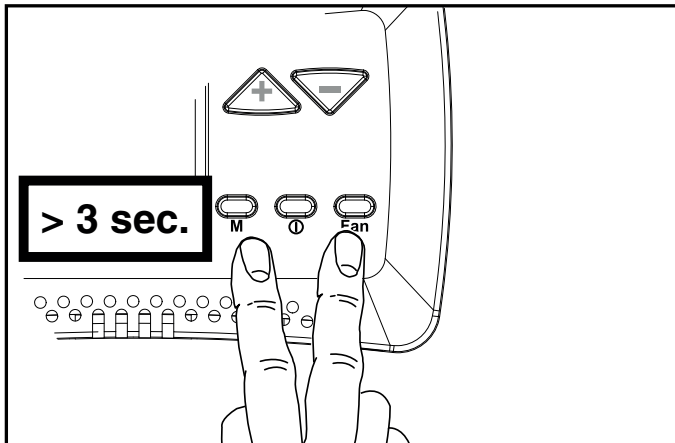
STEUERUNG MEHRERER GERÄTE MIT EINEM EINZIGEN BEFEHL
CONTROL DE VARIAS UNIDADES CON UN MANDO ÚNICO
CONTROLE VAN MEERDERE EENHEDEN MET ÉÉN ENKEL COMMANDO

WM-AU
T-MB



T-MB Remote control interfacing





Questo menù consente di modificare i parametri di funzionamento del termostato, del motore elettronico, della versione +/- 3 e di altri vari parametri (ciclo pompa, RESET).

Con il comando in "OFF" premere i tasti **M** e **Fan** contemporaneamente per 3 secondi.

Scegliere il parametro da modificare premendo i tasti "+" o "-" e confermare con il tasto "M".

Una volta selezionato il parametro, il display visualizzerà il valore. Il valore potrà essere modificato attraverso i tasti "+" o "-".

Premendo una sola volta il tasto "M" si torna alla scelta di parametri; per uscire dal menù premere il tasto "M" per più di 5 sec.

PARAMETRI TERMOSTATO – Solo per versione T-MB e T-MB ± 3°C

FUNZIONE	DESCRIZIONE	RANGE	DEFAULT
OFS	Variatione offset sonda NTC termostato	± 3°C	0°C
dEds	Punto centrale zona morta	18 ÷ 30°C	22°C
dEdr	Campo di impostazione zona morta	1 ÷ 6°C	2°C
IrL	Isteresi dei relè	0,5 ÷ 2,0°C	0,7°C

PARAMETRI TERMOSTATO – Solo per versione T-MB ± 3°C

FUNZIONE	DESCRIZIONE	RANGE	DEFAULT
dS	Range di variazione del set con T-MB	± 9°C	± 3°C

PARAMETRI Sonda T2, CHANGE-OVER

FUNZIONE	DESCRIZIONE	RANGE	DEFAULT
T2-1	Cambio stato da ventilazione a raffreddamento	15 ÷ 25°C	< 22°C
T2-2	Cambio stato da ventilazione a riscaldamento	25 ÷ 35°C	> 32°C

PARAMETRI Sonda T3, Sonda di minima TME

FUNZIONE	DESCRIZIONE	RANGE	DEFAULT
T3-1	Ventilatore ON in riscaldamento	> 30 ÷ 40°C	> 36°C
T3-2	Ventilatore ON in raffreddamento	< 10 ÷ 25°C	< 22°C
I-T3	Isteresi sonda T3	2 ÷ 6°C	4°C

PARAMETRI Ciclo Antistratificazione

FUNZIONE	DESCRIZIONE	RANGE	DEFAULT
t1ds	Scompensazione sonda aria T1 ciclo invernale (solo per Cassette)	0,5 ÷ 2,0°C	1,5°C
F-t1	Tempo di OFF del ventilatore	5 ÷ 13 min.	10 min.
F-t2	Tempo di ON di RL2	30 ÷ 120 sec.	40 sec.
F-t3	Tempo di post ventilazione	5 ÷ 240 sec.	60 sec.

PARAMETRI TERMOSTATO – Solo per versione T-MB-ECM

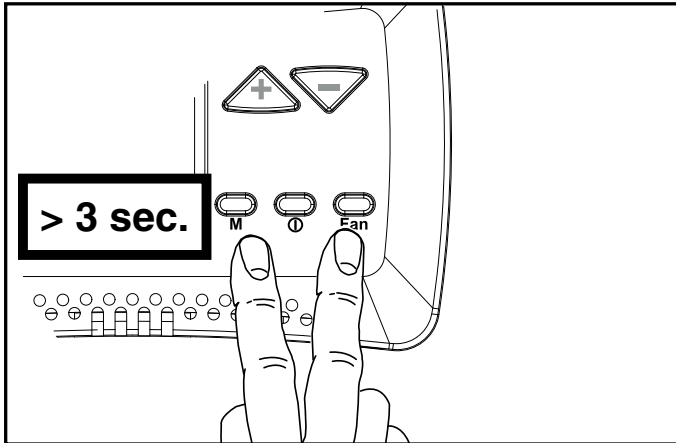
FUNZIONE	DESCRIZIONE	RANGE	DEFAULT
Slu1	Tensione min. velocità	1 ÷ 6	1 V
SCu2	Tensione med. velocità	3 ÷ 8	5 V
SHu3	Tensione max. velocità	6 ÷ 10	10 V
LLSI	Tensione min. velocità per fan auto inverno	1 ÷ 6	1 V
HLSI	Tensione max. velocità per fan auto inverno	5 ÷ 10	10 V
LLSE	Tensione min. velocità per fan auto estate	1 ÷ 6	1 V
HLSE	Tensione max. velocità per fan auto estate	5 ÷ 10	10 V
PFC	Banda proporzionale in raffreddamento	2,0 ÷ 6,0	3,5°C
PFH	Banda proporzionale in riscaldamento	2,0 ÷ 6,0	3,5°C

PARAMETRI Timer Pompa

FUNZIONE	DESCRIZIONE	RANGE	DEFAULT
Pt1	Tempo di ritardo intervento pompa	0 ÷ 300 sec.	150 sec.
Pt2	Tempo di OFF in Estate	30 ÷ 90 min.	60 min.
Pt3	Tempo di ON in Estate	0 ÷ 5 min.	3 min.

ALTRE FUNZIONI

FUNZIONE	DESCRIZIONE	OPERAZIONE
rE-t	Reset generale e ripristino valori di Default	Confermare con i tasti O/I e Fan



This menu allows modifying the operation parameters of the thermostat, electronic motor, of the +/- 3 version and many other parameters (pump cycle, RESET).

With the control set on "OFF", press the **M** and **Fan** buttons simultaneously for 3 seconds.

Select the desired parameter to be modified, pressing button "+" or "-" and confirm using the "M" button.

Once the parameter is selected, the value will be displayed. The value can be modified using button "+" or "-".

Press the "M" button once to turn back to the parameter selection; to exit the menu, press the "M" button for more than 5 seconds.

THERMOSTAT PARAMETERS – Only for T-MB and T-MB ± 3°C versions

FUNCTION	DESCRIPTION	RANGE	DEFAULT
OFS	Thermostat NTC probe offset variation	± 3°C	0°C
dEds	Dead area central point	18 ÷ 30°C	22°C
dEdr	Dead area setting field	1 ÷ 6°C	2°C
IrL	Relay hysteresis	0,5 ÷ 2,0°C	0,7°C

THERMOSTAT PARAMETERS – Only for T-MB ± 3°C version

FUNCTION	DESCRIPTION	RANGE	DEFAULT
dS	Set variation range with T-MB	± 9°C	± 3°C

PARAMETERS of the T2 probe, CHANGE-OVER

FUNCTION	DESCRIPTION	RANGE	DEFAULT
T2-1	Status changeover from ventilation to cooling	15 ÷ 25°C	< 22°C
T2-2	Status changeover from ventilation to heating	25 ÷ 35°C	> 32°C

PARAMETERS of the T3 probe, TME minimum probe

FUNCTION	DESCRIPTION	RANGE	DEFAULT
T3-1	Fan ON in heating mode	> 30 ÷ 40°C	> 36°C
T3-2	Fan ON in cooling mode	< 10 ÷ 25°C	< 22°C
I-T3	T3 probe hysteresis	2 ÷ 6°C	4°C

PARAMETERS of the Stratification Cycle

FUNCTION	DESCRIPTION	RANGE	DEFAULT
t1ds	Decompensation air probe T1 winter cycle (only for Cassette)	0,5 ÷ 2,0°C	1,5°C
F-t1	Fan OFF time	5 ÷ 13 min.	10 min.
F-t2	RL2 ON time	30 ÷ 120 sec.	40 sec.
F-t3	Post ventilation time	5 ÷ 240 sec.	60 sec.

THERMOSTAT PARAMETERS – Only for T-MB-ECM version

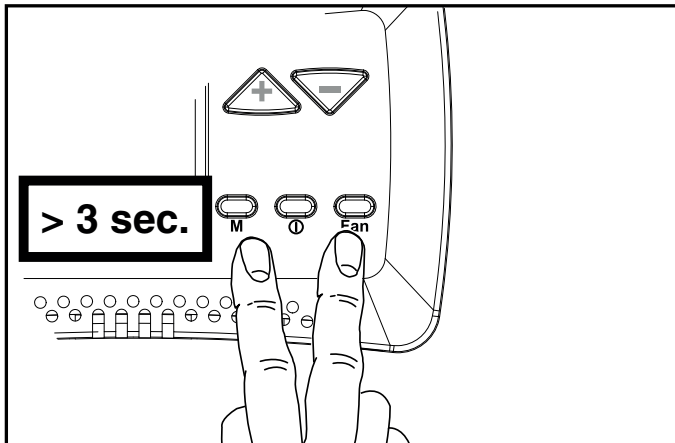
FUNCTION	DESCRIPTION	RANGE	DEFAULT
Siu1	Speed min. voltage	1 ÷ 6	1 V
SCu2	Speed medium voltage	3 ÷ 8	5 V
SHu3	Speed max. voltage	6 ÷ 10	10 V
LLSI	Speed min. voltage for winter auto fan	1 ÷ 6	1 V
HLSI	Speed max. voltage for winter auto fan	5 ÷ 10	10 V
LLSE	Speed min. voltage for summer auto fan	1 ÷ 6	1 V
HLSE	Speed max. voltage for summer auto fan	5 ÷ 10	10 V
PFC	Cooling proportional band	2,0 ÷ 6,0	3,5°C
PFH	Heating proportional band	2,0 ÷ 6,0	3,5°C

PARAMETERS of the Pump Timer

FUNCTION	DESCRIPTION	RANGE	DEFAULT
Pt1	Pump intervention delay time	0 ÷ 300 sec.	150 sec.
Pt2	OFF time during Summer	30 ÷ 90 min.	60 min.
Pt3	ON time during Summer	0 ÷ 5 min.	3 min.

OTHER FUNCTIONS

FUNCTION	DESCRIPTION	OPERATION
rE-t	General reset and restore of default values	Confirmation with O/I and Fan buttons



Ce menu permet de modifier les paramètres de fonctionnement du thermostat, moteur électronique, de la version +/- 3 et plusieurs autres paramètres (cycle de la pompe, RÉINITIALISATION).

Avec le réglage sur "OFF", appuyer simultanément sur les touches **M** et **Ventilation** pendant 3 secondes.

Sélectionner les paramètres désirés à modifier, en appuyant sur la touche "+" ou "-" et confirmer en utilisant la touche "M".

Une fois que le paramètre est sélectionné, la valeur s'affiche. La valeur peut être modifiée en utilisant la touche "+" ou "-".

Appuyer sur la touche "M" une fois pour retourner à la sélection du paramètre; pour sortir du menu, appuyer sur la touche "M" pendant plus de 5 secondes.

PARAMETRES DU THERMOSTAT – Version T-MB et T-MB ± 3°C seule

FONCTION	DESCRIPTION	GAMME	PAR DÉFAUT
OFS	Variation de décalage de la sonde NTC du thermostat	± 3°C	0°C
dEds	Point central de zone morte	18 ÷ 30°C	22°C
dEdr	Champ de réglage de la zone morte	1 ÷ 6°C	2°C
IrL	Hystérésis de relais	0,5 ÷ 2,0°C	0,7°C

PARAMETRES DU THERMOSTAT – Version T-MB ± 3°C seule

FONCTION	DESCRIPTION	GAMME	PAR DÉFAUT
dS	Réglage de gamme de variation avec T-MB	± 9°C	± 3°C

PARAMETRES de la sonde T2, CHANGE-OVER

FONCTION	DESCRIPTION	GAMME	PAR DÉFAUT
T2-1	Changement de l'état de ventilation à refroidissement	15 ÷ 25°C	< 22°C
T2-2	Changement d'état de la ventilation au chauffage	25 ÷ 35°C	> 32°C

PARAMETRES de la sonde T3, sonde de temperature minimum TME

FONCTION	DESCRIPTION	GAMME	PAR DÉFAUT
T3-1	Ventilateur MARCHE en mode chauffage	> 30 ÷ 40°C	> 36°C
T3-2	Ventilateur MARCHE en mode refroidissement	< 10 ÷ 25°C	< 22°C
I-T3	Hystérésis de sonde T3	2 ÷ 6°C	4°C

PARAMETRES du cycle de stratification

FONCTION	DESCRIPTION	GAMME	PAR DÉFAUT
t1ds	Décompensation de la sonde d'air T1 du cycle d'hiver (uniquement pour Cassette)	0,5 ÷ 2,0°C	1,5°C
F-t1	Temps ventilateur ARRÊT	5 ÷ 13 min.	10 min.
F-t2	Temps RL2 MARCHE	30 ÷ 120 sec.	40 sec.
F-t3	Temps post ventilation	5 ÷ 240 sec.	60 sec.

PARAMETRES DU THERMOSTAT – Version T-MB-ECM seule

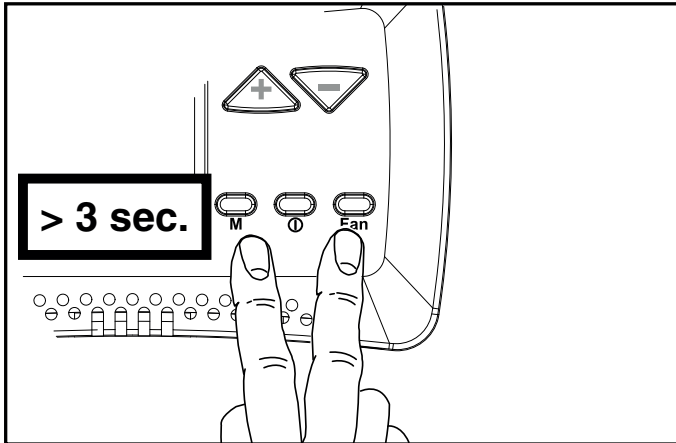
FONCTION	DESCRIPTION	GAMME	PAR DÉFAUT
Stu1	Tension min. vitesse	1 ÷ 6	1 V
SCu2	Tension moyenne vitesse	3 ÷ 8	5 V
SHu3	Tension max. vitesse	6 ÷ 10	10 V
LLSI	Tension min. vitesse pour ventilateur automatique hiver	1 ÷ 6	1 V
HLSI	Tension max. vitesse pour ventilateur automatique hiver	5 ÷ 10	10 V
LLSE	Tension min. vitesse pour ventilateur automatique été	1 ÷ 6	1 V
HLSE	Tension max. vitesse pour ventilateur automatique été	5 ÷ 10	10 V
PFC	Bande proportionnelle de refroidissement	2,0 ÷ 6,0	3,5°C
PFH	Bande proportionnelle chauffage	2,0 ÷ 6,0	3,5°C

PARAMETRES of the Pump Timer

FONCTION	DESCRIPTION	GAMME	PAR DÉFAUT
Pt1	Temps de délai d'intervention de la pompe	0 ÷ 300 sec.	150 sec.
Pt2	Temps ARRÊT au cours de l'été	30 ÷ 90 min.	60 min.
Pt3	Temps MARCHE au cours de l'été	0 ÷ 5 min.	3 min.

AUTRES FONCTIONS

FONCTION	DESCRIPTION	OPÉRATION
rE-t	Réinitialisation générale et restauration des valeurs de défaut	Confirmation avec O/I et touches du ventilateur



Dieses Menü gestattet die Veränderung der Betriebsparameter des Thermostats, der elektronischen Motorsteuerung, der +/- 3 Version und viele weitere Parameter (Pumpzyklus, RESET).

Mit der Steuerung auf "OFF" die M- und Fan-Taste gleichzeitig für 3 Sekunden drücken.

Wählen Sie durch Betätigung der "+" oder "-" Taste die zu verändernden Parameter und bestätigen Sie mit der "M"-Taste.

Sobald der Parameter angewählt ist, erscheint der Wert auf dem Display. Der Wert kann durch Betätigung der "+" oder "-" Taste verändert werden.

Für die Rückkehr zur Parameterauswahl ist die "M" – Taste einmal zu betätigen. Zum Verlassen des Menüs ist dieselbe für länger als 5 Sekunden zu drücken.

THERMOSTAT PARAMETER – nur für T-MB und T-MB ± 3°C Versionen

FUNKTION	BESCHREIBUNG	BEREICH	DEFAULT
OFS	Thermostat NTC-Fühler Offset Variation	± 3°C	0°C
dEds	Zentraler Punkt des toten Bereichs	18 ÷ 30°C	22°C
dEdr	Toter Bereich des Einstellungsfelds	1 ÷ 6°C	2°C
IrL	Relais Hysterese	0,5 ÷ 2,0°C	0,7°C

THERMOSTAT PARAMETER – nur für T-MB ± 3°C Versionen

FUNKTION	BESCHREIBUNG	BEREICH	DEFAULT
dS	Variationsbreite setzen mit T-MB	± 9°C	± 3°C

PARAMETERS des T2-Fühlers, CHANGE-OVER

FUNKTION	BESCHREIBUNG	BEREICH	DEFAULT
T2-1	Statuswechsel von Lüftung zu Kühlung	15 ÷ 25°C	< 22°C
T2-2	Zustandswechsel von Belüftung zu Heizung	25 ÷ 35°C	> 32°C

FUNKTION	BESCHREIBUNG	BEREICH	DEFAULT
T3-1	Lüfter ON im Heizbetrieb	> 30 ÷ 40°C	> 36°C
T3-2	Lüfter ON im Kühlbetrieb	< 10 ÷ 25°C	< 22°C
I-T3	T3 Fühler-Hysterese	2 ÷ 6°C	4°C

PARAMETER des Schichtungszyklus

FUNKTION	BESCHREIBUNG	BEREICH	DEFAULT
t1ds	Dekompensation Luftfühler T1 Winterzyklus (nur für Kassette)	0,5 ÷ 2,0°C	1,5°C
F-t1	Lüfter OFF Zeit	5 ÷ 13 Min.	10 Min.
F-t2	RL2 ON Zeit	30 ÷ 120 Sek.	40 Sek.
F-t3	Nachbelüftungszeit	5 ÷ 240 Sek.	60 Sek.

THERMOSTAT-PARAMETER – nur für T-MB-ECM Version

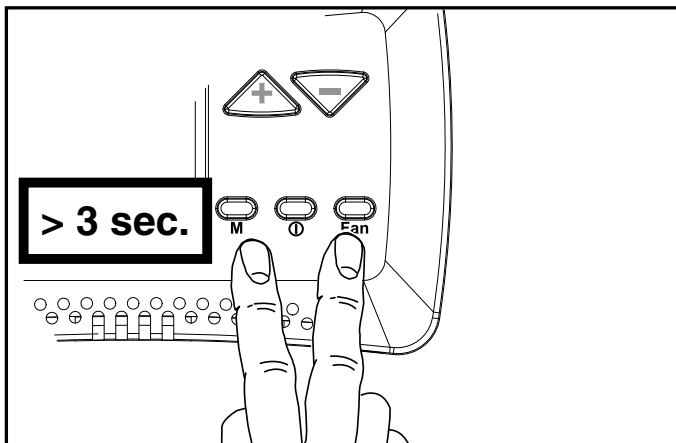
FUNKTION	BESCHREIBUNG	BEREICH	DEFAULT
Slu1	Geschwindigkeit min. Spannung	1 ÷ 6	1 V
SCu2	Geschwindigkeit Mittelspannung	3 ÷ 8	5 V
SHu3	Geschwindigkeit max. Spannung	6 ÷ 10	10 V
LLSI	Geschwindigkeit min. Spannung für Winter Auto-Lüfter	1 ÷ 6	1 V
HLSI	Geschwindigkeit max. Spannung für Winter Auto-Lüfter	5 ÷ 10	10 V
LLSE	Geschwindigkeit min. Spannung für Sommer Auto-Lüfter	1 ÷ 6	1 V
HLSE	Geschwindigkeit min. Spannung für Sommer Auto-Lüfter	5 ÷ 10	10 V
PFC	Kühl-Proportionalband	2,0 ÷ 6,0	3,5°C
PFH	Heiz-Proportionalband	2,0 ÷ 6,0	3,5°C

PARAMETER des Pumpenzeitschalters

FUNKTION	BESCHREIBUNG	BEREICH	DEFAULT
Pt1	Verzögerungszeit Pumpeneinsatz	0 ÷ 300 Sek.	150 Sek.
Pt2	OFF Zeit im Sommer	30 ÷ 90 Min.	60 Min.
Pt3	ON Zeit im Sommer	0 ÷ 5 Min.	3 Min.

WEITERE FUNKTIONEN

FUNKTION	BESCHREIBUNG	VERFAHREN
rE-t	Allgemeine Rücksetzung und Wiederherstellung von Standardwerten	Bestätigung mit O/I und Lüfter-Tasten



Este menú permite modificar los parámetros de funcionamiento del termostato, electrónico del motor, de +/- 3 versiones y muchos otros parámetros (ciclo de bomba, RESET).

Con el control en la posición "OFF", presione el botón **M** y **Fan** simultáneamente durante 3 segundos.

Seleccionar el parámetro a modificar, presionar el botón "+" o "-" y confirmar con el botón "M".

Una vez que el parámetro está seleccionado, el valor se mostrará en pantalla.

El valor puede ser modificado usando el botón "+" o "-".

Pulse el botón "M" una vez para volver a la selección de parámetros; para salir del menú, pulse el botón "M" durante más de 5 segundos.

PARÁMETROS DEL TERMOSTATO – Sólo para la versión T-MB y T-MB ± 3°C

FUNCIÓN	DESCRIPCIÓN	RANGO	POR DEFECTO
OFS	Termostato sonda NTC para compensar la variación	± 3°C	0°C
dEds	Zona muerta punto central	18 ÷ 30°C	22°C
dEdr	Zona muerta configuración de campo	1 ÷ 6°C	2°C
IrL	Histéresis del relé	0,5 ÷ 2,0°C	0,7°C

PARÁMETROS DEL TERMOSTATO – Sólo para la versión T-MB ± 3°C

FUNCIÓN	DESCRIPCIÓN	RANGO	POR DEFECTO
dS	Establecer rango de variación T-MB	± 9°C	± 3°C

PARÁMETROS de la Sonda T2, CHANGE-OVER

FUNCIÓN	DESCRIPCIÓN	RANGO	POR DEFECTO
T2-1	Cambio de estado de la ventilación de enfriamiento	15 ÷ 25°C	< 22°C
T2-2	Cambio de estado de ventilación de la calefacción	25 ÷ 35°C	> 32°C

PARÁMETROS de la Sonda T3, sonda de mínima TME

FUNCIÓN	DESCRIPCIÓN	RANGO	POR DEFECTO
T3-1	Ventilador en el modo de calefacción	> 30 ÷ 40°C	> 36°C
T3-2	Ventilador en el modo de enfriamiento	< 10 ÷ 25°C	< 22°C
I-T3	Histéresis de la sonda T3	2 ÷ 6°C	4°C

PARÁMETROS del Ciclo de Estratificación

FUNCIÓN	DESCRIPCIÓN	RANGO	POR DEFECTO
t1ds	Descompensación de la sonda de aire T1 ciclo de invierno (sólo para Cajas)	0,5 ÷ 2,0°C	1,5°C
F-t1	Fan OFF tiempo	5 ÷ 13 min.	10 min.
F-t2	RL2 ON tiempo	30 ÷ 120 seg.	40 seg.
F-t3	Tiempo de post-ventilación	5 ÷ 240 seg.	60 seg.

PARÁMETROS DEL TERMOSTATO – Sólo para la versión T-MB-ECM

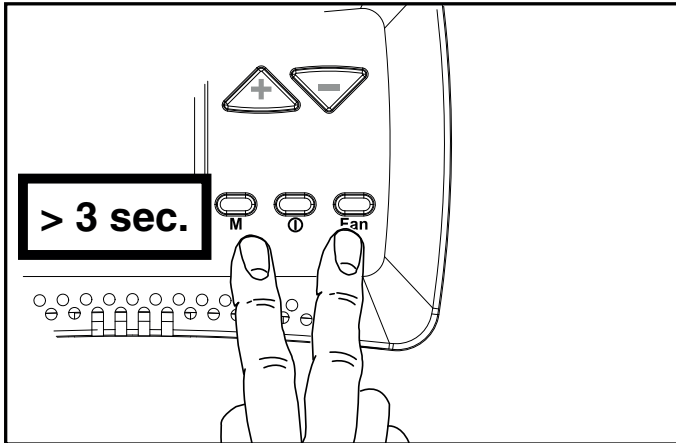
FUNCIÓN	DESCRIPCIÓN	RANGO	POR DEFECTO
Slu1	Velocidad min. tensión	1 ÷ 6	1 V
SCu2	Velocidad media tensión	3 ÷ 8	5 V
SHu3	Velocidad máx. tensión	6 ÷ 10	10 V
LLSI	Velocidad min. tensión para el ventilador de invierno automático	1 ÷ 6	1 V
HLSI	Velocidad máx. tensión para el ventilador de invierno automático	5 ÷ 10	10 V
LLSE	Velocidad min. tensión para el ventilador de verano automático	1 ÷ 6	1 V
HLSE	Velocidad máx. tensión para el ventilador de verano automático	5 ÷ 10	10 V
PFC	Banda proporcional de enfriamiento	2,0 ÷ 6,0	3,5°C
PFH	Banda proporcional de calefacción	2,0 ÷ 6,0	3,5°C

PARÁMETROS del temporizador de la bomba

FUNCIÓN	DESCRIPCIÓN	RANGO	POR DEFECTO
Pt1	Intervención de la bomba de tiempo de retardo	0 ÷ 300 seg.	150 seg.
Pt2	OFF tiempo durante el Verano	30 ÷ 90 min.	60 min.
Pt3	ON tiempo durante el Verano	0 ÷ 5 min.	3 min.

OTRAS FUNCIONES

FUNCIÓN	DESCRIPCIÓN	OPERACIÓN
rE-t	Reajuste general y restauración de los valores por defecto	Confirmación con 0 / I y los botones del ventilador



In dit menu kunt u de functioneringsparameters van de thermostaat, de elektromotor, de +/- 3 versie en verschillende andere parameters (pompcyclus, RESET) wijzigen.

Druk met de bediening op "OFF" tegelijkertijd 3 seconden lang op de knoppen **M** de Ventilator.

Kies de gewenste parameter, druk op "+" of "-" en bevestig met de knop "M".

De waarde wordt weergegeven zodra u de parameter gekozen heeft. U kunt de waarde wijzigen met de knop "+" of "-".

Druk eenmaal op de knop "M" om naar de keuze van de parameters terug te keren. Sluit het menu af door de knop "M" meer dan 5 seconden lang ingedrukt te houden.

THERMOSTAAT PARAMETERS – Uitsluitend voor versies T-MB en T-MB ± 3°C

FUNCTIE	BESCHRIJVING	BEREIK	DEFAULT
OFS	Thermostaat NTC meter offset wijzigen	± 3°C	0°C
dEds	Dode zone centraal punt	18 ÷ 30°C	22°C
dEdr	Dode zone instellingsveld	1 ÷ 6°C	2°C
IrL	Relais hysteresis	0,5 ÷ 2,0°C	0,7°C

THERMOSTAAT PARAMETERS – Uitsluitend voor versie T-MB ± 3°C

FUNCTIE	BESCHRIJVING	BEREIK	DEFAULT
dS	Bereik variatie instelling met T-MB	± 9°C	± 3°C

PARAMETERS meter T2 OMSCHAKELING

FUNCTIE	BESCHRIJVING	BEREIK	DEFAULT
T2-1	Wijziging staat van ventilatie naar koelen	15 ÷ 25°C	< 22°C
T2-2	Wijziging status van ventilatie naar verwarming	25 ÷ 35°C	> 32°C

PARAMETERS meter T3. Uitschakelthermostaat TME

FUNCTIE	BESCHRIJVING	BEREIK	DEFAULT
T3-1	Ventilator ON op verwarming	> 30 ÷ 40°C	> 36°C
T3-2	Ventilator ON op koeling	< 10 ÷ 25°C	< 22°C
I-T3	Hysteresis meter T3	2 ÷ 6°C	4°C

PARAMETERS Stratificatie Cyclus

FUNCTIE	BESCHRIJVING	BEREIK	DEFAULT
t1ds	Decompensatie luchtmet T1 wintercyclus (uitsluitend voor Cassette)	0,5 ÷ 2,0°C	1,5°C
F-t1	Ventilator OFF tijd	5 ÷ 13 min.	10 min.
F-t2	RL2 ON tijd	30 ÷ 120 sec.	40 sec.
F-t3	Tijd post-ventilatie	5 ÷ 240 sec.	60 sec.

THERMOSTAAT PARAMETERS – Uitsluitend voor versie T-MB-ECM

FUNCTIE	BESCHRIJVING	BEREIK	DEFAULT
Slu1	Snelheid min spanning	1 ÷ 6	1 V
SCu2	Snelheid medium spanning	3 ÷ 8	5 V
SHu3	Snelheid max spanning	6 ÷ 10	10 V
LLSI	Snelheid min spanning voor winter auto ventilator	1 ÷ 6	1 V
HLSI	Snelheid max spanning voor winter auto ventilator	5 ÷ 10	10 V
LLSE	Snelheid min spanning voor zomer auto ventilator	1 ÷ 6	1 V
HLSE	Snelheid max spanning voor zomer auto ventilator	5 ÷ 10	10 V
PFC	Proportioneel koelen band	2,0 ÷ 6,0	3,5°C
PFH	Proportioneel verwarmen band	2,0 ÷ 6,0	3,5°C

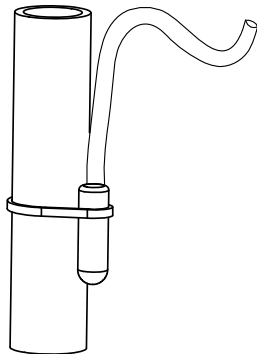
PARAMETERS Pomp Timer

FUNCTIE	BESCHRIJVING	BEREIK	DEFAULT
Pt1	Vertraging ingreep pomp	0 ÷ 300 sec.	150 sec.
Pt2	Tijd OFF in Zomer	30 ÷ 90 min.	60 min.
Pt3	Tijd ON in Zomer	0 ÷ 5 min.	3 min.

OVERIGE FUNCTIES

FUNCTIE	BESCHRIJVING	FUNCTIONERING
rE-t	Algemene reset en herstel van de default waarden	Bevestiging met de knoppen O/I en Ventilator

NTC



NTC - Cod. 3021090

SONDA DI MINIMA

Da posizionare sul collettore di entrata.

Abbinabile ai comandi:
WM-TQR, WM-AU, T-MB.

Per il collegamento al comando, il cavo della sonda NTC deve essere separato dai conduttori di potenza.

Durante il funzionamento invernale arresta l'elettroventilatore quando la temperatura dell'acqua è inferiore ai 28°C, e lo fa ripartire quando questa raggiunge i 33°C.

NTC - Code 3021090

LOW TEMPERATURE CUT-OUT THERMOSTAT

To be placed on manifold entry.

For use with control units:
WM-TQR, WM-AU, T-MB.

When connecting the control, the NTC probe cable must be separated from the power supply wires.

During winter operation stops the fan when the water temperature drops below 28°C and starts it up again when the temperature reaches 33°C.

TMM



TMM - Cod. 9053048

SONDA DI MINIMA

Da posizionare in contatto con il tubo di alimentazione.

Abbinabile ai comandi:
WM-3V, WM-T.

Valido per apparecchi funzionanti unicamente in inverno.

Arresta l'elettroventilatore quando la temperatura dell'acqua è inferiore ai 30°C, e lo fa ripartire quando questa raggiunge i 38°C.

TMM - Code 9053048

LOW TEMPERATURE CUT-OUT THERMOSTAT

Position in contact with the water supply pipe.

For use with control units:
WM-3V, WM-T.

Valid for winter mode operation only.

Stops the fan when the water temperature drops below 30°C and starts it up again when the temperature reaches 38°C.

CH 15-25



CH 15-25 - Cod. 9053049

CHANGE-OVER

Cambio stagionale automatico da posizionare in contatto con il tubo di alimentazione.

Solamente per impianti a due tubi (non utilizzabile con la valvola a 2 vie).

Abbinabile ai comandi:
WM-TQR.

CH 15-25 - Code 9053049

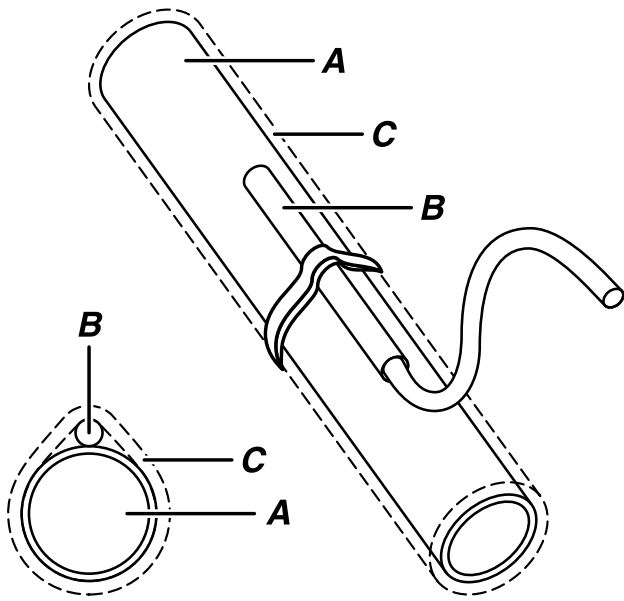
CHANGE-OVER

Automatic summer/winter switch to be installed in contact with the water circuit (for 2-tube installations only).

Only for 2 pipe installations (not to be used with 2 way valve).

For use with control units:
WM-TQR.

<p>NTC – Code 3021090</p> <p>SONDE DE TEMPÉRATURE MINIMUM</p> <p><i>Pour être placé sur le collecteur entrée.</i></p> <p><i>Associable aux commandes: WM-TQR, WM-AU, T-MB.</i></p> <p><i>Pour le raccordement à la commande, le câble de la sonde NTC doit être séparé des câbles de puissance.</i></p> <p><i>Pendant le fonctionnement hiver arrête le ventilateur quand la température de l'eau est inférieure à 28°C et le fait repartir quand elle atteint 33°C.</i></p>	<p>NTC – Art. Nr. 3021090</p> <p>MINDEST-TEMPERATURFÜHLER</p> <p><i>Am 3 Wegeventil am Vorlauf zu positionieren.</i></p> <p><i>Kombinierbar mit den Steuerungen: WM-TQR, WM-AU, T-MB.</i></p> <p><i>Für den Anschluss an die Steuerung muss das Kabel des Fühlers NTC von den Leistungsleitungen getrennt sein.</i></p> <p><i>Der Fühler hält bei Winterbetrieb den Ventilator an, wenn die Temperatur des Wassers unter 28°C beträgt und setzt ihn wieder in Betrieb, wenn sie 33°C erreicht hat.</i></p>	<p>NTC – Cód. 3021090</p> <p>SONDA DE MÍNIMA</p> <p><i>Para colocar en el colector de entrada.</i></p> <p><i>Combinable con los dispositivos de accionamiento: WM-TQR, WM-AU, T-MB.</i></p> <p><i>Para la conexión al mando, el cable de la sonda NTC debe separarse de los conductores de potencia.</i></p> <p><i>Durante el funcionamiento en invierno para el electroventilador cuando la temperatura del agua es inferior a 28°C y lo vuelve a poner en marcha cuando esta alcanza los 33°C.</i></p>	<p>NTC – Code 3021090</p> <p>UITSCHAKEL-THERMOSTAAT</p> <p><i>Te plaatsen op de collector bij de ingang.</i></p> <p><i>Combinerend met de bedieningen: WM-TQR, WM-AU, T-MB.</i></p> <p><i>Voor de aansluiting op de besturing, moet de kabel van de NTC-sonde gescheiden zijn van de stroomdraden.</i></p> <p><i>Tijdens de wintercyclus schakelt hij de elektroventilator uit als de temperatuur van het water minder dan 28°C bedraagt, en opnieuw inschakelt als de temperatuur 33°C bereikt.</i></p>
<p>TMM – Code 9053048</p> <p>SONDE DE TEMPÉRATURE MINIMUM</p> <p><i>Doit être placée en contact avec le tuyau d'alimentation.</i></p> <p><i>Associable aux commandes: WM-3V, WM-T.</i></p> <p><i>Valide pour des appareils fonctionnant uniquement en hiver.</i></p> <p><i>Arrête le ventilateur quand la température de l'eau est inférieure à 30°C et le fait repartir quand elle atteint 38°C.</i></p>	<p>TMM – Art. Nr. 9053048</p> <p>MINDEST-TEMPERATURFÜHLER</p> <p><i>Diese Sonde wird in Kontakt mit dem Zuleitungsrohr angebracht.</i></p> <p><i>Kombinierbar mit den Steuerungen: WM-3V, WM-T.</i></p> <p><i>Gültig nur für den Heizbetrieb.</i></p> <p><i>Stoppt den Elektroventilator, wenn die Wassertemperatur unter 30°C liegt und setzt ihn wieder in Gang, wenn sie 38°C erreicht.</i></p>	<p>TMM – Cód. 9053048</p> <p>SONDA DE MÍNIMA</p> <p><i>A colocar en contacto con el tubo de alimentación.</i></p> <p><i>Combinable con los dispositivos de accionamiento: WM-3V, WM-T.</i></p> <p><i>Vale para aparatos que funcionan sólo en invierno.</i></p> <p><i>Detiene el electro-ventilador cuando la temperatura del agua es inferior a los 30°C y lo pone de nuevo en marcha cuando la temperatura alcanza los 38°C.</i></p>	<p>TMM – Code 9053048</p> <p>UITSCHAKEL-THERMOSTAAT</p> <p><i>Moet in contact met de voedingsleiding geplaatst worden.</i></p> <p><i>Combinerend met de bedieningen: WM-3V, WM-T.</i></p> <p><i>Alleen van toepassing voor apparaten die alleen op wintercyclus werken.</i></p> <p><i>Schakelt de elektroventilator uit wanneer de watertemperatuur minder dan 30°C bedraagt, en schakelt hem weer in als de temperatuur 38°C bereikt.</i></p>
<p>CH 15-25 – Code 9053049</p> <p>CHANGE-OVER</p> <p><i>Commutateur saisonnier automatique à installer en contact avec le tube d'alimentation.</i></p> <p><i>Uniquement pour installations à 2 tubes (non compatible avec la vanne à 2 voies).</i></p> <p><i>Associable aux commandes: WM-TQR.</i></p>	<p>CH 15-25 – Art. Nr. 9053049</p> <p>CHANGE-OVER</p> <p><i>Automatischer Saisonwechsel, in Kontakt mit dem Wasserrohr zu installieren.</i></p> <p><i>Nur für 2-Leiter-Anlagen (nicht verwendbar mit dem 2-Wege-Ventil).</i></p> <p><i>Kombinierbar mit den Steuerungen: WM-TQR.</i></p>	<p>CH 15-25 – Cód. 9053049</p> <p>CHANGE-OVER</p> <p><i>Cambio estacional automático que se tiene que colocar en contacto con el conduco de alimentación.</i></p> <p><i>Solo con instalaciones con 2 tubos (no se puede utilizar con la válvula de dos vías).</i></p> <p><i>Combinable con los dispositivos de accionamiento: WM-TQR.</i></p>	<p>CH 15-25 – Code 9053049</p> <p>CHANGE-OVER</p> <p><i>Automatische seizoenwisseling die in contact met de voedingsleiding moet worden geplaatst.</i></p> <p><i>Enkel voor installaties met twee leidingen (not to be used with 2 way valve).</i></p> <p><i>Combinerend met de bedieningen: WM-TQR.</i></p>

T2**T2** - Cod. 9025310**SONDA T2
PER CHANGE-OVER**

Solamente sui ventilconvettori in esecuzione per impianti a due tubi, la commutazione estate/inverno può avvenire in modo automatico applicando, sulla tubazione acqua che alimenta la batteria, la sonda Change-Over T2 (opzionale). La sonda va posizionata prima della valvola a tre vie.

In base alla temperatura rilevata dalla sonda, l'apparecchio si predisponde in funzionamento estivo o invernale. Nel caso di utilizzo della sonda T2 in installazioni con unità Master e Slave, la sonda T2 deve essere montata su tutti gli apparecchi.

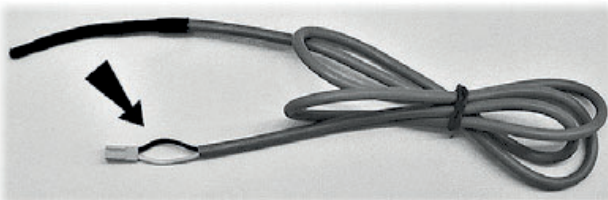
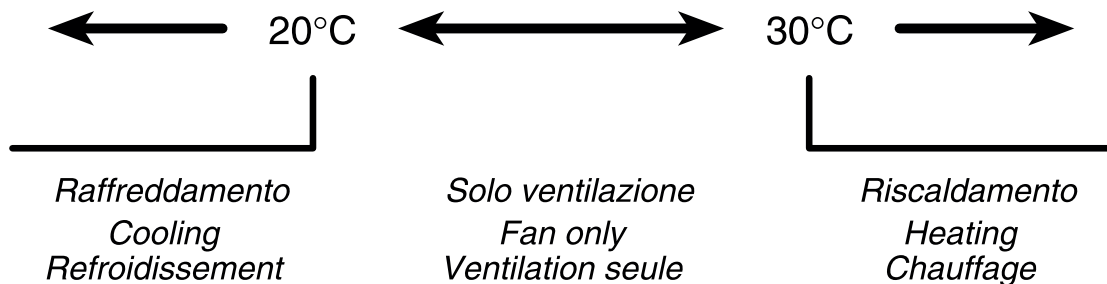
A = Tubazione acqua
B = Sonda
C = Isolante anticondensa

T2 - Code 9025310**CHANGE-OVER
PROBE T2**

Only on the fan coil units designed for two-pipe systems, the heating/cooling changeover can be performed automatically by installing, on the water pipe supplying the coil, the Change Over probe T2 (optional). The probe should be installed before the three-way valve.

Based on the temperature measured by the probe, the appliance will switch to heating or cooling operation. If using probe T2 in installations with Master and Slave units, probe T2 must be fitted on all the appliances.

A = Water pipe
B = Probe
C = Anti-condensation insulation

Logica di funzionamento con sonda T2**Operating logic with probe T2****Logique de fonctionnement avec la sonde T2****Sonda T2**

TIPO: NTC 10K Ohm
(25°C = 10000 Ohm)

Lunghezza sonda 1800 mm.

Probe T2

TYPE: NTC 10K Ohm
(25°C = 10000 Ohm)

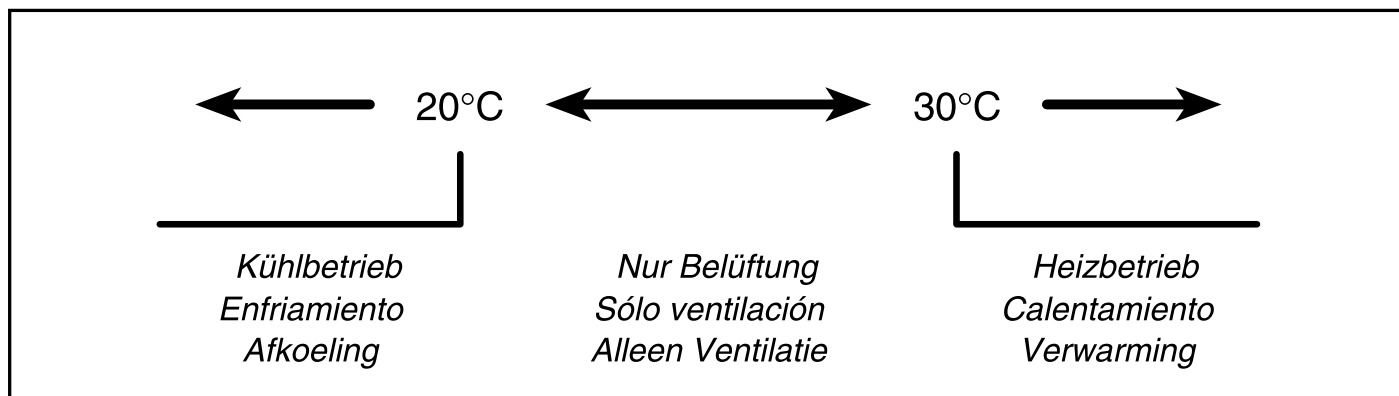
Probe length 1800 mm.

T2 – Code 9025310 SONDE T2 POUR CHANGE-OVER	T2 – Art. Nr. 9025310 FÜHLER T2 FÜR CHANGE-OVER	T2 – Cód. 9025310 SONDA T2 PARA CHANGE-OVER	T2 – Code 9025310 T2-SONDE VOOR CHANGE-OVER
<p>Seulement sur les ventilo-convecteurs pour installations à deux tubes, la commutation été/hiver peut se faire automatiquement en appliquant, sur la tuyauterie eau qui alimente la batterie, la sonde Change Over T2 (option). <u>La sonde doit être placée avant la vanne à trois voies.</u> Selon la température relevée par la sonde, l'appareil se met en fonctionnement été ou hiver. Si on utilise la sonde T2 dans des installations avec Unités Maître et Esclaves la sonde T2 doit être montée sur tous les appareils.</p> <p>A = Tuyauterie eau B = Sonde C = Isolante anti-condensation</p>	<p>Bei den Klimakonvektoren in 2-Leiter-Ausführung kann die Umschaltung zwischen Kühl-/Heizbetrieb automatisch erfolgen, indem an der Wasser-leitung zum Register ein Change Over-Fühler T2 (Option) angebracht wird. <u>Dieser Fühler muss dem 3-Wege-Ventil vorgeschaltet werden.</u> Je nach der von dem Fühler gemessenen Temperatur stellt sich das Gerät auf Kühl- oder Heizbetrieb. Falls ein Fühler T2 in einer Installation mit Master und Slave-Gerät verwendet wird, muss der Fühler T2 an allen Geräten montiert werden.</p> <p>A = Rohrleitung B = Fühler C = Anti-Beschlag-Isolierung</p>	<p>Sólo en los ventiladores convectores en realización para instalaciones de dos tubos, la conmutación verano/invierno puede suceder de modo automático aplicando, sobre el conducto de agua que alimenta la batería, la sonda Change Over T2 (opcional). <u>La sonda se coloca antes que la válvula de tres vías.</u> En base a la temperatura registrada por la sonda, el aparato se predispone en funcionamiento verano o invierno. En caso de que se use la sonda T2 en instalaciones con unidad Master y Slave, la sonda T2 debe montarse en todos los aparatos.</p> <p>A = Conducto de agua B = Sonda C = Aislante anticondensación</p>	<p>Uitsluitend voor de ventilators-convectors voorzien voor installaties met twee buizen, kan de omschakeling zomer/winter automatisch gebeuren door de sonde Change Over T2 (optie) te monteren op de waterleiding die de batterij voedt. <u>De sonde wordt vóór de driewegskleppen gemonteerd.</u> In functie van de temperatuur gemeten door de sonde, zal het apparaat zich afstemmen op de zomer- of winterwerking. Wanneer de T2-sonde gebruikt wordt in installaties met eenheden Master en Slave, wordt de T2-sonde gemonteerd op alle apparaten.</p> <p>A = Waterleiding B = Sonde C = Condensvrij isolatiemateriaal</p>

Funktionslogik mit Fühler T2

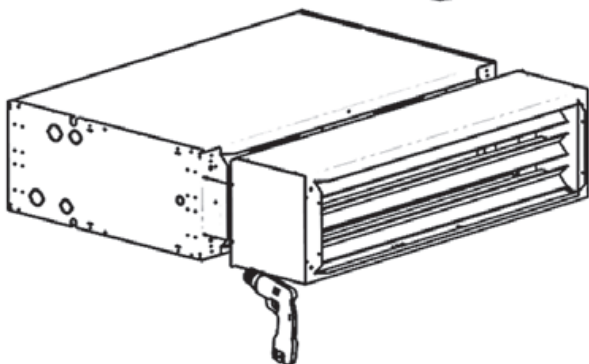
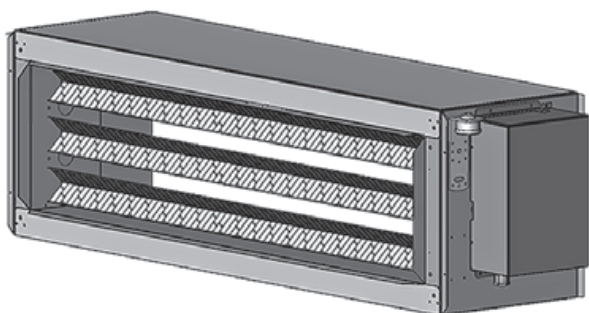
Lógica de funcionamiento con sonda T2

Werkingslogica van de sonde T2



<p>Sonde T2</p> <p>TYPE: NTC 10K Ohm (25°C = 10000 Ohm)</p> <p>Longueur de la sonde 1800 mm.</p>	<p>Fühler T2</p> <p>Typ: NTC 10K Ohm (25°C = 10000 Ohm)</p> <p>Länge Fühler 1800 mm.</p>	<p>Sonda T2</p> <p>Tipo: NTC 10K Ohm (25°C = 10000 Ohm)</p> <p>Longitud de la sonda 1800 mm.</p>	<p>Sonde T2</p> <p>TYPE: NTC 10K Ohm (25°C = 10000 Ohm)</p> <p>Lengte van de sonde 1800 mm.</p>
--	--	--	---

BEM



ACCESSORI

BATTERIA ELETTRICA (solo per le Grandezze 1÷7)

La sezione
batteria elettrica
è costituita da resistenze
complete di sicurezza,
contenute in un involucro
in lamiera zincata
e coibentata.

ACCESSORIES

SECTION OF THE ELECTRIC HEATER (only for Sizes 1÷7)

The BEM electric coil
consists
of electric resistances
and a security thermostat,
which are inside
a galvanized steel and
insulated casing.

Grand. Size Taille Größe Tamaño Grootte						Cod. Code Code Art. Nr. Cód. Code
	A	B	C	Watt	V	
1	1098	297	300	3000	230	9034201
2	1098	297	300	4500	230	9034210
1	1098	297	300	3000	400	9034202
2	1098	297	300	4500	400	9034211
3	1098	347	300	7500	400	9034222
4	1410	347	300	7500	400	9034232
5	1410	422	300	15000	400	9034242
6	1500	472	300	15000	400	9034204
7	1500	572	300	15000	400	9034205

ACCESSOIRES**ZUBEHÖRE****ACCESORIOS****INHOUD****SECTION DE LA BATTERIE
ELECTRIQUE
(seulement pour Taille 1÷7)**

La section de la batterie électrique consiste en résistances électriques avec thermostat de sûreté qui se trouvent dans un bâti en tôle galvanisée.

**SEKTION DER
ELEKTRISCHEN BATTERIE
(nur für Größe 1÷7)**

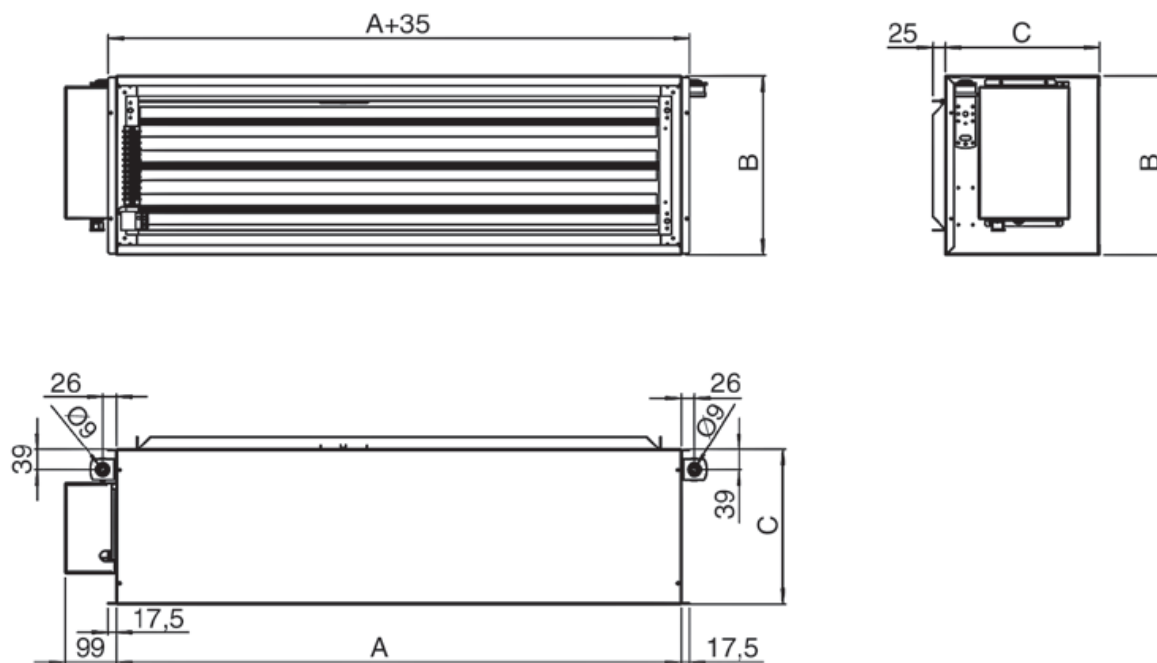
Die Sektion der elektrischen Batterie besteht aus elektrischen Widerständen und einem Sicherheitsthermostat. Die Widerstände sind in einem verzinkten Blechgehäuse untergebracht.

**SECCIÓN
BATERÍA ELÉCTRICA
(solo para Tamaño 1÷7)**

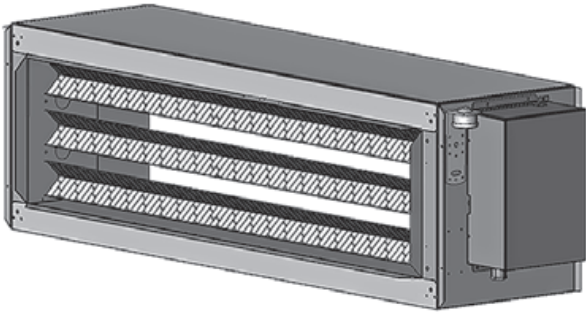
La sección batería eléctrica está formada por resistencias eléctricas con termostato de seguridad, que se encuentran en una envuelta de chapa galvanizada.

**ELEKTRISCHE BATTERIJ
(alleen voor de groottes 1÷7)**

Het deel van de elektrische batterij bestaat uit weerstanden met beveiligingen, die in een behuizing zitten van verzinkte, geïsoleerde staalplaat.



BEM 230 V



ACCESSORI

LEGENDA

- B1** = Termostato di sicurezza a riarmo manuale
- B2** = Termostato di sicurezza a riarmo automatico
- Q1-Q2** = Contattore di comando per inserzione resistenza
- Q3** = Relay SPDT di segnalazione intervento sicurezza
- S1** = Consenso attivazione bobina contattore Q1 (I° stadio resistivo)
- S2** = Consenso attivazione bobina contattore Q2 (II° stadio resistivo)
- R1-R2** = Resistenza elettrica

ACCESSORIES

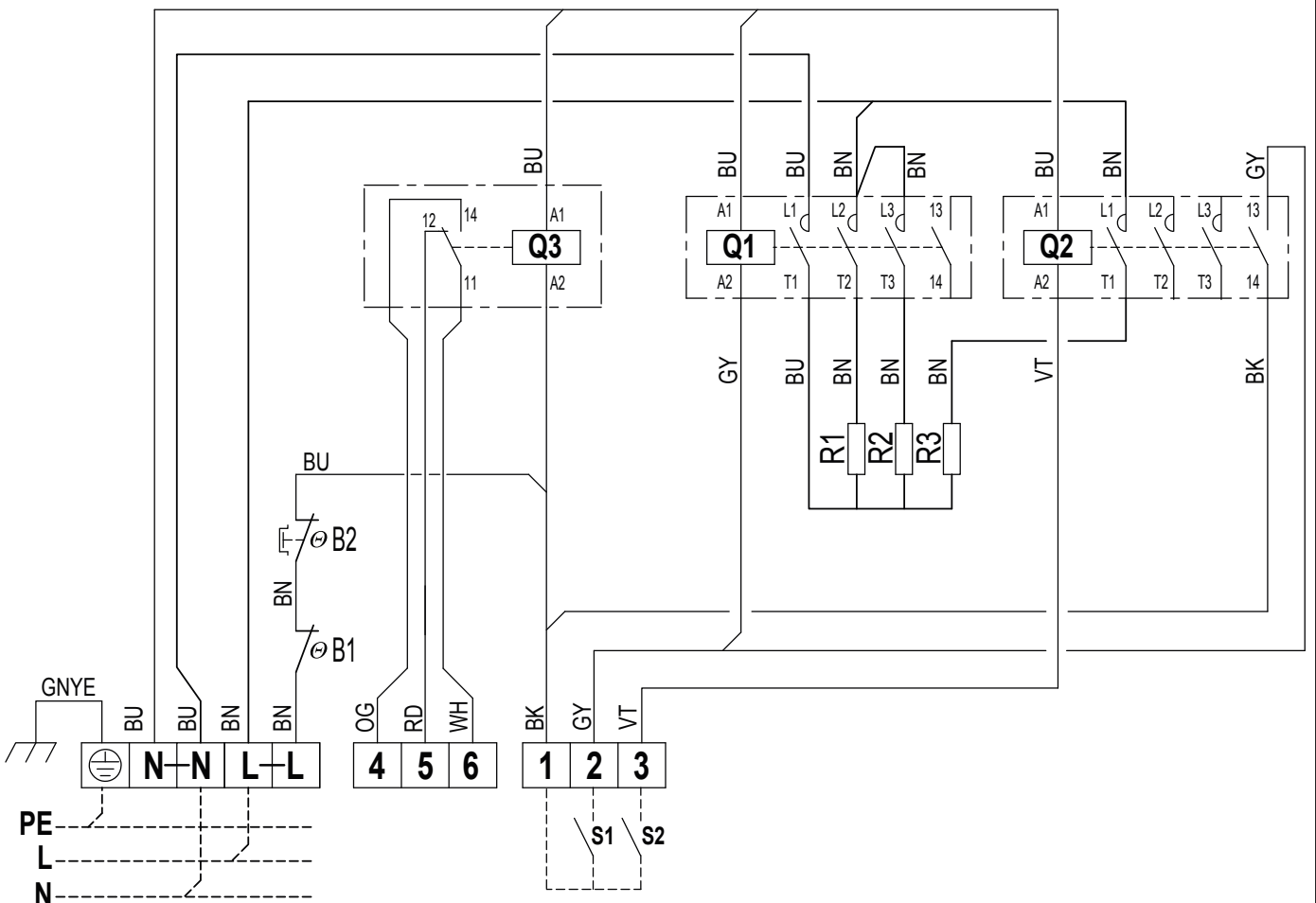
LEGEND

- B1** = Manual reset safety thermostat
- B2** = Self reset safety thermostat
- Q1-Q2** = Electric heater insertion power switch
- Q3** = SPDT alarm relay
- S1** = First electric heating stage power switch Q1 approval phase signal
- S2** = Full electric heating stage power switch Q2 approval phase signal
- R1-R2** = Electric heater

Grandezza
Size
Größe
Taille
Tamaño
Grootte

1-2

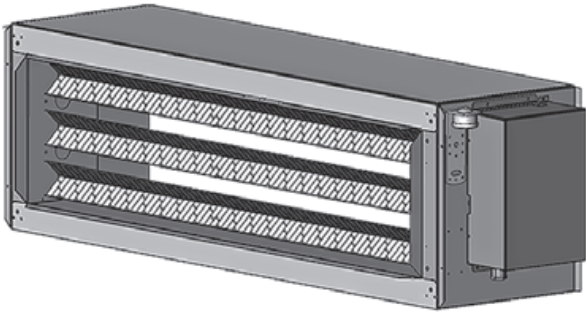
Version 230



ACCESSOIRES	ZUBEHÖRE	ACCESORIOS	INHOUD
LÉGENDE	ERLÄUTERUNG	LEYENDA	LEGENDE
B1 = Thermostat à réarmement manuel	B1 = Thermostat mit manuellem Reset	B1 = Termostato de rearme manual	B1 = Thermostaat met handmatige reset
B2 = Thermostat à réarmement automatique	B2 = Thermostat mit automatischem Reset	B2 = Termostato de rearme automático	B2 = Thermostaat met automatische reset
Q1-Q2 = Interrupteur pour l'installation de la résistance électrique	Q1-Q2 = Schalter zur Installation des elektrischen Widerstands	Q1-Q2 = Interruptor para la inserción de la resistencia eléctrica	Q1-Q2 = Controleer voor installatie elektrische weerstand
Q3 = SPDT relais de surtété	Q3 = SPDT Sicherheitsrelais	Q3 = SPDT Relé de seguridad	Q3 = SPDT Veiligheidsrelais
S1 = Approbation 1ère allure de chauffe interrupteur Q1	S1 = Bestätigung Elektroheizung 1.Stufe Schalter Q1	S1 = Aprobación 1 nivel calefacción eléctrica interruptor Q1	S1 = Goedkeuring controleer 1 niveau elektro verwarming Q1
S2 = Approbation 2ère allure de chauffe interrupteur Q2	S2 = Bestätigung Elektroheizung 2.Stufe Schalter Q2	S2 = Aprobación 2 nivel calefacción eléctrica interruptor Q2	S2 = Goedkeuring controleer 2 niveau elektro verwarming Q2
R1-R2 = Résistance électrique	R1-R2 = Elektrischer Widerstand	R1-R2 = Resistencia eléctrica	R1-R2 = Elektrische weerstand

					SEZIONE RACCOMANDATA PER I CONDUTTORI DI COLLEGAMENTO ALLA RETE ELETTRICA ADVISED CROSS-SECTIONAL AREA OF CONDUCTORS FOR POWER CONNECTION DIMENSION RECOMMANDÉE DES CÂBLES POUR LA CONNEXION ÉLECTRIQUE EMPFOHLENE GRÖSSE DER ELEKTROANSCHLÜSSE ZUR ELEKTRISCHEN VERBINDUNG TAMAÑO ACONSEJADA DE LOS CABLES PARA LA CONEXION ELÉCTRICA ADVISED CROSS-SECTIONAL AREA OF CONDUCTORS FOR POWER CONNECTION	
		ASSORBIMENTI UNITÀ (MOTOVENTILATORE) FAN PUISSANCE ABSORBÉE MOTEUR MOTORLEISTUNG POTENCIA ABSORBIDA MOTOR OPGENOMEN VERMOGEN VOOR HAPPARAAT	ASSORBIMENTI RESISTENZA ELETTRICA (CARICO AC1) @230VAC POWER INPUT (ELECTRIC CHARGE AC1) @230VAC PUISSANCE ABSORBÉE (CHARGE ÉLECTRIQUE AC1) @230VAC LEISTUNGS-AUFNAHME (ELEKTRISCHE LAST AC1) @230VAC POTENCIA ABSORBIDA (CARGA ELÉCTRICA AC1) @230VAC POWER INPUT (ELEKTRISCHE BELASTING AC1) @230VAC	ALIMENTAZIONE MOTOVENTILATORE POWER SUPPLY TO THE UNIT ALIMENTATION ÉLECTRIQUE DE L'UNITÉ SPANNUNG-VERSORGUNG DER EINHEIT ALIMENTACIÓN ELÉCTRICA DE LA UNIDAD	ALIMENTAZIONE RESISTENZA ELETTRICA ELECTRIC HEATER POWER SUPPLY PUISSANCE RÉSISTANCE ÉLECTRIQUE SPANNUNG-VERSORGUNG HEIZWIDERSTANDS POTENCIA RESISTENCIA ELÉCTRICA ELEKTRISCHE VOEDING ELEKTRISCHE WEERSTAND	
Grandezza Size Taille Größe Tamaño Grootte	Potenza Power Puissance <small>Leistungsaufnahme</small> Potencia Vermogen	Corrente Current Courant <small>Stromaufnahme</small> Corriente Stroom	Potenza Power Puissance <small>Leistungsaufnahme</small> Potencia Vermogen	Corrente Current Courant <small>Stromaufnahme</small> Corriente Stroom	Cavo di alimentazione Interconnection cord Câble d'alimentation Netzkabel Cable de alimentación Voedingskabel	
	W	A	W	A		
1	245	1,1	3000	13,2	3G1 (1 mm ²)	3G4 (4 mm ²)
2	340	1,6	4500	20,0	3G1,5 (1,5 mm ²)	3G6 (6 mm ²)

BEM 400 V



ACCESSORI

LEGENDA

- B1** = Termostato di sicurezza a riarmo manuale
- B2** = Termostato di sicurezza a riarmo automatico
- Q1-Q2** = Contattore di comando per inserzione resistenza
- Q3** = Relay SPDT di segnalazione intervento sicurezza
- S1** = Consenso attivazione bobina contattore Q1 (I° stadio resistivo)
- S2** = Consenso attivazione bobina contattore Q2 (II° stadio resistivo)
- R1-R2** = Resistenza elettrica

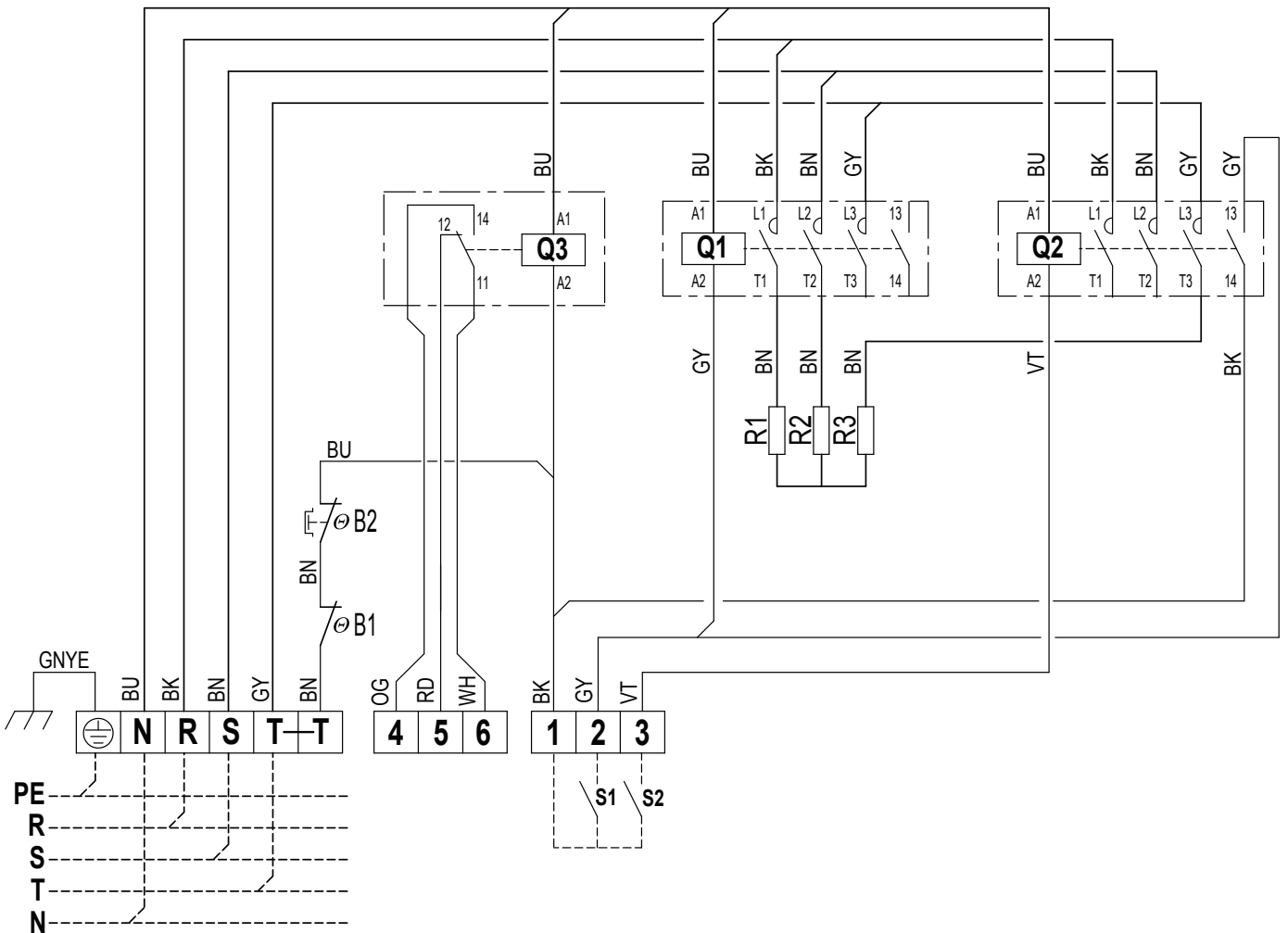
ACCESSORIES

LEGEND

- B1** = Manual reset safety thermostat
- B2** = Self reset safety thermostat
- Q1-Q2** = Electric heater insertion power switch
- Q3** = SPDT alarm relay
- S1** = First electric heating stage power switch Q1 approval phase signal
- S2** = Full electric heating stage power switch Q2 approval phase signal
- R1-R2** = Electric heater

Grandezza
Size
Größe
Taille **1 ÷ 4**
Tamaño
Grootte

Version 400 V

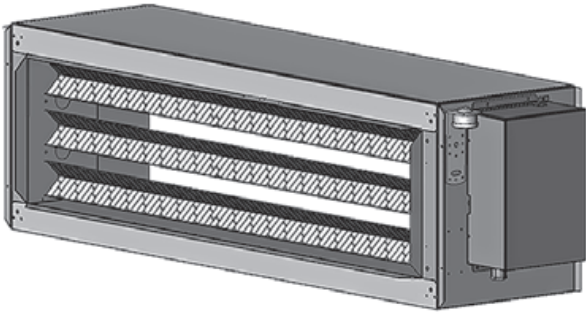


ACCESSOIRES	ZUBEHÖRE	ACCESORIOS	INHOUD
LÉGENDE	ERLÄUTERUNG	LEYENDA	LEGENDE
B1 = Thermostat à réarmement manuel	B1 = Thermostat mit manuellem Reset	B1 = Termostato de rearme manual	B1 = Thermostaat met handmatige reset
B2 = Thermostat à réarmement automatique	B2 = Thermostat mit automatischem Reset	B2 = Termostato de rearme automático	B2 = Thermostaat met automatische reset
Q1-Q2 = Interrupteur pour l'installation de la résistance électrique	Q1-Q2 = Schalter zur Installation des elektrischen Widerstands	Q1-Q2 = Interruptor para la inserción de la resistencia eléctrica	Q1-Q2 = Controleer voor installatie elektrische weerstand
Q3 = SPDT relais de surtété	Q3 = SPDT Sicherheitsrelais	Q3 = SPDT Relé de seguridad	Q3 = SPDT Veiligheidsrelais
S1 = Approbation 1ère allure de chauffe interrupteur Q1	S1 = Bestätigung Elektroheizung 1.Stufe Schalter Q1	S1 = Aprobación 1 nivel calefacción eléctrica interruptor Q1	S1 = Goedkeuring controleer 1 niveau elektro verwarming Q1
S2 = Approbation 2ère allure de chauffe interrupteur Q2	S2 = Bestätigung Elektroheizung 2.Stufe Schalter Q2	S2 = Aprobación 2 nivel calefacción eléctrica interruptor Q2	S2 = Goedkeuring controleer 2 niveau elektro verwarming Q2
R1-R2 = Résistance électrique	R1-R2 = Elektrischer Widerstand	R1-R2 = Resistencia eléctrica	R1-R2 = Elektrische weerstand

SEZIONE RACCOMANDATA PER I CONDUTTORI DI COLLEGAMENTO ALLA RETE ELETTRICA
ADVISED CROSS-SECTIONAL AREA OF CONDUCTORS FOR POWER CONNECTION
DIMENSION RECOMMANDÉE DES CÂBLES POUR LA CONNEXION ÉLECTRIQUE
EMPFOHLENE GRÖSSE DER ELEKTROANSCHLÜSSE ZUR ELEKTRISCHEN VERBINDUNG
TAMAÑO ACONSEJADA DE LOS CABLES PARA LA CONEXION ELÉCTRICA
ADVISED CROSS-SECTIONAL AREA OF CONDUCTORS FOR POWER CONNECTION

Grandezza Size Taille Größe Tamaño Grootte	ASSORBIMENTI UNITÀ (MOTOVENTILATORE)		ASSORBIMENTI RESISTENZA ELETTRICA (CARICO AC1) @230VAC		ALIMENTAZIONE MOTOVENTILATORE	ALIMENTAZIONE RESISTENZA ELETTRICA
	Potenza Power Puissance Leistungsaufnahme Potencia Vermogen	Corrente Current Courant Stromaufnahme Corriente Stroom	Potenza Power Puissance Leistungsaufnahme Potencia Vermogen	Corrente Current Courant Stromaufnahme Corriente Stroom	POWER SUPPLY TO THE UNIT	ELECTRIC HEATER POWER SUPPLY
	FAN		POWER INPUT (ELECTRIC CHARGE AC1) @230VAC		ALIMENTATION ÉLECTRIQUE DE L'UNITÉ	PUISSANCE RÉSISTANCE ÉLECTRIQUE
	MOTORLEISTUNG		LEISTUNGS-AUFNAHME (ELEKTRISCHE LAST AC1) @230VAC		SPANNUNG-VERSORGUNG DER EINHEIT	SPANNUNG-VERSORGUNG HEIZWIDERSTANDS
	POTENCIA ABSORBIDA MOTOR		POTENCIA ABSORBIDA (CARGA ELÉCTRICA AC1) @230VAC		ALIMENTACIÓN ELÉCTRICA DE LA UNIDAD	POTENCIA RESISTENCIA ELÉCTRICA
	OPGENOMEN VERMOGEN VOOR HAPPARAAT		POWER INPUT (ELEKTRISCHE BELASTING AC1) @230VAC		ELEKTRISCHE VOEDING VOOR HAPPARAAT	ELEKTRISCHE VOEDING ELEKTRISCHE WEERSTAND
					Cavo di alimentazione Interconnection cord Câble d'alimentation Netzkabel Cable de alimentación Voedingskabel	
1	245	1,1	3000	4,5	3G1 (1 mm ²)	5G1,5 (1,5 mm ²)
2	340	1,6	4500	7,0	3G1,5 (1,5 mm ²)	5G1,5 (1,5 mm ²)
3	580	2,7	7500	11,0	3G1,5 (1,5 mm ²)	5G2,5 (2,5 mm ²)
4	705	2,8	7500	11,0	3G1,5 (1,5 mm ²)	5G2,5 (2,5 mm ²)

BEM 400 V



ACCESSORI

LEGENDA

- B1** = Termostato di sicurezza a riarmo manuale
- B2** = Termostato di sicurezza a riarmo automatico
- Q1-Q2** = Contattore di comando per inserzione resistenza
- Q3** = Relay SPDT di segnalazione intervento sicurezza
- S1** = Consenso attivazione bobina contattore Q1 (I° stadio resistivo)
- S2** = Consenso attivazione bobina contattore Q2 (II° stadio resistivo)
- R1-R2** = Resistenza elettrica

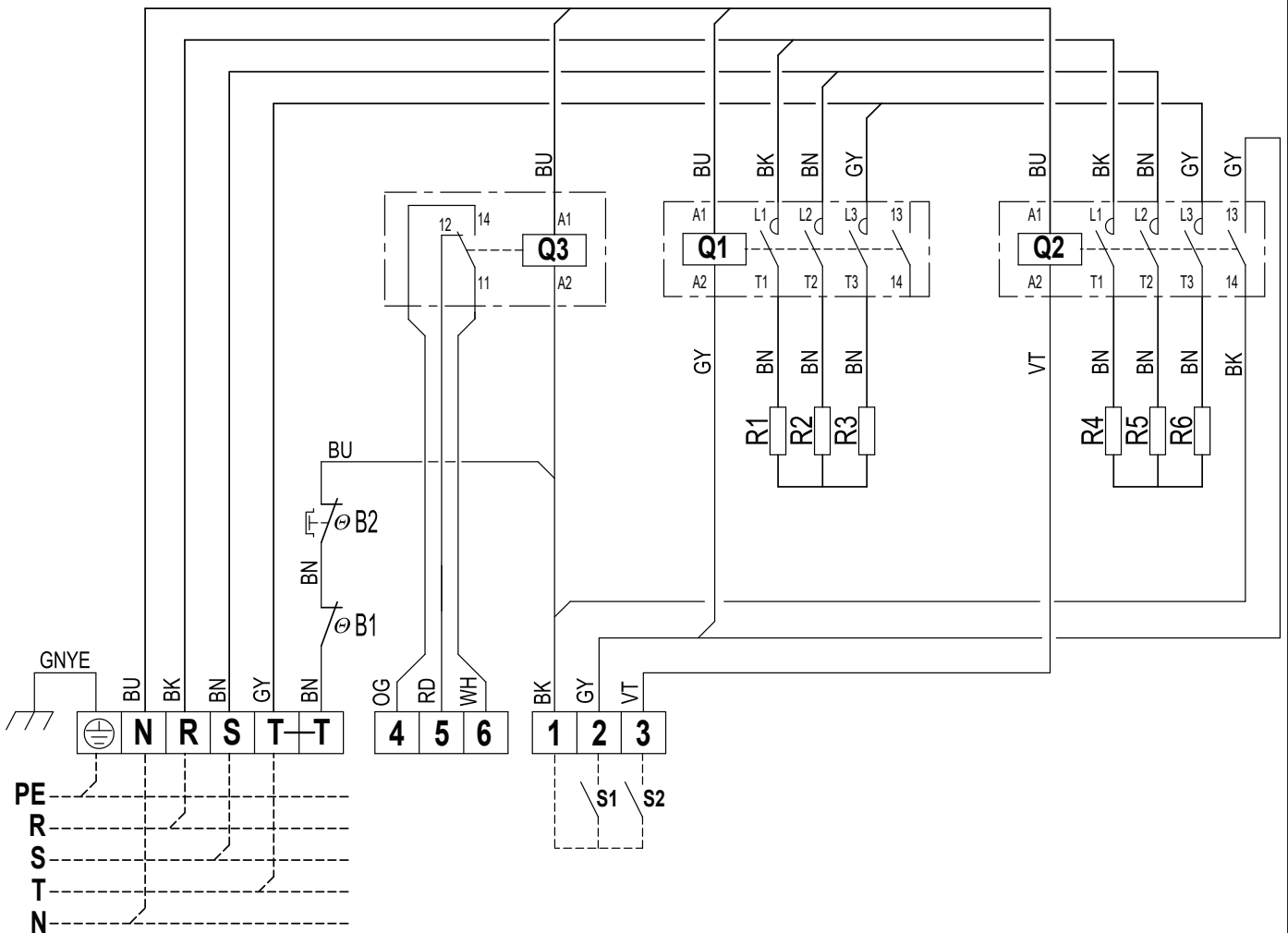
ACCESSORIES

LEGEND

- B1** = Manual reset safety thermostat
- B2** = Self reset safety thermostat
- Q1-Q2** = Electric heater insertion power switch
- Q3** = SPDT alarm relay
- S1** = First electric heating stage power switch Q1 approval phase signal
- S2** = Full electric heating stage power switch Q2 approval phase signal
- R1-R2** = Electric heater

Grandezza
Size
Größe
Taille **5÷7**
Tamaño
Grootte

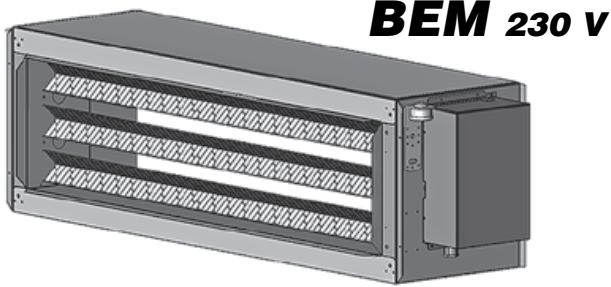
Version 400 V



ACCESSOIRES	ZUBEHÖRE	ACCESORIOS	INHOUD
LÉGENDE	ERLÄUTERUNG	LEYENDA	LEGENDE
B1 = Thermostat à réarmement manuel	B1 = Thermostat mit manuellem Reset	B1 = Termostato de rearme manual	B1 = Thermostaat met handmatige reset
B2 = Thermostat à réarmement automatique	B2 = Thermostat mit automatischem Reset	B2 = Termostato de rearme automático	B2 = Thermostaat met automatische reset
Q1-Q2 = Interrupteur pour l'installation de la résistance électrique	Q1-Q2 = Schalter zur Installation des elektrischen Widerstands	Q1-Q2 = Interruptor para la inserción de la resistencia eléctrica	Q1-Q2 = Controleer voor installatie elektrische weerstand
Q3 = SPDT relais de surtété	Q3 = SPDT Sicherheitsrelais	Q3 = SPDT Relé de seguridad	Q3 = SPDT Veiligheidsrelais
S1 = Approbation 1ère allure de chauffe interrupteur Q1	S1 = Bestätigung Elektroheizung 1.Stufe Schalter Q1	S1 = Aprobación 1 nivel calefacción eléctrica interruptor Q1	S1 = Goedkeuring controleer 1 niveau elektro verwarming Q1
S2 = Approbation 2ère allure de chauffe interrupteur Q2	S2 = Bestätigung Elektroheizung 2.Stufe Schalter Q2	S2 = Aprobación 2 nivel calefacción eléctrica interruptor Q2	S2 = Goedkeuring controleer 2 niveau elektro verwarming Q2
R1-R2 = Résistance électrique	R1-R2 = Elektrischer Widerstand	R1-R2 = Resistencia eléctrica	R1-R2 = Elektrische weerstand

SEZIONE RACCOMANDATA PER I CONDUTTORI DI COLLEGAMENTO ALLA RETE ELETTRICA
ADVISED CROSS-SECTIONAL AREA OF CONDUCTORS FOR POWER CONNECTION
DIMENSION RECOMMANDÉE DES CÂBLES POUR LA CONNEXION ÉLECTRIQUE
EMPFOHLENE GRÖSSE DER ELEKTROANSCHLÜSSE ZUR ELEKTRISCHEN VERBINDUNG
TAMAÑO ACONSEJADA DE LOS CABLES PARA LA CONEXION ELÉCTRICA
ADVISED CROSS-SECTIONAL AREA OF CONDUCTORS FOR POWER CONNECTION

Grandezza Size Taille Größe Tamaño Grootte	ASSORBIMENTI UNITÀ (MOTOVENTILATORE)		ASSORBIMENTI RESISTENZA ELETTRICA (CARICO AC1) @230VAC		ALIMENTAZIONE MOTOVENTILATORE	ALIMENTAZIONE RESISTENZA ELETTRICA
	Potenza Power Puissance Leistungsaufnahme Potencia Vermogen	Corrente Current Courant Stromaufnahme Corriente Stroom	Potenza Power Puissance Leistungsaufnahme Potencia Vermogen	Corrente Current Courant Stromaufnahme Corriente Stroom	POWER SUPPLY TO THE UNIT	ELECTRIC HEATER POWER SUPPLY
	FAN		POWER INPUT (ELECTRIC CHARGE AC1) @230VAC		ALIMENTATION ÉLECTRIQUE DE L'UNITÉ	PUISSANCE RÉSISTANCE ÉLECTRIQUE
	MOTORLEISTUNG		LEISTUNGS-AUFNAHME (ELEKTRISCHE LAST AC1) @230VAC		SPANNUNG-VERSORGUNG DER EINHEIT	SPANNUNG-VERSORGUNG HEIZWIDERSTANDS
	POTENCIA ABSORBIDA MOTOR		POTENCIA ABSORBIDA (CARGA ELÉCTRICA AC1) @230VAC		ALIMENTACIÓN ELÉCTRICA DE LA UNIDAD	POTENCIA RESISTENCIA ELÉCTRICA
	OPGENOMEN VERMOGEN VOOR HAPPARAAT		POWER INPUT (ELEKTRISCHE BELASTING AC1) @230VAC		ELEKTRISCHE VOEDING VOOR HAPPARAAT	ELEKTRISCHE VOEDING ELEKTRISCHE WEERSTAND
					Cavo di alimentazione Interconnection cord Câble d'alimentation Netzkabel Cable de alimentación Voedingskabel	
5	890	4,0	15000	22,0	3G1,5 (1,5 mm ²)	5G6 (6 mm ²)
6	1440	6,4	15000	22,0	3G1,5 (1,5 mm ²)	5G6 (6 mm ²)
7	2820	12,5	15000	22,0	3G2,5 (2,5 mm ²)	5G6 (6 mm ²)



BEM 230 V

LEGENDA

- B1** = Termostato di sicurezza a riarmo manuale
- B2** = Termostato di sicurezza a riarmo automatico
- Q1-Q2** = Contattore di comando per inserzione resistenza
- Q3** = Relay SPDT di segnalazione intervento sicurezza
- S1** = Consenso attivazione bobina contattore Q1 (I° stadio resistivo)
- S2** = Consenso attivazione bobina contattore Q2 (II° stadio resistivo)
- R1-R2** = Resistenza elettrica

LEGEND

- B1** = Manual reset safety thermostat
- B2** = Self reset safety thermostat
- Q1-Q2** = Electric heater insertion power switch
- Q3** = SPDT alarm relay
- S1** = First electric heating stage power switch Q1 approval phase signal
- S2** = Full electric heating stage power switch Q2 approval phase signal
- R1-R2** = Electric heater

LÉGENDE

- B1** = Thermostat à réarmement manuel
- B2** = Thermostat à réarmement automatique
- Q1-Q2** = Interrupteur pour l'installation de la résistance électrique
- Q3** = SPDT relais de surêté
- S1** = Approbation 1ère allure de chauffe interrupteur Q1
- S2** = Approbation 2ère allure de chauffe interrupteur Q2
- R1-R2** = Résistance électrique

ERLÄUTERUNG

- B1** = Thermostat mit manuellem Reset
- B2** = Thermostat mit automatischem Reset
- Q1-Q2** = Schalter zur Installation des elektrischen Widerstands
- Q3** = SPDT Sicherheitsrelais
- S1** = Bestätigung Elektroheizung 1. Stufe Schalter Q1
- S2** = Bestätigung Elektroheizung 2. Stufe Schalter Q2
- R1-R2** = Elektrischer Widerstand

LEYENDA

- B1** = Termostato de rearme manual
- B2** = Termostato de rearme automático
- Q1-Q2** = Interruptor para la inserción de la resistencia eléctrica
- Q3** = SPDT Relé de seguridad
- S1** = Aprobación 1 nivel calefacción eléctrica interruptor Q1
- S2** = Aprobación 2 nivel calefacción eléctrica interruptor Q2
- R1-R2** = Resistencia eléctrica

LEGENDE

- B1** = Thermostaat met handmatige reset
- B2** = Thermostaat met automatische reset
- Q1-Q2** = Controleer voor installatie elektrische weerstand
- Q3** = SPDT Veiligheidsrelais
- S1** = Goedkeuring controleer 1 niveau elektro verwarming Q1
- S2** = Goedkeuring controleer 2 niveau elektro verwarming Q2
- R1-R2** = Elektrische weerstand

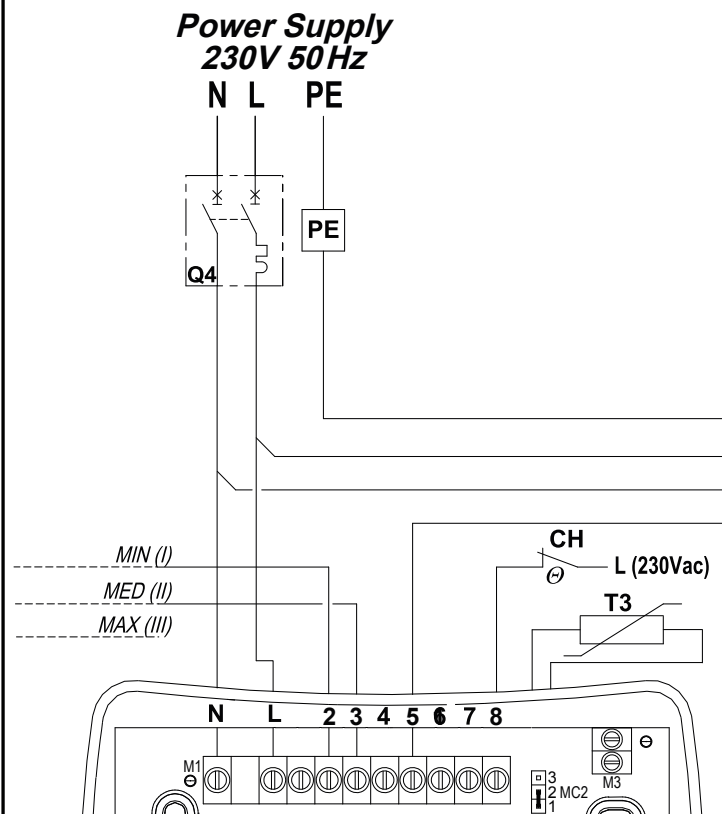
BATTERIA ELETTRICA CON WM-TQR

Possibilità di controllo
termostatico (ON-OFF)
di una valvola sull'acqua fredda
e di una resistenza elettrica
riscaldante.

SECTION OF THE ELECTRIC HEATER WITH WM-TQR

Possibility
of thermostatic control
(ON-OFF)
of a cold water valve
and an electric heater.

Grandezza
Size
Größe
Taille **1 ÷ 2**
Tamaño
Grootte



SECTION
DE LA BATTERIE ELECTRIQUE
AVEC **WM-TQR**

Possibilité de contrôle
thermostatique (ON-OFF)
d'une vanne sur l'eau froide
et d'une résistance électrique
de chauffage.

SEKTION DER
ELEKTRISCHEN BATTERIE
MIT **WM-TQR**

Möglichkeit der
Thermostatsteuerung (ON-OFF)
eines Ventils am Kaltwasser
und eines elektrischen
Heizwiderstands.

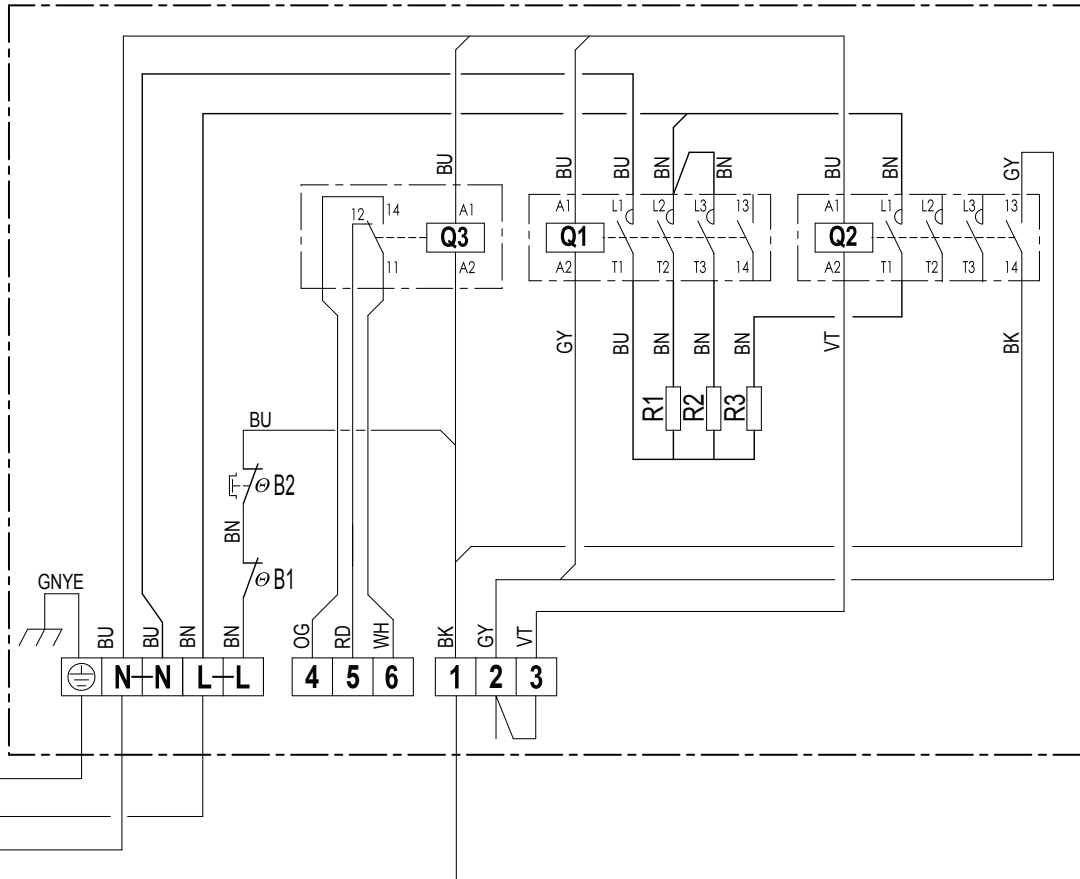
SECCIÓN
BATERÍA ELÉCTRICA
CON **WM-TQR**

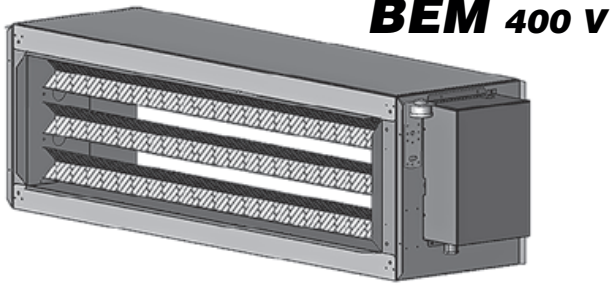
Posibilidad de control
termostático (ON-OFF) de una
válvula en la línea del agua fría
y de una resistencia eléctrica
calefactora.

ELEKTRISCHE BATTERIJ
MET **WM-TQR**

Mogelijkheid voor
thermostatische besturing
(ON-OFF) van een klep
op het koud water
en een elektrische
verwarmingsweerstand.

ELECTRICAL HEATER 230V CONTROL BOX MAESTRO MTL 1-2





BEM 400 V

LEGENDA

- B1** = Termostato di sicurezza a riarmo manuale
- B2** = Termostato di sicurezza a riarmo automatico
- Q1-Q2** = Contattore di comando per inserzione resistenza
- Q3** = Relay SPDT di segnalazione intervento sicurezza
- S1** = Consenso attivazione bobina contattore Q1 (I° stadio resistivo)
- S2** = Consenso attivazione bobina contattore Q2 (II° stadio resistivo)
- R1-R2** = Resistenza elettrica

LEGEND

- B1** = Manual reset safety thermostat
- B2** = Self reset safety thermostat
- Q1-Q2** = Electric heater insertion power switch
- Q3** = SPDT alarm relay
- S1** = First electric heating stage power switch Q1 approval phase signal
- S2** = Full electric heating stage power switch Q2 approval phase signal
- R1-R2** = Electric heater

LÉGENDE

- B1** = Thermostat à réarmement manuel
- B2** = Thermostat à réarmement automatique
- Q1-Q2** = Interrupteur pour l'installation de la résistance électrique
- Q3** = SPDT relais de surêté
- S1** = Approbation 1ère allure de chauffe interrupteur Q1
- S2** = Approbation 2ère allure de chauffe interrupteur Q2
- R1-R2** = Résistance électrique

ERLÄUTERUNG

- B1** = Thermostat mit manuellem Reset
- B2** = Thermostat mit automatischem Reset
- Q1-Q2** = Schalter zur Installation des elektrischen Widerstands
- Q3** = SPDT Sicherheitsrelais
- S1** = Bestätigung Elektroheizung 1.Stufe Schalter Q1
- S2** = Bestätigung Elektroheizung 2.Stufe Schalter Q2
- R1-R2** = Elektrischer Widerstand

LEYENDA

- B1** = Termostato de rearme manual
- B2** = Termostato de rearme automático
- Q1-Q2** = Interruptor para la inserción de la resistencia eléctrica
- Q3** = SPDT Relé de seguridad
- S1** = Aprobación 1 nivel calefacción eléctrica interruptor Q1
- S2** = Aprobación 2 nivel calefacción eléctrica interruptor Q2
- R1-R2** = Resistencia eléctrica

LEGENDE

- B1** = Thermostaat met handmatige reset
- B2** = Thermostaat met automatische reset
- Q1-Q2** = Controleer voor installatie elektrische weerstand
- Q3** = SPDT Veiligheidsrelais
- S1** = Goedkeuring controleer 1 niveau elektro verwarming Q1
- S2** = Goedkeuring controleer 2 niveau elektro verwarming Q2
- R1-R2** = Elektrische weerstand

BATTERIA ELETTRICA CON WM-TQR

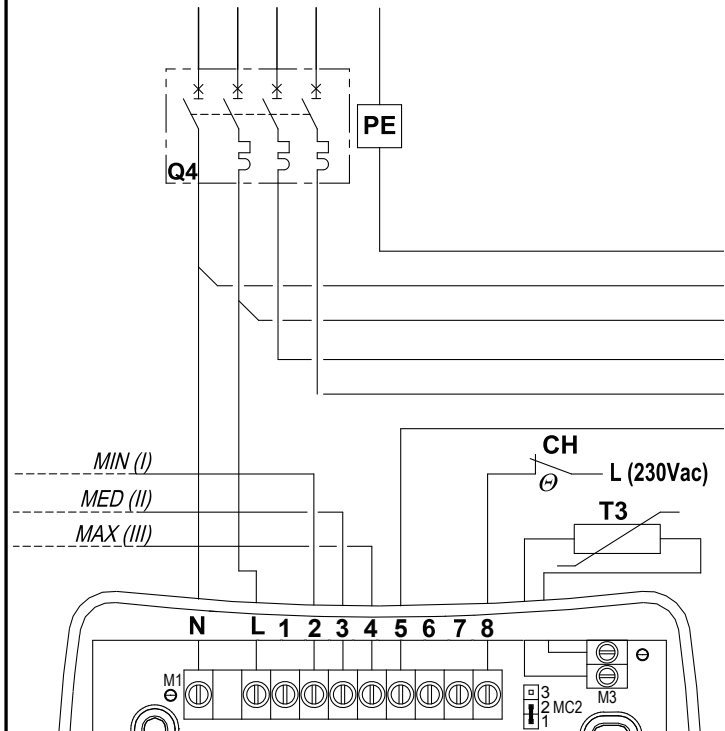
Possibilità di controllo
termostatico (ON-OFF)
di una valvola sull'acqua fredda
e di una resistenza elettrica
riscaldante.

SECTION OF THE ELECTRIC HEATER WITH WM-TQR

Possibility
of thermostatic control
(ON-OFF)
of a cold water valve
and an electric heater.

Grandezza
Size
Größe
Taille
Tamaño
Grootte

400V 50Hz Power Supply N L1 L2 L3 PE



SECTION
DE LA BATTERIE ELECTRIQUE
AVEC **WM-TQR**

Possibilité de contrôle
thermostatique (ON-OFF)
d'une vanne sur l'eau froide
et d'une résistance électrique
de chauffage.

SEKTION DER
ELEKTRISCHEN BATTERIE
MIT **WM-TQR**

Möglichkeit der
Thermostatsteuerung (ON-OFF)
eines Ventils am Kaltwasser
und eines elektrischen
Heizwiderstands.

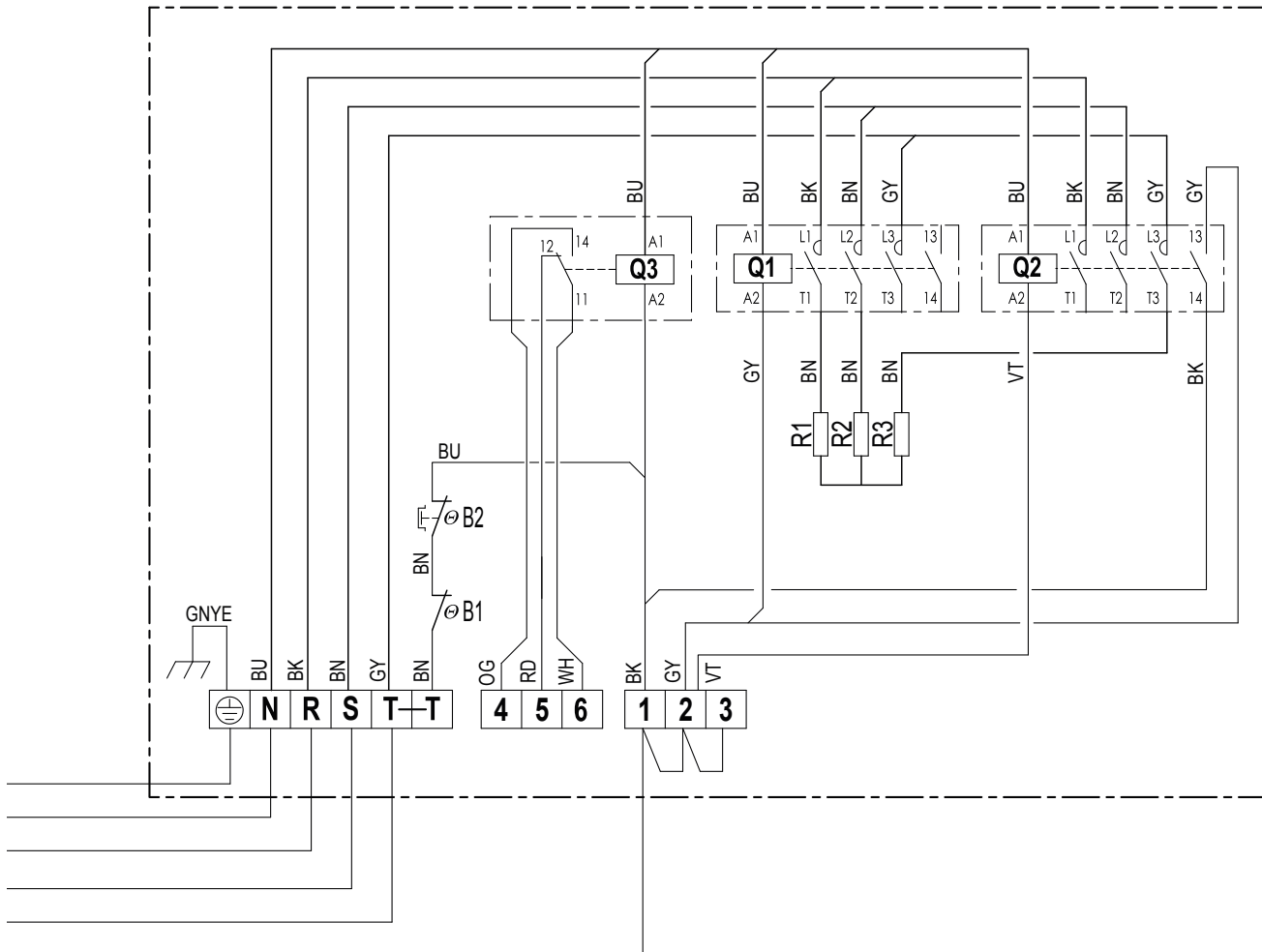
SECCIÓN
BATERÍA ELÉCTRICA
CON **WM-TQR**

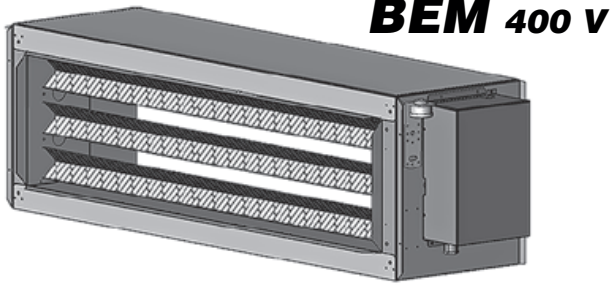
Posibilidad de control
termostático (ON-OFF) de una
válvula en la línea del agua fría
y de una resistencia eléctrica
calefactora.

ELEKTRISCHE BATTERIJ
MET **WM-TQR**

Mogelijkheid voor
thermostatische besturing
(ON-OFF) van een klep
op het koud water
en een elektrische
verwarmingsweerstand.

ELECTRICAL HEATER 400V CONTROL BOX MAESTRO MTL 1+4





BEM 400 V

LEGENDA

- B1** = Termostato di sicurezza a riarmo manuale
- B2** = Termostato di sicurezza a riarmo automatico
- Q1-Q2** = Contattore di comando per inserzione resistenza
- Q3** = Relay SPDT di segnalazione intervento sicurezza
- S1** = Consenso attivazione bobina contattore Q1 (I° stadio resistivo)
- S2** = Consenso attivazione bobina contattore Q2 (II° stadio resistivo)
- R1-R2** = Resistenza elettrica

LEGEND

- B1** = Manual reset safety thermostat
- B2** = Self reset safety thermostat
- Q1-Q2** = Electric heater insertion power switch
- Q3** = SPDT alarm relay
- S1** = First electric heating stage power switch Q1 approval phase signal
- S2** = Full electric heating stage power switch Q2 approval phase signal
- R1-R2** = Electric heater

LÉGENDE

- B1** = Thermostat à réarmement manuel
- B2** = Thermostat à réarmement automatique
- Q1-Q2** = Interrupteur pour l'installation de la résistance électrique
- Q3** = SPDT relais de surêté
- S1** = Approbation 1ère allure de chauffe interrupteur Q1
- S2** = Approbation 2ère allure de chauffe interrupteur Q2
- R1-R2** = Résistance électrique

ERLÄUTERUNG

- B1** = Thermostat mit manuellem Reset
- B2** = Thermostat mit automatischem Reset
- Q1-Q2** = Schalter zur Installation des elektrischen Widerstands
- Q3** = SPDT Sicherheitsrelais
- S1** = Bestätigung Elektroheizung 1.Stufe Schalter Q1
- S2** = Bestätigung Elektroheizung 2.Stufe Schalter Q2
- R1-R2** = Elektrischer Widerstand

LEYENDA

- B1** = Termostato de rearme manual
- B2** = Termostato de rearme automático
- Q1-Q2** = Interruptor para la inserción de la resistencia eléctrica
- Q3** = SPDT Relé de seguridad
- S1** = Aprobación 1 nivel calefacción eléctrica interruptor Q1
- S2** = Aprobación 2 nivel calefacción eléctrica interruptor Q2
- R1-R2** = Resistencia eléctrica

LEGENDE

- B1** = Thermostaat met handmatige reset
- B2** = Thermostaat met automatische reset
- Q1-Q2** = Controleer voor installatie elektrische weerstand
- Q3** = SPDT Veiligheidsrelais
- S1** = Goedkeuring controleer 1 niveau.elektro verwarming Q1
- S2** = Goedkeuring controleer 2 niveau.elektro verwarming Q2
- R1-R2** = Elektrische weerstand

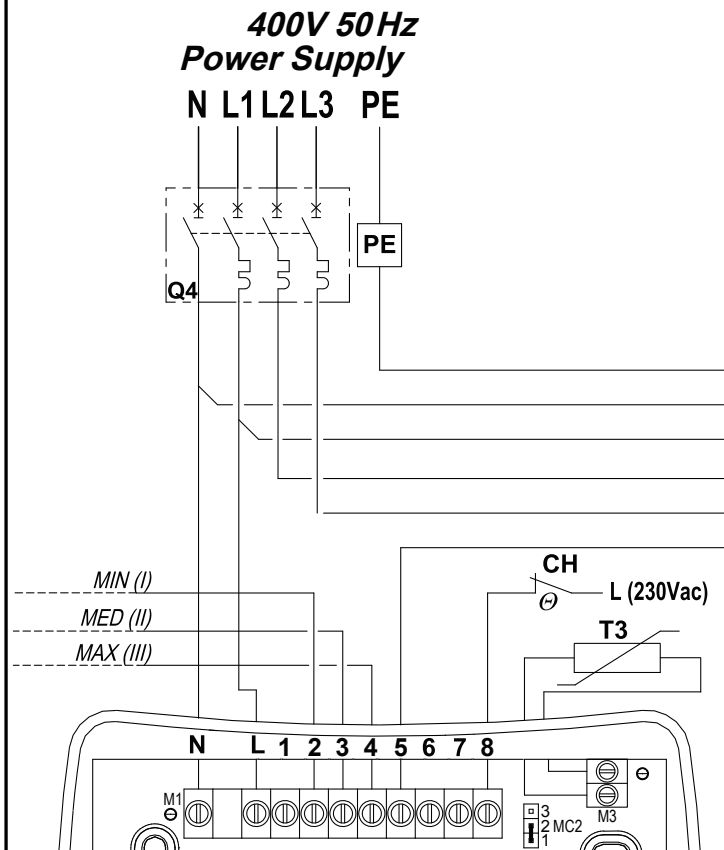
BATTERIA ELETTRICA CON WM-TQR

Possibilità di controllo
termostatico (ON-OFF)
di una valvola sull'acqua fredda
e di una resistenza elettrica
riscaldante.

SECTION OF THE ELECTRIC HEATER WITH WM-TQR

Possibility
of thermostatic control
(ON-OFF)
of a cold water valve
and an electric heater.

Grandezza
Size
Größe
Taille **5 ÷ 7**
Tamaño
Grootte



SECTION
DE LA BATTERIE ELECTRIQUE
AVEC **WM-TQR**

Possibilité de contrôle
thermostatique (ON-OFF)
d'une vanne sur l'eau froide
et d'une résistance électrique
de chauffage.

SEKTION DER
ELEKTRISCHEN BATTERIE
MIT **WM-TQR**

Möglichkeit der
Thermostatsteuerung (ON-OFF)
eines Ventils am Kaltwasser
und eines elektrischen
Heizwiderstands.

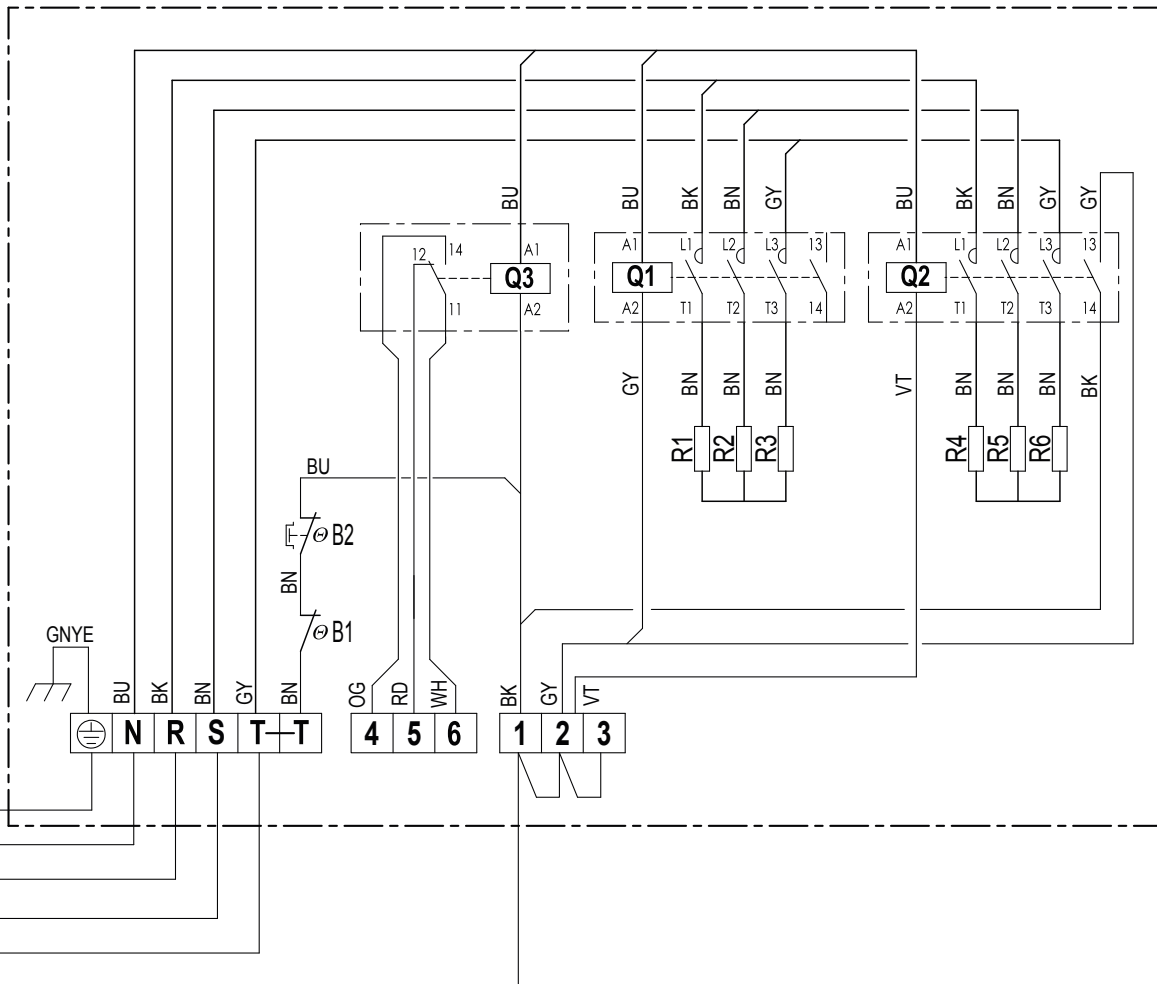
SECCIÓN
BATERÍA ELÉCTRICA
CON **WM-TQR**

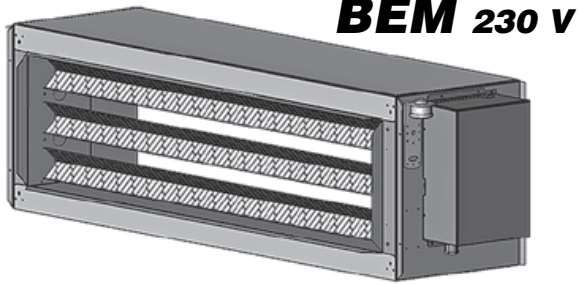
Posibilidad de control
termostático (ON-OFF) de una
válvula en la línea del agua fría
y de una resistencia eléctrica
calefactora.

ELEKTRISCHE BATTERIJ
MET **WM-TQR**

Mogelijkheid voor
thermostatische besturing
(ON-OFF) van een klep
op het koud water
en een elektrische
verwarmingsweerstand.

ELECTRICAL HEATER 400V CONTROL BOX MAESTRO MTL 5-7





BEM 230 V

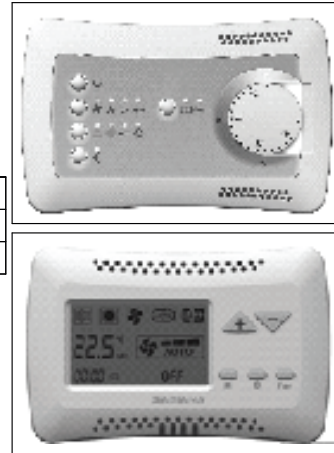
BATTERIA ELETTRICA
CON **WM-AU** e **T-MB**
(solo per le Grand. 1-2, 230V)

Possibilità di controllo
termostatico (ON-OFF)
di una valvola sull'acqua fredda
e di una resistenza elettrica
riscaldante.

SECTION
OF THE ELECTRIC HEATER
WITH **WM-AU** and **T-MB**
(only for Sizes 1-2, 230V)

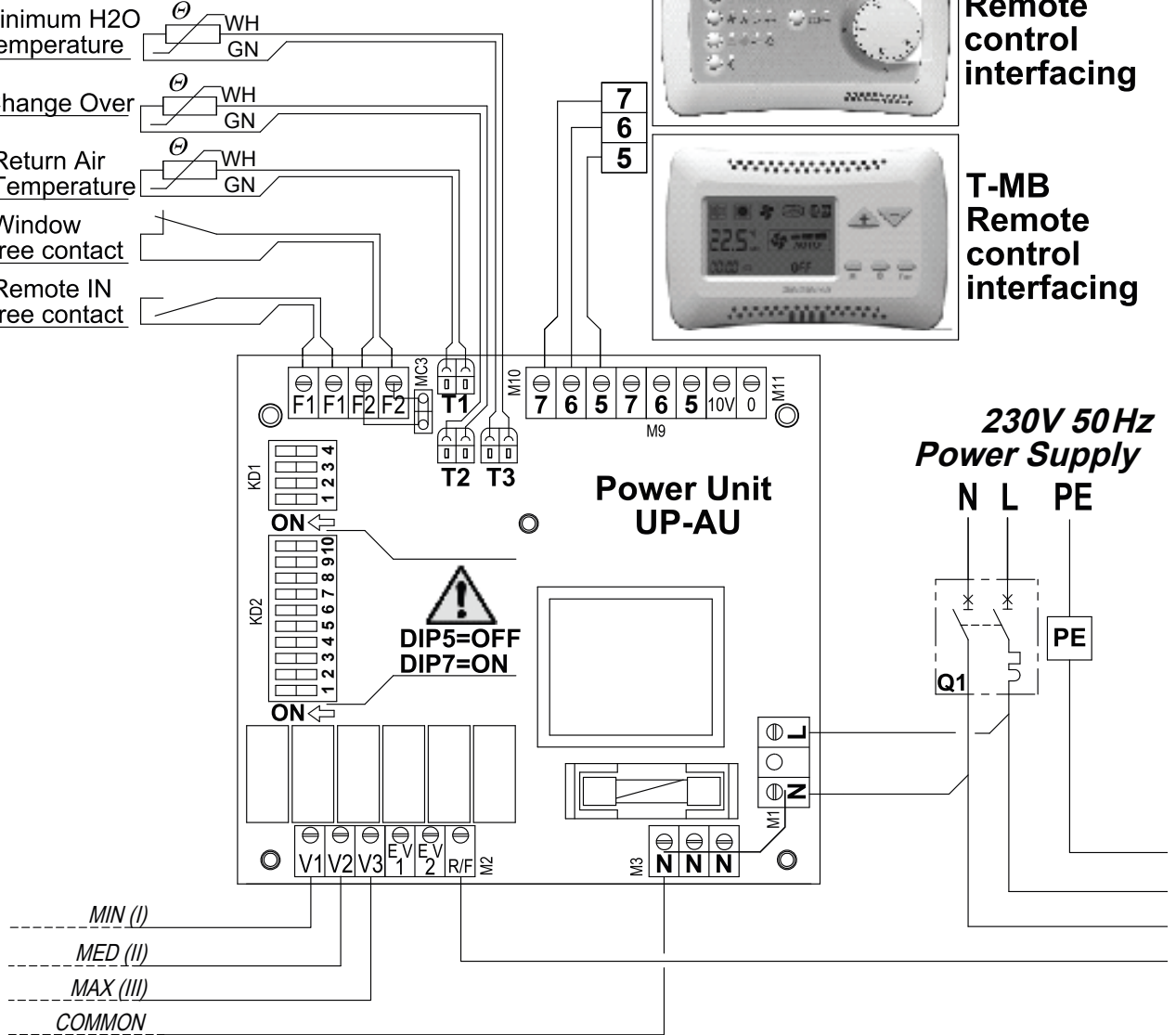
Possibility
of thermostatic control
(ON-OFF)
of a cold water valve
and an electric heater.

- T3** Minimum H2O Temperature
- T2** Change Over
- T1** Return Air Temperature
- F2-F2** Window free contact
- F1-F1** Remote IN free contact



WM-AU
Remote control
interfacing

T-MB
Remote control
interfacing



ACCESSORI

LEGENDA

- B1** = Termostato di sicurezza a riarmo manuale
- B2** = Termostato di sicurezza a riarmo automatico
- Q1-Q2** = Contattore di comando per inserzione resistenza
- Q3** = Relay SPDT di segnalazione intervento sicurezza
- S1** = Consenso attivazione bobina contattore Q1 (I° stadio resistivo)
- S2** = Consenso attivazione bobina contattore Q2 (II° stadio resistivo)
- R1-R2** = Resistenza elettrica

ACCESSORIES

LEGEND

- B1** = Manual reset safety thermostat
- B2** = Self reset safety thermostat
- Q1-Q2** = Electric heater insertion power switch
- Q3** = SPDT alarm relay
- S1** = First electric heating stage power switch Q1 approval phase signal
- S2** = Full electric heating stage power switch Q2 approval phase signal
- R1-R2** = Electric heater

ACCESSOIRES

LÉGENDE

- B1** = Thermostat à réarmement manuel
- B2** = Thermostat à réarmement automatique
- Q1-Q2** = Interrupteur pour l'installation de la résistance électrique
- Q3** = SPDT relais de surtète
- S1** = Approbation 1ère allure de chauffe interrupteur Q1
- S2** = Approbation 2ère allure de chauffe interrupteur Q2
- R1-R2** = Résistance électrique

**SECTION
DE LA BATTERIE ELECTRIQUE
AVEC **WM-AU** et **T-MB**
(seule pour Taille 1-2, 230V)**

Possibilité de contrôle
thermostatique (ON-OFF)
d'une vanne sur l'eau froide
et d'une résistance électrique
de chauffage.

**SEKTION DER
ELEKTRISCHEN BATTERIE
MIT **WM-AU** und **T-MB**
(nur für Größe 1-2, 230V)**

Möglichkeit der
Thermostatsteuerung (ON-OFF)
eines Ventils am Kaltwasser
und eines elektrischen
Heizwiderstands.

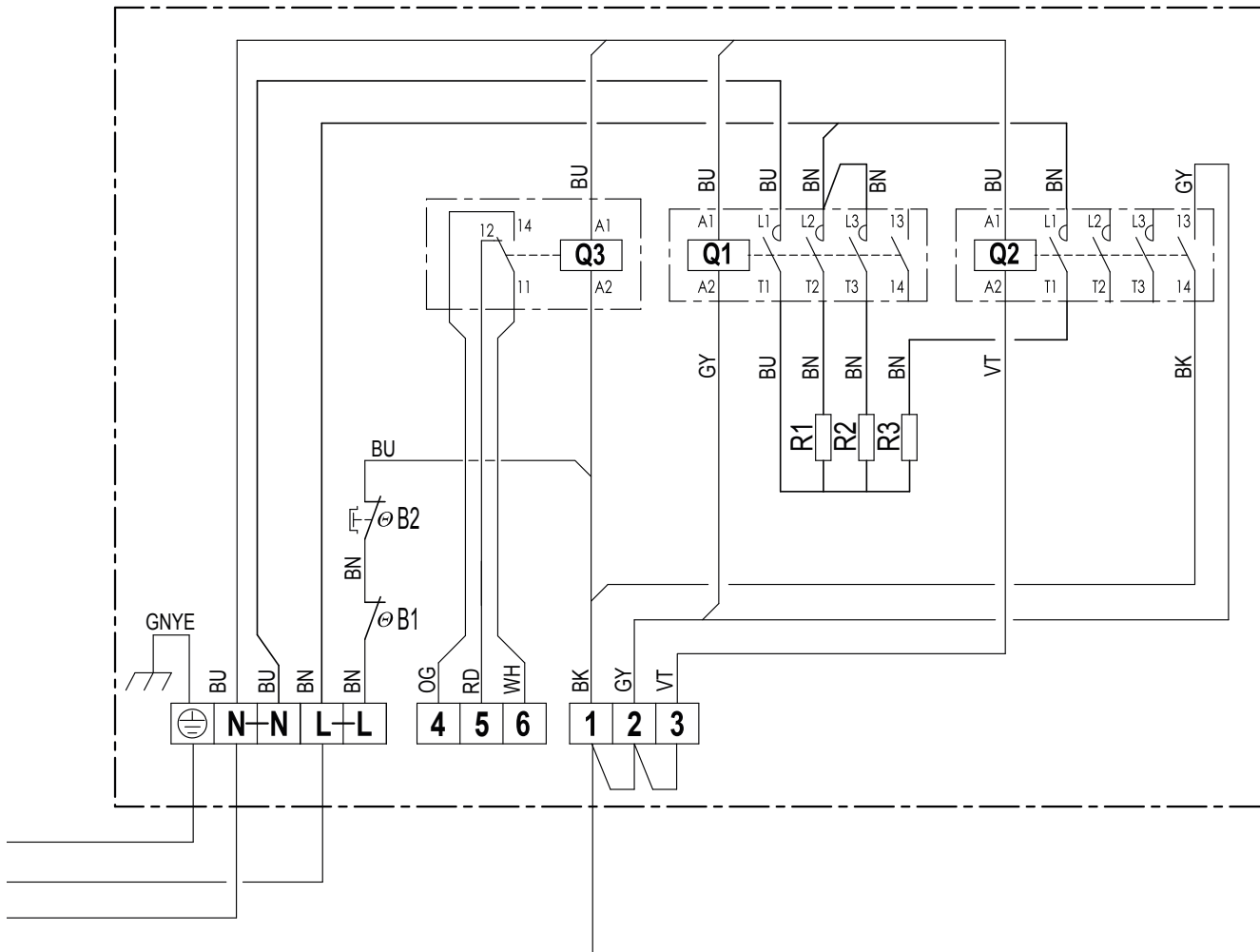
**SECCIÓN
BATERÍA ELÉCTRICA
CON **WM-AU** y **T-MB**
(solo para Tamaño 1-2, 230V)**

Posibilidad de control
termostático (ON-OFF) de una
válvula en la línea del agua fría
y de una resistencia eléctrica
calefactora.

**ELEKTRISCHE BATTERIJ
MET **WM-AU** en **T-MB**
(alleen
voor de groottes 1-2, 230V)**

Mogelijkheid voor
thermostatische besturing
(ON-OFF) van een klep
op het koud water
en een elektrische
verwarmingsweerstand.

ELECTRICAL HEATER 230V CONTROL BOX MAESTRO MTL 1-2



ZUBEHÖRE

ERLÄUTERUNG

- B1** = Thermostat mit manuellem Reset
- B2** = Thermostat mit automatischem Reset
- Q1-Q2** = Schalter zur Installation des elektrischen Widerstands
- Q3** = SPDT Sicherheitsrelais
- S1** = Bestätigung Elektroheizung
1.Stufe Schalter Q1
- S2** = Bestätigung Elektroheizung
2.Stufe Schalter Q2
- R1-R2** = Elektrischer Widerstand

ACCESORIOS

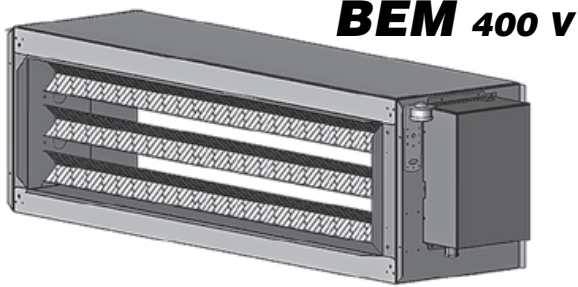
LEYENDA

- B1** = Termostato de rearme manual
- B2** = Termostato de rearme automático
- Q1-Q2** = Interruptor para la inserción de la resistencia eléctrica
- Q3** = SPDT Relé de seguridad
- S1** = Aprobación 1 nivel calefacción
eléctrica interruptor Q1
- S2** = Aprobación 2 nivel calefacción
eléctrica interruptor Q2
- R1-R2** = Resistencia eléctrica

INHOUD

LEGENDE

- B1** = Thermostaat met handmatige reset
- B2** = Thermostaat met automatische reset
- Q1-Q2** = Controleer voor installatie elektrische weerstand
- Q3** = SPDT Veiligheidsrelais
- S1** = Goedkeuring controleer 1
niveau elektro verwarming Q1
- S2** = Goedkeuring controleer 2
niveau elektro verwarming Q2
- R1-R2** = Elektrische weerstand



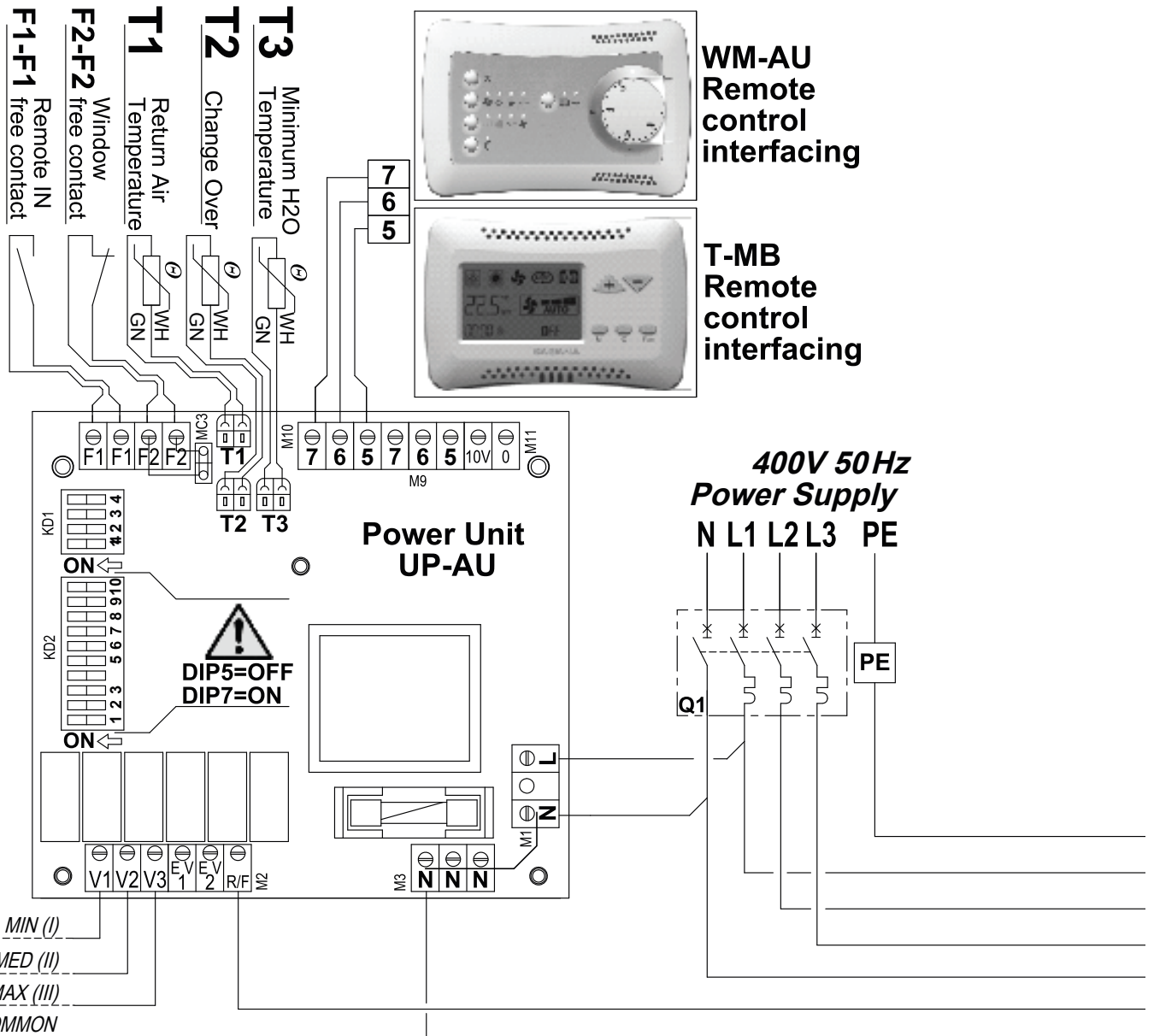
BEM 400 V

BATTERIA ELETTRICA CON WM-AU e T-MB

Possibilità di controllo
termostatico (ON-OFF)
di una valvola sull'acqua fredda
e di una resistenza elettrica
riscaldante.

SECTION OF THE ELECTRIC HEATER WITH WM-AU and T-MB

Possibility
of thermostatic control
(ON-OFF)
of a cold water valve
and an electric heater.



ACCESSORI

LEGENDA

- B1 = Termostato di sicurezza a riarmo manuale
- B2 = Termostato di sicurezza a riarmo automatico
- Q1-Q2 = Contattore di comando per inserzione resistenza
- Q3 = Relay SPDT di segnalazione intervento sicurezza
- S1 = Consenso attivazione bobina contattore Q1 (I° stadio resistivo)
- S2 = Consenso attivazione bobina contattore Q2 (II° stadio resistivo)
- R1-R2 = Resistenza elettrica

ACCESSORIES

LEGEND

- B1 = Manual reset safety thermostat
- B2 = Self reset safety thermostat
- Q1-Q2 = Electric heater insertion power switch
- Q3 = SPDT alarm relay
- S1 = First electric heating stage power switch Q1 approval phase signal
- S2 = Full electric heating stage power switch Q2 approval phase signal
- R1-R2 = Electric heater

ACCESSOIRES

LÉGENDE

- B1 = Thermostat à réarmement manuel
- B2 = Thermostat à réarmement automatique
- Q1-Q2 = Interrupteur pour l'installation de la résistance électrique
- Q3 = SPDT relais de surtété
- S1 = Approbation 1ère allure de chauffe interrupteur Q1
- S2 = Approbation 2ère allure de chauffe interrupteur Q2
- R1-R2 = Résistance électrique

**SECTION
DE LA BATTERIE ELECTRIQUE
AVEC **WM-AU** et **T-MB****

Possibilité de contrôle
thermostatique (ON-OFF)
d'une vanne sur l'eau froide
et d'une résistance électrique
de chauffage.

**SEKTION DER
ELEKTRISCHEN BATTERIE
MIT **WM-AU** und **T-MB****

Möglichkeit der
Thermostatsteuerung (ON-OFF)
eines Ventils am Kaltwasser
und eines elektrischen
Heizwiderstands.

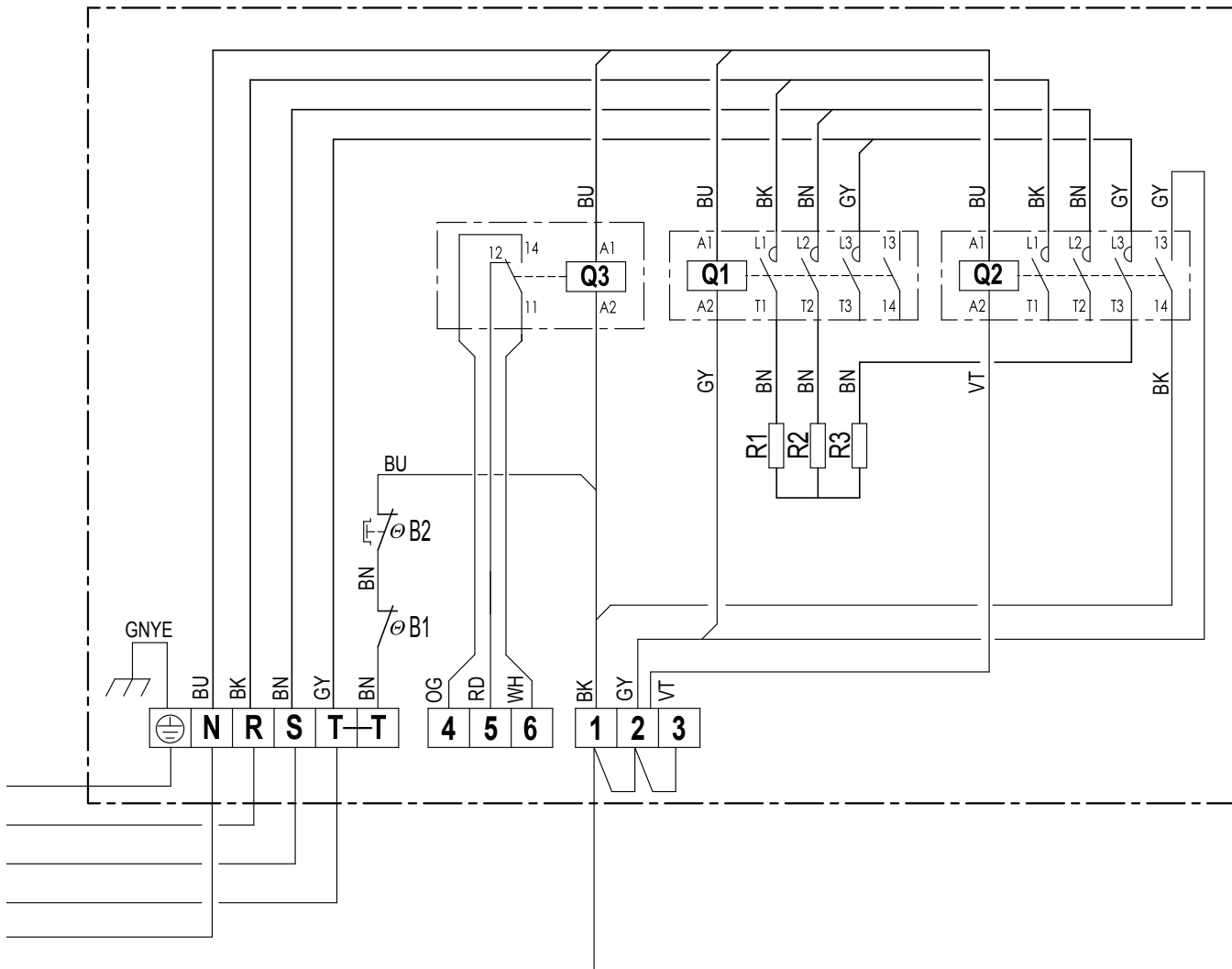
**SECCIÓN
BATERÍA ELÉCTRICA
CON **WM-AU** y **T-MB****

Posibilidad de control
termostático (ON-OFF) de una
válvula en la línea del agua fría
y de una resistencia eléctrica
calefactora.

**ELEKTRISCHE BATTERIJ
MET **WM-AU** en **T-MB****

Mogelijkheid voor
thermostatische besturing
(ON-OFF) van een klep
op het koud water
en een elektrische
verwarmingsweerstand.

ELECTRICAL HEATER 400V CONTROL BOX MAESTRO MTL 1÷4



ZUBEHÖRE

ERLÄUTERUNG

- B1** = Thermostat mit manuellem Reset
- B2** = Thermostat mit automatischem Reset
- Q1-Q2** = Schalter zur Installation des elektrischen Widerstands
- Q3** = SPDT Sicherheitsrelais
- S1** = Bestätigung Elektroheizung
1.Stufe Schalter Q1
- S2** = Bestätigung Elektroheizung
2.Stufe Schalter Q2
- R1-R2** = Elektrischer Widerstand

ACCESORIOS

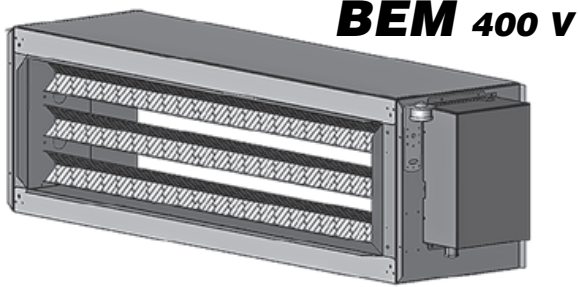
LEYENDA

- B1** = Termostato de rearme manual
- B2** = Termostato de rearme automático
- Q1-Q2** = Interruptor para la inserción de la resistencia eléctrica
- Q3** = SPDT Relé de seguridad
- S1** = Aprobación 1 nivel calefacción
eléctrica interruptor Q1
- S2** = Aprobación 2 nivel calefacción
eléctrica interruptor Q2
- R1-R2** = Resistencia eléctrica

INHOUD

LEGENDE

- B1** = Thermostaat met handmatige reset
- B2** = Thermostaat met automatische reset
- Q1-Q2** = Controleer voor installatie elektrische weerstand
- Q3** = SPDT Veiligheidsrelais
- S1** = Goedkeuring controleer 1
niveau elektro verwarming Q1
- S2** = Goedkeuring controleer 2
niveau elektro verwarming Q2
- R1-R2** = Elektrische weerstand



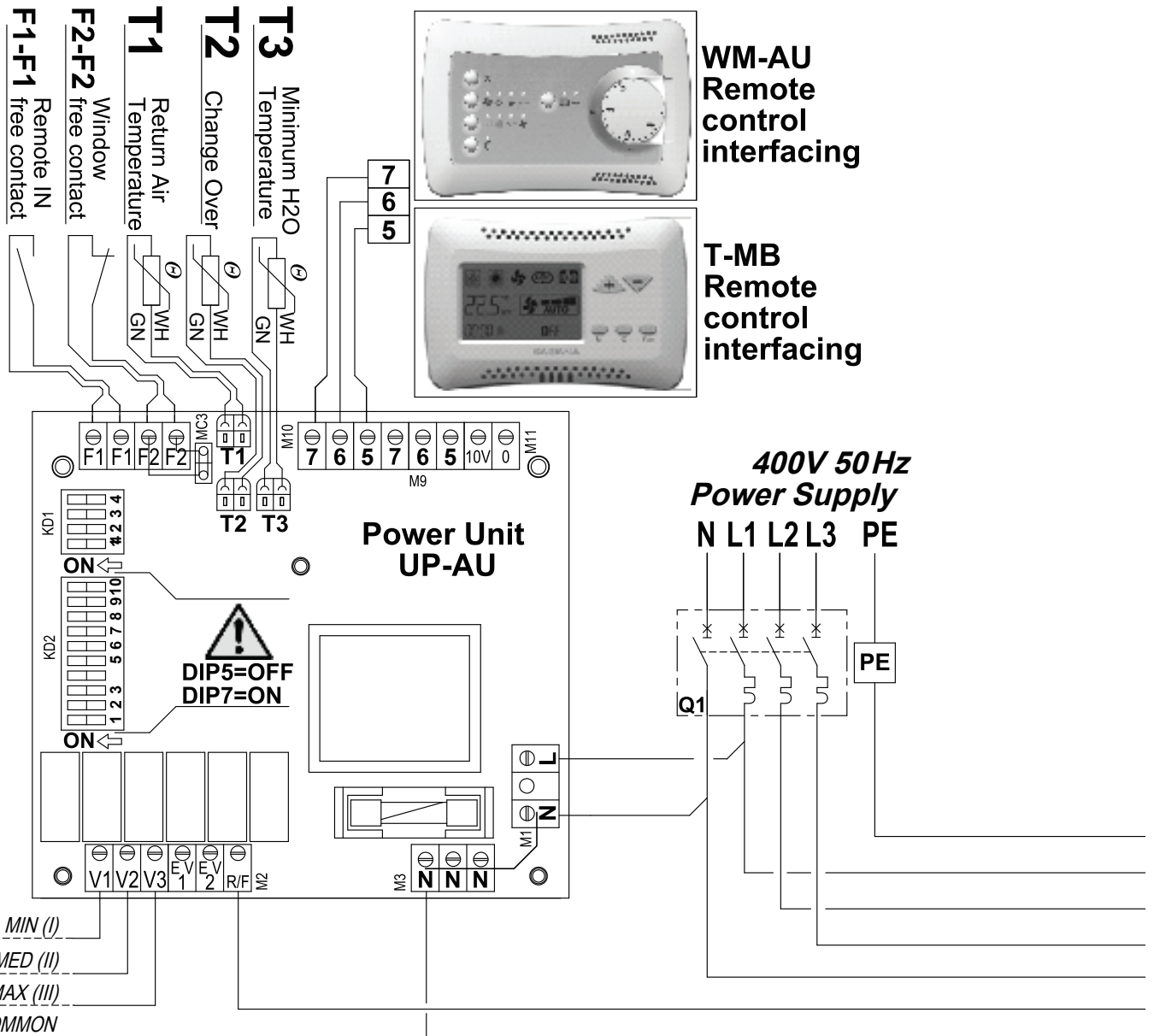
BEM 400 V

BATTERIA ELETTRICA CON WM-AU e T-MB

Possibilità di controllo
termostatico (ON-OFF)
di una valvola sull'acqua fredda
e di una resistenza elettrica
riscaldante.

SECTION OF THE ELECTRIC HEATER WITH WM-AU and T-MB

Possibility
of thermostatic control
(ON-OFF)
of a cold water valve
and an electric heater.



ACCESSORI

LEGENDA

- B1 = Termostato di sicurezza a riarmo manuale
- B2 = Termostato di sicurezza a riarmo automatico
- Q1-Q2 = Contattore di comando per inserzione resistenza
- Q3 = Relay SPDT di segnalazione intervento sicurezza
- S1 = Consenso attivazione bobina contattore Q1 (I° stadio resistivo)
- S2 = Consenso attivazione bobina contattore Q2 (II° stadio resistivo)
- R1-R2 = Resistenza elettrica

ACCESSORIES

LEGEND

- B1 = Manual reset safety thermostat
- B2 = Self reset safety thermostat
- Q1-Q2 = Electric heater insertion power switch
- Q3 = SPDT alarm relay
- S1 = First electric heating stage power switch Q1 approval phase signal
- S2 = Full electric heating stage power switch Q2 approval phase signal
- R1-R2 = Electric heater

ACCESSOIRES

LÉGENDE

- B1 = Thermostat à réarmement manuel
- B2 = Thermostat à réarmement automatique
- Q1-Q2 = Interrupteur pour l'installation de la résistance électrique
- Q3 = SPDT relais de surtété
- S1 = Approbation 1ère allure de chauffe interrupteur Q1
- S2 = Approbation 2ère allure de chauffe interrupteur Q2
- R1-R2 = Résistance électrique

**SECTION
DE LA BATTERIE ELECTRIQUE
AVEC **WM-AU** et **T-MB****

Possibilité de contrôle
thermostatique (ON-OFF)
d'une vanne sur l'eau froide
et d'une résistance électrique
de chauffage.

**SEKTION DER
ELEKTRISCHEN BATTERIE
MIT **WM-AU** und **T-MB****

Möglichkeit der
Thermostatsteuerung (ON-OFF)
eines Ventils am Kaltwasser
und eines elektrischen
Heizwiderstands.

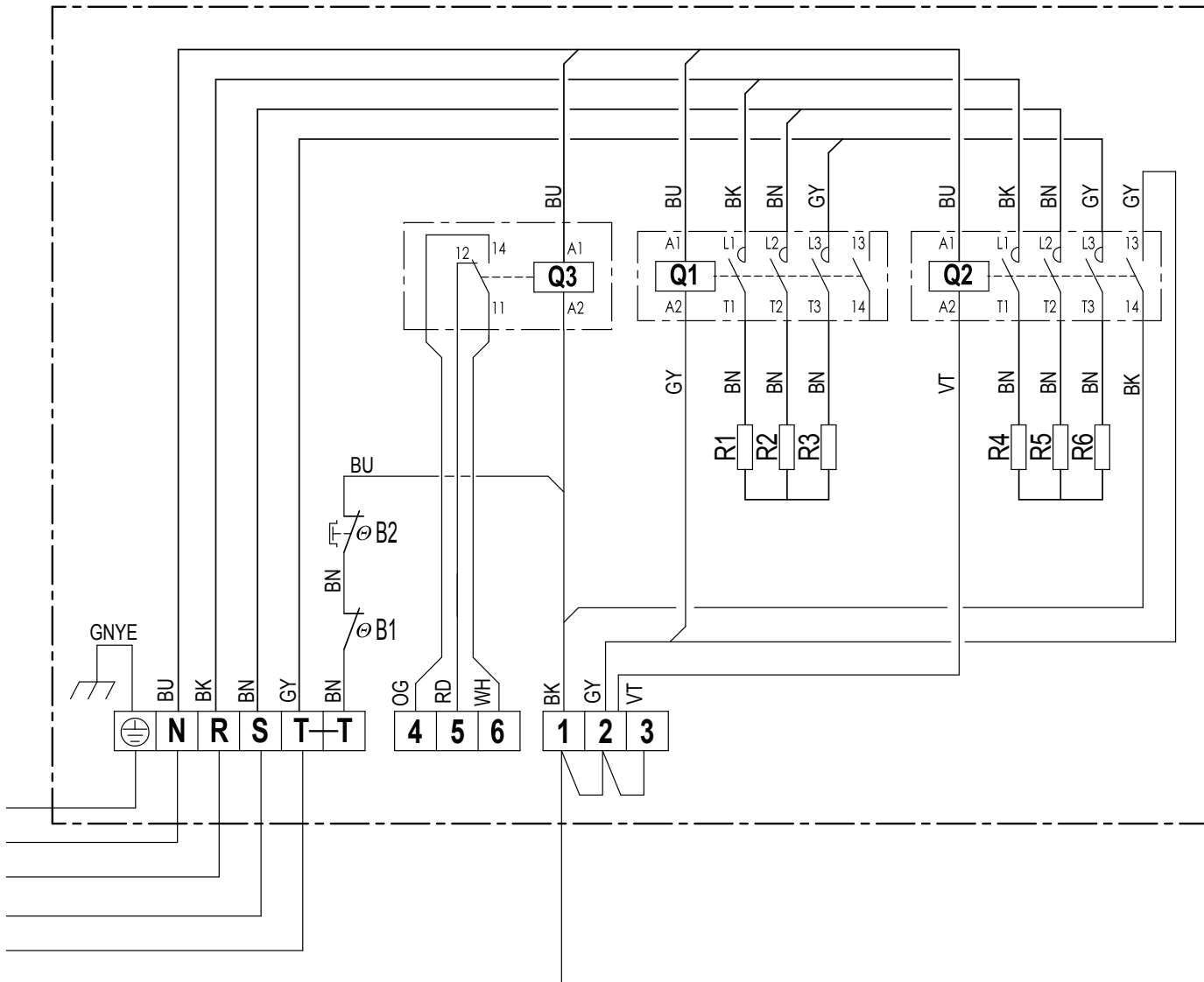
**SECCIÓN
BATERÍA ELÉCTRICA
CON **WM-AU** y **T-MB****

Posibilidad de control
termostático (ON-OFF) de una
válvula en la línea del agua fría
y de una resistencia eléctrica
calefactora.

**ELEKTRISCHE BATTERIJ
MET **WM-AU** en **T-MB****

Mogelijkheid voor
thermostatische besturing
(ON-OFF) van een klep
op het koud water
en een elektrische
verwarmingsweerstand.

ELECTRICAL HEATER 400V CONTROL BOX MAESTRO MTL 5÷7



ZUBEHÖRE

ERLÄUTERUNG

- B1** = Thermostat mit manuellem Reset
- B2** = Thermostat mit automatischem Reset
- Q1-Q2** = Schalter zur Installation des elektrischen Widerstands
- Q3** = SPDT Sicherheitsrelais
- S1** = Bestätigung Elektroheizung
1.Stufe Schalter Q1
- S2** = Bestätigung Elektroheizung
2.Stufe Schalter Q2
- R1-R2** = Elektrischer Widerstand

ACCESORIOS

LEYENDA

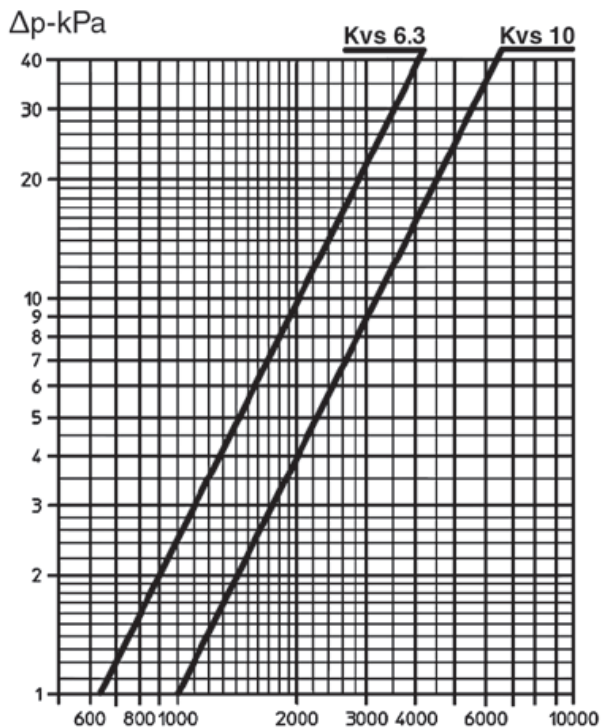
- B1** = Termostato de rearme manual
- B2** = Termostato de rearme automático
- Q1-Q2** = Interruptor para la inserción de la resistencia eléctrica
- Q3** = SPDT Relé de seguridad
- S1** = Aprobación 1 nivel calefacción
eléctrica interruptor Q1
- S2** = Aprobación 2 nivel calefacción
eléctrica interruptor Q2
- R1-R2** = Resistencia eléctrica

INHOUD

LEGENDE

- B1** = Thermostaat met handmatige reset
- B2** = Thermostaat met automatische reset
- Q1-Q2** = Controleer voor installatie elektrische weerstand
- Q3** = SPDT Veiligheidsrelais
- S1** = Goedkeuring controleer 1
niveau elektro verwarming Q1
- S2** = Goedkeuring controleer 2
niveau elektro verwarming Q2
- R1-R2** = Elektrische weerstand

KIT VALVOLE 1" 24V
1" 24V VALVE KIT
VENTILSET 1" 24V
KIT VANNE 1" 24V
KIT VÁLVULAS 1" 24V
KIT KLEPPEN 1" 24V



Portata acqua (l/h) / Water flow (l/h)
 Débit d'eau (l/h) / Wassermenge (l/h)
 Caudal de agua (l/h) / Waterhoeveelheid (l/h)

KIT VALVOLE 24V

Valvole 1" con attuatori flottanti
 24 Volt - 3 punti
 (utilizzabili
 solo con Quadro QCV-MB).

24V VALVE KIT

1" valve
 with 3 points - 24 Volt actuator
 (available
 with QCV-MB control only).

BATTERIA PRINCIPALE

MAIN BATTERY

Grand. Size Taille Größe Tamaño Grootte	Attacchi Connections Raccords Anschlüsse Conexiones Koppelingen		Cod. Code Code Art. Nr. Cód. Code		
	H	L		Ø	Kvs
1	54	245	1"	6,3	9034250
2	54	245	1"	6,3	9034251
3	54	295	1"	6,3	9034251
4	58	291	1"	10	9034252
5	58	367	1"	10	9034252
6	59	416	1"	10	9034270
7	59	516	1"	10	9034272

BATTERIA AUSILIARIA

AUXILIARY BATTERY

Grand. Size Taille Größe Tamaño Grootte	Attacchi Connections Raccords Anschlüsse Conexiones Koppelingen		Cod. Code Code Art. Nr. Cód. Code		
	M	N		Ø	Kvs
1	50	249	1"	6,3	9034253
2	50	249	1"	6,3	9034253
3	50	299	1"	6,3	9034253
4	54	295	1"	10	9034254
5	54	370	1"	10	9034254
6	55	421	1"	10	9034271
7	55	521	1"	10	9034273

<p>KIT VANNE 24V</p> <p>Vannes 1" avec activateurs flottants 24 Volt - 3 points (utiliser seulement avec commande QCV-MB).</p>	<p>VENTILSET 24V</p> <p>Ventile 1" mit stufenlosen Stellantrieben 24 Volt - 3-Punkt (nur für QCV-MB elektronische Steuerungen).</p>	<p>KIT VÁLVULAS 24V</p> <p>Válvulas 1" con accionador modulante 24 Volt - 3 puntos (utilizable sólo con controles QCV-MB).</p>	<p>KIT KOPPELINGEN 24V</p> <p>Kleppen 1" met vlottende actuators 24 Volt - 3 punten (alleen bruikbaar met schakelbord QCV-MB).</p>
---	--	---	---

BATTERIE PRINCIPALE	HAUPTREGISTER	BATERÍA PRINCIPAL	HOOFDBATTERJI
----------------------------	----------------------	--------------------------	----------------------

Esecuzione sinistra (standard) / Standard left connections / Exécution standard gauche / Ausführung links (Standard) / Conexiones izquierdas estándares / Uitvoering links (standaard)

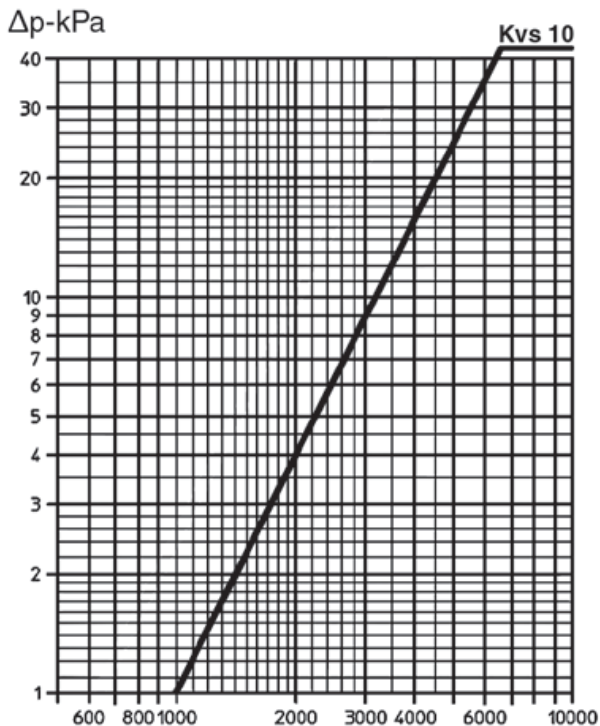
Esecuzione destra (su richiesta) / Right connections (on request) / Exécution droite (sur demande) / Ausführung rechts (auf Nachfrage) / Conexiones derechas (a petición) / Uitvoering rechts (op aanvraag)

BATTERIE ADDITIONNELLE	ZUSATZREGISTER	BATERÍA ADICIONAL	EXTRA BATTERJI
-------------------------------	-----------------------	--------------------------	-----------------------

Esecuzione sinistra (standard) / Standard left connections / Exécution standard gauche / Ausführung links (Standard) / Conexiones izquierdas estándares / Uitvoering links (standaard)

Esecuzione destra (su richiesta) / Right connections (on request) / Exécution droite (sur demande) / Ausführung rechts (auf Nachfrage) / Conexiones derechas (a petición) / Uitvoering rechts (op aanvraag)

KIT VALVOLE 3/4" 230V
3/4" 230V VALVE KIT
VENTILSET 3/4" 230V
KIT VANNE 3/4" 230V
KIT VÁLVULAS 3/4" 230V
KIT KLEPPEN 3/4" 230V



Portata acqua (l/h) / Water flow (l/h)
 Débit d'eau (l/h) / Wassermenge (l/h)
 Caudal de agua (l/h) / Waterhoeveelheid (l/h)

KIT VALVOLE 230V
 ON-OFF
 Valvole 3/4"

(Utilizzabili
 con Quadro QCV-MB,
 WM-T e WM-TQR).

230V
 ON-OFF VALVE KIT
 3/4" valve

(Available
 with QCV-MB, WM-T
 and WM-TQR controls).

BATTERIA PRINCIPALE

MAIN BATTERY

Grand. Size Taille Größe Tamaño Grootte	Attacchi Connections Raccords Anschlüsse Conexiones Koppelingen		Ø	Kvs	Cod. Code Code Art. Nr. Cód. Code
	H	L			
1	54	245	3/4"	10	9034255
2	54	245	1"	10	9034256
3	54	295	1"	10	9034256
4	58	291	1 - 1/4"	10	9034257
5	58	367	1 - 1/4"	10	9034257
6	59	416	1 - 1/4"	10	9034259
7	59	516	1 - 1/4"	10	9034259

BATTERIA AUSILIARIA

AUXILIARY BATTERY

Grand. Size Taille Größe Tamaño Grootte	Attacchi Connections Raccords Anschlüsse Conexiones Koppelingen		Ø	Kvs	Cod. Code Code Art. Nr. Cód. Code
	M	N			
1	50	249	3/4"	10	9034255
2	50	249	3/4"	10	9034255
3	50	299	3/4"	10	9034255
4	54	295	1"	10	9034256
5	54	370	1"	10	9034256
6	55	421	1"	10	9034258
7	55	521	1"	10	9034258

<p>KIT VANNE 230V ON-OFF Vannes 3/4"</p> <p>(Utiliser avec commandes QCV-MB, WM-T et WM-TQR).</p>	<p>VENTILSET 230V ON-OFF Ventile 3/4"</p> <p>(Verwenden an Tafel QCV-MB, WM-T und WM-TQR).</p>	<p>KIT VÁLVULAS 230V ON-OFF Valvulas 3/4"</p> <p>(Utilizable con controles QCV-MB, WM-T y WM-TQR).</p>	<p>KIT KOPPELINGEN 230V ON-OFF Kleppen 3/4"</p> <p>(Bruikbaar met schakelbord QCV-MB, WM-T en WM-TQR).</p>
--	---	---	---

BATTERIE PRINCIPALE	HAUPTREGISTER	BATERÍA PRINCIPAL	HOOFDBATTERJI
----------------------------	----------------------	--------------------------	----------------------

Esecuzione sinistra (standard) / Standard left connections / Exécution standard gauche
Ausführung links (Standard) / Conexiones izquierdas estándares / Uitvoering links (standaard)

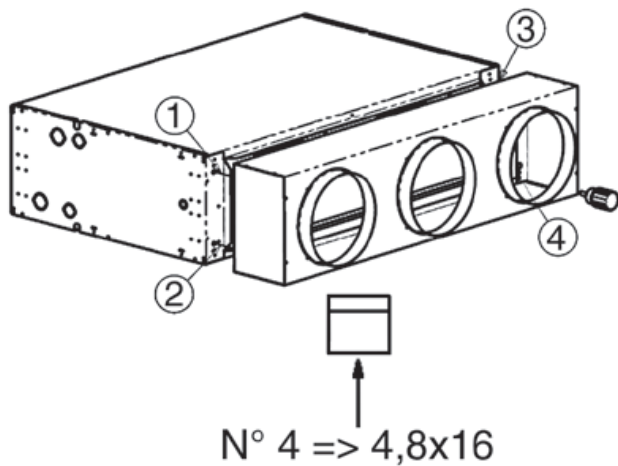
Esecuzione destra (su richiesta) / Right connections (on request) / Exécution droite (sur demande)
Ausführung rechts (auf Nachfrage) / Conexiones derechas (a petición) / Uitvoering rechts (op aanvraag)

BATTERIE ADDITIONNELLE	ZUSATZREGISTER	BATERÍA ADICIONAL	EXTRA BATTERJI
-------------------------------	-----------------------	--------------------------	-----------------------

Esecuzione sinistra (standard) / Standard left connections / Exécution standard gauche
Ausführung links (Standard) / Conexiones izquierdas estándares / Uitvoering links (standaard)

Esecuzione destra (su richiesta) / Right connections (on request) / Exécution droite (sur demande)
Ausführung rechts (auf Nachfrage) / Conexiones derechas (a petición) / Uitvoering rechts (op aanvraag)

PMM



PLENUM
DI MANDATA/RIPRESA
CON DIFFUSORE

a 3 bocche circolari
(Mod. 1-2-3)

a 4 bocche circolari
(Mod. 4-5-6-7)

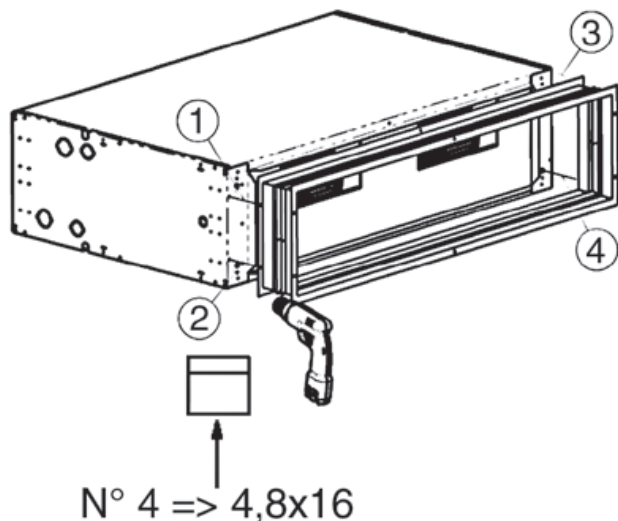
OUTLET/INLET BOX
WITH
CIRCULAR DIFFUSERS

3 spigots (Mod. 1-2-3)

4 spigots (Mod. 4-5-6-7)

Grand. Size Taille Größe Tamaño Grootte				Diffusori circolari Circular diffusers Runden Diffusoren Sorties circulaires Difusores Ronde verdelers		Cod. Code Code Art. Nr. Cód. Code
	A	B	C	N°	Ø	
1 - 2	1133	182	298	3	250	9034200
3	1133	182	348	3	250	9034220
4	1445	300	348	4	250	9034230
5	1445	300	442	4	300	9034240
6	1535	300	472	4	355	9034280
7	1535	300	572	4	355	9034290

GAV



GIUNTO ANTIVIBRANTE

Giunto antivibrante
da installare
in mandata e/o aspirazione,
composto da doppia cornice
in lamiera zincata
e da un giunto flessibile in PVC.

VIBRATION-DAMPING JOINT

Vibration-damping joint
to be installed
on the outlet and/or intake,
consisting of
a dual galvanised plate frame
and a flexible PVC joint.

Grand. Size Taille Größe Tamaño Grootte			Cod. Code Code Art. Nr. Cód. Code
	A	B	
1 - 2	1138	296	6034200
3	1138	346	6034201
4	1450	346	6034202
5	1450	421	6034203
6	1540	461	6034204
7	1540	561	6034205

**PLÉNUM
DE SOUFLAGE/REPRIS
AVEC SORTIES CIRCULAIRES**

3 sorties circulaires
(Mod. 1-2-3)
4 sorties circulaires
(Mod. 4-5-6-7)

**AUSLABPLENUM
MIT RUNDEN DIFFUSOREN**

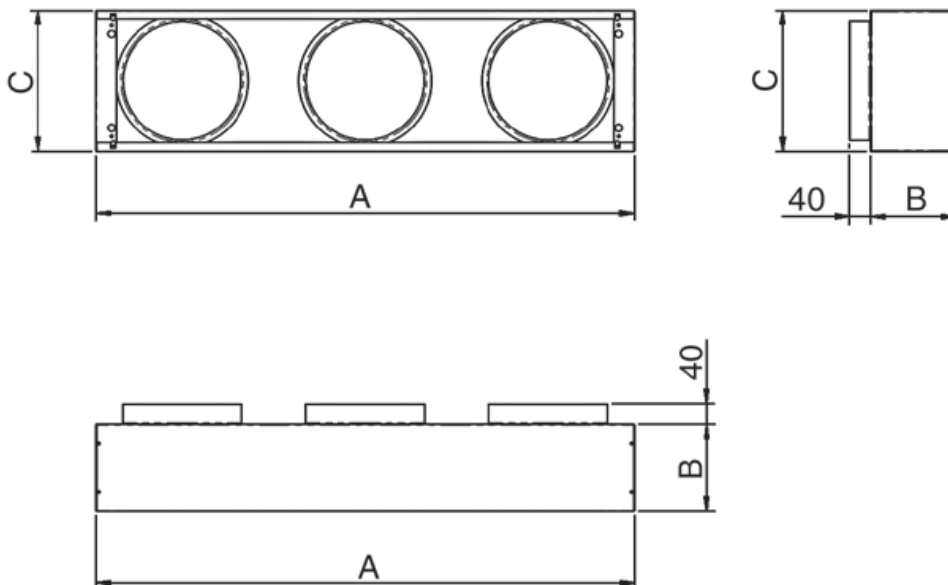
3 Ausläße (gr. 1-2-3)
4 Ausläße (gr. 4-5-6-7)

**PLENUM
DE SALIDA/ENTRADA
CON DIFUSORES**

de 3 bocas circulares
(Tam. 1-2-3)
de 4 bocas circulares
(Tam. 4-5-6-7)

**PLENUM
AANVOER/HERNEMEN
MET VERDELER**

met 3 ronde openingen
(Mod. 1-2-3)
met 4 ronde openingen
(Mod. 4-5-6-7)



RACCORD ANTIVIBRATOIRE

Raccord antivibratoire
à installer
en soufflage et/ou aspiration,
composé d'un double cadre
en tôle zinguée
et d'un joint flexible en PVC.

SCHWINGUNGSDÄMPFER

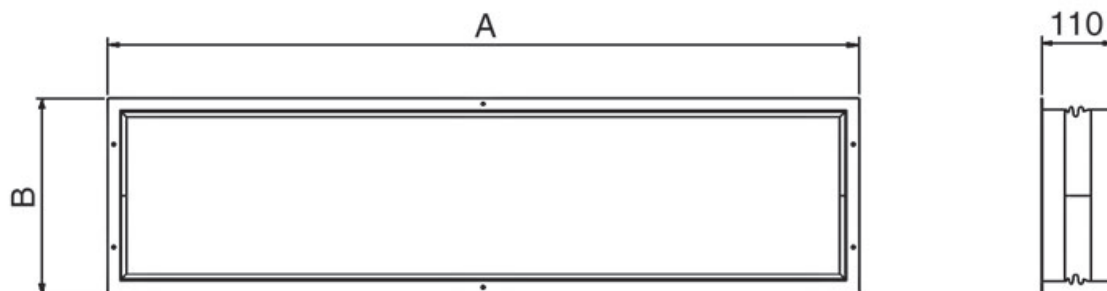
Schwingungsdämpfer zur
druck- und/oder saugseitigen
Installation, bestehend aus einem
doppelten Rahmen aus
verzinktem Blech und einer
flexiblen Verbindung aus PVC.

JUNTA ANTIVIBRANTE

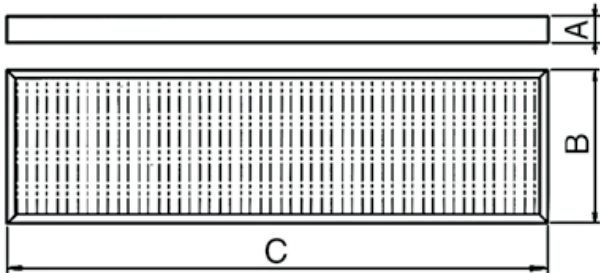
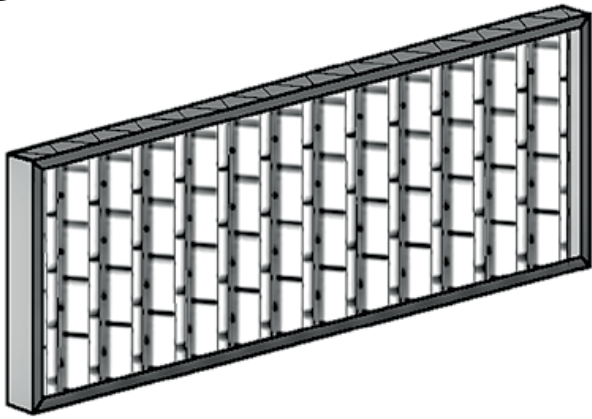
Junta antivibrante
que debe instalarse
en la salida y/o en la aspiración,
formada por doble marco
de chapa galvanizada
y una junta flexible de PVC.

TRILLINGWERENDE VERBINDING

Trillingwerende verbinding,
te installeren op de aanvoer
en/of aanzuiging, bestaande
uit een dubbele lijst in verzinkte
staalplaat en een flexibele PVC
verbinding.



SFM



FILTRO **G3** / **G3** FILTER / FILTRE **G3**
 FILTER **G3** / FILTRO **G3** / FILTER **G3**

Grand. Size Taille Größe Tamaño Grootte				Cod. Code Code Art. Nr. Cód. Code
	A	B	C	
1	48	285	1000	6034050
2	48	285	1000	6034050
3	48	335	988	6034052
4	48	335	1298	6034053
5	48	410	1298	6034054
6	48	460	1385	6034056
7	48	560	1385	6034057

FILTRO **F6** / **F6** FILTER / FILTRE **F6**
 FILTER **F6** / FILTRO **F6** / FILTER **F6**

Grand. Size Taille Größe Tamaño Grootte				Cod. Code Code Art. Nr. Cód. Code
	A	B	C	
6	98	460	1385	6034197
7	98	560	1385	6034198

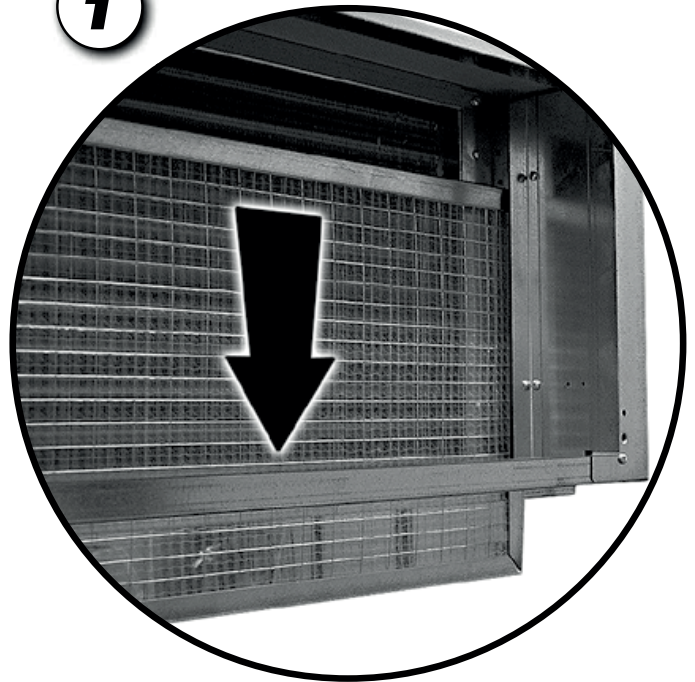
FILTRO SINTETICO **G3** FILTRO SINTETICO **F6**

Il filtro viene fornito come accessorio a parte e dovrà essere inserito all'interno dell'unità, una volta completata l'installazione della macchina, in luogo di quello standard.

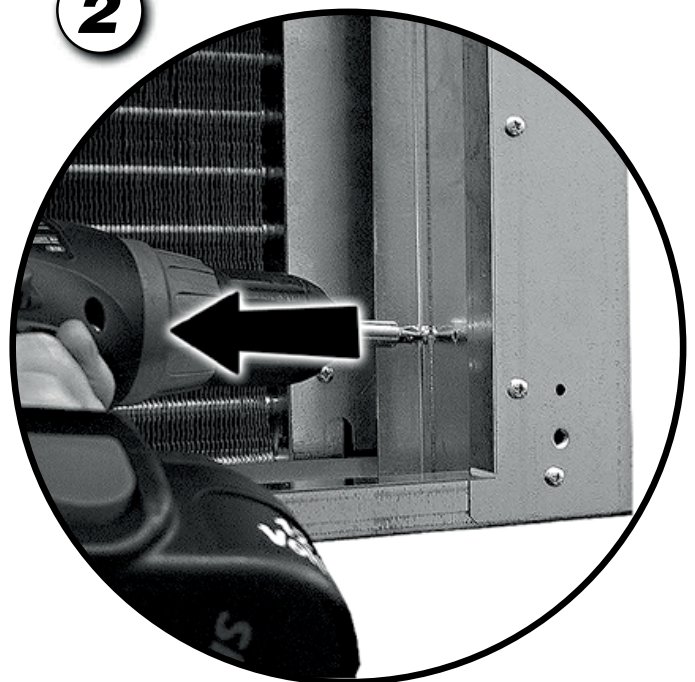
G3 SYNTHETIC FILTER **F6** SYNTHETIC FILTER

The filter is supplied as a separate accessory and must be fitted inside the unit once installation has been completed, in place of the standard filter.

1



2



FILTRE SYNTHETIQUE G3
FILTRE SYNTHETIQUE F6

Le filtre est fourni comme accessoire à part et devra être inséré à l'intérieur de l'unité, lorsque l'installation de la machine est terminée, à la place du filtre standard.

SYNTHETIKFILTER G3
SYNTHETIKFILTER F6

Der Filter wird als Zubehör mitgeliefert und muss nach der Installation der Maschine anstelle des Standard-filters in das Gerät eingebaut werden.

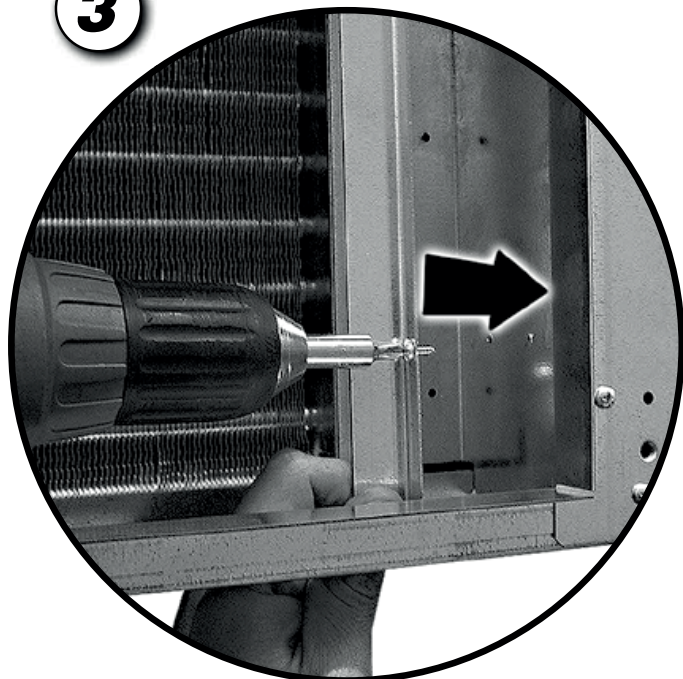
FILTRO SINTÉTICO G3
FILTRO SINTÉTICO F6

El filtro se entrega como accesorio aparte y deberá insertarse dentro de la unidad, una vez completada la instalación de la máquina, en lugar del estándar.

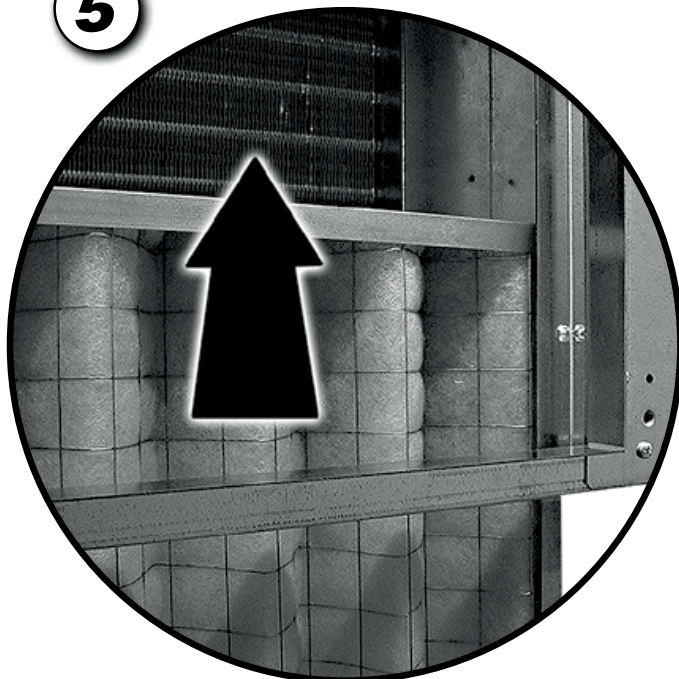
SYNTHETISCHE FILTER G3
SYNTHETISCHE FILTER F6

De filter wordt afzonderlijk als accessoire geleverd en moet in plaats van de standaardfilter op de eenheid worden aangebracht nadat de installatie van de machine is voltooid.

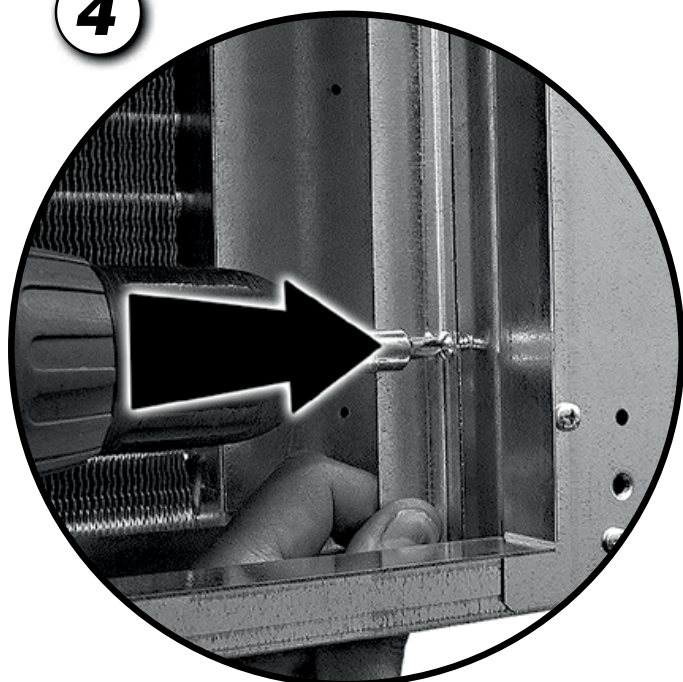
3



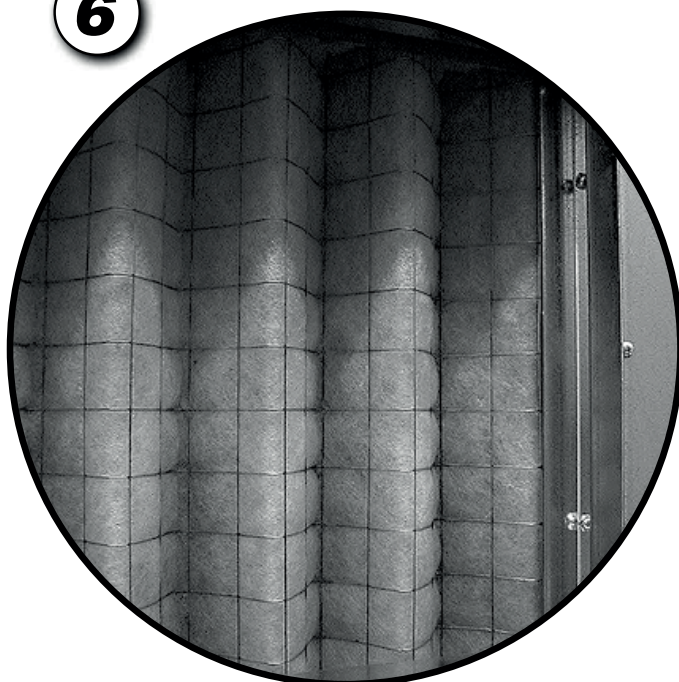
5

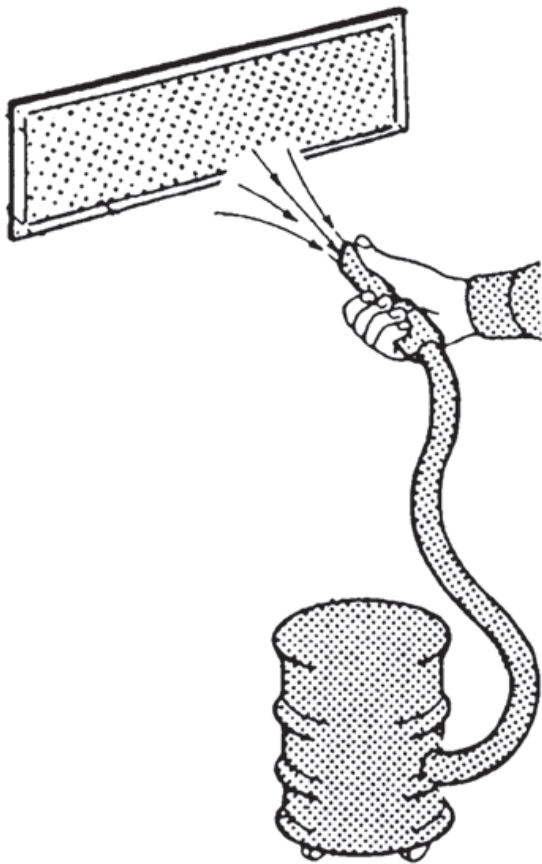
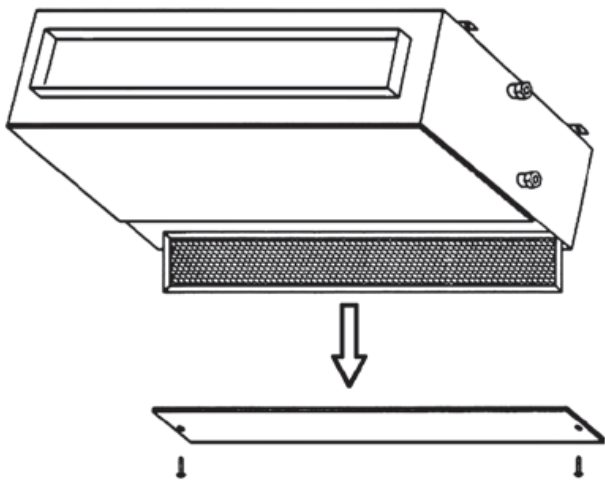


4



6





PULIZIA, MANUTENZIONE, RICAMBI

ATTENZIONE!
PRIMA DI QUALSIASI
PULIZIA
E MANUTENZIONE,
TOGLIERE
L'ALIMENTAZIONE
ALL'APPARECCHIO.

Solo personale addetto alla manutenzione e precedentemente addestrato, può intervenire sulle apparecchiature.

ELETTROVENTILATORE:
Non richiede alcun tipo di manutenzione.

BATTERIA:
Non richiede alcun tipo di ordinaria manutenzione.

FILTRO:
Si pulisce periodicamente usando un'aspirapolvere oppure percuotendolo leggermente.

Sostituirlo nel caso non si possa più pulire.

RICAMBI:
Per l'ordinazione delle parti di ricambio citare sempre il modello dell'apparecchio e la descrizione del componente.

ATTENZIONE!
RIMONTARE
SEMPRE IL FILTRO
DOPO
LA SUA PULIZIA.

MANUTENZIONE PERIODICA:
Annualmente eseguire le seguenti operazioni:

- pulizia generale di tutti i componenti della macchina, in particolare della bacinella raccoglicondensa.
- verificare l'assorbimento dei motori e lo stato delle connessioni.
- verificare l'efficienza delle connessioni idrauliche.
- verificare l'efficienza delle connessioni dell'impianto di gas refrigerante (se è previsto).
- verificare il corretto funzionamento dell'umidificatore (se è previsto).

CLEANING, MAINTENANCE AND SPARE PARTS

IMPORTANT!
BEFORE CARRYING OUT
CLEANING
OR MAINTENANCE,
MAKE SURE THE POWER
TO THE UNIT
IS TURNED OFF.

Maintenance of the unit must be carried out by trained maintenance personnel only.

FAN:
No maintenance required.

HEAT EXCHANGER COIL:
No ordinary maintenance required.

FILTER:
Clean regularly with a vacuum cleaner or shake lightly.

When it can no longer be cleaned, replace.

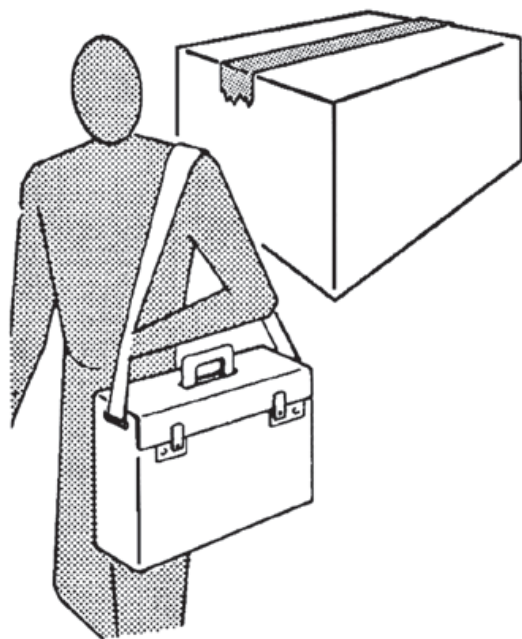
SPARE PARTS:
To order spare parts, always give the model of appliance and a description of the component.

IMPORTANT!
ALWAYS
REPLACE THE FILTER
AFTER CLEANING.

PERIODICAL MAINTENANCE:
Once a year please perform the following operations:

- general cleaning of all the parts of the appliance and especially of the condensate collection tray.
- examination of the power input of the motor and the condition of the connections.
- examination of the state of the water connections.
- examination of the state of the connections of the cooling gas system (if present).
- examination of the correct functioning of the humidifier (if present).

NETTOYAGE, ENTRETIEN ET PIÈCES DE RECHANGE	REINIGUNG, WARTUNG UND ERSATZTEILE	LIMPIEZA, MANTENIMIENTO Y REPUESTOS	SCHOONMAAK, ONDERHOUD, WISSELSTUKKEN
<p align="center">ATTENTION! AVANT TOUTE OPERATION DE NETTOYAGE ET D'ENTRETIEN, COUPER L'ALIMENTATION DE L'APPAREIL.</p>	<p align="center">ACHTUNG! VOR BEGINN VON REINIGUNGS- UND WARTUNGSEINGRIFFEN MUSS DIE STROMZUFUHR ZUM GERÄT UNTERBROCHEN WERDEN.</p>	<p align="center">ATENCIÓN! ANTES DE EFECTUAR CUALQUIER OPERACIÓN DE LIMPIEZA Y MANTENIMIENTO CORTAR LA ALIMENTACIÓN PARA EL APARATO.</p>	<p align="center">OPGELET! VOOR ELKE SCHOONMAAK- EN ONDERHOUDSBEURT, DE STEKKER VAN HET APPARAAT UIT HET STOPCONTACT TREKKEN.</p>
<p><i>Seul le personnel chargé de l'entretien et ayant été formé dans ce but peut intervenir sur les appareils.</i></p> <p>VENTILATEUR: <i>Ne nécessite aucun type d'entretien.</i></p> <p>BATTERIE: <i>Ne nécessite aucun type d'entretien ordinaire.</i></p> <p>FILTRE: <i>Doit être nettoyé périodiquement à l'aide d'un aspirateur ou en le frappant légèrement.</i></p> <p><i>Le remplacer lorsqu'il n'est plus possible de le nettoyer.</i></p> <p>PIÈCES DE RECHANGE: <i>Pour la commande des pièces de rechange, indiquer toujours le modèle de l'appareil et la description du composant.</i></p>	<p><i>Nur das mit der Wartung betraute und vorher entsprechend geschulte Personal darf Eingriffe an den Geräten vornehmen</i></p> <p>ELEKTROVENTILATOR: <i>Dieser bedarf keinerlei Wartung.</i></p> <p>BATTERIE: <i>Diese bedarf keiner ordentlichen Wartung.</i></p> <p>FILTER: <i>Der Filter wird regelmäßig mit einem Staubsauger oder durch vorsichtiges Ausklopfen gesäubert.</i></p> <p><i>Wenn er sich nicht mehr reinigen lässt, muss er ersetzt werden.</i></p> <p>ERSATZTEILE: <i>Bei Ersatzteilbestellungen immer das Gerätemodell und die Bezeichnung des Teils angeben.</i></p>	<p><i>Sólo personal encargado del mantenimiento y previamente capacitado puede efectuar operaciones sobre los aparatos.</i></p> <p>VENTILADOR: <i>No requiere ninguna clase de mantenimiento.</i></p> <p>BATERÍA: <i>No requiere ninguna clase de mantenimiento ordinario.</i></p> <p>FILTRO: <i>Se limpia periódicamente usando una aspiradora o golpeándolo ligeramente.</i></p> <p><i>Si no es posible limpiarlo sustituirlo.</i></p> <p>REPUESTOS: <i>Para pedir piezas de repuesto indicar siempre el modelo del aparato y la descripción del componente.</i></p>	<p><i>Wend u uitsluitend tot opgeleid onderhoudspersoneel voor het onderhoud van het apparaat.</i></p> <p>ELEKTROVENTILATOR: <i>Vergt geen enkel type onderhoud.</i></p> <p>BATTERIJ: <i>Vergt geen enkel type gewoon onderhoud.</i></p> <p>FILTER: <i>Maak de filter regelmatig schoon met een stofzuiger of door er zacht op te kloppen.</i></p> <p><i>Vervang de filter indien hij niet kan worden schoongemaakt.</i></p> <p>WISSELSTUKKEN: <i>Bij de bestelling van de wisselstukken, vermeld u steeds het model van het apparaat en beschrijft u het onderdeel.</i></p>
<p align="center">ATTENTION! APRES L'AVOIR NETTOYÉ, NE JAMAIS OUBLIER DE REMONTER LE FILTRE.</p>	<p align="center">ACHTUNG! NICHT VERGESSEN, DEN FILTER NACH DER REINIGUNG WIEDER EINZUBAUEN.</p>	<p align="center">ATENCIÓN! DESPUÉS DE LIMPIARLO VOLVER A MONTAR SIEMPRE EL FILTRO EN SU SITO.</p>	<p align="center">OPGELET! HERPLAATS DE FILTER STEEDS NA EEN SCHOONMAAKBEURT.</p>
<p>ENTRETIEN PÉRIODIQUE: <i>Chaque année il faut effectuer les travaux suivants:</i></p> <ul style="list-style-type: none"> - <i>nettoyage général des composants de l'appareil et en particulier du bac à condensats.</i> - <i>contrôle de l'input des moteurs et de l'état des connexions.</i> - <i>contrôle des connexions hydrauliques.</i> - <i>contrôle de l'efficacité des connexions du système de fluide caloporteur (si existant).</i> - <i>contrôle du fonctionnement correct du mesureur de l'humidité (si existant).</i> 	<p>PERIODISCHE WARTUNG: <i>Einmal im Jahr sind folgende Arbeiten durchzuführen:</i></p> <ul style="list-style-type: none"> - <i>gründliche Reinigung aller Teile des Geräts und insbesondere der Kondenswasserauffangwanne.</i> - <i>überprüfung der Aufnahmeleistung der Motoren und der elektrischen Verbindungen.</i> - <i>überprüfung der hydraulischen Verbindungen.</i> - <i>überprüfung des Kühlgassystems (falls vorhanden).</i> - <i>Funktionsprüfung des Befeuchters (falls vorhanden).</i> 	<p>MANTENIMIENTO PERIÓDICO: <i>Realizar las siguientes operaciones anualmente:</i></p> <ul style="list-style-type: none"> - <i>Limpieza general de todas las partes de la máquina, en particular de la bandeja recogedora del líquido de condensación.</i> - <i>Controlar la absorción de los motores y el estado de las conexiones.</i> - <i>Controlar el buen funcionamiento de los empalmes hidráulicos.</i> - <i>Controlar el buen funcionamiento de las conexiones de la instalación de gas refrigerante (cuando esté previsto).</i> - <i>Controlar el buen funcionamiento del humidificador (cuando esté previsto).</i> 	<p>PERIODIEK ONDERHOUD: <i>Voer jaarlijks de volgende handelingen uit:</i></p> <ul style="list-style-type: none"> - <i>algemene schoonmaak van alle componenten van de machine, in het bijzonder het condensopvangbakje.</i> - <i>controleer de opname van de motoren en de staat van de aansluitingen.</i> - <i>controleer de efficiëntie van de hydraulische aansluitingen.</i> - <i>controleer de efficiëntie van de aansluitingen van het koelgassysteem (indien voorzien).</i> - <i>controleer de correcte werking van de ontvochtiger (indien voorzien).</i>



PARTI DI RICAMBIO:

Le parti di ricambio fornibili sono:

- filtro sintetico
- gruppo motoventilante
- batterie di scambio termico

Per l'ordinazione delle parti di ricambio citare sempre il modello e la descrizione del componente.

Il costruttore non si assume alcuna responsabilità per danni a persone o cose derivanti dal riutilizzo di singole parti della macchina per funzioni o in situazioni di montaggio diverse da quelle originali.

SPARE PARTS:

The following spare parts are available:

- syntetic filter
- motor-fan group
- heat exchange

In spare part order please always cite the model and the part description.

The manufacturer declines any responsibility for damages caused towards persons or objects due to the use of single parts of the appliance for functions or assembly situations, which are not the original ones.

RICERCA GUASTI

TROUBLESHOOTING

GUASTO

1 - Rumorosità del gruppo ventilante.

RIMEDIO

- Pulire le giranti del ventilatore (rimuovere il gruppo ventilante).
- Nel caso permanga la rumorosità, sostituire il gruppo ventilante.

PROBLEM

1 - The ventilation group is noisy.

REMEDY

- Please clean the impellents of the fans (after having removed the ventilation group).
- If the noise persists, please change the ventilation group.

GUASTO

2 - Tracimazione di acqua dalla bacinella raccoglicondensa.

RIMEDIO

- Verifica del corretto dimensionamento del sifone.
- Verifica dello scarico della bacinella raccogli condensa.

PROBLEM

2 - Water is dripping from the condensate collection tray.

REMEDY

- Please check if the siphon has got the right dimensions.
- Please clean the discharge of the condensate collection tray.

<p>PIECES DE RECHANGE: Les suivantes parts de rechange sont disponibles chez nous:</p> <ul style="list-style-type: none"> - filtre synthétique - groupe moteur-ventilateur - batteries d'échange thermique <p>Dans les commandes de pièces de réchange il faut toujours citer le modèle de l'appareil et le nom du composant.</p> <p>Le fabricant décline toute responsabilité pour des dommages sur personnes ou objets provoqués par l'emploi des parts de l'appareil pour des fonction ou des situations d'assemblage qui ne correspondent pas à l'emploi original.</p>	<p>ERSATZTEILE: Es können folgende Ersatzteile geliefert werden:</p> <ul style="list-style-type: none"> - Synthetischer Filter - Motor-Lüfler-Gruppe - Wärmeaustauschbatterien <p>Bei Ersatzteilbestellungen sind immer das entsprechende Modell und die Teilbeschreibung anzugeben.</p> <p>Der Hersteller übernimmt keine Verantwortung für Personen-oder Sachschäden, die auf die Wiederverwendung von Teilen des Geräts für Funktionen oder Montage-situationen zurückzu führen sind, die nicht der Original-verwendung entsprechen.</p>	<p>PIEZAS DE RECAMBIO: Las piezas de recambio a disposición del cliente son:</p> <ul style="list-style-type: none"> - filtro sintético - grupo de motoventilación - baterías de cambio térmico <p>Para pedir cualquier pieza de recambio es necesario comunicar el modelo de la máquina y la descripción de la pieza.</p> <p>El fabricante no se asume ninguna responsabilidad por daños a personas o cosas causados por el uso o montaje indebidos de piezas de la máquina.</p>	<p>RESERVEONDERDELEN: De leverbare reserveonderdelen zijn:</p> <ul style="list-style-type: none"> - synthetische filter - aangedreven ventilatiegroep - batterijen voor warmtewisseling <p>Voor de bestelling van reserveonderdelen moet men altijd het model van het toestel en de beschrijving van het onderdeel vermelden.</p> <p>De fabrikant acht zich niet verantwoordelijk voor letsels aan personen of schade aan voorwerpen die voortvloeien uit het hergebruik van afzonderlijke delen van de machine voor functies of in omstandigheden voor montage die verschillen van de oorspronkelijke omstandigheden.</p>
<p>DEPANNAGE</p>	<p>FEHLERSUCHE</p>	<p>INVESTIGACIÓN DE AVERÍAS</p>	<p>OPSPOREN DEFECTEN</p>
<p>DEFAULT 1 - Le groupe de ventilation est bruyant.</p> <p>ACTION CORRECTIVE</p> <ul style="list-style-type: none"> - Nettoyez les roues du ventilateur (après avoir enlevé le groupe de ventilation). - Si le bruit continue, il faut remplacer le groupe de ventilation. 	<p>STÖRUNG 1 - Die Ventilationsgruppe ist zu laut.</p> <p>ABHILFE</p> <ul style="list-style-type: none"> - Reinigen Sie die Lüfterflügel. - Falls das Geräsch nicht verschwindet, ist die Ventilationsgruppe auszutauschen. 	<p>AVERÍA 1 - El grupo ventilante hace mucho ruido.</p> <p>SOLUCIÓN</p> <ul style="list-style-type: none"> - Limpiar los rodetes del ventilador (quitar el grupo de ventilación). - En el caso de que el ruido continúe, substituir el grupo de ventilación. 	<p>DEFECT 1 - Lawaai van de ventilatiegroep.</p> <p>OPLOSSING</p> <ul style="list-style-type: none"> - Maak de rotores van de ventilator schoon (verwijder de ventilatiegroep). - Wanneer het lawaai niet verdwijnt, moet men de ventilatiegroep vervangen.
<p>DEFAULT 2 - Fuite d'eau du bac à condensats.</p> <p>ACTION CORRECTIVE</p> <ul style="list-style-type: none"> - Contrôlez si les dimensions du siphon sont correctes. - Nettoyez le décharge du bac à condensats. 	<p>STÖRUNG 2 - Aus der Kondenswasser-auffangwanne schwappt Wasser über.</p> <p>ABHILFE</p> <ul style="list-style-type: none"> - Überprüfen Sie, ob der Siphon die richtige Größe hat. - Reinigen Sie den Abfluß der Kondenswasser-auffangwanne. 	<p>AVERÍA 2 - Rebosamiento del agua de la bandeja recogedora del líquido de condensación.</p> <p>SOLUCIÓN</p> <ul style="list-style-type: none"> - Controlar que el sifón sea de tamaño necesario. - Limpiar el desagüe de la bandeja recogedora del líquido de condensación. 	<p>DEFECT 2 - Overstroming van het water uit het condensopvangbakje.</p> <p>OPLOSSING</p> <ul style="list-style-type: none"> - Controleer of de sifon de correcte afmetingen heeft. - Controleer de afvoer van het condensopvangbakje.

GUASTO

3 - Il motore non gira
o gira in modo non corretto.

RIMEDIO

- Controllare che l'alimentazione sia inserita.
- Verificare il collegamento corretto dei fili, osservando gli schemi elettrici.
- Verificare la posizione dell'interruttore generale, del commutatore stagionale e del termostato.

PROBLEM

3 - The motor does not rotate
or rotates incorrectly.

REMEDY

- Make sure the power to the unit is on.
- Make sure the wires are correctly connected, referring to the wiring diagram.
- Control if the main switch, the seasonal commutator and the thermostat are in the right position.

GUASTO

4 - L'apparecchio non scalda/raffredda più come in precedenza.

RIMEDIO

- Controllare che il filtro sia sufficientemente pulito.
- Verificare sfiatando la batteria che non sia entrata aria nel circuito idraulico.

PROBLEM

4 - The unit does not heat/cool as before.

REMEDY

- Make sure the filter is clean.
- Make sure the hydraulic circuit is free from air by venting the heat exchanger.

GUASTO

5 - L'apparecchio perde acqua.

RIMEDIO

- Controllare che l'inclinazione sia in direzione dello scarico condensa.
- Controllare che lo scarico condensa non sia ostruito.

PROBLEM

5 - The appliance leaks water.

REMEDY

- Make sure it is sloping in the direction of the condensate drain.
- Make sure the condensate drain is not clogged.

<p>DEFAUT 3 - Le moteur ne tourne pas ou tourne de manière incorrecte.</p> <p>ACTION CORRECTIVE</p> <ul style="list-style-type: none"> - Contrôler que l'alimentation est branchée. - Vérifier le bon raccordement des conducteurs à l'aide des schémas électriques. - L'interrupteur général et le commutateur saisonnier soient dans la position correcte. 	<p>STÖRUNG 3 - Der Motor dreht nicht oder dreht nicht korrekt.</p> <p>ABHILFE</p> <ul style="list-style-type: none"> - Kontrollieren, ob die Spannungsversorgung zugeschaltet ist. - Auf Grundlage der Schaltpläne den korrekten Anschluss der Drähte prüfen. - Die Position des Hauptschalters, des Umschalters der Betriebsart und des Thermostats kontrollieren. 	<p>AVERÍA 3 - El motor no gira o gira de modo incorrecto.</p> <p>SOLUCIÓN</p> <ul style="list-style-type: none"> - Verificar que esté conectado a la toma de corriente. - Verificar la correcta conexión de los hilos, observando los esquemas eléctricos. - Verificar la posición del interruptor general, del conmutador estacional y del termostato. 	<p>DEFECT 3 - De motor draait niet of op niet correcte wijze.</p> <p>OPLOSSING</p> <ul style="list-style-type: none"> - Controleer of de stekker in het stopcontact zit. - Controleer de correcte aansluiting van de draden, conform de schakelschema's. - Controleer de positie van de hoofdschakelaar, de seizoensschakelaar en de thermostaat.
<p>DEFAUT 4 - L'appareil ne chauffe ou ne refroidit plus comme avant.</p> <p>ACTION CORRECTIVE</p> <ul style="list-style-type: none"> - Contrôler que le filtre est suffisamment propre. - Vérifier, en purgeant la batterie, que de l'air n'est pas entré dans le circuit hydraulique. 	<p>STÖRUNG 4 - Das Gerät heizt/kühlt nicht mehr wie zuvor.</p> <p>ABHILFE</p> <ul style="list-style-type: none"> - Kontrollieren, ob der Filter sauber genug ist. - Durch Entlüften des Registers kontrollieren, ob Luft in den Wasserkreis eingedrungen ist. 	<p>AVERÍA 4 - El aparato ya no calienta/enfría como con anterioridad.</p> <p>SOLUCIÓN</p> <ul style="list-style-type: none"> - Verificar que el filtro esté bien limpio. - Verificar purgando la batería que no haya entrado aire en el circuito hidráulico. 	<p>DEFECT 4 - Het apparaat verwarmt/koelt niet meer af zoals voordien.</p> <p>OPLOSSING</p> <ul style="list-style-type: none"> - Controleer of de filter voldoende schoon is. - Tap de batterij af en ga de aanwezigheid na van lucht in het hydraulisch circuit.
<p>DEFAUT 5 - L'appareil perd de l'eau.</p> <p>ACTION CORRECTIVE</p> <ul style="list-style-type: none"> - Contrôler que l'évacuation des condensats est inclinée dans la bonne direction. - Contrôler que l'évacuation des condensats n'est pas bouchée. 	<p>STÖRUNG 5 - Das Gerät verliert Wasser.</p> <p>ABHILFE</p> <ul style="list-style-type: none"> - Kontrollieren, ob die Schräge in Richtung des Kondensatabflusses verläuft. - Kontrollieren, ob der Kondensatabfluss frei ist. 	<p>AVERÍA 5 - El aparato pierde agua.</p> <p>SOLUCIÓN</p> <ul style="list-style-type: none"> - Controlar que esté inclinado en dirección a la evacuación del agua de condensación. - Controlar que la evacuación del agua de condensación no esté obstruida. 	<p>DEFECT 5 - Er lekt water uit het apparaat.</p> <p>OPLOSSING</p> <ul style="list-style-type: none"> - Controleer of de helling in de richting van de afvoerbuis voor het condensatievocht loopt. - Controleer of de afvoerbuis voor het condensatievocht niet verstopt is.

I
T

RAFFREDDAMENTO (funzionamento estivo)

	Impianto 2 tubi	Impianto 4 tubi
Temperatura aria:	+27°C b.s. +19°C b.u.	
Temperatura acqua:	+7/12°C	

RISCALDAMENTO (funzionamento invernale)

	Impianto 2 tubi	Impianto 4 tubi
Temperatura aria:	+20°C	
Temperatura acqua:	+45/40°C	+65/55°C

- Mod. = Modello
- Speed = Velocità
- Qv = Portata aria
- ESP = Prevalenza utile
- Pc = Raffreddamento resa totale
- Ps = Raffreddamento resa sensibile
- PI = Raffrescamento resa latente
- Ph = Riscaldamento
- Lw od = Potenza sonora mandata Lw
- Lw ir = Potenza sonora ripresa + irraggiata Lw
- Pec = Assorbimento motore

E
N

COOLING (summer mode)

	2 pipe unit	4 pipe unit
Air temperature:	+27°C b.s. +19°C b.u.	
Water temperature:	+7/12°C	

HEATING (winter mode)

	2 pipe unit	4 pipe unit
Air temperature:	+20°C	
Water temperature:	+45/40°C	+65/55°C

- Mod. = Model
- Speed = Speed
- Qv = Air flow
- ESP = Available pressure
- Pc = Cooling total emission
- Ps = Cooling sensible emission
- PI = Latent cooling emission
- Ph = Heating
- Lw od = Sound power outlet Lw
- Lw ir = Sound power inlet + radiated Lw
- Pec = Fan

F
R

CLIMATISATION (fonctionnement été)

	Installation à 2 tubes	Installation à 4 tubes
Température d'air:	+27°C b.s. +19°C b.u.	
Température d'eau:	+7/12°C	

CHAUFFAGE (fonctionnement hiver)

	Installation à 2 tubes	Installation à 4 tubes
Température d'air:	+20°C	
Température d'eau:	+45/40°C	+65/55°C

- Mod. = Modèle
- Speed = Vitesse
- Qv = Débit air
- ESP = Pression disponible
- Pc = Emission frigorifique totale
- Ps = Emission frigorifique sensible
- PI = Emission frigorifique latent
- Ph = Chauffage
- Lw od = Puissance sonore en soufflage Lw
- Lw ir = Puissance sonore en reprise + rayonnée Lw
- Pec = Puissance absorbée moteur

D
E

KÜHLEN (Sommerbetrieb)

	2-Leiter-Anlage	4-Leiter-Anlage
Lufttemperatur:	+27°C b.s. +19°C b.u.	
Wassertemperatur:	+7/12°C	

HEIZEN (Winterbetrieb)

	2-Leiter-Anlage	4-Leiter-Anlage
Lufttemperatur:	+20°C	
Wassertemperatur:	+45/40°C	+65/55°C

- Mod. = Modell
- Speed = Geschwindigkeit
- Qv = Luftmenge
- ESP = Nutzförderhöhe
- Pc = Gesamtkühlleistung
- Ps = Sensible Kühlleistung
- PI = Abkühlen gemacht latent
- Ph = Heizbetrieb
- Lw od = Schalleistungspegel Ausblasen Lw
- Lw ir = Schalleistung Zufuhr + abgestrahlt Lw
- Pec = Motorleistung

E
S

REFRIGERACIÓN (funcionamiento veraniego)

	Instalación de 2 tubos	Instalación de 4 tubos
Temperatura aire:	+27°C b.s. +19°C b.u.	
Temperatura agua:	+7/12°C	

CALEFACCIÓN (funcionamiento invernal)

	Instalación de 2 tubos	Instalación de 4 tubos
Temperatura aire:	+20°C	
Temperatura agua:	+45/40°C	+65/55°C

- Mod. = Modelo
- Speed = Velocidad
- Qv = Caudal de aire
- ESP = Capacidad útil
- Pc = Rendim. total refriger.
- Ps = Rendim. sensible refriger.
- PI = Enfriamiento hecho latente
- Ph = Calefacción
- Lw od = Potencia sonora descarga Lw
- Lw ir = Potencia sonora toma + irradiada Lw
- Pec = Potencia absorbida motor

N
L

KOELING (zomer)

	2-pijpsysteem	4-pijpsysteem
Ruimtetemperatuur:	+27°C b.s. +19°C b.u.	
Watertraject:	+7/12°C	

VERWARMING (wintergebruik)

	2-pijpsysteem	4-pijpsysteem
Ruimtetemperatuur:	+20°C	
Watertraject:	+45/40°C	+65/55°C

- Mod. = Model
- Speed = Stand
- Qv = Luchthoeveelheid
- ESP = Beschikbare druk
- Pc = Koelvermogen totaal
- Ps = Koelvermogen voelbaar
- PI = Koelvermogen latent
- Ph = Verwarming
- Lw od = Geluidvermogen uitlaat Lw
- Lw ir = Geluidvermogen inlaat + straling Lw
- Pec = Opgenomen vermogen

Impianto a 2 tubi / 2 pipe unit / Installation à 2 tubes / 2-Leiter-Anlage / Instalación de 2 tubos / 2-pijpsysteem

Mod.		MTL 13			MTL 23			MTL 33			MTL 43			MTL 53		
Speed		1	3	5	1	3	5	1	3	5	1	3	5	1	3	5
Qv	m³/h	815	1161	1450	855	1432	1860	1745	2119	2490	2110	2638	3080	2790	3334	3925
ESP	Pa	25	50	75	15	50	80	30	50	70	35	50	70	35	50	70
Pc	kW	3,61	4,42	4,99	4,31	5,88	6,78	7,30	8,12	8,88	9,18	10,37	11,25	12,07	13,36	14,61
Ps	kW	2,95	3,83	4,48	3,29	4,82	5,79	5,89	6,75	7,59	7,28	8,49	9,45	9,74	11,10	12,48
PI	kW	0,66	0,60	0,50	1,02	1,07	0,99	1,41	1,36	1,29	1,90	1,87	1,80	2,34	2,26	2,13
Ph	kW	4,41	5,68	6,61	4,97	7,25	8,70	8,88	10,16	11,34	11,77	13,83	15,41	15,70	17,86	20,01
Lw od	dB(A)	44	52	58	44	56	61	57	62	65	59	63	66	63	67	70
Lw ir	dB(A)	47	55	60	47	59	64	60	64	67	61	65	68	65	69	72
Pec	W	115	155	185	170	230	285	340	390	430	390	490	570	703	782	885

Mod.		MTL 14			MTL 24			MTL 34			MTL 44			MTL 54		
Speed		1	3	5	1	3	5	1	3	5	1	3	5	1	3	5
Qv	m³/h	790	1125	1410	840	1410	1825	1710	2075	2440	2070	2580	3020	2740	3280	3850
ESP	Pa	25	50	75	15	50	80	30	50	70	35	50	70	35	50	70
Pc	kW	4,17	5,21	5,92	4,99	7,01	8,15	8,71	9,76	10,71	10,90	12,40	13,60	14,54	16,19	17,76
Ps	kW	3,25	4,26	5,03	3,66	5,48	6,62	6,67	7,68	8,65	8,25	9,70	10,90	11,21	12,80	14,37
PI	kW	0,92	0,95	0,90	1,33	1,53	1,53	2,03	2,07	2,06	2,65	2,70	2,70	3,34	3,40	3,38
Ph	kW	4,98	6,44	7,67	5,57	8,27	10,10	10,20	11,75	13,19	12,79	14,92	16,53	17,67	20,32	22,93
Lw od	dB(A)	44	52	58	44	56	61	57	62	65	59	63	66	63	67	70
Lw ir	dB(A)	47	55	60	47	59	64	60	64	67	61	65	68	65	69	72
Pec	W	115	155	185	170	230	285	350	420	470	390	490	570	500	617	760

Impianto a 4 tubi / 4 pipe unit / Installation à 4 tubes / 4-Leiter-Anlage / Instalación de 4 tubos / 4-pijpsysteem

Mod.		MTL 13+1			MTL 23+1			MTL 33+1			MTL 43+1			MTL 53+1		
Speed		1	3	5	1	3	5	1	3	5	1	3	5	1	3	5
Qv	m³/h	795	1131	1415	830	1412	1810	1700	2086	2425	2095	2560	3020	2720	3298	3825
ESP	Pa	25	50	75	15	50	80	30	50	70	35	50	70	35	50	70
Pc	kW	3,54	4,33	4,90	4,22	5,82	6,67	7,20	8,06	8,75	9,14	10,30	11,13	12,08	13,43	14,51
Ps	kW	2,88	3,73	4,38	3,21	4,76	5,67	5,78	6,68	7,44	7,24	8,42	9,31	9,74	11,16	12,36
PI	kW	0,65	0,60	0,52	1,02	1,07	1,00	1,42	1,38	1,31	1,90	1,88	1,82	2,33	2,26	2,15
Ph	kW	3,56	4,38	4,94	4,06	5,58	6,36	6,74	7,53	8,15	8,80	9,91	10,71	11,39	12,66	13,70
Lw od	dB(A)	44	52	58	44	56	61	57	62	65	59	63	66	63	67	70
Lw ir	dB(A)	47	55	60	47	59	64	60	64	67	61	65	68	65	69	72
Pec	W	115	155	185	170	230	285	340	390	430	390	490	570	500	617	760

Mod.		MTL 14+1			MTL 24+1			MTL 34+1			MTL 44+1			MTL 54+1		
Speed		1	3	5	1	3	5	1	3	5	1	3	5	1	3	5
Qv	m³/h	770	1090	1350	840	1390	1775	1680	2045	2390	2055	2545	2960	2700	3245	3800
ESP	Pa	25	50	75	15	50	80	30	50	70	35	50	70	35	50	70
Pc	kW	4,09	5,11	5,79	4,99	6,96	8,03	8,61	9,67	10,58	10,85	12,34	13,46	13,75	15,31	16,73
Ps	kW	3,18	4,16	4,87	3,66	5,42	6,49	6,58	7,60	8,51	8,21	9,61	10,72	10,62	12,13	13,56
PI	kW	0,92	0,95	0,92	1,33	1,53	1,54	2,02	2,07	2,06	2,64	2,73	2,74	3,13	3,18	3,17
Ph	kW	3,49	4,29	4,81	4,09	5,53	6,30	6,70	7,44	8,08	8,95	9,95	10,60	11,34	12,55	13,64
Lw od	dB(A)	44	52	58	44	56	61	57	62	65	59	63	66	63	67	70
Lw ir	dB(A)	47	55	60	47	59	64	60	64	67	61	65	68	65	69	72
Pec	W	115	155	185	170	230	285	350	420	470	390	490	570	500	617	760

**I
T**

RAFFREDDAMENTO (funzionamento estivo)

	Impianto 2 tubi	Impianto 4 tubi
Temperatura aria:	+27°C b.s. +19°C b.u.	
Temperatura acqua:	+7/12°C	

- Mod. = Modello
- Speed = Velocità
- Qv = Portata aria
- Pc = Raffreddamento resa totale
- Ps = Raffreddamento resa sensibile
- PI = Raffrescamento resa latente
- Ph = Riscaldamento
- Lw = Potenza sonora Lw
- Pec = Assorbimento motore

RISCALDAMENTO (funzionamento invernale)

	Impianto 2 tubi	Impianto 4 tubi
Temperatura aria:	+20°C	
Temperatura acqua:	+60/50°C	+70/60°C

**E
N**

COOLING (summer mode)

	2 pipe unit	4 pipe unit
Air temperature:	+27°C b.s. +19°C b.u.	
Water temperature:	+7/12°C	

- Mod. = Model
- Speed = Speed
- Qv = Air flow
- Pc = Cooling total emission
- Ps = Cooling sensible emission
- PI = Latent cooling emission
- Ph = Heating
- Lw = Sound power Lw
- Pec = Fan

HEATING (winter mode)

	2 pipe unit	4 pipe unit
Air temperature:	+20°C	
Water temperature:	+60/50°C	+70/60°C

**F
R**

CLIMATISATION (fonctionnement été)

	Installation à 2 tubes	Installation à 4 tubes
Température d'air:	+27°C b.s. +19°C b.u.	
Température d'eau:	+7/12°C	

- Mod. = Modèle
- Speed = Vitesse
- Qv = Débit air
- Pc = Emission frigorifique totale
- Ps = Emission frigorifique sensible
- PI = Emission frigorifique latent
- Ph = Chauffage
- Lw = Puissance sonore Lw
- Pec = Puissance absorbée moteur

CHAUFFAGE (fonctionnement hiver)

	Installation à 2 tubes	Installation à 4 tubes
Température d'air:	+20°C	
Température d'eau:	+60/50°C	+70/60°C

**D
E**

KÜHLEN (Sommerbetrieb)

	2-Leiter-Anlage	4-Leiter-Anlage
Lufttemperatur:	+27°C b.s. +19°C b.u.	
Wassertemperatur:	+7/12°C	

- Mod. = Modell
- Speed = Geschwindigkeit
- Qv = Luftmenge
- Pc = Gesamtkühlleistung
- Ps = Sensible Kühlleistung
- PI = Abkühlen gemacht latent
- Ph = Heizbetrieb
- Lw = Schalleistung Lw
- Pec = Motorleistung

HEIZEN (Winterbetrieb)

	2-Leiter-Anlage	4-Leiter-Anlage
Lufttemperatur:	+20°C	
Wassertemperatur:	+60/50°C	+70/60°C

**E
S**

REFRIGERACIÓN (funcionamiento veraniego)

	Instalación de 2 tubos	Instalación de 4 tubos
Temperatura aire:	+27°C b.s. +19°C b.u.	
Temperatura agua:	+7/12°C	

- Mod. = Modelo
- Speed = Velocidad
- Qv = Caudal de aire
- Pc = Rendim. total refriger.
- Ps = Rendim. sensible refriger.
- PI = Enfriamiento hecho latente
- Ph = Calefacción
- Lw = Potencia sonora Lw
- Pec = Potencia absorbida motor

CALEFACCIÓN (funcionamiento invernal)

	Instalación de 2 tubos	Instalación de 4 tubos
Temperatura aire:	+20°C	
Temperatura agua:	+60/50°C	+70/60°C

**N
L**

KOELING (zomer)

	2-pijpsysteem	4-pijpsysteem
Ruimtetemperatuur:	+27°C b.s. +19°C b.u.	
Watertraject:	+7/12°C	

- Mod. = Model
- Speed = Stand
- Qv = Luchthoeveelheid
- Pc = Koelvermogen totaal
- Ps = Koelvermogen voelbaar
- PI = Koelvermogen latent
- Ph = Verwarming
- Lw = Geluidsvermogen Lw
- Pec = Opgenomen vermogen

VERWARMING (wintergebruik)

	2-pijpsysteem	4-pijpsysteem
Ruimtetemperatuur:	+20°C	
Watertraject:	+60/50°C	+70/60°C

Impianto a 2 tubi / 2 pipe unit / Installation à 2 tubes / 2-Leiter-Anlage / Instalación de 2 tubos / 2-pijpsysteem

Prevalenza utile: / Available pressure: / Pression disponible: 0 Pa
Nutzförderhöhe: / Capacidad útil: / Beschikbare druk:

Mod.		MTL 64			MTL 66			MTL 74			MTL 76		
Speed		1	2	3	1	2	3	1	2	3	1	2	3
Qv	m³/h	2200	3580	5200	2190	3570	5170	3960	5210	7480	3960	5210	7435
Pc	kW	13,83	19,28	23,94	16,28	23,47	29,89	21,45	25,55	31,22	26,09	31,62	39,52
Ps	kW	9,99	14,64	18,98	11,25	16,90	22,32	16,04	19,66	25,14	18,44	23,02	29,94
Pl	kW	3,84	4,64	4,96	5,03	6,57	7,57	5,41	5,89	6,08	7,65	8,60	9,58
Ph	kW	23,77	35,01	46,21	26,09	39,57	53,27	39,61	48,83	63,38	44,57	55,84	73,68
Lw	dB(A)	61	69	76	61	69	76	68	74	81	68	74	81
Pec	W	718	943	1437	715	933	1407	1717	1970	2817	1717	1970	2764

Prevalenza utile: / Available pressure: / Pression disponible: 150 Pa
Nutzförderhöhe: / Capacidad útil: / Beschikbare druk:

Mod.		MTL 64			MTL 66			MTL 74			MTL 76		
Speed		1	2	3	1	2	3	1	2	3	1	2	3
Qv	m³/h	1880	3385	4800	1860	3350	4740	3925	5070	7100	3920	5050	7030
Pc	kW	12,42	18,73	22,89	14,36	22,59	28,28	21,54	25,33	30,63	26,09	31,17	38,42
Ps	kW	8,88	14,16	17,98	9,84	16,20	20,91	16,05	19,46	24,53	18,49	22,66	28,96
Pl	kW	3,54	4,57	4,91	4,52	6,39	7,37	5,49	5,87	6,10	7,60	8,51	9,46
Ph	kW	20,86	33,52	43,60	22,58	37,53	49,77	39,34	47,85	61,14	44,20	54,45	70,64
Lw	dB(A)	63	71	77	63	71	77	71	75	81	71	75	81
Pec	W	574	778	1304	565	759	1314	1518	1758	2460	1499	1737	2410

Impianto a 4 tubi / 4 pipe unit / Installation à 4 tubes / 4-Leiter-Anlage / Instalación de 4 tubos / 4-pijpsysteem

Prevalenza utile: / Available pressure: / Pression disponible: 0 Pa
Nutzförderhöhe: / Capacidad útil: / Beschikbare druk:

Mod.		MTL 64+2			MTL 66+2			MTL 74+2			MTL 76+2		
Speed		1	2	3	1	2	3	1	2	3	1	2	3
Qv	m³/h	2190	3570	5150	2180	3570	5125	3960	5210	7410	3960	5210	7355
Pc	kW	13,80	19,24	23,81	16,21	23,47	29,75	21,45	25,55	31,16	26,09	31,62	39,28
Ps	kW	9,97	14,61	18,87	11,20	16,90	22,20	15,95	19,66	25,06	18,44	23,02	29,73
Pl	kW	3,83	4,63	4,94	5,01	6,57	7,55	5,50	5,89	6,10	7,65	8,60	9,55
Ph	kW	22,28	31,16	39,42	22,21	31,16	39,27	35,74	42,78	53,25	35,74	42,78	52,98
Lw	dB(A)	61	69	76	61	69	76	68	74	81	68	74	81
Pec	W	715	933	1390	712	933	1371	1717	1970	2737	1717	1970	2679

Prevalenza utile: / Available pressure: / Pression disponible: 150 Pa
Nutzförderhöhe: / Capacidad útil: / Beschikbare druk:

Mod.		MTL 64+2			MTL 66+2			MTL 74+2			MTL 76+2		
Speed		1	2	3	1	2	3	1	2	3	1	2	3
Qv	m³/h	1860	3330	4680	1850	3300	4600	3920	5040	6980	3910	5000	6900
Pc	kW	12,33	18,56	22,52	14,10	22,04	27,53	21,53	25,25	30,36	26,08	30,98	38,04
Ps	kW	8,81	14,02	17,62	9,59	15,70	20,26	16,05	19,39	24,28	18,48	22,51	28,62
Pl	kW	3,52	4,54	4,90	4,51	6,34	7,27	5,48	5,86	6,08	7,60	8,47	9,42
Ph	kW	19,81	29,78	37,13	19,73	29,59	36,76	35,50	41,88	51,31	35,41	41,68	50,95
Lw	dB(A)	63	71	77	63	71	77	71	75	81	71	75	81
Pec	W	565	750	1327	775	1046	1455	1499	1727	2376	1468	1687	2325

Oggetto: Dichiarazione di conformità UE
Object: EU Declaration of conformity

La presente dichiarazione di conformità è rilasciata sotto la responsabilità esclusiva del fabbricante.
This declaration of conformity is issued under the exclusive responsibility of the manufacturer.

Prodotto: Maestro MTL - Ventilconvettore canalizzabile
Product: Maestro MTL - High Pressure Fan Coil Units

Modello / Pattern: MTL 13, 23, 33, 43, 53; 14, 24, 34, 44, 54, 64, 74, 66, 76; 13+1, 23+1, 33+1, 43+1, 53+1; 14+1, 24+1, 34+1, 44+1, 54+1; 13+2, 23+2, 33+2, 43+2, 53+2; 14+2, 24+2, 34+2, 44+2, 54+2, 64+2, 74+2; 66+2, 76+2

al quale questa dichiarazione si riferisce, è conforme alle seguenti norme:
to which this declaration relates is in conformity with the following standards or other normative document(s):

EN 60335-1 (2012) + A11 (2014)

EN 60335-2-40 (2003) + A11 (2004) + A12 (2005) + A1 (2006) + A2 (2009) + A13 (2012)

EN 55014-1 (2006) + A1 (2009) + A2 (2011)

EN 55014-2 (2015)

EN 61000-3-2 (2014)

EN 61000-3-3 (2013)

EN 50581 (2012-09)

Reg. N. 327/2011

L'oggetto della dichiarazione di cui sopra è conforme alla pertinente normativa di armonizzazione dell'Unione.
The object of the declaration described above is in conformity with the relevant Union harmonization legislation.
2014/35/UE 2014/30/UE 2006/42/EC 2011/65/EC 2009/125/EC

Il fascicolo tecnico è costituito presso: Sabiana S.p.A. Via Piave 53, 20011 Corbetta (MILANO-ITALY)
The technical file is made at: Sabiana S.p.A. Via Piave 53, 20011 Corbetta (MILANO-ITALY)

Corbetta, 17/04/2018

Nicola Binaghi
Presidente

