



Das Produkt unterliegt der EU
Verordnung 1253/14 - Erp 2018
und erfüllt deren Anforderung

Energy Smart Wärmerückgewinner

Komfortlüftungssystem

Energy Smart



Inhaltsverzeichnis

	Allgemeine Merkmale	3
	Die Serie	10
	Schnelle Wahl des Gerätes	12
	Abmessungen und Gewichte	16
	Wandmontage	18
	Bodenaufstellung	19
VERTIKALE AUSFÜHRUNG	ENY-SP in der Ausführung Pro mit bedarfsabhängiger Regelung der Luftmenge	20
	ENY-S in der Standardausführung mit programmierter Steuerung mit Zeitprofilen	21
	Ausführung ENY-SP e ENY-S - Konstruktionsmerkmale der Hauptkomponenten	22
	Montagemöglichkeiten	24
	Wärmeleistung	25
	Luftleistungen	26
	Abmessungen, Gewichte und Installation	36
	ENY-SHP in der Ausführung Pro mit bedarfsabhängiger Regelung der Luftmenge	39
	Konstruktionsmerkmale der Hauptkomponenten	42
	Montagemöglichkeiten	48
HORIZONTALE AUSFÜHRUNG	Luftleistungen	56
	Auswahl des richtigen Gerätes	60
	Steuerung der Free-Cooling- und der Free-Heating-Funktion	63
	Bedieneinheit	64
	Zentralisierte Steuerung	66
	Ausführungen mit eingebauten Heizelementen	67
	Zubehöre	68
	Luftverteilungssystem	71
	Runde Leitungen	75
	Abgeflachte Leitungen	91
	Runde Leitungen für EPE	108
	Leitungszubehör	123
	Diffusoren	131
	Bemessung	140
	Erfüllung der EU-Verordnungen 1253/14 und 1254/14	142
	EG-Konformitätserklärung	146
	Passivhaus-Zertifizierung	150



Energy Smart Vertikale Einheit

Die Energy Smart Geräte von Sabiana sind hoch qualitative Lüftungsgeräte mit Wärmerückgewinnung, die für Anwendungen im Wohnbereich entwickelt wurden.

Die Geräte tauschen die Abluft der Innenräume gegen Außenluft, die mit einem entsprechenden der Klasse ePM₁ 55% - F7 gefiltert wird¹.

Der sechseckige Gegenstrom-Wärmetauscher verhindert im Winter einen durch die Frischluftzufuhr bedingten Verlust von Wärme, da er der Fortluft bis zu 92,5 %² ihrer Wärme entzieht und diese der Frischluft zuführt, die in den Wohnraum geleitet wird.

Am Eingang der Abluft aller Geräte ist darüber hinaus ein Filter³ (ePM₁₀ 50% - M5) installiert, der das Eindringen von Staub in den Innenraum des Gerätes verhindert.

Alle Energy Smart Einheiten entsprechen den Effizienz-Grenzwerten 2018, welche die Verordnung 1253/14⁴ vorschreibt.

Alle Pro-Geräte verfügen über eine zentrale, automatische Luftstromregelung, die über einen integrierten Feuchtefühler im Abluftkanal angesteuert wird. Übersteigt die Luftfeuchtigkeit in den Innenräumen die Bezugsparameter, wird zur Verhinderung der Vermehrung von Schimmelpilzen und pathogenen Bakterien der Außenluftdurchsatz erhöht, um ein gesundes Feuchtigkeitsniveau wiederherzustellen. Darüber hinaus verhindert die Steuerung, dass die Luftfeuchtigkeit zu stark sinkt, um eine zu trockene Raumluft und damit mögliche Gesundheitsrisiken zu vermeiden. Die Geräte sind NICHT in der Lage, von sich aus die interne Luftfeuchtigkeit auf einen niedrigeren Wert als die externe Luftfeuchtigkeit zu senken. Alle Geräte können von einem **Überwachungssystem** gemäß den folgenden Protokollen überwacht und angesteuert werden:

- **Modbus**, über direkten Anschluss an den dedizierten RS485-Port
- **Konnex**, mit KNX Erweiterungsplatine (Zubehör)

1 Filterklasse ePM₁ 55% - F7 gemäß der Vorschrift ISO 16890

2 Wärmewirkungsgrad gemäß der EU-Verordnung 1253/2014

3 Filterklasse ePM₁₀ 50% - M5 gemäß der Vorschrift ISO 16890

4 Verordnung 1253/14 nicht gültig für die Einheit ENY-SHP-150, weil die nominale Absorption jedes Ventilators ist geringer als 30 W ist.

Die Serie kann sowohl auf Grundlage der Montagemöglichkeiten als auch auf Basis des Steuerungstyps eingeteilt werden:

- **Modell Pro** mit zentralisierter Automatiksteuerung über einen Feuchtigkeitsfühler:
- ENY-SP (vertikal)
- ENY-SHP (horizontal-vertikal)
- **Modell Standard** mit zeitabhängiger Steuerung:
- ENY-S (vertikal)

Die Geräte der Serie ENY-SP und ENY-S sind für eine vertikale Wandmontage oder mit Standfüßen (Zubehör) ausgelegt. Die Geräte der Serie ENY-SHP sind dagegen sowohl für eine horizontale Deckenmontage als auch für eine vertikale Wandmontage geeignet.

Die Breite der Geräte der Serie ENY-SHP und ENY-S von weniger als 600 mm ermöglicht einen einfachen Einbau in Küchenelemente.



Modell Energy Smart SHP 150

Energy Smart Vertikale Einheiten: ENY-SP und ENY-S

Die Pro-Ausführungen sind mit der Klasse A+ erhältlich, während die Standardausführungen der Klasse A angehören. Beide sind mit rückwärts gekrümmten Radialventilatoren ausgestattet und bieten einen hohen Wirkungsgrad. Die Drehzahl der EC-Motoren, wird über die eingebaute Inverterplatine reguliert.

Alle Einheiten verfügen über ein Bedienelement (T-EP-Steuerung), die bei ENY-SP und ENY-S in die Frontabdeckung integriert ist; Die Bedieneinheit kann aus der Frontabdeckung der Einheit genommen und mit einem eigens dafür bestimmten Kabel verbunden an der Wand montiert werden.

Die Ausführungen der Reihe Pro verfügen alle über das Passivhaus-Zertifikat und sind mit einem zentralisierten automatischen Steuersystem ausgestattet, das über einen in der Abluft eingebauten Feuchtigkeitsfühler die Luftmenge steuert. Die zentralisierte automatische Steuerung kann auch auf CO₂ reagieren. In diesem Fall kann, an die Hauptsteuerplatine ein handelsüblicher 0-10 V CO₂ - Sensor angeschlossen werden.



Steuerung T-EP

Weiterführende Informationen zur zentralisierten Steuerung können dem Kapitel auf Seite 64 entnommen werden.



Geräte mit automatischer Steuerung über einen Feuchtigkeitsfühler oder CO₂ - Sensor können im „AUTO“ - Modus betrieben werden. In diesem Betriebsmodus wird die Ventilator Drehzahl über einen automatischen Steuerzyklus geregelt, welcher zeitweilige Schwankungen der Feuchtigkeit oder des CO₂ - Gehalts im Innenbereich berücksichtigt. Im automatischen Steuermodus mit variabler Drehzahl kann der Benutzer jederzeit die Drehzahl der Ventilatoren nach Bedarf manuell verändern.

Der Automatikmodus wird bei der nächsten stärkeren Änderung der Luftfeuchtigkeit im Raum oder des CO₂ - Gehalts wieder eingeschaltet.

Sollte der Benutzer eine automatische Steuerung nicht benötigen, sondern einfach eine Zeitsteuerung oder manuelle Regelung bevorzugen, kann er sich für ein Standardgerät entscheiden.

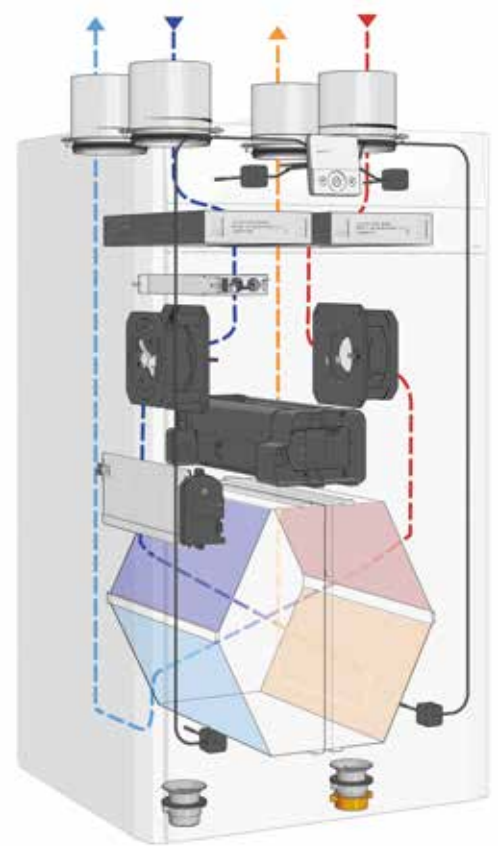
Diese Geräte verfügen über 8 Wochenprogramme: 4 werkseitig festgelegte Programme und 4 je nach Bedarf frei gestaltbare Programme. Für die verschiedenen Zeitabschnitte des Tages kann ein Betrieb mit einer der **4 standardisierten Geschwindigkeiten** oder mit der Geschwindigkeit von Hyperventilation **„Party“**. Zu jedem Zeitpunkt kann der Benutzer die Programmierung manuell beeinflussen, wobei das Gerät am Anfang des nachfolgenden Zeitabschnitts wieder zur Programmierung zurückgeht.

Im manuellen Steuermodus stehen zusätzlich zur Nenndrehzahl **3 voreingestellte Drehzahlen zur Verfügung, die 70 %, 45 % und 25 % der Auslegungsleistung entsprechen**. Die zeitgesteuerte Intensivlüftung kann an der Benutzerschnittstelle („Party“) oder an einem Schalter, der sich in einem bestimmten Raum befindet („Booster“), eingeschaltet werden.

Alle Geräte sind mit einem automatischen Bypass-System ausgestattet, mit dessen Hilfe der Wärmetauscher völlig ausgeschlossen werden kann, wodurch das **Free-Cooling** (oder **Free-Heating**) mit 100 % ermöglicht wird. Die Steuerlogik des Gerätes ist den Messwerten der integrierten Temperaturfühler untergeordnet.

Darüber hinaus arbeiten die Geräte mit den folgenden integrierten Steuerlogiken:

- Die maximale, vom Benutzer festgelegte Frischluftzufuhr bleibt unabhängig vom Außenklima konstant.
- Der Strom der Fortluft wird auf einem konstanten und ausgleichenden Prozentsatz der Zuluftmenge gehalten, um den gewünschten Überdruck oder Unterdruck für alle Betriebsbedingungen aufrechtzuerhalten.



Wenn die Geräte in Wohngebäuden installiert werden, die sich in Gebieten mit besonders rauem Klima befinden¹, wird empfohlen, Geräte mit einem eingebauten elektrischen Vorheizregister (Version E) zu installieren. Sie passen die Wärmeleistung kontinuierlich an, um die gewünschte Temperatur der Fortluft immer aufrechtzuerhalten und somit einem möglichen Einfrieren vorzubeugen². Alle Modelle können mit einem externen Frostschutz-Heizelement kombiniert werden, wobei eine stufenlose Anpassung oder eine ON/OFF-Version als Zubehör angeboten werden. Um übermäßigen Leistungsverlust aufgrund von verstopften Filtern zu vermeiden, müssen die Filter fristgerecht (gewöhnlich alle 6 Monate) ausgewechselt werden. Die zunehmende Verschmutzung der Filter führt zu einem größeren Druckverlust des Lüftungsgerätes, was wiederum eine deutliche Abnahme der Förderleistung verursacht. Für die Geräte der Baureihe ENY-S ist eine automatische Steuerung für eine konstante Förderleistung als Zubehör erhältlich (auf ENY-SP Einheiten vorgedrungen). Mit ihrer Hilfe können eventuelle, durch eine Verschmutzung der Filter bewirkte Leistungsverluste verhindert werden. In diesem Fall verursacht die Verschmutzung der Filter jedoch einen deutlichen Anstieg des Stromverbrauchs der Ventilatoren.

Ist ein Tausch der Anschlussstutzen notwendig, können alle vertikale Einheiten in der Installationsphase umgeschaltet werden (außer Versionen mit Heizwiderstand).

Für jedes Modell ist darüber hinaus eine komplette Reihe an Zubehör verfügbar, die eine Lösung für alle Installationssituationen und -anforderungen bietet.

¹ Die minimale Außenlufttemperatur liegt unter -10 °C.

² Die Geräte der Baureihe ENY-SP mit Frostschutz sind für den Einsatz in Passivhäusern zertifiziert.

Energy Smart Horizontale und Vertikale Einheiten: ENY-SHP



Die horizontalen Einheiten Energy Smart sind verfügbar in den drei Größen ENY-SHP-150, ENY-SHP-170 und ENY-SHP-270, nur in der Pro Ausführung, das heißt mit einem automatischen zentralisierten Kontrollsystem der Luftströme, der von einem integrierten, im Kanal der Fortluft eingefügten Feuchtigkeitssensor ausgelöst ist.

Die Größen 150 und 170 sind Passivhaus zertifiziert. Die Einheiten sind sowohl für die horizontale Deckenmontage als auch für die vertikale Wandmontage geeignet.

Die Größe **SHP-150** zeichnet sich durch extrem kompakte Abmessungen aus, wodurch das Gerät leicht in eine Zwischendecke eingebaut werden kann. Das Gerät ist mit einem benutzerfreundlichen integrierten Bedienfeld ausgestattet, das die Kalibrierung und Inbetriebnahme ermöglicht.

Wird das Zubehörteil Fernbedienung T-EP an das Gerät ENY-SHP-150 angeschlossen, sind folgende zusätzliche Funktionen aktivierbar:

- Party-modus.
- Holiday-modus.
- Free-Cooling-modus : Einzelner Zukunftstrom manuell durchsetzbar.
- Wochenprogrammierung : ein der 8 Wochenprogramme zur Verfügung auswählen : 4 werkseitig festgelegte Programme oder 4 je nach Bedarf frei gestaltbare Programme.
- Steuerkontrolle der Drehzahlen mit dem Touch Pad vom T-EP bei der Auswahl einer der drei festgelegten Geschwindigkeiten von 70%, 45% und 25% des Projektvolumenstroms.

Die Größe **SHP-170** wird wie die senkrechten Einheiten Energy Smart Pro serienmäßig mit einer fortschrittlichen T-EP-Steuerung ausgestattet und ist Passivhaus-zertifiziert. Die freie Kühlung (oder freie Heizung), die mit ENY-SHP-170 gewährleistet wird, erfolgt dank eines Bypass-Systems mit doppelter Klappe, das den vollständigen Ausschluss des Rückgewinnungstauschers ermöglicht, zu 100 % automatisch.

ENY-SHP-170 ist verfügbar auch in der Ausführung mit einem eingebauten elektrischen Vorheizregister (Version E) zu installieren. Die Wärmeleistung wird kontinuierlich angepasst, um die gewünschte Temperatur der Fortluft immer aufrechtzuerhalten und somit einem möglichen Einfrieren vorzubeugen.

Die Größe **SHP-270** unterscheidet sich dank des sehr guten Kompromiss zwischen kompakten Dimensionen und hohen Luftströmen.

Die Einheit ist mit einer fortgeschrittenen Steuerung T-EP ausgestattet.

Die ENY-SHP-270 ist mit einem automatischen By-pass-System ausgestattet, mit dessen Hilfe der Wärmetauscher völlig ausgeschlossen werden kann, wodurch das Free-Cooling (oder Free-Heating) mit 100 % ermöglicht wird.

ENY-SHP-270 ist verfügbar auch in der Ausführung mit einem eingebauten elektrischen Vorheizregister (Version E) zu installieren. Die Wärmeleistung wird kontinuierlich angepasst, um die gewünschte Temperatur der Fortluft immer aufrechtzuerhalten und somit einem möglichen Einfrieren vorzubeugen. ENY-SHP-270 ist außerdem mit zwei Feuchtigkeitssensoren und mit einer fortgeschrittenen Einstell-einrichtung der Volumenströme ausgestattet, welche eine optimale Kontrolle normaler Feuchtigkeit in den Wohnräumen erlaubt.

Vertikale Ausführung mit integriertem bzw. Wandbedienelement T-EP

Ausführung Pro

Ausführung	Modell	Max. Förderleistung bei 100 Pa (m ³ /h)	Energieklasse	Breite (mm)	Feuchtigkeitssfühler	Automatische Steuerung des Luftvolumenstroms	Art.-Nr.
Pro	ENY-SP-180	180	A+	600	✓	✓	021B001
	ENY-SP-280	280	A+	600	✓	✓	021B002
	ENY-SP-370	370	A+	660	✓	✓	021B003
	ENY-SP-460	460	A	660	✓	✓	021B004
	ENY-SP-600	600	A	660	✓	✓	021B005
Pro mit Vorheizregister links	ENY-SPEL-180	180	A+	600	✓	✓	021B011
	ENY-SPEL-280	280	A+	600	✓	✓	021B012
	ENY-SPEL-370	370	A+	660	✓	✓	021B013
	ENY-SPEL-460	460	A	660	✓	✓	021B014
	ENY-SPEL-600	600	A	660	✓	✓	021B015
Pro mit Vorheizregister rechts	ENY-SPER-180	180	A+	600	✓	✓	021B021
	ENY-SPER-280	280	A+	600	✓	✓	021B022
	ENY-SPER-370	370	A+	660	✓	✓	021B023
	ENY-SPER-460	460	A	660	✓	✓	021B024
	ENY-SPER-600	600	A	660	✓	✓	021B025

Standardausführung

Ausführung	Modell	Max. Förderleistung bei 100 Pa (m ³ /h)	Energieklasse	Breite (mm)	Feuchtigkeitssfühler	Automatische Steuerung des Luftvolumenstroms	Art.-Nr.
Standard	ENY-S-170	170	A	550	(*)	(**)	021A001
	ENY-S-270	270	A	550	(*)	(**)	021A002
	ENY-S-360	360	A	550	(*)	(**)	021A003
	ENY-S-460	460	A	660	(*)	(**)	021A004
	ENY-S-600	600	A	660	(*)	(**)	021A005
Standard mit Vorheizregister links	ENY-SEL-170	170	A	550	(*)	(**)	021A011
	ENY-SEL-270	270	A	550	(*)	(**)	021A012
	ENY-SEL-360	360	A	550	(*)	(**)	021A013
	ENY-SEL-460	460	A	660	(*)	(**)	021A014
	ENY-SEL-600	600	A	660	(*)	(**)	021A015
Standard mit Vorheizregister rechts	ENY-SER-170	170	A	550	(*)	(**)	021A021
	ENY-SER-270	270	A	550	(*)	(**)	021A022
	ENY-SER-360	360	A	550	(*)	(**)	021A023
	ENY-SER-460	460	A	660	(*)	(**)	021A024
	ENY-SER-600	600	A	660	(*)	(**)	021A025

Horizontale und vertikale Ausführung

Ausführung	Modell	Max. Förderleistung bei 100 Pa (m ³ /h)	Energieklasse	Breite (mm)	Feuchtigkeitssfühler	Automatische Steuerung des Luftvolumenstroms	T-EP	Art.-Nr.
Pro	ENY-SHP-150	150	A	191	✓	✓	(***)	021C002
	ENY-SHP-170	170	A+	330	✓	ND	✓	021C001
	ENY-SHPL-270 ⁽¹⁾	270	A	278	✓ ⁽³⁾	✓	✓	021C003
	ENY-SHPR-270 ⁽²⁾	270	A	278	✓ ⁽³⁾	✓	✓	021C003D
Pro Ausführung links mit Heizwiderstand	ENY-SHPEL-170	170	A+	330	✓	ND	✓	021C011
	ENY-SHPEL-270	270	A	278	✓ ⁽³⁾	✓	✓	021C013
Pro Ausführung rechts mit Heizwiderstand	ENY-SHPER-170	170	A+	330	✓	ND	✓	021C021
	ENY-SHPER-270	270	A	278	✓ ⁽³⁾	✓	✓	021C023

- (1) Linke Ausführung
- (2) Rechte Ausführung
- (3) Doppeler Fühler

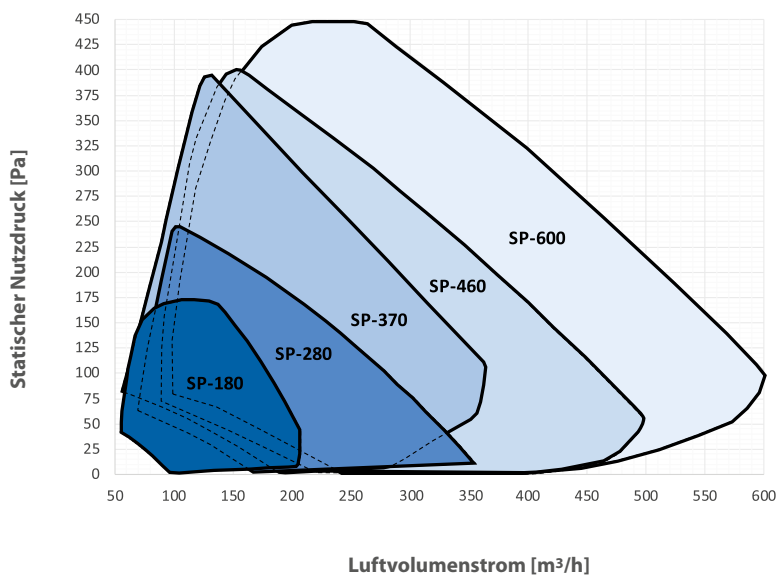
(*) Feuchtigkeitssensor verfügbar als Zubehör

(**) Differenzdruckaufnehmer für die automatische Kontrolle verfügbar als Zubehör

(***) Steuerung T-EP verfügbar als Zubehör

Die Geräte der Reihe Energy Smart sind für einen Betrieb mit ausgeglichenem oder leicht unterschiedlichen Luftströmen geeignet. Mit ihrer Hilfe kann die Wohnraumluft ausgetauscht werden, wobei die Wärme der Extraktionsumgebungsluft entzogen und auf die Zuluft übertragen wird. In der nachfolgenden Grafik sind die empfohlenen Funktionsbereiche in Abhängigkeit von der Luftmengen bei Standardbedingungen und dem verfügbaren externen Druckverlust wiedergegeben.

Vertikale Ausführung Pro ENY-SP



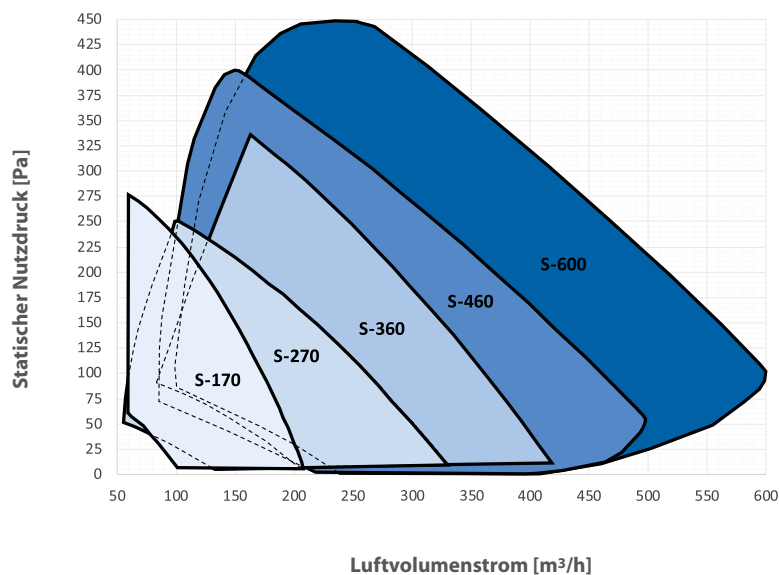
	ENY-SP-180	ENY-SP-280	ENY-SP-370	ENY-SP-460	ENY-SP-600*
Q_{max} [m³/h]	180	280	370	460	600
Q_{rif} [m³/h]	130	200	260	320	420
P_{el} [W]	23	35	47	76	105
η_{t_rvu} [%]	91,5%	91,4%	92,5%	88,6%	88,00%
SPI [W/m³/h]	0,174	0,174	0,179	0,237	0,247
CTRL	0,85	0,85	0,85	0,85	0,85
SEC [kWh/m²a]	-42,32	-42,29	-42,47	-40,10	-39,71
Energieklasse	A+	A+	A+	A	A
Filterleistung	ePM ₁ 55% - F7 ePM ₁₀ 50% - M5	ePM ₁ 55% - F7 ePM ₁₀ 50% - M5	ePM ₁ 55% - F7 ePM ₁₀ 50% - M5	ePM ₁ 55% - F7 ePM ₁₀ 50% - M5	ePM ₁ 55% - F7 ePM ₁₀ 50% - M5
L_{WA} [dBa]	38,9	43,1	46,3	47,9	52,4
LK_i [%]	1,2%	0,7%	0,5%	0,3%	0,60%
LK_E [%]	1,7%	1,0%	0,8%	0,7%	1,84%
HEP [W]	500	900	1250	1600	2000

* = Einheit nicht von Passivhaus zertifiziert

LEGENDE | Alle Begriffe müssen als der EU-Verordnung 1253/2014 entsprechend betrachtet werden

Q_{max}	Maximale Luftmenge bei einem externen Druckverlust von 100 Pa	SEC	Spezifische elektrische Leistungsaufnahme
Q_{rif}	Bezugs-Luftvolumenstrom - 70% di Q_{max}	L_{WA}	Schallleistungspegel
P_{el}	Effektive Eingangsleistung bei Q_{rif} und einem statischem Außendruck von 50 Pa	LK_i	Interner Verlust bei 100 Pa im Vergleich zu Q_{rif}
η_{t_rvu}	Wärmewirkungsgrad bei Q_{rif}	LK_E	Externer Verlust bei 250 Pa im Vergleich zu Q_{rif}
SPI	Spezifische Eingangsleistung	HEP	Leistung des elektrischen Vorheizelements (nur für Mod. SPEL und SPER)
CTRL	Steuerfaktor - Automatische zentralisierte Steuerung		

Vertikale Ausführung Standard ENY-S



		ENY-S-170	ENY-S-270	ENY-S-360	ENY-S-460	ENY-S-600
Q_{\max}	[m³/h]	170	270	360	460	600
Q_{rif}	[m³/h]	120	190	250	320	420
P_{el}	[W]	22	35	53	76	104
$\eta_{\text{t_rvu}}$	[%]	87,0%	86,5%	90,1%	88,6%	88,00%
SPI	[W/m³/h]	0,183	0,184	0,209	0,237	0,247
CTRL	-	0,95	0,95	0,95	0,95	0,95
SEC	[kWh/m²a]	-39,4	-39,3	-39,6	-38,4	-37,9
Energieklasse		A	A	A	A	A
Filterleistung		ePM ₁ 55% - F7 ePM ₁₀ 50% - M5	ePM ₁ 55% - F7 ePM ₁₀ 50% - M5	ePM ₁ 55% - F7 ePM ₁₀ 50% - M5	ePM ₁ 55% - F7 ePM ₁₀ 50% - M5	ePM ₁ 55% - F7 ePM ₁₀ 50% - M5
L_{WA}	[dBa]	40,6	46,6	49,0	47,9	52,4
LK_{I}	[%]	0,4%	0,4%	0,7%	0,3%	0,60%
LK_{E}	[%]	1,8%	1,4%	2,7%	0,7%	1,84%
HEP	[W]	500	900	1250	1600	2000

LEGENDE | Alle Begriffe müssen als der EU-Verordnung 1253/2014 entsprechend betrachtet werden

Q_{\max}	Maximale Luftmenge bei einem externen Druckverlust von 100 Pa	SEC	Spezifische elektrische Leistungsaufnahme
Q_{rif}	Bezugs-Luftvolumenstrom - 70% di Q_{\max}	L_{WA}	Schalleistungspegel
P_{el}	Effektive Eingangsleistung bei Q_{rif} und einem statischem Außendruck von 50 Pa	LK_{I}	Interner Verlust bei 100 Pa im Vergleich zu Q_{rif}
$\eta_{\text{t_rvu}}$	Wärmewirkungsgrad bei Q_{rif}	LK_{E}	Externer Verlust bei 250 Pa im Vergleich zu Q_{rif}
SPI	Spezifische Eingangsleistung	HEP	Leistung des elektrischen Vorheizelements (nur für Mod. SEL und SER)
CTRL	Steuerfaktor - Automatische zentralisierte Steuerung		

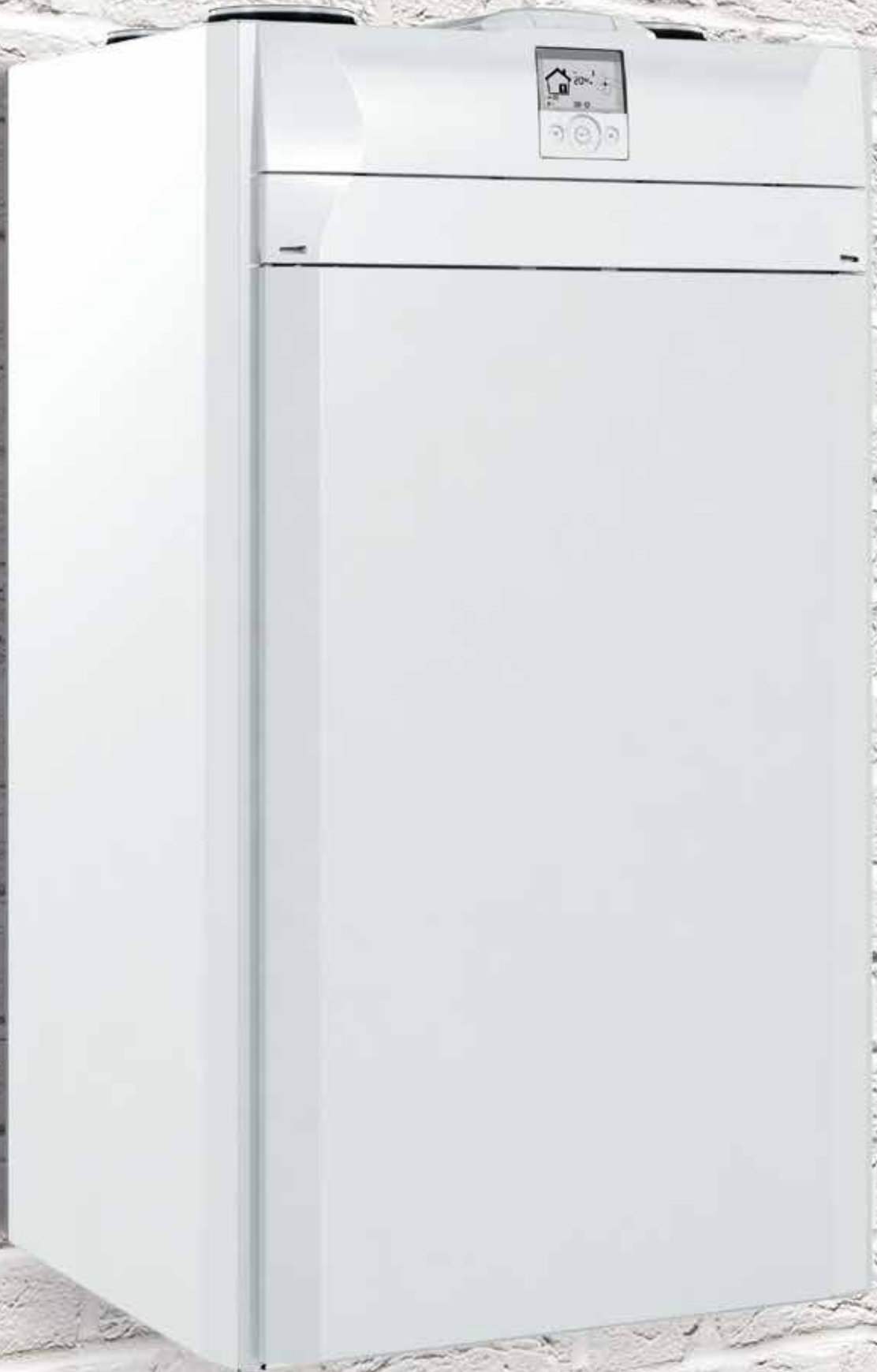
Ausführung Pro ENY-SHP



		ENY-SHP-150	ENY-SHP-170	ENY-SHP-270
Q_{\max}	[m³/h]	150	170	270
Q_{rif}	[m³/h]	105	120	190
P_{el}	[W]	56	23	47,8
$\eta_{\text{t_rvu}}$	[%]	87%	92,1%	84,4%
SPI	[W/m³/h]	0,227	0,193	0,24
CTRL	-	0,85	0,85	0,85
SEC	[kWh/m²a]	-39,90	-42,05	-38,9
Energieklasse		A	A+	A
Filterleistung		ePM ₁ 55% - F7 ePM ₁₀ 50% - M5	ePM ₁ 55% - F7 ePM ₁₀ 50% - M5	ePM ₁ 55% - F7 ePM ₁₀ 50% - M5
L_{WA}	[dBa]	38,0	44,9	41,3
LK_{I}	[%]	1,8%	0,5%	0,4%
LK_{E}	[%]	0,8%	2,3%	1,1%
HEP	[W]	-	600	900

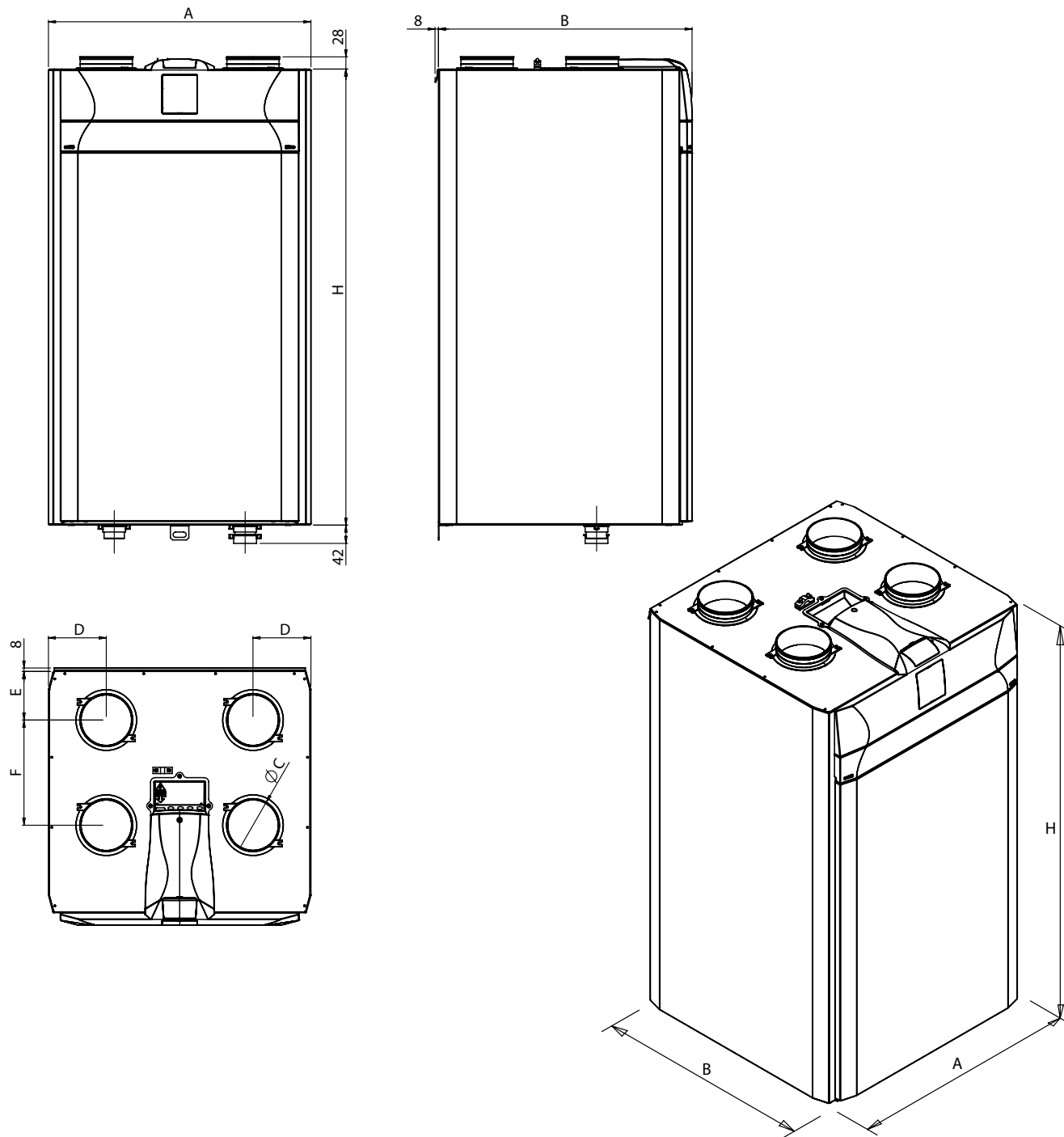
LEGENDE | Alle Begriffe müssen als der EU-Verordnung 1253/2014 entsprechend betrachtet werden

Q_{\max}	Maximale Luftmenge bei einem externen Druckverlust von 100 Pa	SEC	Spezifische elektrische Leistungsaufnahme
Q_{rif}	Bezugs-Luftvolumenstrom - 70% di Q_{\max}	L_{WA}	Schallleistungspegel
P_{el}	Effektive Eingangsleistung bei Q_{rif} und einem statischem Außendruck von 50 Pa	LK_{I}	Interner Verlust bei 100 Pa im Vergleich zu Q_{rif}
$\eta_{\text{t_rvu}}$	Wärmewirkungsgrad bei Q_{rif}	LK_{E}	Externer Verlust bei 250 Pa im Vergleich zu Q_{rif}
SPI	Spezifische Eingangsleistung	HEP	Leistung des elektrischen Vorheizelements (nur für Mod. SHPEL und SHPER)
CTRL	Steuerfaktor - Automatische zentralisierte Steuerung		



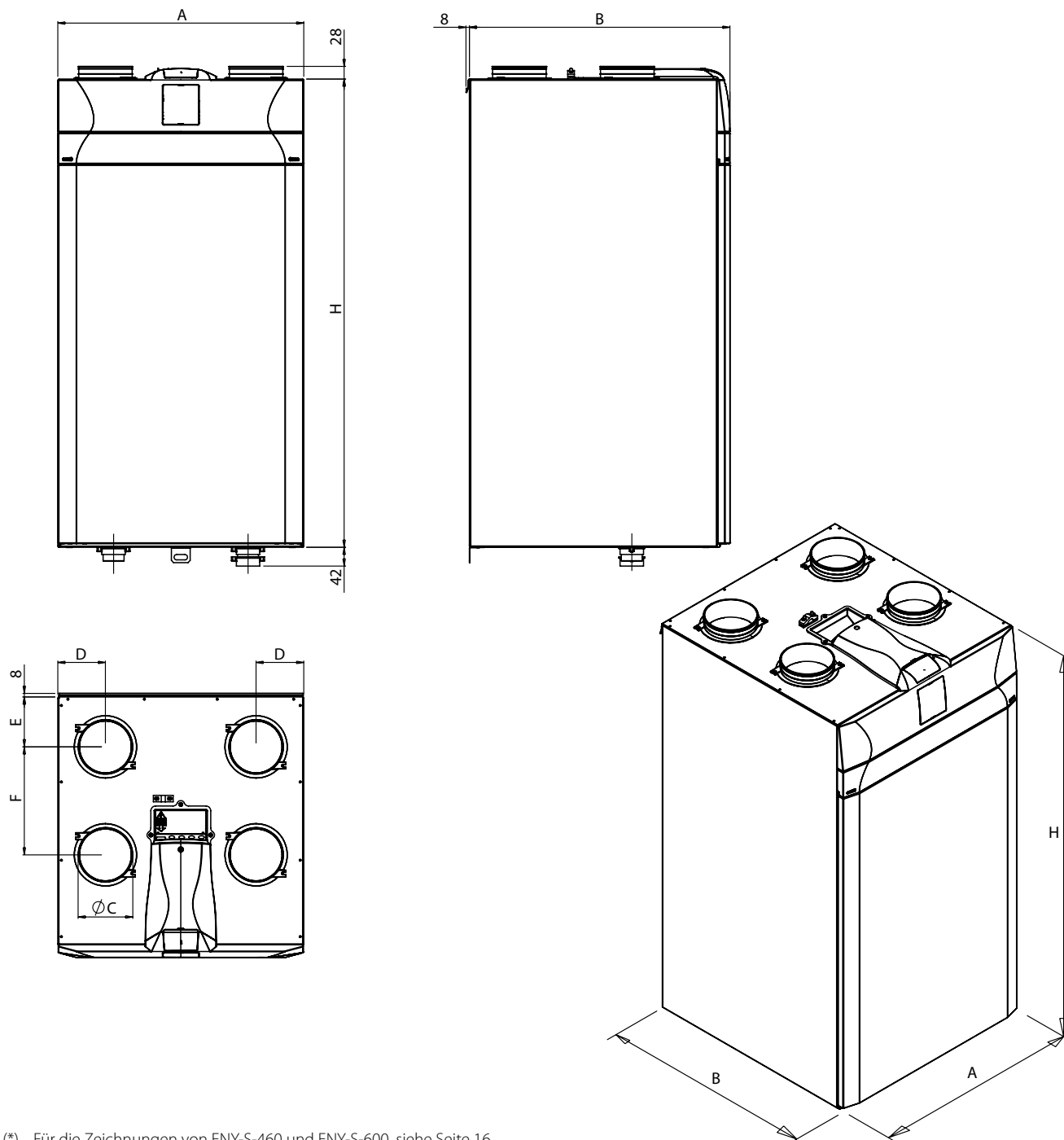
Ausführung Pro ENY-SP

Alle Geräte der Ausführung Pro sind mit Feuchtigkeitsfühlern und mit einem System zur automatischen Nennleistung einstellbarer Mindestwerte ausgestattet. Sie verfügen darüber hinaus über schallgedämmte Abdeckungen, die eine Reduktion des Schallpegels im Umfeld ermöglichen.



Modell	A	B	Ø C	H	D	E	F	Gewicht des verpackten Geräts	Gewicht des unverpackten Geräts
ENY-SP-180	600	580	125	1041	132	111	240	63 kg	47 kg
ENY-SP-280	600	630	160	1041	132	111	290	67 kg	51 kg
ENY-SP-370	660	680	160	980	147	126	305	75 kg	56 kg
ENY-SP-460	660	680	180	980	147	126	305	75 kg	59 kg
ENY-SP-600	660	680	180	980	147	126	305	75 kg	60 kg

Standardausführung ENY-S



(*) Für die Zeichnungen von ENY-S-460 und ENY-S-600, siehe Seite 16.

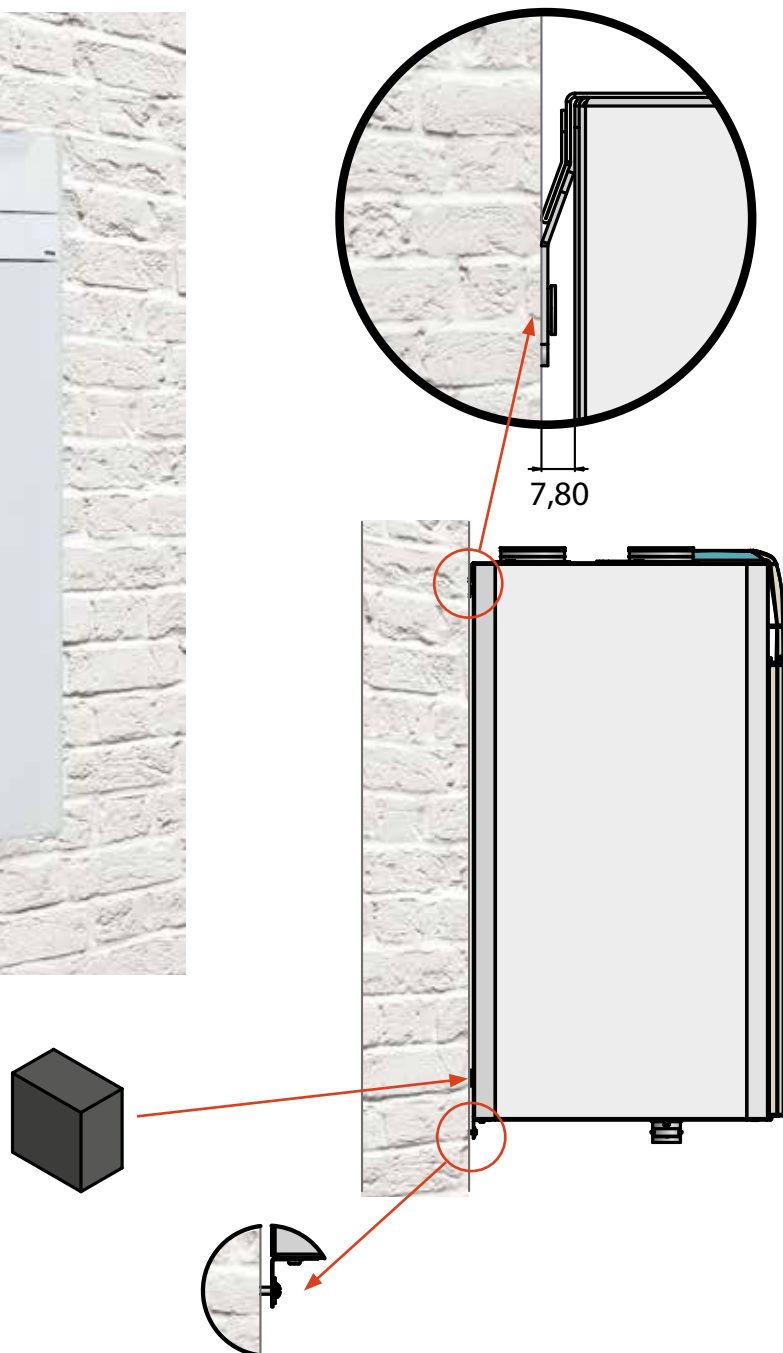
Modell	A	B	ø C	H	D	E	F	Gewicht des verpackten Geräts	Gewicht des unverpackten Geräts
ENY-S-170	547	505	125	1041	106	93.5	212.5	56 kg	40 kg
ENY-S-270	547	580	160	1041	106	111	240	64 kg	48 kg
ENY-S-360	547	630	160	1041	106	111	290	66 kg	50 kg
ENY-S-460*	660	680	180	980	147	126	305	75 kg	59 kg
ENY-S-600*	660	680	180	980	147	126	305	75 kg	60 kg

Die Geräte der Baureihe ENY-S und ENY-SP können dank der mit den Geräten mitgelieferten Montagebügel leicht an der Wand montiert werden. Außer der Montagebügel ist ein zusätzliches Befestigungselement vorgesehen, die am Lüftungsgerät befestigt wird, um das Gerät zusätzlich zu fixieren. Am hinteren Teil des Gerätes ist ein Abstandhalter aus Gummi vorgesehen, der es vor Stößen schützt, die es beschädigen könnten.

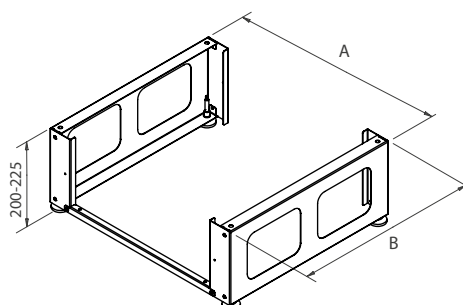
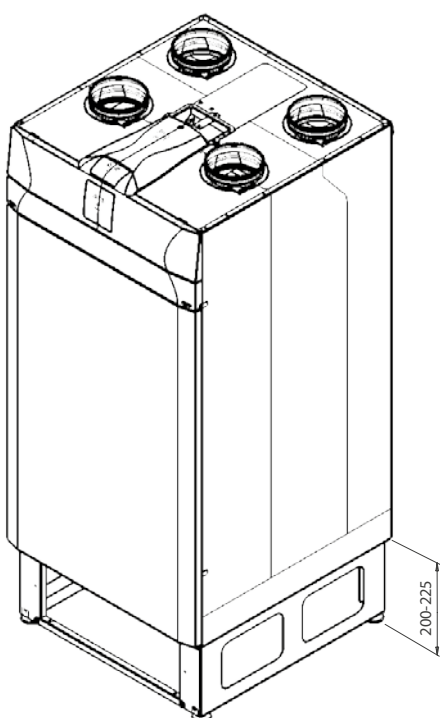
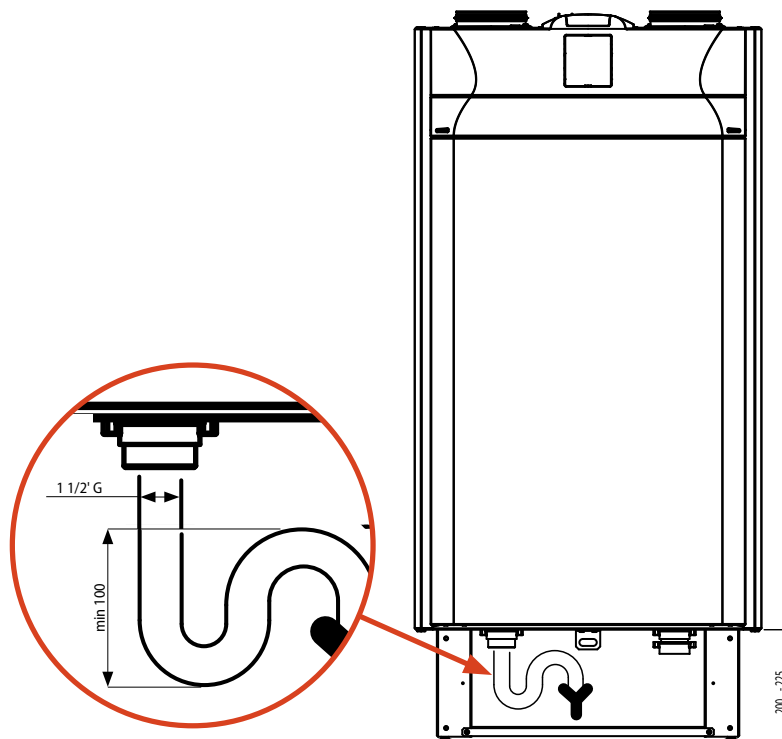
Beispiel für eine Wandmontage



Detailzeichnung der Montagebügel



Die Einheiten ENY-S und ENY-SP können auch auf dem Boden aufgestellt werden, hierzu müssen die Stützfüße, die als Zubehör erhältlich sind, verwendet werden. Es wird empfohlen, die Stützfüße zu verwenden, um einer Beschädigung des unteren Teils des Gerätes vorzubeugen (das Gerät darf nicht direkt auf den Boden gestellt werden) und die Installation des Ablaufsiphons zu ermöglichen. Durch die Verwendung der Stützfüße wird das Gerät ca. 20 - 23 cm angehoben. Der Siphon ist nicht Bestandteil des Lieferumfangs.



ENY-SP und ENY-S - Vertikale Ausführung

Modell	A	B
ENY-SP-180	523	534
ENY-SP-280	523	584
ENY-SP-370	583	634
ENY-SP-460	583	634
ENY-SP-600	583	634
ENY-S-170	523	549
ENY-S-270	523	534
ENY-S-360	523	584
ENY-S-460	583	634
ENY-S-600	583	634

ENY-SP in der Ausführung Pro mit bedarfsabhängiger Regelung der Luftmenge



Modell		ENY-SP-180	ENY-SP-280	ENY-SP-370	ENY-SP-460	ENY-SP-600*
Länge	mm	580	630	680	680	680
Breite	mm	600	600	660	660	660
Höhe	mm	1041	1041	980	980	980
Durchmesser Anschlüsse	-	DN125	DN160	DN160	DN180	DN180
Gewicht ¹	kg	47	51	56	59	60
Max. Volumenstrom	m ³ /h	180	280	370	460	600
Statische Pressung bei max. Volumenstrom	Pa	100	100	100	100	100
Bezugsvolumenstrom	m ³ /h	130	200	260	320	420
Statische Pressung bei Bezugsvolumenstrom	Pa	50	50	50	50	50
Min. Volumenstrom	m ³ /h	50	70	50	90	100
Max. Statische Pressung	Pa	160	240	390	400	450
Wärmeleistung bei Bezugsvolumenstrom DIN EN 13141-7	%	91%	91%	92%	89%	88%
Filterklasse ISO 16980	-	ePM ₁ 55% - F7 Außenluft - ePM ₁₀ 50% - M5 Abluft				
Bauart Ventilator	-	Rückwärts gekrümmter Radialventilator mit EC-Motor				
Max. Leistungsaufnahme (Ventilatoren und Steuerungen)	W	50	70	120	215	300
Max. Stromaufnahme (Ventilatoren und Steuerungen)	A	0,6	1,0	1,0	2,0	2,2
Stromversorgung	-	Einphasiger Strom - 230 V - 50 Hz über ein 1,5 m langes Kabel mit Schuko-stecker CEE7/7				
Verbrauch in Standby		< 1 W				
Sicherheitsmerkmale		• IP-Schutzklasse: IP21		• EG-Konformität ²		
Grundlegende Bauteile und Materialien	-	<ul style="list-style-type: none"> • Kapazitive, integrierte TE-P-Steuerung mit Touchpad • Hauptsteuerplatine des Gerätes mit Modbus- Schnittstelle • Grundrahmen: Polystyrol • Außenverkleidung: aus lackiertem, feuerverzinktem Stahl • Bauteile aus Kunststoff: ABS • Schalldämmung: Polyesterfasern • Wärmerückgewinner: Gegenstrom-Plattenwärmetauscher - PET 		<ul style="list-style-type: none"> • Ventilatorblätter und Sitze: PA6 aus Kunststoff, verstärkter Glasfaser • Filter: Plisseeeinsatz - Synthetikgewebe • Motorisierte Bypassklappen: <ul style="list-style-type: none"> • 1) ON/OFF - ABS • 2) ON/OFF - Stahlblech • Temperaturfühler PT1000 • Feuchtigkeitsfühler für die Abluft • Kondenswasserablauf mit 1½"-Außengewinde 		
Zubehör	-	• Füße		• Externer Heizwiderstand		
Max. Leistung Vorheizwiderstand	W	500	900	1250	1600	2000
Max. Leistungsaufnahme mit Vorheizwiderstand	A	3	5	7	9,2	10

* = Einheit nicht von Passivhaus zertifiziert

¹ Ohne Verpackung

² DIN EN 60335-1, DIN EN 60335-2-80, DIN EN 62233, EN 55014-1, DIN EN 55014-2, DIN EN 61000-3-2, DIN EN 61000-3-3, DIN EN 50581, VO. 1253/14, VO. 1254/14 (EU-Richtlinien: 2014/35/EU, 2014/30/EU, 2006/42/EU, 2011/65/EU)

ENY-S in der Standardausführung mit programmierter Steuerung mit Zeitprofilen

Modell		ENY-S-170	ENY-S-270	ENY-S-360	ENY-S-460	ENY-S-600	
Länge	mm	505	580	630	680	680	
Breite	mm	547	547	547	660	660	
Höhe	mm	1041	1041	1041	980	980	
Durchmesser Anschlüsse	-	DN125	DN160	DN160	DN180	DN180	
Gewicht ¹	kg	40	48	50	59	60	
Max. Volumenstrom	m ³ /h	170	270	360	460	600	
Statische Pressung bei max. Volumenstrom	Pa	100	100	100	100	100	
Bezugsvolumenstrom	m ³ /h	120	190	250	320	420	
Statische Pressung bei Bezugsvolumenstrom	Pa	50	50	50	50	50	
Min. Volumenstrom	m ³ /h	60	70	90	90	100	
Max. Statische Pressung	Pa	250	250	350	400	450	
Wärmeleistung bei Bezugsvolumenstrom DIN EN 13141-7	%	87%	87%	90%	89%	88%	
Filterklasse ISO 16980	-	ePM ₁ 55% - F7 Außenluft - ePM ₁₀ 50% - M5 Abluft					
Bauart Ventilator	-	Rückwärts gekrümmter Radialventilator mit EC-Motor					
Max. Leistungsaufnahme (Ventilatoren und Steuerungen)	W	50	80	125	215	300	
Max. Stromaufnahme (Ventilatoren und Steuerungen)	A	0,6	1,1	1,5	2,0	2,2	
Stromversorgung	-	Einphasiger Strom - 230 V - 50 Hz über ein 1,5 m langes Kabel mit Schukostecker CEE7/7					
Verbrauch in Standby		< 1 W					
Sicherheitsmerkmale		• IP-Schutzklasse: IP21		• EG-Konformität ²			
Grundlegende Bauteile und Materialien	-	<ul style="list-style-type: none"> • Kapazitive, integrierte TE-P-Steuerung mit Touchpad • Hauptsteuerplatine des Gerätes mit Modbus- Schnittstelle • Grundrahmen: Polystyrol • Außenverkleidung und Beschichtungen: aus lackiertem, feuerverzinktem Stahl • Bauteile aus Kunststoff: ABS • Wärmerückgewinner: Gegenstrom-Plattenwärmetauscher - PET 			<ul style="list-style-type: none"> • Ventilatorblätter und Sitze: PA6 aus Kunststoff, verstärkter Glasfaser • Filter: Plisseeeinsatz - Synthetikgewebe • Motorisierte Bypassklappen: <ul style="list-style-type: none"> • 1) ON/OFF - ABS • 2) ON/OFF - Stahlblech • Temperaturfühler PT1000 • Kondenswasserablauf mit 1/2"-Außengewinde 		
Zubehör	-	<ul style="list-style-type: none"> • Internes elektrisches Vorheizregister und verstärkter Metallbeschichtung, Steuerung über PWM-Signal 			<ul style="list-style-type: none"> • Differenzdruckaufnehmer für die automatische Kontrolle des Luftstroms • Externer Heizwiderstand • Füße • Feuchtigkeitsfühler 		
Max. Leistung Vorheizwiderstand	W	500	900	1250	1600	2000	
Max. Leistungsaufnahme mit Vorheizwiderstand	A	3	5	7	9,2	10	

¹ Ohne Verpackung

² EN 60335-1, EN 60335-2-80, EN 62233, EN 55014-1, EN 55014-2, EN 61000-3-2, EN 61000-3-3, EN 50581, Reg. 1253/14, Reg. 1254/14 (EU Richtlinien : 2014/35/UE, 2014/30/UE, 2006/42/EC, 2011/65/UE)

Version ENY-SP und ENY-S - bautechnische Merkmale der Hauptkomponenten

1 Verkleidung der Ausführung ENY-SP

aus feuerverzinktem Stahlblech, in der Farbe RAL 9003 lackiert und mit einer Epoxidfarbe, die bei 180 °C in einem Ofen trocknet, matt veredelt. Die Seitenabdeckungen sind mit einer 25 mm starken Dämmmatte schallgedämmt, die Vorderabdeckung, die vollständig abgenommen werden kann, dagegen mit einer 30 mm starken Dämmmatte.

Verkleidung der Ausführung ENY-S

aus feuerverzinktem Stahlblech, in der Farbe RAL 9003 lackiert und mit einer Epoxidfarbe, die bei 180 °C in einem Ofen trocknet, matt veredelt. Die vollständig abnehmbare Vorderabdeckung ist mit einer 30 mm starken Dämmmatte schallgedämmt.

2 Ventilatorabdeckungen aus EPDM

3 Filterabdeckung aus EPE

4 Elektrisches Vorheizregister

Internes elektrisches Vorheizregister und verstärkter Metallbeschichtung, Steuerung über PWM-Signal (nur für Ausführungen mit eingebautem Heizwiderstand).

5 Kassettenfilter gemäß der Verordnung ISO 16890;

Technische Merkmale der Filter:

- Klasse ePM₁ 55% - F7 für die Außenluft;
- Klasse ePM₁₀ 50% - M5 für die Abluft.

6 Anschlussstutzen aus ABS für Luftein- und -Auslass

7/11 Ventilator in der Abluft (7) und in der Außenluft (11)

bestehend aus:

- Synchroner einphasiger **EC-Motor** mit Permanentmagneten.
- **Lüfter aus ABS** mit rückwärts gekrümmter Schaufeln und hoher Leistung.
- **Gehäuse Motor/Lüfter** aus ABS.

8 Rekuperativer Wärmeübertrager

mit hohem Wirkungsgrad und Platten aus PET, mit Wärmeaustausch im Gegenstromprinzip. Der Wirkungsgrad kann 90 % überschreiten, da die Wärme zwischen den beiden Luftströmen mit unterschiedlichen Eingangstemperaturen im Gegenstrom ausgetauscht wird. Die statischen Wärmerückgewinner sind frei von beweglichen Teilen und gewährleisten höchste Zuverlässigkeit und Betriebssicherheit. Um die Effizienz des Wärmetauschers zu steigern, sind die Oberflächen der Platten mit speziellen Turbulatoren versehen.

9 Primäre Bypassklappe

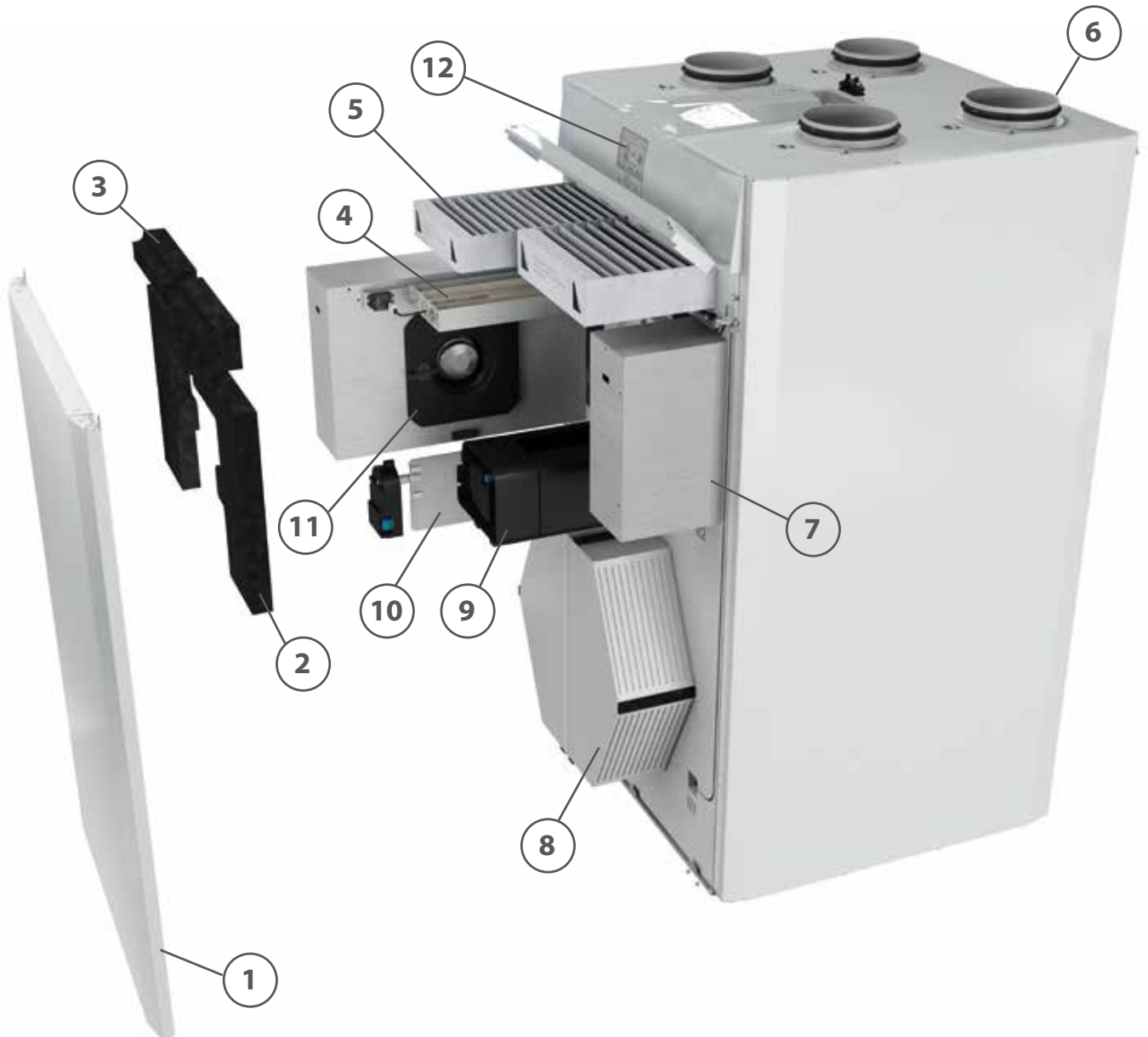
komplett aus ABS und mit Valemo-Antrieb.

10 Sekundäre Bypassklappe

bestehend aus einer Stahlplatte und mit Valemo-Antrieb.

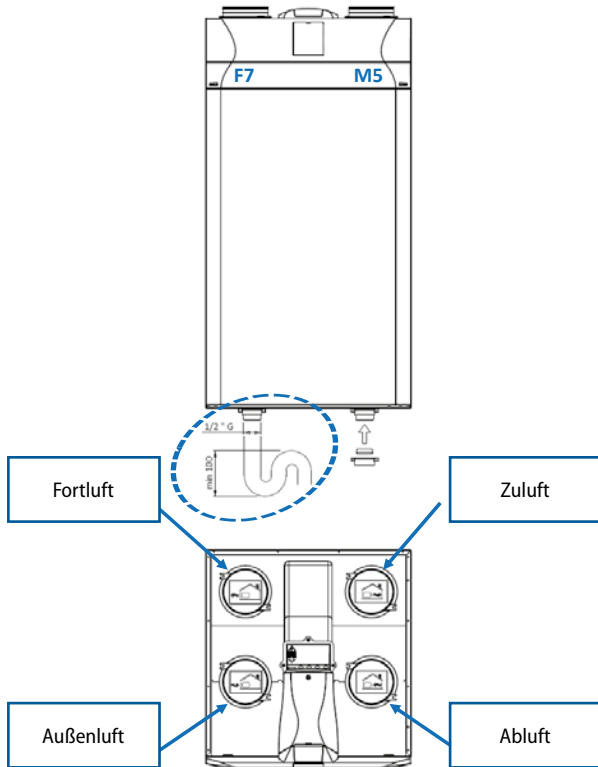
12 Bedieneinheit T-EP

Version ENY-SP und ENY-S

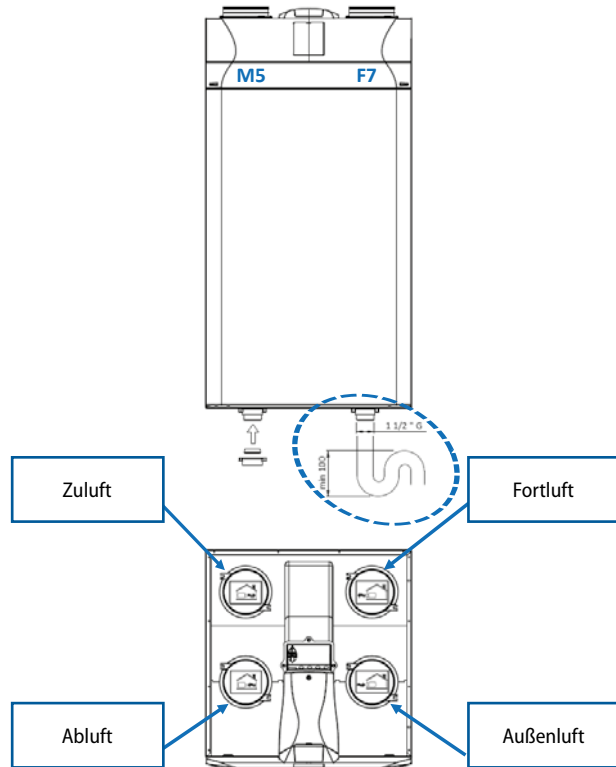


Die Außen-/Fortluft ist bei den Geräten links vorn und die Zu-/Abluft rechts angeordnet. Im Bedarfsfall können die Seiten getauscht werden. Hierzu wird die Position der Filter, die Position des Kondenswasserablaufs und die Position des Feuchtigkeitsfühlers (nur bei den Ausführungen ENY-SP) vertauscht, wobei auf den richtigen Anschluss der Leitungen am Gerät geachtet werden muss. Nachfolgend sind die Standardkonfiguration und die Konfiguration mit umgekehrter Strömungsrichtung abgebildet.

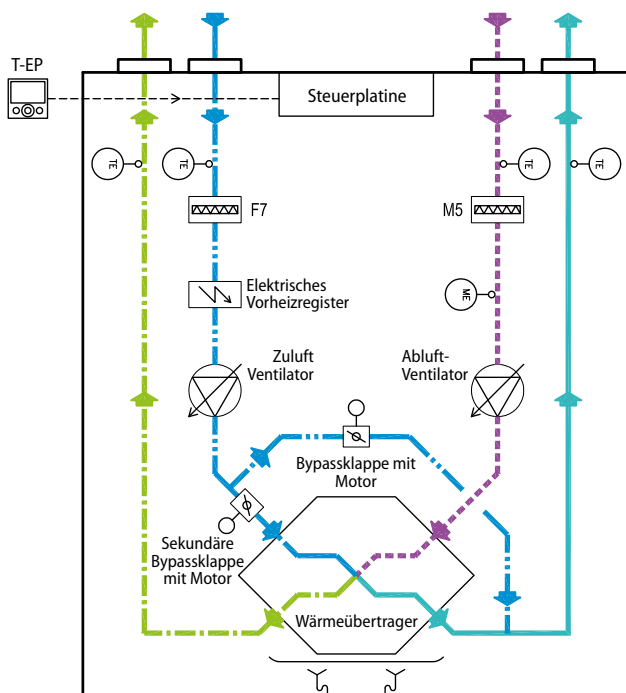
**Ausführung LINKS
STANDARD**



**Ausführung RECHTS
OPTIONAL**



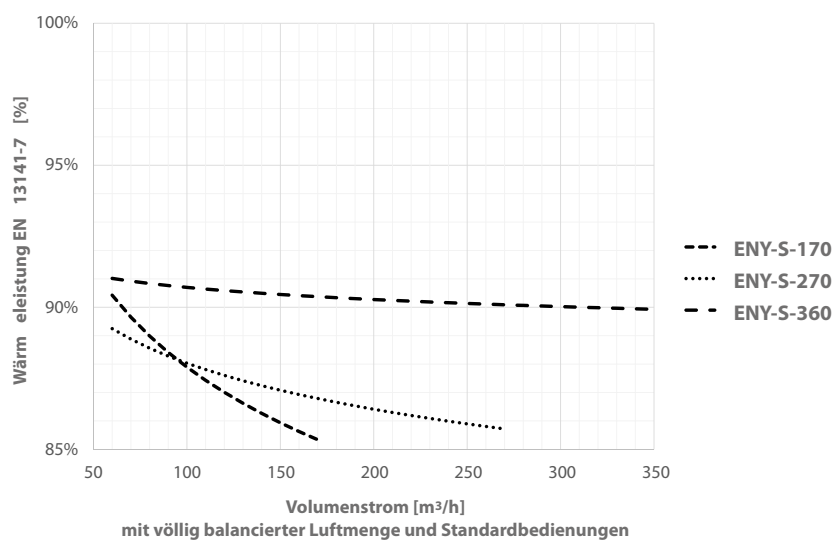
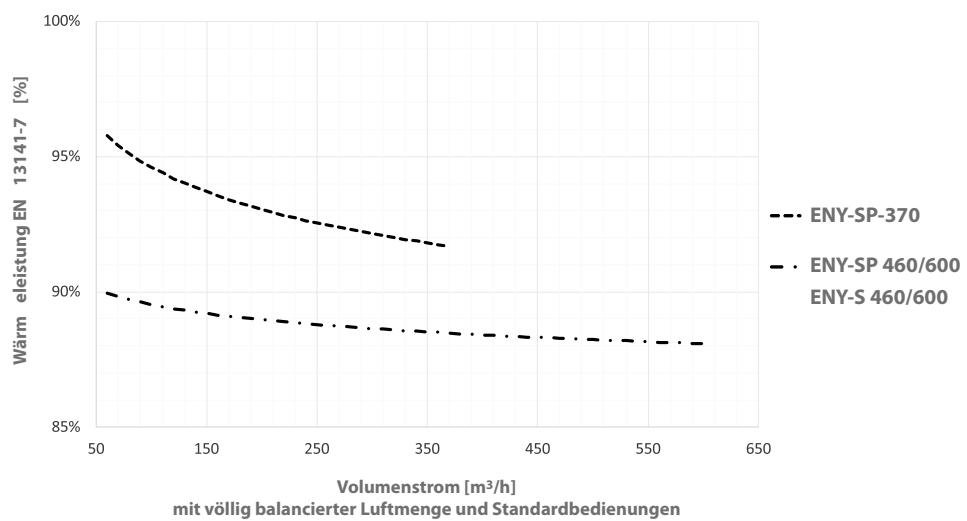
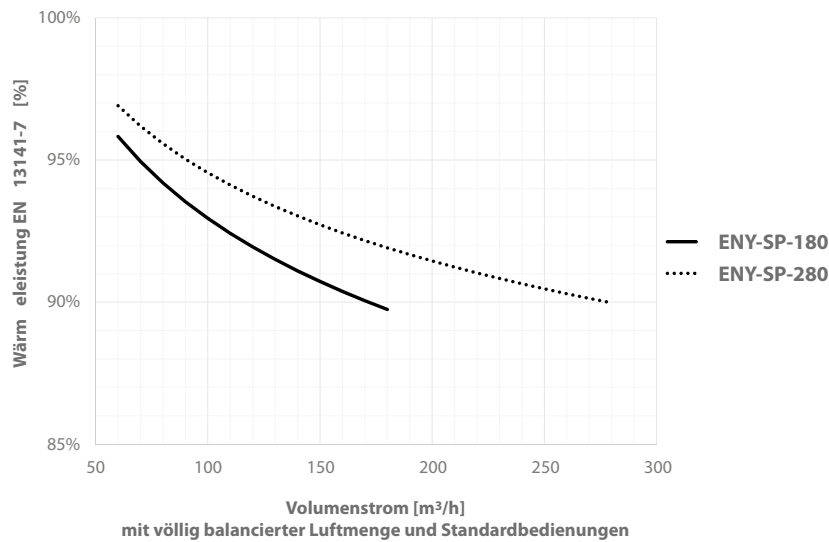
SCHALTPLAN



LEGENDE	
	Außenluft
	Zuluft
	Abluft
	Fortluft
	Kassettenfilter
	integrierte Steuerung oder Fernsteuerung
	optionales elektrisches Vorheizregister
	Temperaturfühler
	Feuchtigkeitsfühler
	Kondenswasserablauf

Die nachfolgend dargestellten Werte für die Wärmeleistung wurden in Übereinstimmung mit der Norm DIN EN 13141-7 gemessen, die nach den Dokumenten der europäischen Kommission im Anhang der EU-Verordnung 1253-14 vorgeschrieben ist. Die Messungen wurden unter folgenden Bedingungen durchgeführt:

- Temperatur der Außenluft = 7 °C.
- Temperatur der Raumluft = 20 °C .
- Relative Luftfeuchtigkeit im Innenraum = 45%.

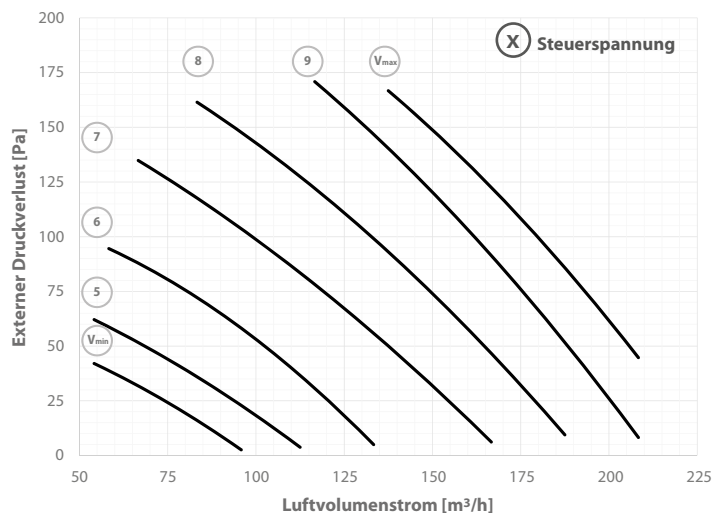


ENY-SP-180

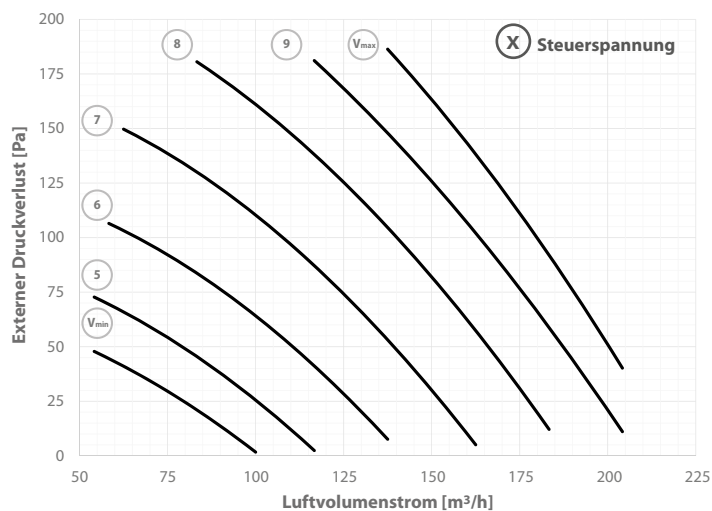
Alle Kurven für die mechanische Leistung wurden bei Standard-Luftbedingungen (1 atm, 20 °C) gemessen.

- Steuerspannungsbereich $V_{\max} = 9,6 \text{ V}$; $V_{\min} = 4,2 \text{ V}$.
- Max. Eingangsstrom $I_{\max} = 0,6 \text{ A}$ mit 10 V.

Zuluft

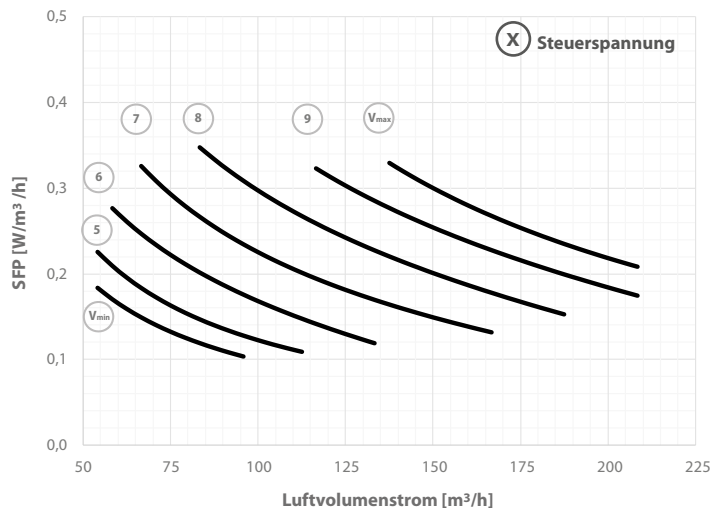


Abluft



Spezifische Ventilatorleistung - SFP

Zur SFP gehört die elektrische Leistungsaufnahme der Ventilatoren und der Steuerungen.
Die Kurven gelten für ausgeglichene Volumenströme.



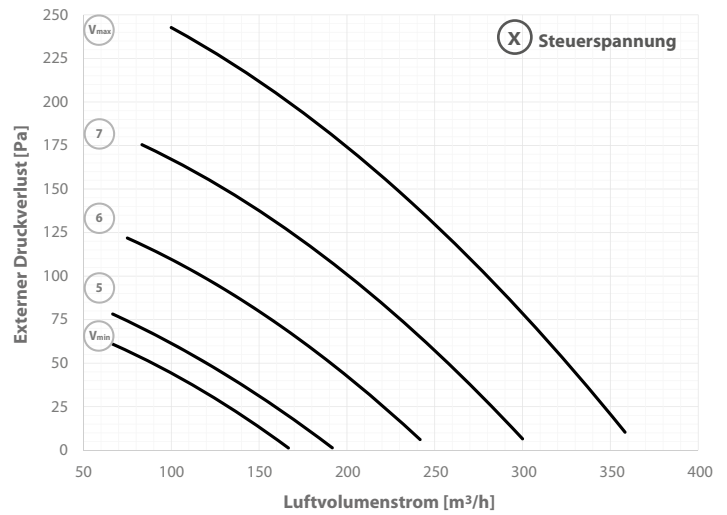
Die angegebene Mindestspannung bezieht sich ausschließlich auf einen im Rahmen der Einstellung der Nennleistung einstellbaren Mindestwert. Praktisch können während des normalen Betriebs die Motoren mit geringerer Spannung betrieben werden.

ENY-SP-280

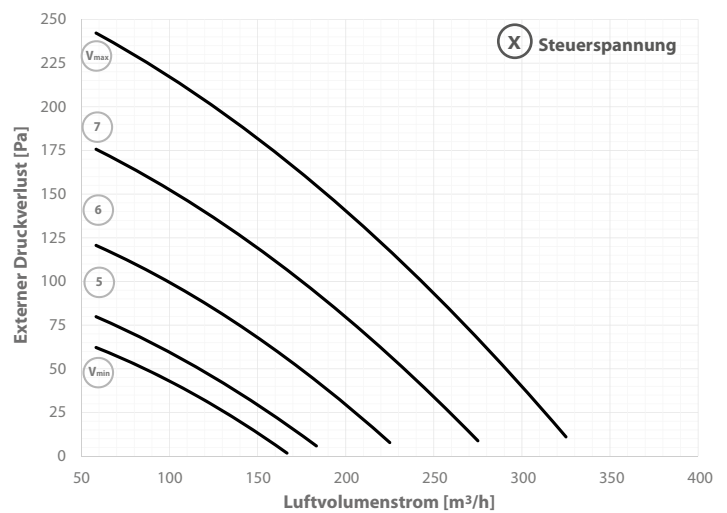
Alle Kurven für die mechanische Leistung wurden bei Standard-Luftbedingungen (1 atm, 20 °C) gemessen.

- Steuerspannungsbereich $V_{max} = 8,0\text{ V}$; $V_{min} = 4,5\text{ V}$.
- Max. Eingangsstrom $I_{max} = 1,0\text{ A}$ mit 10 V.

Zuluft

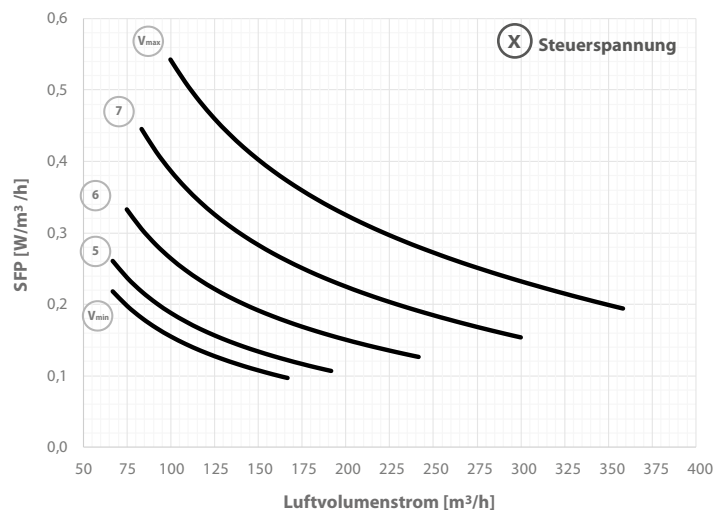


Abluft



Spezifische Ventilatorleistung - SFP

Zur SFP gehört die elektrische Leistungsaufnahme der Ventilatoren und der Steuerungen.
Die Kurven gelten für ausgeglichene Volumenströme.



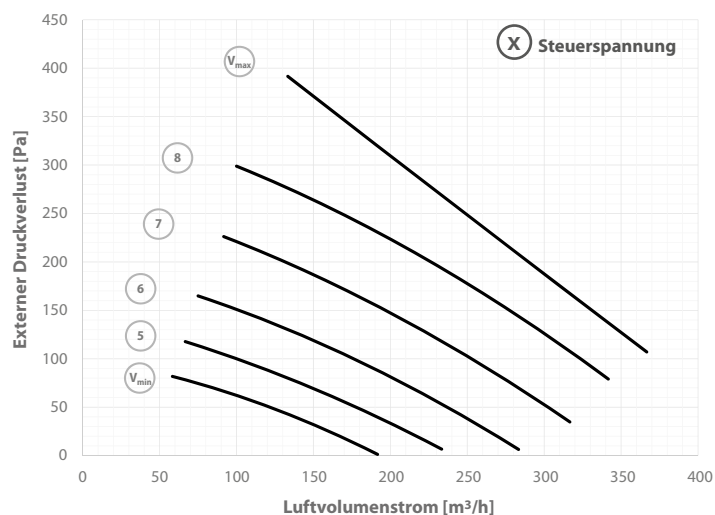
Die angegebene Mindestspannung bezieht sich ausschließlich auf einen im Rahmen der Einstellung der Nennleistung einstellbaren Mindestwert. Praktisch können während des normalen Betriebs die Motoren mit geringerer Spannung betrieben werden.

ENY-SP-370

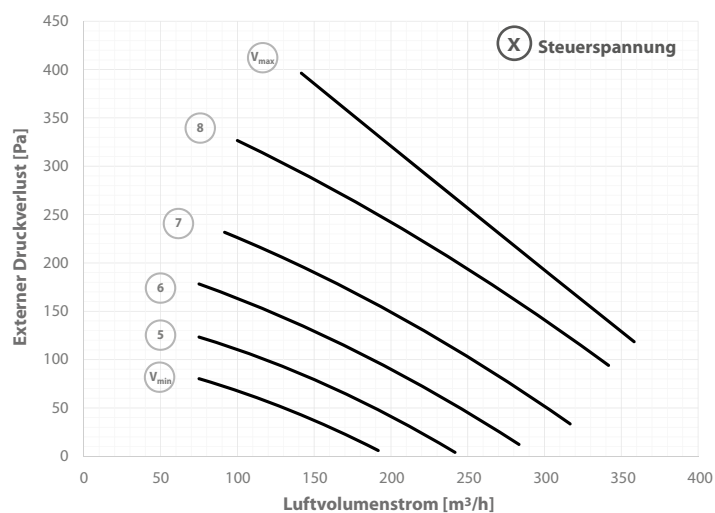
Alle Kurven für die mechanische Leistung wurden bei Standard-Luftbedingungen (1 atm, 20 °C) gemessen.

- Steuerspannungsbereich $V_{\max} = 10,0\text{ V}$; $V_{\min} = 4,0\text{ V}$.
- Max. Eingangsstrom $I_{\max} = 1,0\text{ A}$ mit 10 V.

Zuluft

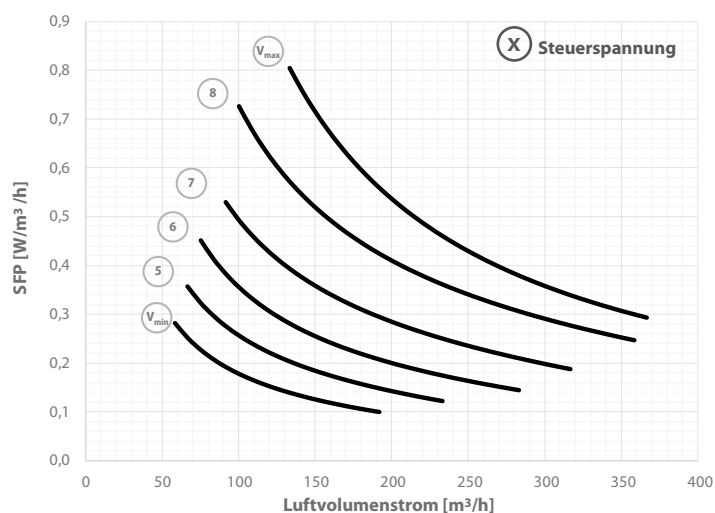


Abluft



Spezifische Ventilatorleistung - SFP

Zur SFP gehört die elektrische Leistungsaufnahme der Ventilatoren und der Steuerungen.
Die Kurven gelten für ausgeglichene Volumenströme.



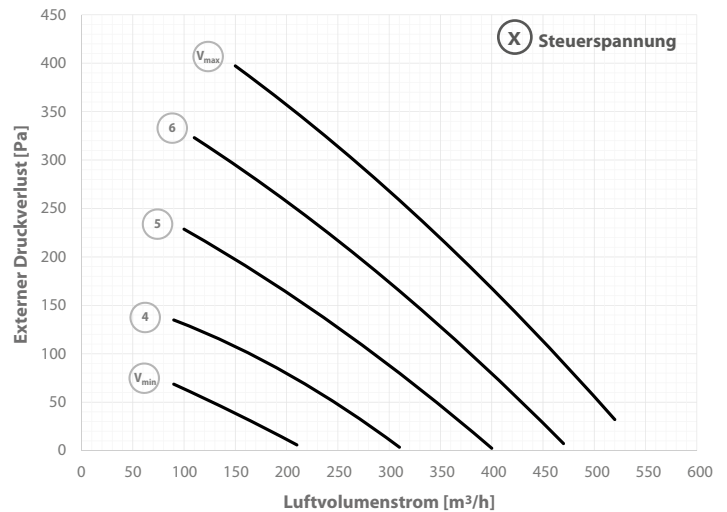
Die angegebene Mindestspannung bezieht sich ausschließlich auf einen im Rahmen der Einstellung der Nennleistung einstellbaren Mindestwert. Praktisch können während des normalen Betriebs die Motoren mit geringerer Spannung betrieben werden.

ENY-SP-460

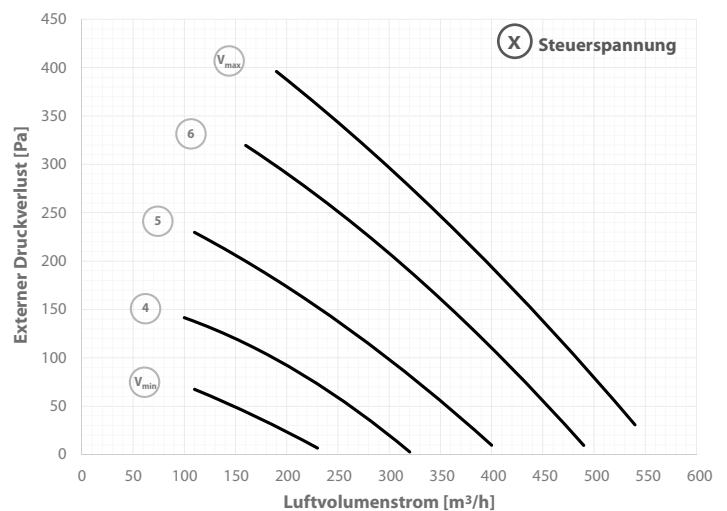
Alle Kurven für die mechanische Leistung wurden bei Standard-Luftbedingungen (1 atm, 20 °C) gemessen.

- Steuerspannungsbereich $V_{\max} = 7,0\text{ V}$; $V_{\min} = 3,2\text{ V}$.
- Max. Eingangsstrom $I_{\max} = 2,0\text{ A}$ mit 10 V.

Zuluft

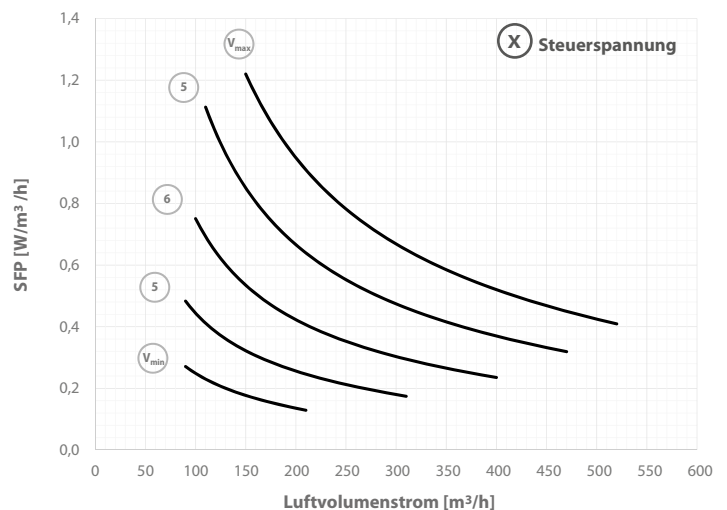


Abluft



Spezifische Ventilatorleistung - SFP

Zur SFP gehört die elektrische Leistungsaufnahme der Ventilatoren und der Steuerungen.
Die Kurven gelten für ausgeglichene Volumenströme.



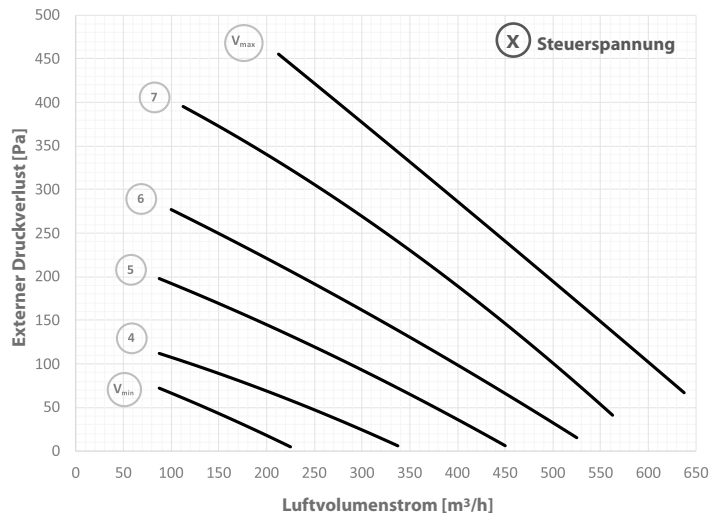
Die angegebene Mindestspannung bezieht sich ausschließlich auf einen im Rahmen der Einstellung der Nennleistung einstellbaren Mindestwert. Praktisch können während des normalen Betriebs die Motoren mit geringerer Spannung betrieben werden.

ENY-SP-600

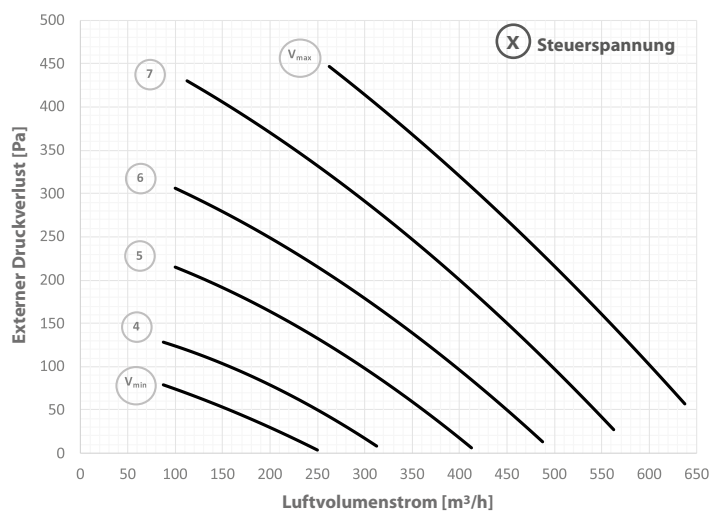
Alle Kurven für die mechanische Leistung wurden bei Standard-Luftbedingungen (1 atm, 20 °C) gemessen.

- Steuerspannungsbereich $V_{\max} = 8\text{ V}$; $V_{\min} = 3,4\text{ V}$.
- Max. Eingangsstrom $I_{\max} = 3,0\text{ A}$ mit 10 V.

Zuluft

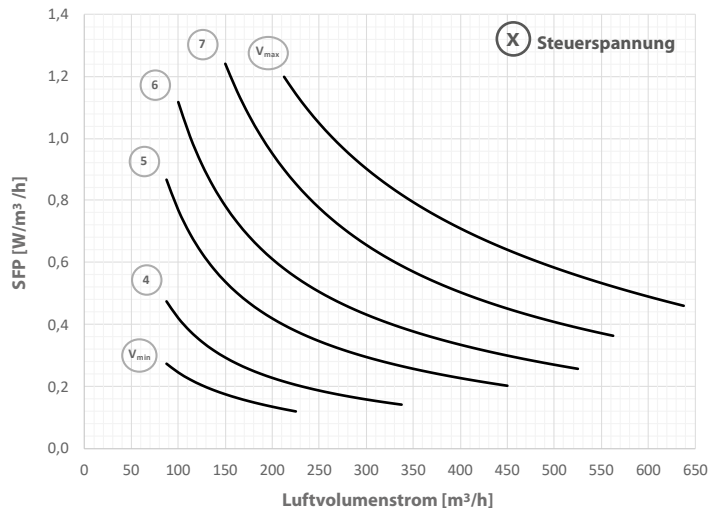


Abluft



Spezifische Ventilatorleistung - SFP

Zur SFP gehört die elektrische Leistungsaufnahme der Ventilatoren und der Steuerungen.
Die Kurven gelten für ausgeglichene Volumenströme.



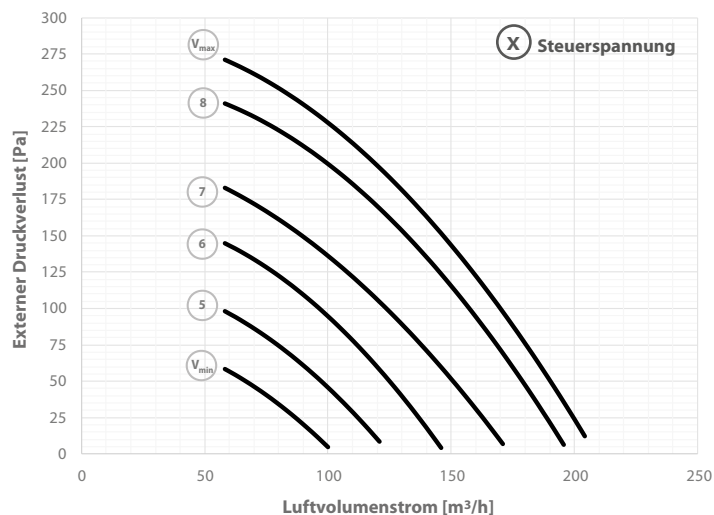
Die angegebene Mindestspannung bezieht sich ausschließlich auf einen im Rahmen der Einstellung der Nennleistung einstellbaren Mindestwert. Praktisch können während des normalen Betriebs die Motoren mit geringerer Spannung betrieben werden.

ENY-S-170

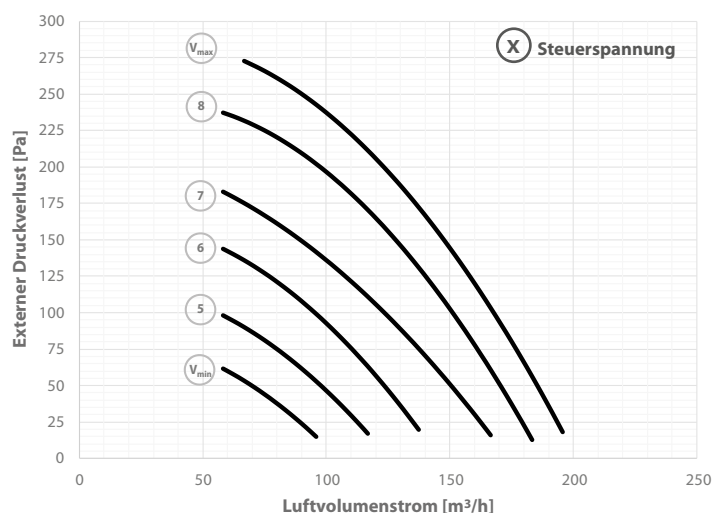
Alle Kurven für die mechanische Leistung wurden bei Standard-Luftbedingungen (1 atm, 20 °C) gemessen.

- Steuerspannungsbereich $V_{\max} = 9,0\text{ V}$; $V_{\min} = 4,0\text{ V}$.
- Max. Eingangsstrom $I_{\max} = 0,6\text{ A}$ mit 10 V.

Zuluft

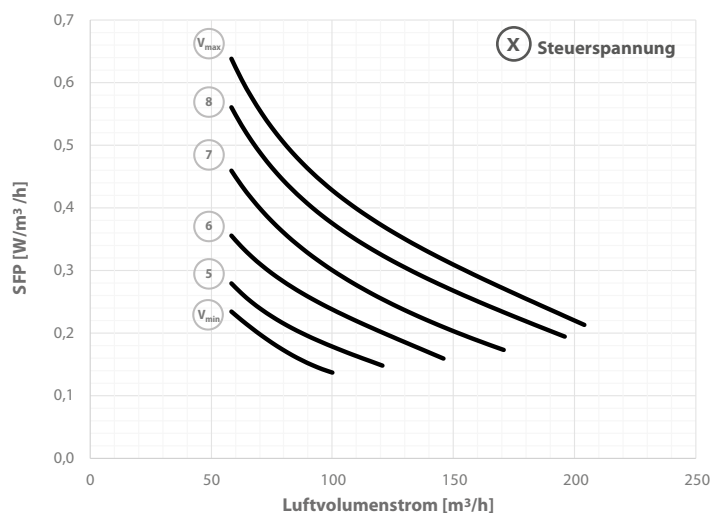


Abluft



Spezifische Ventilatorleistung - SFP

Zur SFP gehört die elektrische Leistungsaufnahme der Ventilatoren und der Steuerungen.
Die Kurven gelten für ausgeglichene Volumenströme.



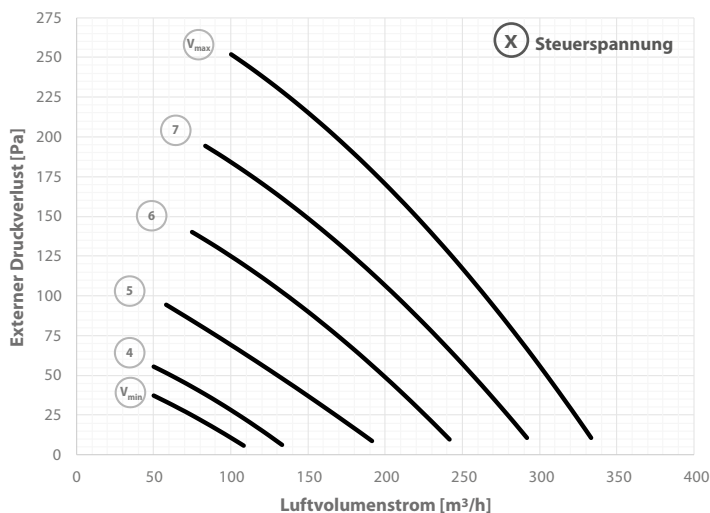
Die angegebene Mindestspannung bezieht sich ausschließlich auf einen im Rahmen der Einstellung der Nennleistung einstellbaren Mindestwert. Praktisch können während des normalen Betriebs die Motoren mit geringerer Spannung betrieben werden.

ENY-S-270

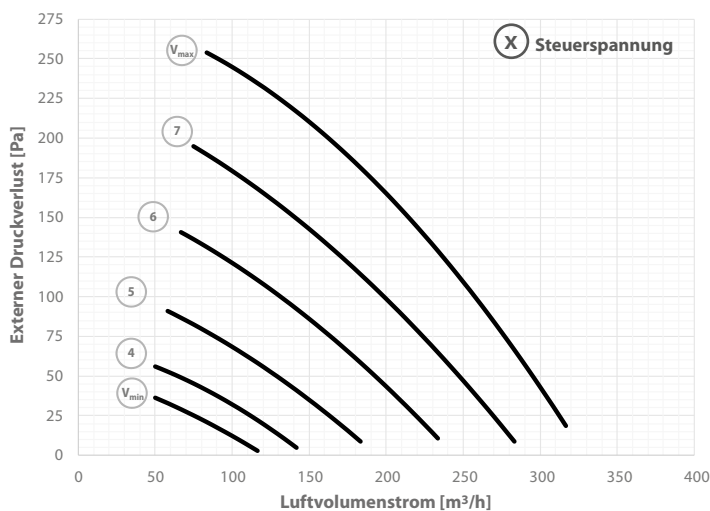
Alle Kurven für die mechanische Leistung wurden bei Standard-Luftbedingungen (1 atm, 20 °C) gemessen.

- Steuerspannungsbereich $V_{\max} = 8,0 \text{ V}$; $V_{\min} = 3,5 \text{ V}$.
- Max. Eingangsstrom $I_{\max} = 1,0 \text{ A}$ mit 10 V.

Zuluft

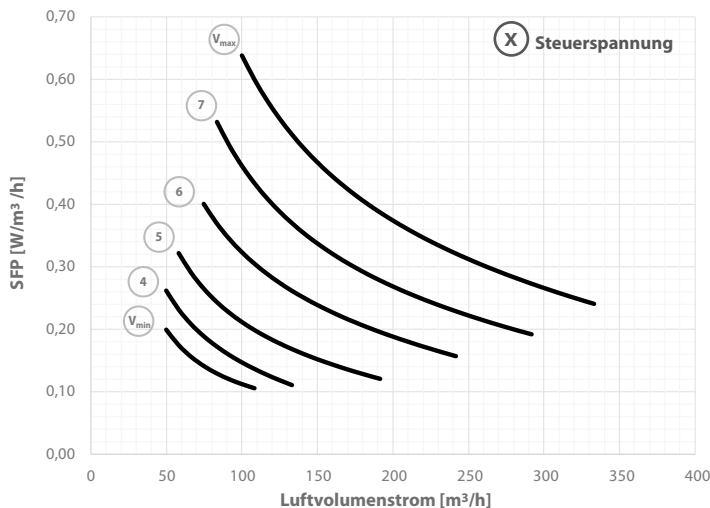


Abluft



Spezifische Ventilatorleistung - SFP

Zur SFP gehört die elektrische Leistungsaufnahme der Ventilatoren und der Steuerungen.
Die Kurven gelten für ausgeglichene Volumenströme.



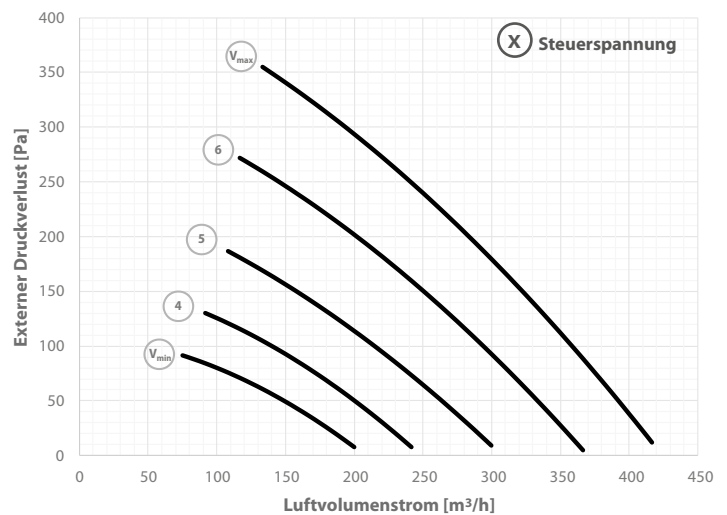
Die angegebene Mindestspannung bezieht sich ausschließlich auf einen im Rahmen der Einstellung der Nennleistung einstellbaren Mindestwert. Praktisch können während des normalen Betriebs die Motoren mit geringerer Spannung betrieben werden.

ENY-S-360

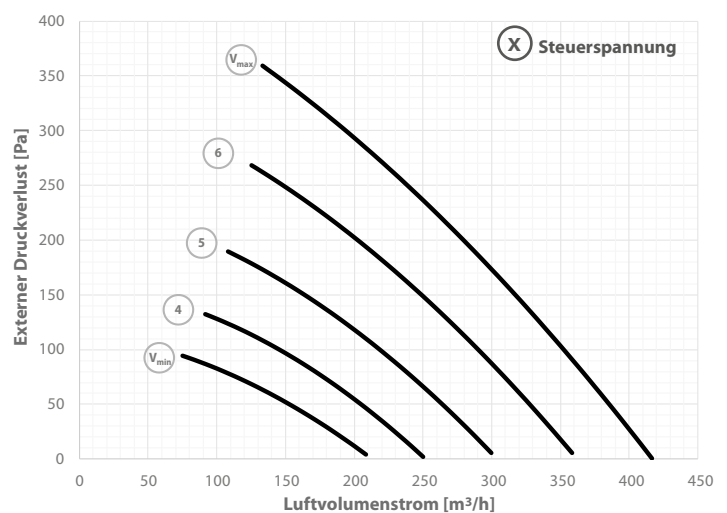
Alle Kurven für die mechanische Leistung wurden bei Standard-Luftbedingungen (1 atm, 20 °C) gemessen.

- Steuerspannungsbereich $V_{\max} = 7,0\text{ V}$; $V_{\min} = 3,0\text{ V}$.
- Max. Eingangsstrom $I_{\max} = 1,4\text{ A}$ mit 10 V.

Zuluft

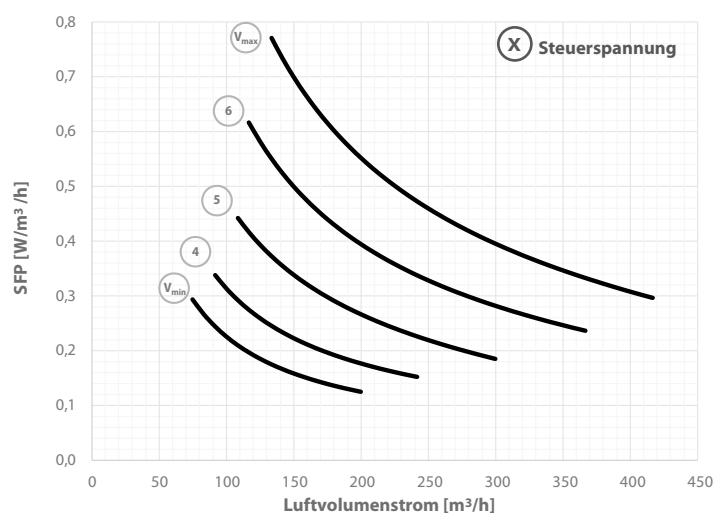


Abluft



Spezifische Ventilatorleistung - SFP

Zur SFP gehört die elektrische Leistungsaufnahme der Ventilatoren und der Steuerungen.
Die Kurven gelten für ausgeglichene Volumenströme.



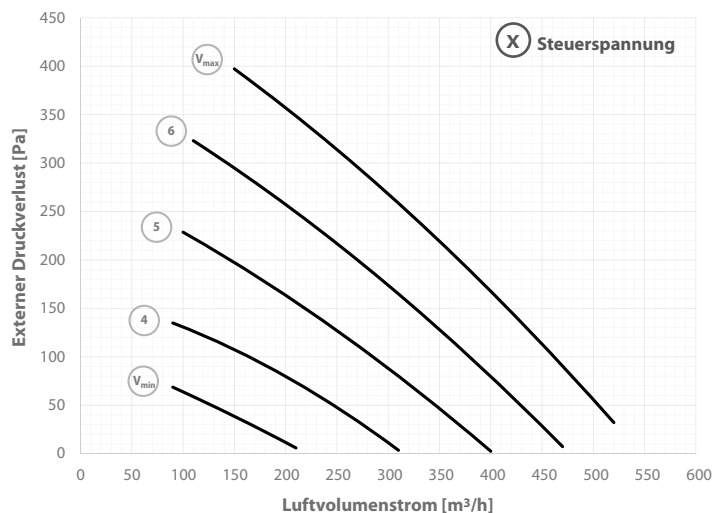
Die angegebene Mindestspannung bezieht sich ausschließlich auf einen im Rahmen der Einstellung der Nennleistung einstellbaren Mindestwert. Praktisch können während des normalen Betriebs die Motoren mit geringerer Spannung betrieben werden.

ENY-S-460

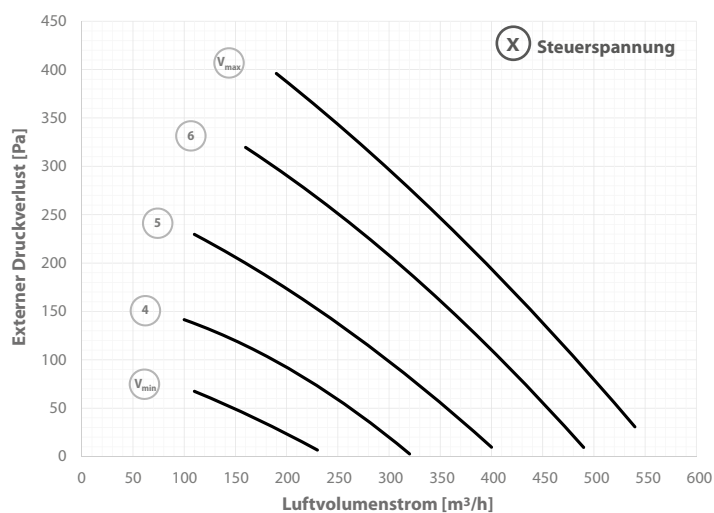
Alle Kurven für die mechanische Leistung wurden bei Standard-Luftbedingungen (1 atm, 20 °C) gemessen.

- Steuerspannungsbereich $V_{\max} = 7,0 \text{ V}$; $V_{\min} = 3,2 \text{ V}$.
- Max. Eingangsstrom $I_{\max} = 2,0 \text{ A}$ mit 10 V.

Zuluft

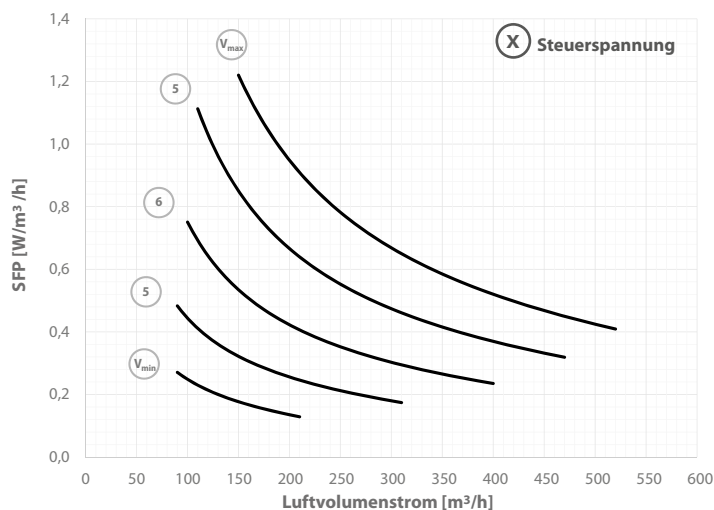


Abluft



Spezifische Ventilatorleistung - SFP

Zur SFP gehört die elektrische Leistungsaufnahme der Ventilatoren und der Steuerungen.
Die Kurven gelten für ausgeglichene Volumenströme.



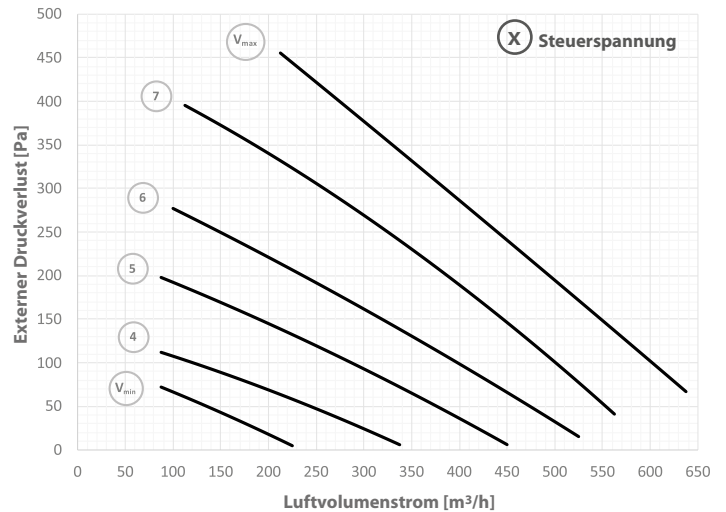
Die angegebene Mindestspannung bezieht sich ausschließlich auf einen im Rahmen der Einstellung der Nennleistung einstellbaren Mindestwert. Praktisch können während des normalen Betriebs die Motoren mit geringerer Spannung betrieben werden.

ENY-S-600

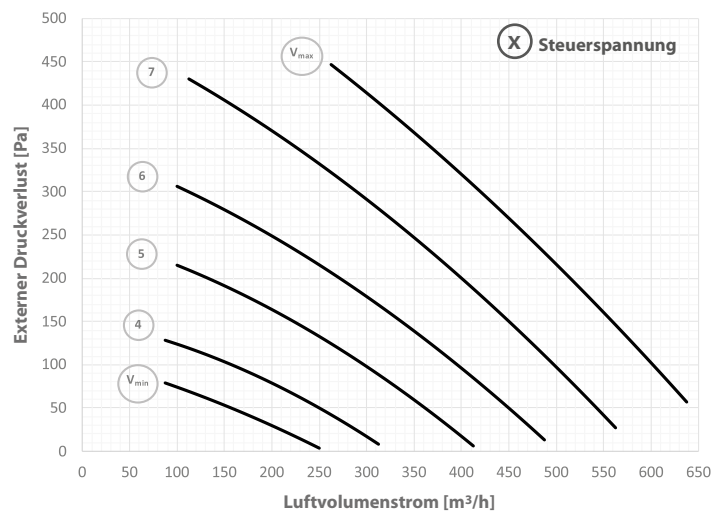
Alle Kurven für die mechanische Leistung wurden bei Standard-Luftbedingungen (1 atm, 20 °C) gemessen.

- Steuerspannungsbereich $V_{\max} = 8\text{ V}$; $V_{\min} = 3,4\text{ V}$.
- Max. Eingangsstrom $I_{\max} = 3,0\text{ A}$ mit 10 V.

Zuluft

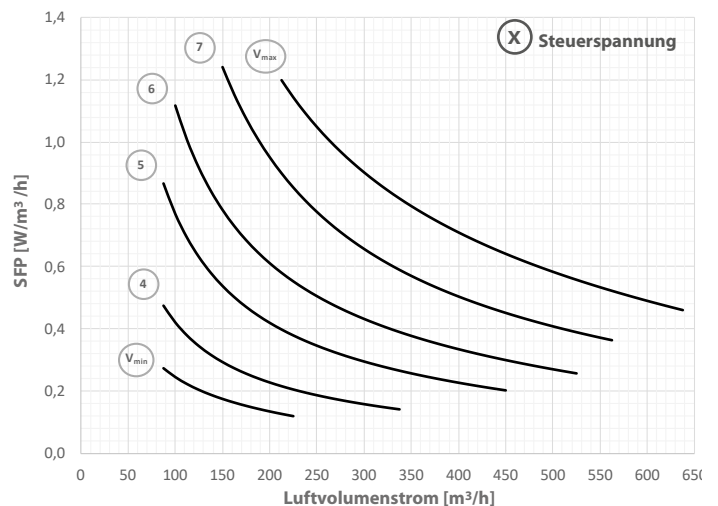


Abluft



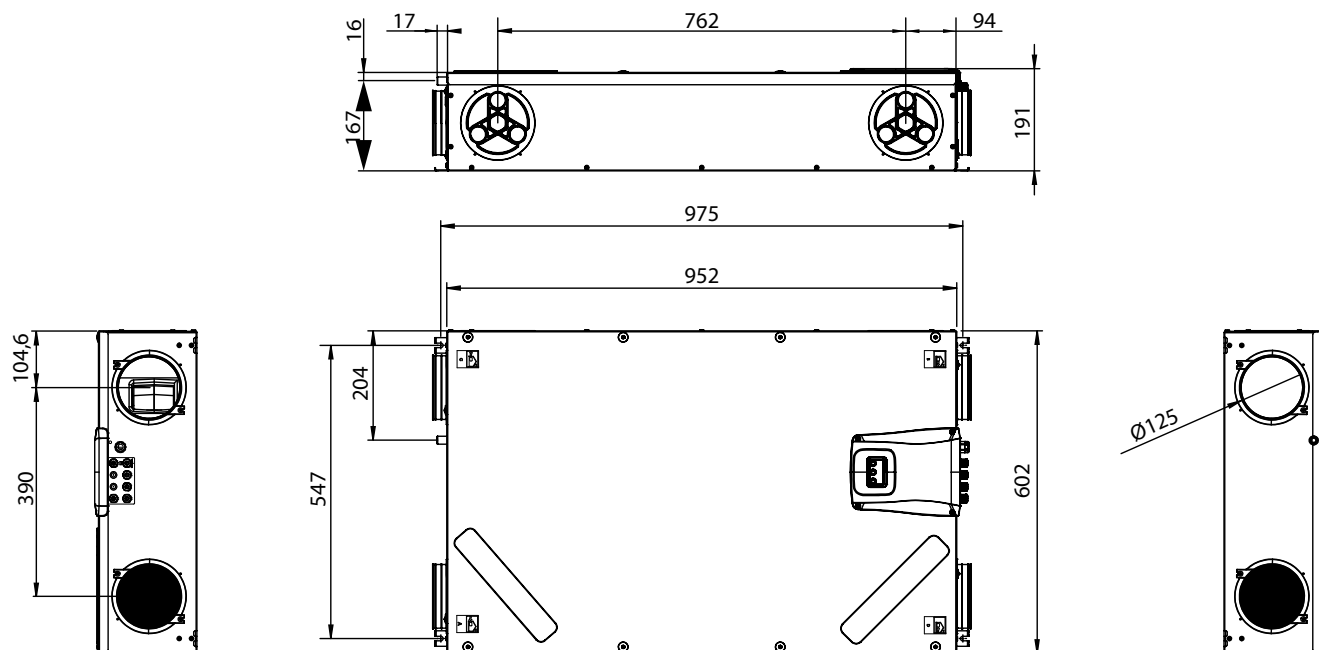
Spezifische Ventilatorleistung - SFP

Zur SFP gehört die elektrische Leistungsaufnahme der Ventilatoren und der Steuerungen.
Die Kurven gelten für ausgeglichene Volumenströme.



Die angegebene Mindestspannung bezieht sich ausschließlich auf einen im Rahmen der Einstellung der Nennleistung einstellbaren Mindestwert. Praktisch können während des normalen Betriebs die Motoren mit geringerer Spannung betrieben werden.

Version Pro ENY-SHP-150



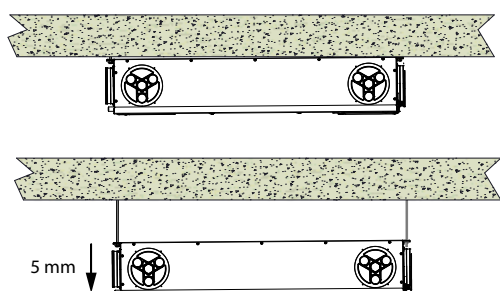
	Gewicht des verpackten Geräts	Gewicht des unverpackten Geräts
ENY-SHP-150	25 kg	23 kg

MONTAGE

Das Gerät ENY-SHP-150 kann auf einfache Weise sowohl horizontal als auch vertikal montiert werden. Für die horizontale Deckenmontage und die vertikale Montage (zum Beispiel in eigens vorgesehenen Öffnungen zwischen Gipskartonwänden und tragenden Mauern) werden entsprechende Halterungen mitgeliefert.

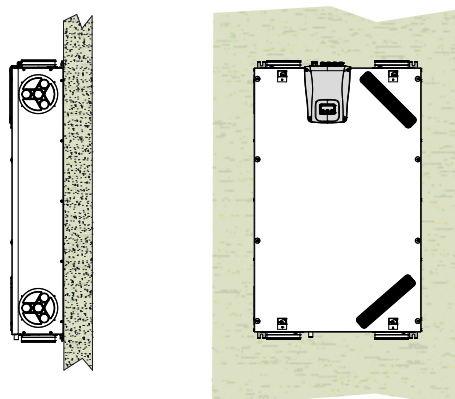
Horizontale Montage

Um den Abstand von der Decke zu regulieren, können Abstandsleisten verwendet werden. Es wird empfohlen, das Gerät mit einer Neigung zu der Seite hin zu montieren, an der sich der Filter ePM₁ 55% - F7 befindet, um den Ablauf des Kondenswassers zu erleichtern. Eine minimale Neigung von 5 mm zu dem Ablauf des Kondenswassers hin berücksichtigen.



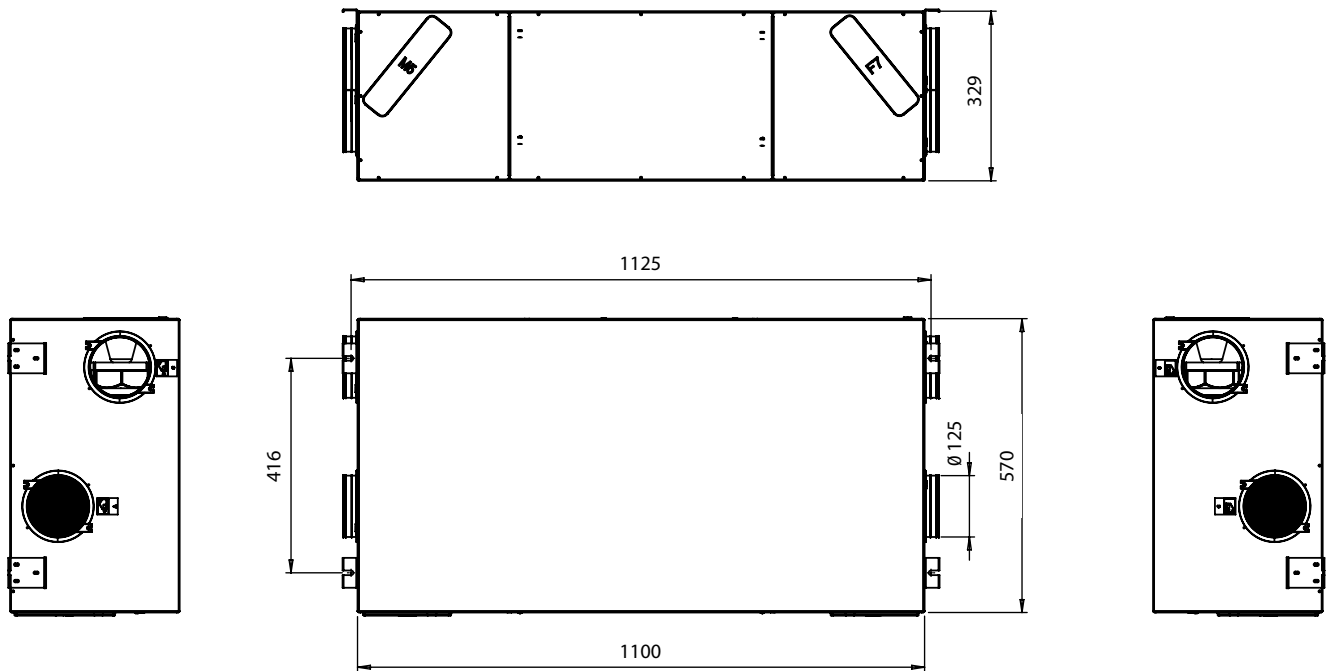
Vertikale Montage

Das Gerät muss jeweils so aufgestellt werden, dass sich die Display-Steuerung oben befindet. Der Anschluss für den Kondensatablauf muss unten liegen.



In der Montageanleitung sind die entsprechenden Abstände, die für die Wartung einzuhalten sind, für die verschiedenen Montagearten angegeben.

Version Pro ENY-SHP-170



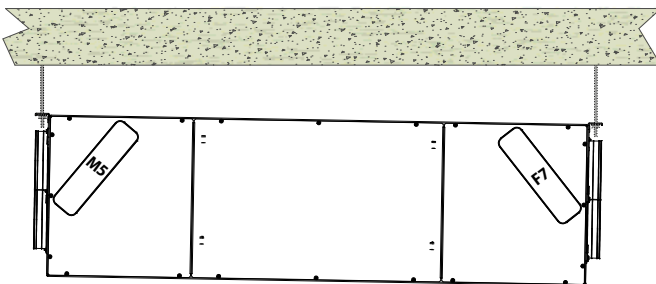
	Gewicht des verpackten Geräts	Gewicht des unverpackten Geräts
ENY-SHP-170	35 kg	31 kg

MONTAGE

Das Gerät ENY-SHP-170 kann auf einfache Weise sowohl horizontal als auch vertikal montiert werden. Für die horizontale Deckenmontage und die vertikale Montage (zum Beispiel in eigens vorgesehenen Öffnungen zwischen Gipskartonwänden und tragenden Mauern) werden entsprechende Halterungen mitgeliefert.

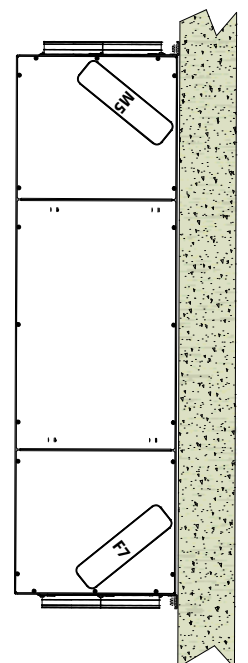
Horizontale Montage

Um den Abstand von der Decke zu regulieren, können Abstandsleisten verwendet werden. Es wird empfohlen, das Gerät mit einer Neigung zu der Seite hin zu montieren, an der sich der Filter ePM₁ 55% - F7 befindet, um den Ablauf des Kondenswassers zu erleichtern. (Eine Neigung vom 2% zu dem F7 Filter und vom 1% zu dem Ablauf des Kondenswassers hin vorsehen).



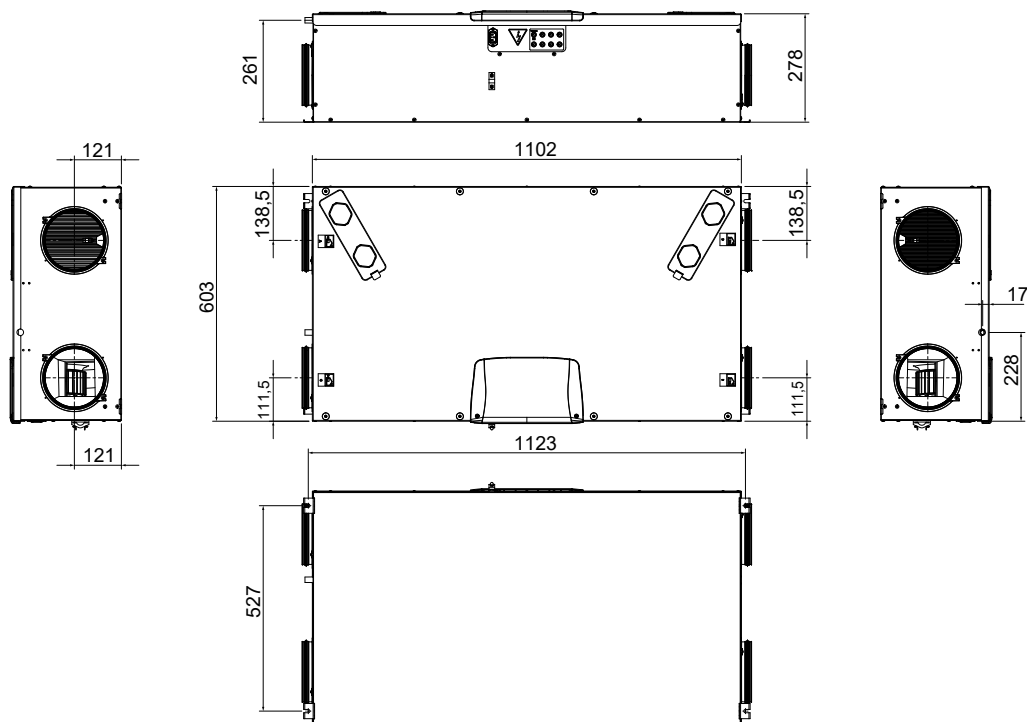
Vertikale Montage

Die Seite ePM₁ 55% - F7 nach unten ausrichten.



In der Montageanleitung sind die entsprechenden Abstände, die für die Wartung einzuhalten sind, für die verschiedenen Montagearten angegeben.

Version Pro ENY-SHP-270



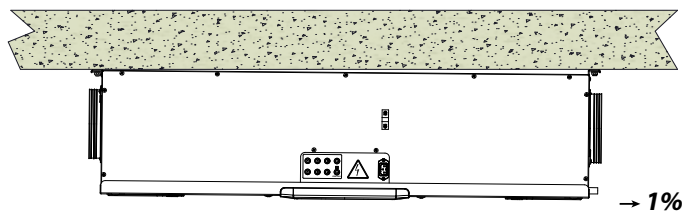
	Gewicht des verpackten Geräts	Gewicht des unverpackten Geräts
ENY-SHP-270	38 kg	31 kg

MONTAGE

Das Gerät ENY-SHP-270 kann auf einfache Weise sowohl horizontal als auch vertikal montiert werden. Für die horizontale Deckenmontage und die vertikale Montage (zum Beispiel in eigens vorgesehenen Öffnungen zwischen Gipskartonwänden und tragenden Mauern) werden entsprechende Halterungen mitgeliefert

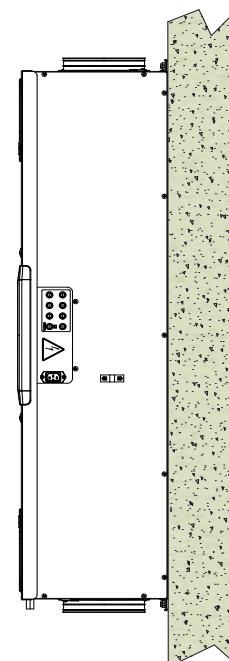
Horizontale Montage

Um den Abstand von der Decke zu regulieren, können Abstandsleisten verwendet werden. Es wird empfohlen, das Gerät mit einer Neigung zu der Seite hin zu montieren, an der sich der Filter ePM₁ 55% - F7 befindet, um den Ablauf des Kondenswassers zu erleichtern. (Eine Neigung vom 2% zu dem F7 Filter und vom 1% zu dem Ablauf des Kondenswassers hin vorsehen).



Vertikale Montage

Die Seite ePM₁ 55% - F7 nach unten ausrichten.



In der Montageanleitung sind die entsprechenden Abstände, die für die Wartung einzuhalten sind, für die verschiedenen Montagearten angegeben.



Version Pro ENY-SHP-150
in der Ausführung Pro mit bedarfsabhängiger Regelung der Luftmenge

Modell		ENY-SHP-150
Länge	mm	952
Breite	mm	602
Höhe	mm	191
Durchmesser Anschlüsse	-	DN125
Gewicht ¹	kg	23
Max. Volumenstrom	m ³ /h	150
Statische Pressung bei max. Volumenstrom	Pa	100
Bezugsvolumenstrom	m ³ /h	105
Statische Pressung bei Bezugsvolumenstrom	Pa	50
Min. Volumenstrom	m ³ /h	60
Max. Statische Pressung	Pa	150
Wärmeleistung bei Bezugsvolumenstrom DIN EN 13141-7	%	87%
Filterklasse ISO 16890	-	ePM ₁ 55% - F7 Außenluft - ePM ₁₀ 50% - M5 Abluft
Bauart Ventilator	-	Rückwärts gekrümmter Radialventilator mit EC-Motor
Max. Leistungsaufnahme (Ventilatoren und Steuerungen) ³	W	59
Max. Stromaufnahme (Ventilatoren und Steuerungen) ³	A	0,5
Stromversorgung	-	Einphasiger Strom - 230 V - 50 Hz über ein 1,5 m langes Kabel mit Schukostecker CEE7/7
Verbrauch in Standby		< 1 W
Sicherheitsmerkmale		<ul style="list-style-type: none"> • IP-Schutzklasse: IP21 • EG-Konformität²
Grundlegende Bauteile und Materialien	-	<ul style="list-style-type: none"> • Wärmerückgewinner: Gegenstrom-Plattenwärmetauscher • Hauptsteuerplatine des Gerätes mit Modbus-Schnittstelle e und integriertem Bildschirm • Filter: Plisseeeinsatz • Grundrahmen: Polystyrol • Temperaturfühler PT1000 • Außenverkleidung und Bauteile: aus lackiertem, feuerverzinktem Stahl • Feuchtigkeitsfühler für die Abluft • Kondenswasserschlauch L=800 mm
Zubehör	-	<ul style="list-style-type: none"> • Kapazitive T-EP-Fernsteuerung mit Touchpad • Externe Heizwiderstand. • USB-Schnittstelle Elektroplatine KNX.
Max. Leistung Vorheizwiderstand ⁴	W	600
Max. Leistungsaufnahme mit Vorheizwiderstand	A	3

1 Ohne Verpackung

2 DIN EN 60335-1, DIN EN 60335-2-80, DIN EN 62233, EN 55014-1, DIN EN 55014-2, DIN EN 61000-3-2, DIN EN 61000-3-3, DIN EN 50581, VO. 1253/14, VO. 1254/14 (EU-Richtlinien: 2014/35/EU, 2014/30/EU, 2006/42/EU, 2011/65/EU)

3 Maximale Leistungsaufnahme unter den ErP Bedingungen mit maximalem Luftstrom von 100 Pa

4 Externer Heizwiderstand (Zubehör)



Version Pro ENY-SHP-170 in der Ausführung pro mit bedarfsabhängiger Regelung der Luftmenge

Modell		ENY-SHP-170
Länge	mm	1098
Breite	mm	568
Höhe	mm	327
Durchmesser Anschlüsse	-	DN125
Gewicht ¹	kg	31
Max. Volumenstrom	m ³ /h	170
Statische Pressung bei max. Volumenstrom	Pa	100
Bezugsvolumenstrom	m ³ /h	120
Statische Pressung bei Bezugsvolumenstrom	Pa	50
Min. Volumenstrom	m ³ /h	60
Max. Statische Pressung	Pa	230
Wärmeleistung bei Bezugsvolumenstrom DIN EN 13141-7	%	92%
Filterklasse ISO 16890	-	ePM ₁ 55% - F7 Zuluft / ePM ₁₀ 50% - M5 Fortluft
Bauart Ventilator	-	Rückwärts gekrümmter Radialventilator mit EC-Motor
Max. Leistungsaufnahme (Ventilatoren und Steuerungen)	W	50
Max. Stromaufnahme (Ventilatoren und Steuerungen) ³	A	0,6
Stromversorgung	-	Einphasiger Strom - 230 V - 50 Hz über ein 1,5 m langes Kabel mit Schuko-Stecker CEE7/7
Verbrauch in Standby		< 1 W
Sicherheitsmerkmale		<ul style="list-style-type: none"> • IP-Schutzklasse: IP21 • EG-Konformität²
Grundlegende Bauteile und Materialien	-	<ul style="list-style-type: none"> • Kapazitive T-EP-Fernsteuerung mit Touchpad • Hauptsteuerplatine des Gerätes mit Modbus-Schnittstelle • Elektrisches Vorheizregister mit verstärkter Metallbeschichtung, Steuerung über PWM-Signal (optional) • Grundrahmen: Polystyrol • Außenverkleidung und Bauteile: aus lackiertem, feuerverzinktem Stahl • Wärmerückgewinner: Gegenstrom-Plattenwärmetauscher - PET • Ventilatorblätter und Sitze: PA6 aus Kunststoff, verstärkter Glasfaser • Filter: Plisseeeinsatz - Synthetikgewebe • Bypassklappe mit zwei Flügeln aus POM und Stahl • Temperaturfühler PT1000 • Feuchtigkeitsfühler für die Abluft • Kondenswasserablauf DN 15
Zubehör	-	<ul style="list-style-type: none"> • Internes elektrisches Vorheizregister und verstärkter Metallbeschichtung, Steuerung über PWM-Signal
Max. Leistung Vorheizwiderstand ⁴	W	600
Max. Leistungsaufnahme mit Vorheizwiderstand	A	3

¹ Ohne Verpackung

² DIN EN 60335-1, DIN EN 60335-2-80, DIN EN 62233, EN 55014-1, DIN EN 55014-2, DIN EN 61000-3-2, DIN EN 61000-3-3, DIN EN 50581, VO. 1253/14, VO. 1254/14 (EU-Richtlinien: 2014/35/EU, 2014/30/EU, 2006/42/EU, 2011/65/EU)



**Version Pro ENY-SHP-270
mit bedarfsabhängiger Regelung der Luftmenge**

Modell		ENY-SHP-270
Länge	mm	1102
Breite	mm	773
Höhe	mm	315
Durchmesser Anschlüsse	-	160
Gewicht ¹	kg	31
Max. Volumenstrom	m ³ /h	270
Statische Pressung bei max. Volumenstrom	Pa	100
Bezugsvolumenstrom	m ³ /h	190
Statische Pressung bei Bezugsvolumenstrom	Pa	50
Min. Volumenstrom	m ³ /h	88
Max. Statische Pressung	Pa	200
Wärmeleistung bei Bezugsvolumenstrom DIN EN 13141-7	%	85,5%
Filterklasse ISO 16890	-	ePM ₁ 55% - F7 Zuluft / ePM ₁₀ 50% - M5 Fortluft
Bauart Ventilator	-	Radialventilator mit Schaufeln nach vorn und EC-Motor - Kontrolle mit ständigem Luftstrom
Max. Leistungsaufnahme (Ventilatoren und Steuerungen)	W	184
Max. Stromaufnahme (Ventilatoren und Steuerungen) ³	A	1,58
Stromversorgung	-	Einphasiger Strom - 230 V - 50 Hz über ein 1,5 m langes Kabel mit Schukostecker CEE7/7
Verbrauch in Standby		< 1 W
Sicherheitsmerkmale		<ul style="list-style-type: none"> • IP-Schutzklasse: IP21 • EG-Konformität²
Grundlegende Bauteile und Materialien	-	<ul style="list-style-type: none"> • Kapazitive T-EP-Fernsteuerung mit Touchpad. • Hauptsteuerplatine des Gerätes mit Modbus-Schnittstelle • Elektrisches Vorheizregister mit verstärkter Metallbeschichtung, Steuerung über PWM-Signal (optional) • Grundrahmen: Polystyrol • Außenverkleidung und Bauteile: aus lackiertem, feuerverzinktem Stahl • Wärmerückgewinner: Gegenstrom-Plattenwärmetauscher - PET • Ventilatorblätter und Sitze: PA6 aus Kunststoff, verstärkter Glasfaser • Filter: Plisseeeinsatz - Synthetikgewebe • Bypassklappe mit zwei Flügeln aus POM und Stahl • Temperaturfühler NTC 10K • Doppelte Feuchtigkeitsfühler für die Zuluft und die Abluft • Kondenswasserablauf DN 15 L=800 mm
Zubehör	-	<ul style="list-style-type: none"> • Resistenza elettrica interna di sbrinamento a filamento caldo con rivestimento in metallo rinforzato, controllato da segnale PWM. • Resistenza elettrica esterna.
Max. Leistung Vorheizwiderstand ⁴	W	600
Max. Leistungsaufnahme mit Vorheizwiderstand	A	4

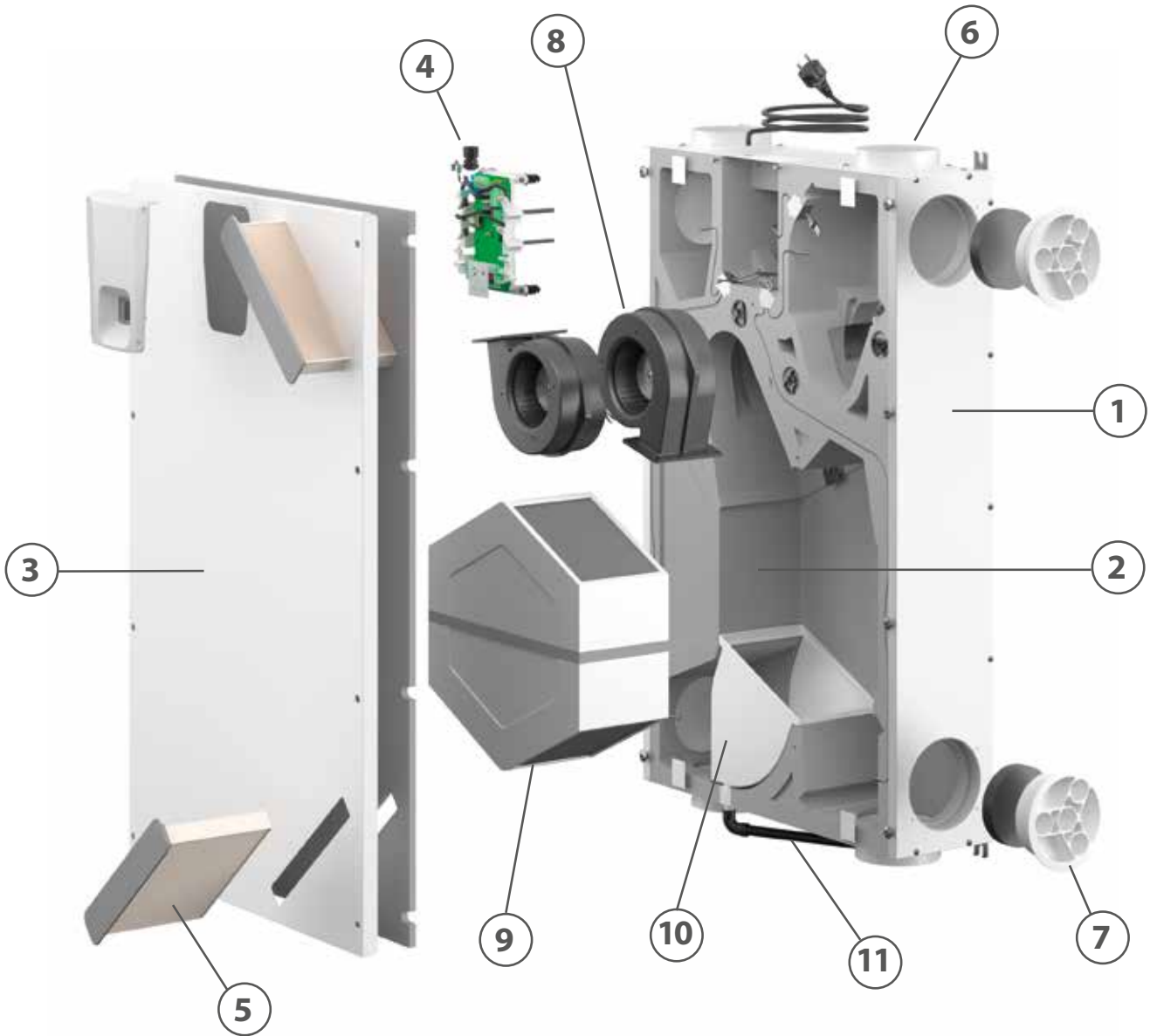
1 Ohne Verpackung

2 DIN EN 60335-1, DIN EN 60335-2-80, DIN EN 62233, EN 55014-1, DIN EN 55014-2, DIN EN 61000-3-2, DIN EN 61000-3-3, DIN EN 50581, VO. 1253/14, VO. 1254/14 (EU-Richtlinien: 2014/35/EU, 2014/30/EU, 2006/42/EU, 2011/65/EU)

Version Pro ENY-SHP-150 - bautechnische Merkmale der Hauptkomponenten

- 1 Verkleidung der Ausführung ENY-SHP-150**
aus verzinkten Blechplatten hergestellt.
- 2 Innenteil**
aus hochdichtem Polystyrolstoff hergestellt.
- 3 Vorderseite**
feuerverzinkt, mit RAL 9003 und isoliert.
- 4 Haupt-Steuerplatine**
Leistungskarte mit integriertem Bildschirm einfach zu gebrauchen, der die Ausführung der Kalibrierung und die Inbetriebnahme erlaubt.
- 5 Filterkassette gemäß ISO 16890**
Technische Merkmale der Filter:
 - Klasse ePM₁ 55% - F7 für die Außenluft
 - Klasse ePM₁₀ 50% - M5 für die Abluft
- 6 Anschlussstutzen aus ABS für Luftein- und -Auslass**
- 7 Verschlüsse aus ABS zur Austauschbarkeit der Stellung von den Anschlussstutzen zur Verbindung mit den Luftströmen in Eintritt/Austritt**
- 8 Ventilator in der Abluft und in der Zuluft**
Radialventilator mit hohem Wirkungsgrad und EC-Motor mit Schaufeln.
- 9 Rekuperativer Wärmeübertrager**
Polymerer Gegenstromwärmetauscher mit geringem Druckverlust, der Wärmeverluste durch den Eintritt kalter Außenluft vermeidet und die Rückgewinnung von 88 % der entnommenen Wärme ermöglicht.
Der statische Rekuperator weist keine beweglichen Teile auf und arbeitet äußerst zuverlässig und sicher.
- 10 Kondensatwanne**
Die Kondensatschale aus ABS gewährleistet einen geringen Druckabfall und wurde so entworfen, dass das Kondensat bei allen Installationsarten an der Decke oder an der Wand ordnungsgemäß abfließen kann.
- 11 Kondenswasserschlauch**
Die Geräte sind mit einem vormontierten, 800 mm langen Flexschlauch mit 90°-Anschluss versehen. Eventuell anfallende Kondensattröpfchen fließen in die Schale und werden über den Abflussschlauch abgeführt.

Ausführung Pro ENY-SHP-150



Version Pro ENY-SHP-170 - bautechnische Merkmale der Hauptkomponenten

1 Verkleidung der Ausführung ENY-SHP-170

aus feuerverzinktem Stahlblech, in der Farbe RAL 9003 lackiert und mit einer Epoxidfarbe, die bei 180 °C in einem Ofen trocknet, matt veredelt

2 Abdeckung aus EPDM

3 Filterabdeckung aus EPE

4 Elektrisches Vorheizregister

Heizelement mit Heizdraht und verstärkter Metallbeschichtung, Steuerung über PWM-Signal (nur bei Ausführungen mit eingebautem Heizelement)

5 Filterkassette gemäß ISO 16890

Technische Merkmale der Filter:

- Klasse ePM₁ 55% - F7 für die Außenluft
- Klasse ePM₁₀ 50% - M5 für die Abluft

6 Anschlussstutzen aus ABS für Luftein- und -Auslass

7/11 Ventilator in der Abluft (7) und in der Außenluft (11)

bestehend aus:

- Synchroner einphasiger **EC-Motor** mit Permanentmagneten.
- **Lüfter aus ABS** mit rückwärts gekrümmter Schaufeln und hoher Leistung.
- **Gehäuse Motor/Lüfter.**

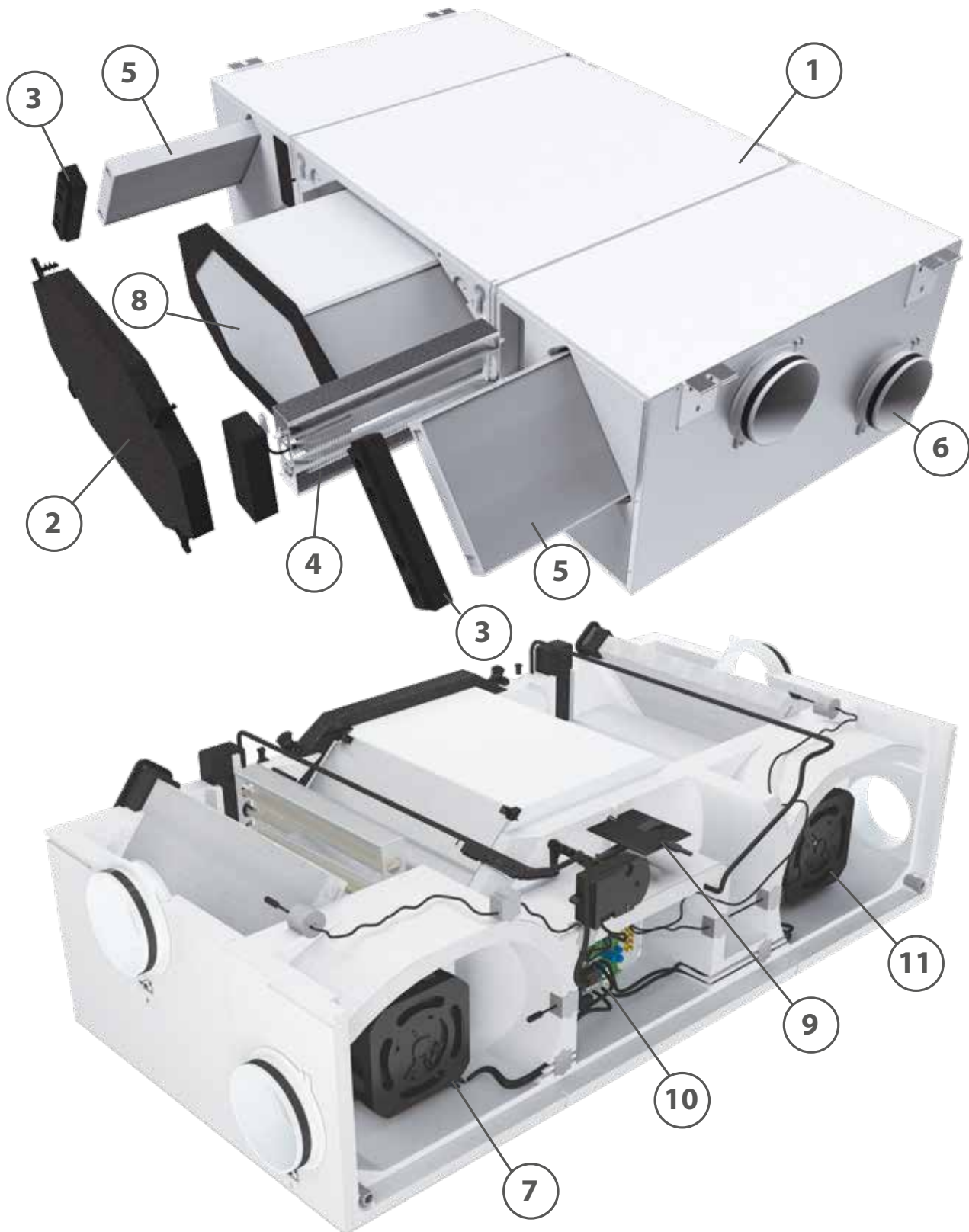
8 Rekuperativer Wärmeübertrager

mit hohem Wirkungsgrad und Platten aus PET, mit Wärmeaustausch im Gegenstromprinzip. Der Wirkungsgrad kann 90 % überschreiten, da die Wärme zwischen den beiden Luftströmen mit unterschiedlichen Eingangstemperaturen im Gegenstrom ausgetauscht wird. Die statischen Wärmerückgewinner sind frei von beweglichen Teilen und gewährleisten höchste Zuverlässigkeit und Betriebssicherheit. Um die Effizienz des Wärmetauschers zu steigern, sind die Oberflächen der Platten mit speziellen Turbulatoren versehen.

9 Bypass mit 2 Klappen, die von dem gleichen Motor angetrieben werden

10 Haupt-Steuerplatine

Ausführung Pro ENY-SHP-170



Version Pro ENY-SHP-270 - bautechnische Merkmale der Hauptkomponenten

1 Verkleidung der Ausführung ENY-SHP-270

aus verzinkten Blechplatten hergestellt.

2 Innenteil

aus hochdichtem Polystyrolstoff hergestellt.

3 Vorderseite

feuerverzinkt, mit RAL 9003 und isoliert.

4 Elektrisches Vorheizregister

mit verstärkter Metallbeschichtung, Steuerung über PWM-Signal (nur für Ausführungen mit eingebautem Heizwiderstand)

5 Filterkassette hohes Wirkungsgrads gemäß ISO 16890

Die hocheffiziente Mikrofaltenfilter mit Frontabsaugung weisen folgende Eigenschaften auf:

- Klasse ePM1 55% - F7 für die Außenluft
- Klasse ePM10 50% - M5 für die Abluft

6 Anschlussstutzen aus ABS für Luftein- und -Auslass

7 Ventilator in der Abluft und in der Zuluft

Radialventilator hohes Wirkungsgrads mit EC-Motor mit Schaufeln nach vorn mit Kontrolle mit ständigem Luftstrom.

8 Rekuperativer Wärmeübertrager

Polymerer Gegenstromwärmetauscher mit geringem Druckverlust, der Wärmeverluste durch den Eintritt kalter Außenluft vermeidet und die Rückgewinnung von 88 % der entnommenen Wärme ermöglicht.

Der statische Rekuperator weist keine beweglichen Teile auf und arbeitet äußerst zuverlässig und sicher.

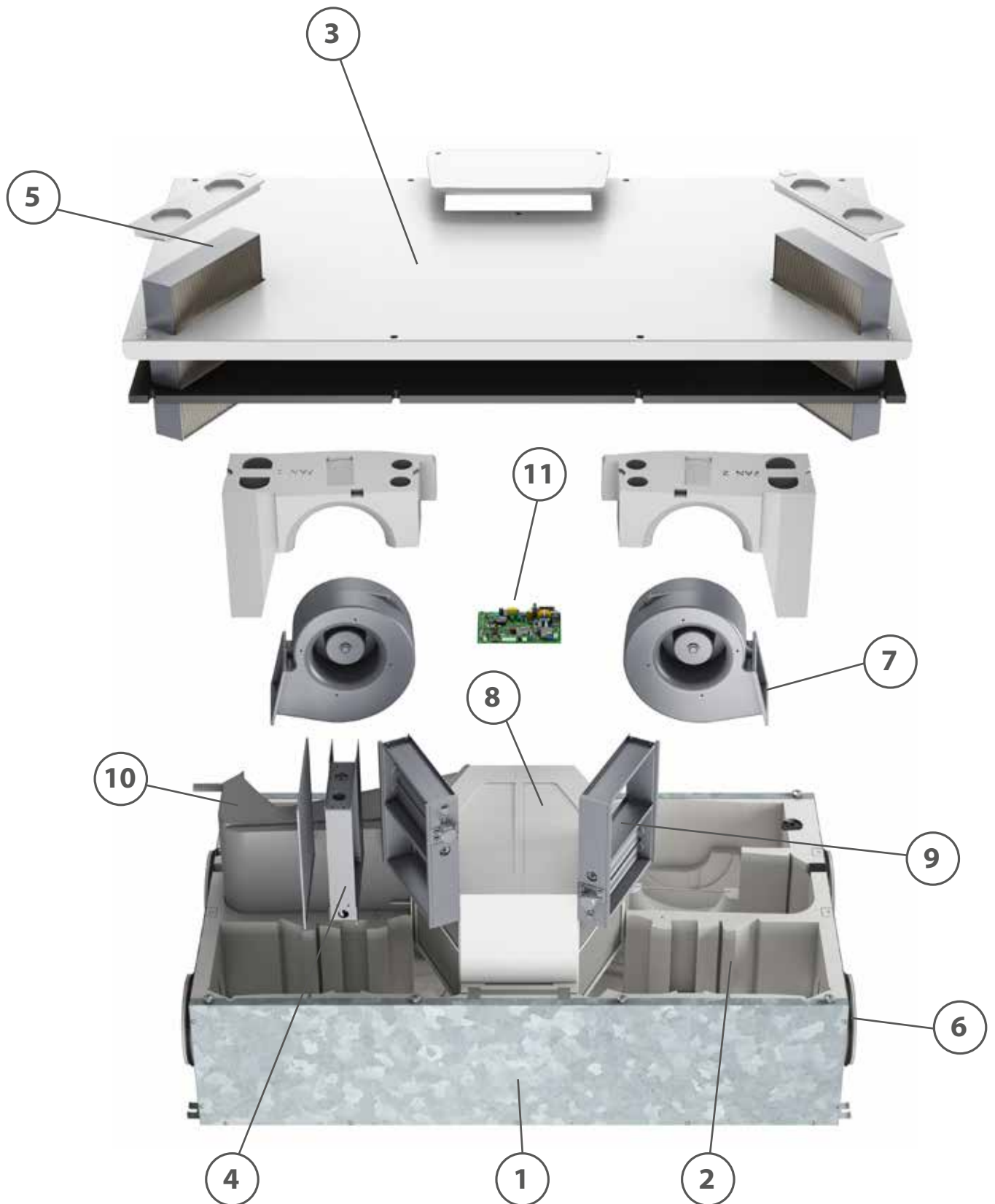
9 Bypass-Klappe mit schrittmotorgetriebenen Lamellen

10 Kondensatwanne

Die Kondensatschale aus ABS gewährleistet einen geringen Druckabfall und wurde so entworfen, dass das Kondensat bei allen Installationsarten an der Decke oder an der Wand ordnungsgemäß abfließen kann.

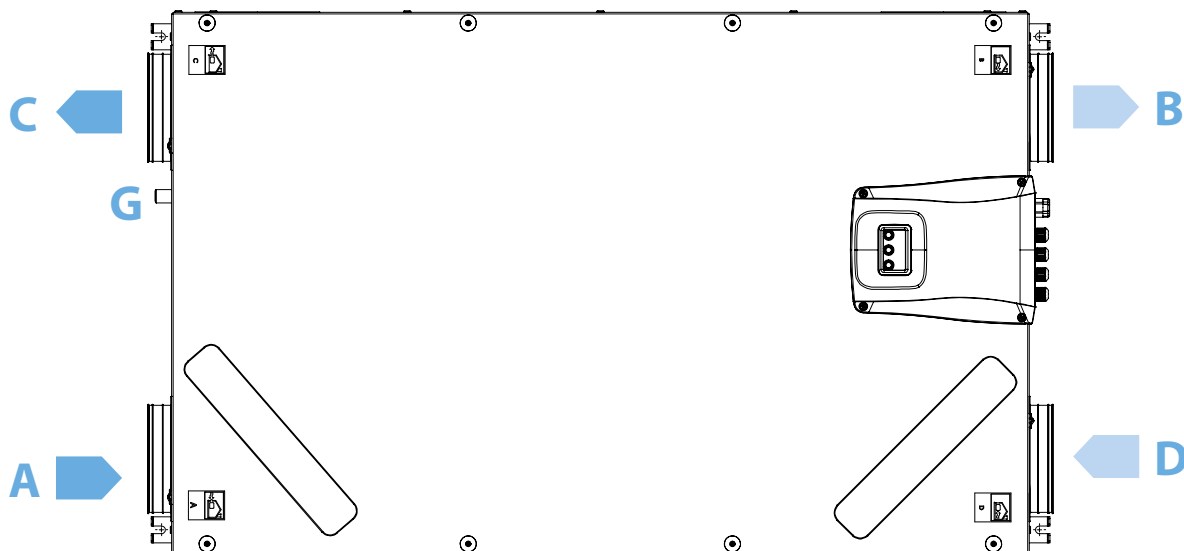
11 Haupt-Steuerplatine

Ausführung Pro ENY-SHP-270



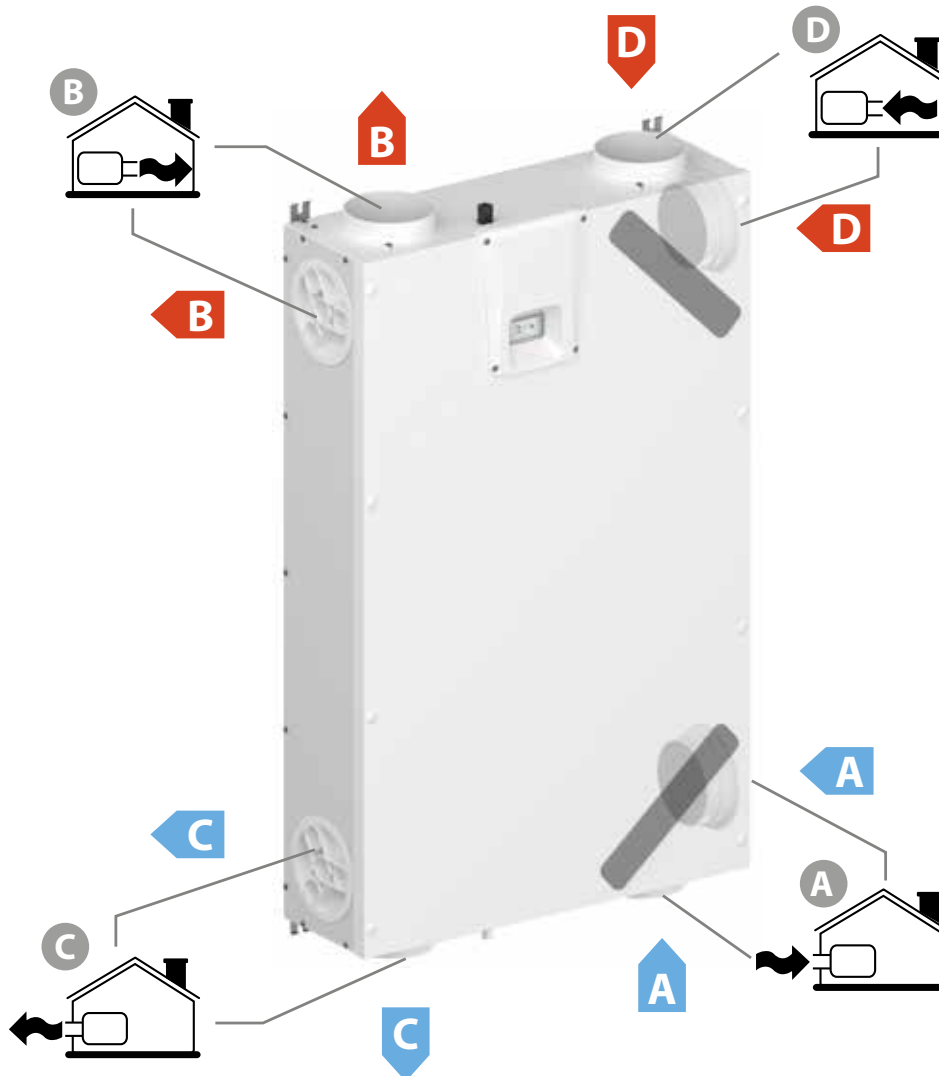
ENY-SHP-150 - Deckeninstallation oder vertikal

Bei der Standardkonfiguration der Geräte befinden sich die Lufteinlässe an den kurzen Seiten des Geräts; der Raumabluftventilator befindet sich an der kurzen Seite, die dem Bedienfeld am nächsten liegt.



OBERE SICHT

Falls erforderlich, kann die Position eines oder mehrerer Luftanschlüsse um 90° zur benachbarten Längsseite des Geräts gedreht werden.

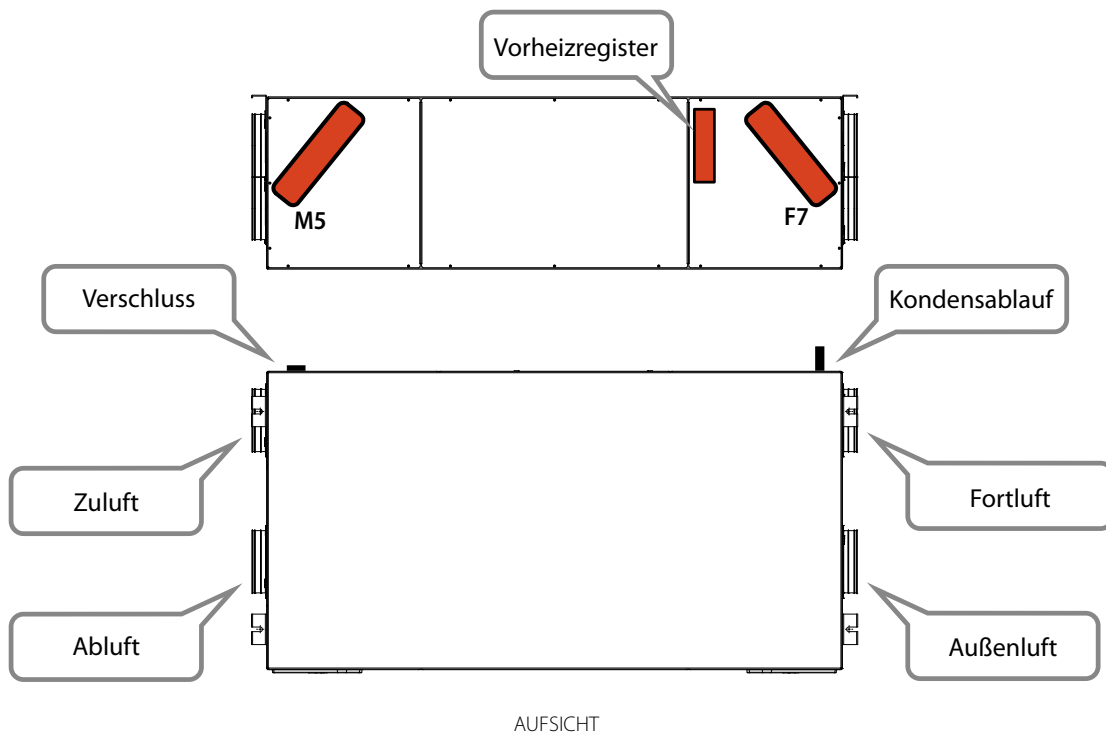


- A = Außenluft
- B = Zuluft
- C = Fortluft
- D = Abluft
- G = Kondensablauf

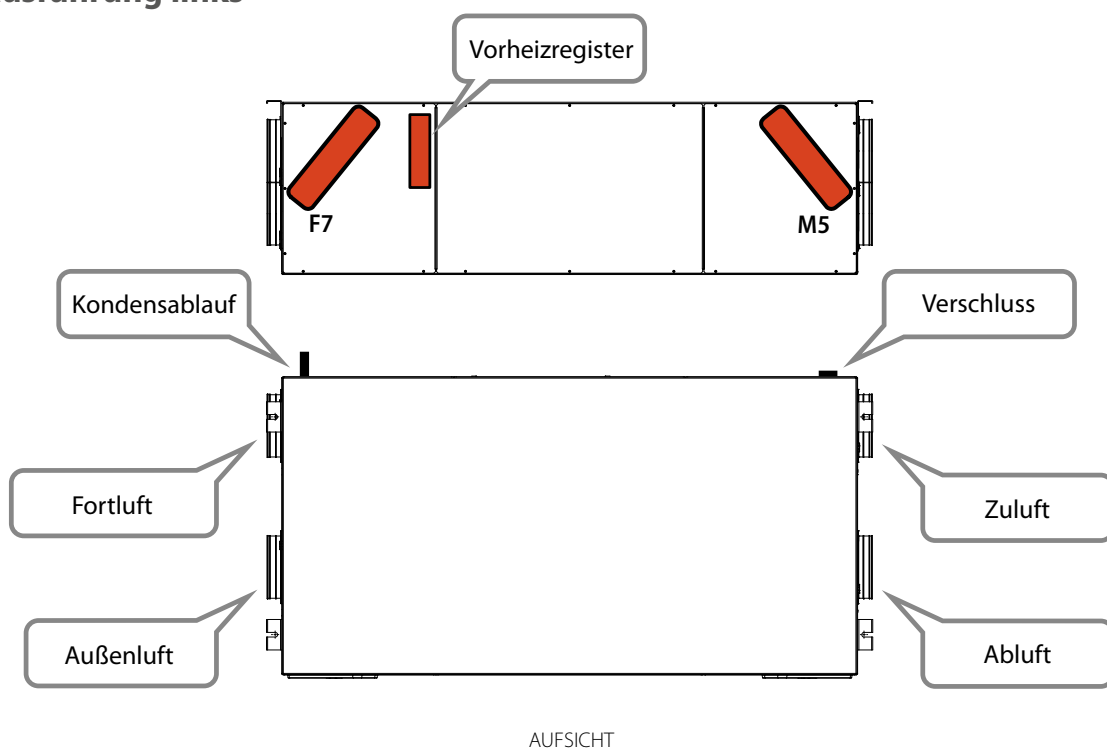
ENY-SHP-170 - Deckenmontage

Bei den Standardgeräten befindet sich der Zuluftventilator vorn links und der Filter ePM₁ 55% - F7 rechts, während der Anschluss für die Fortluft rechts und der Filter ePM₁₀ 50% - M5 links liegt. Im Bedarfsfall kann die Strömungsrichtung umgekehrt werden. Hierzu wird die Position der Filter, die Position des Kondenswasserablaufs und die Position des Feuchtigkeitsfühler vertauscht, wobei auf den richtigen Anschluss der Leitungen am Gerät geachtet werden muss. Nachfolgend sind die Standardkonfiguration und die Konfiguration mit umgekehrter Strömungsrichtung abgebildet.

Standardausführung rechts



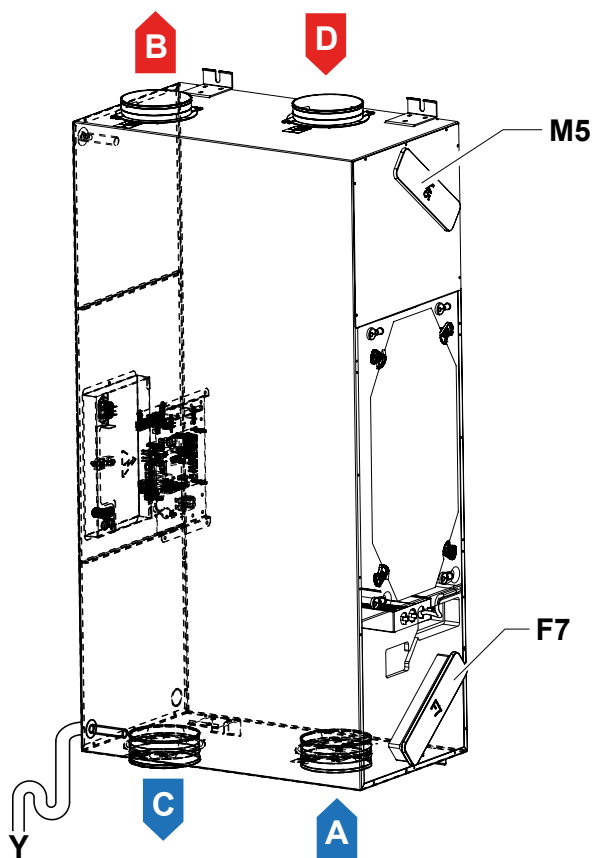
Optionale Ausführung links



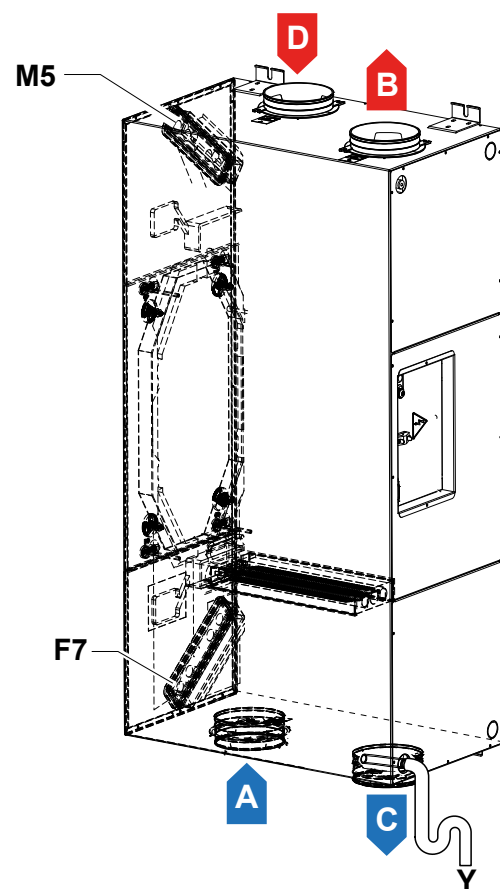
ENY-SHP-170 - Wandmontage

Standardmäßig befindet sich der Zuluftventilator an der Oberseite und der Filter ePM₁ 55% - F7 unten, während der Anschluss für die Fortluft im unteren Bereich und der Filter ePM₁₀ 50% - M5 oben liegt. Bei Bedarf kann die Strömungsrichtung umgekehrt werden. Nachfolgend sind die Standardkonfiguration und die Konfiguration mit umgekehrter Strömungsrichtung dargestellt.

Anfängliche Standardausführung



Umgekehrte endliche Ausführung



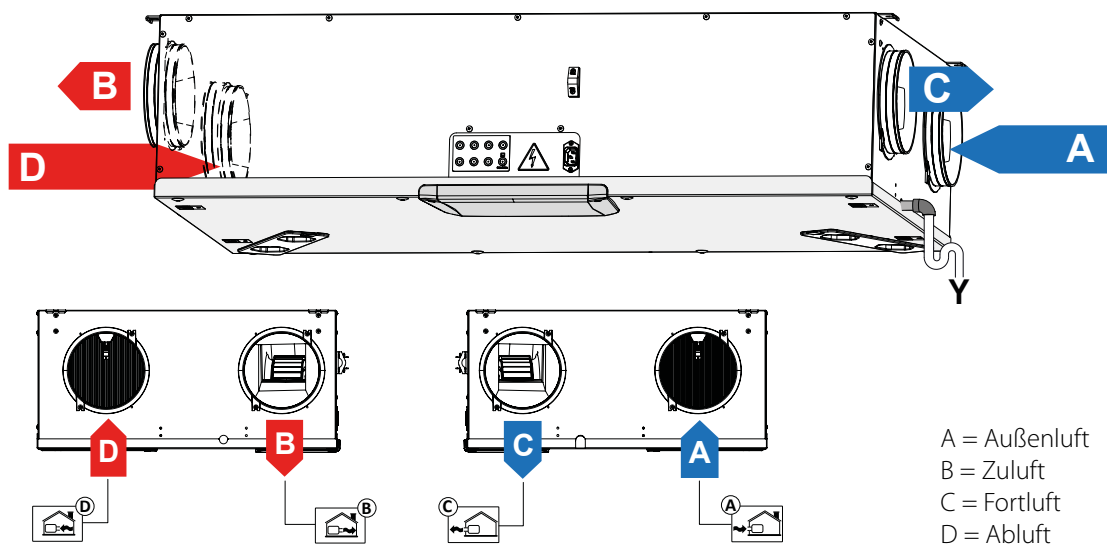
- A = Außenluft
- B = Zuluft
- C = Fortluft
- D = Abluft

ENY-SHP-270 - Deckenmontage

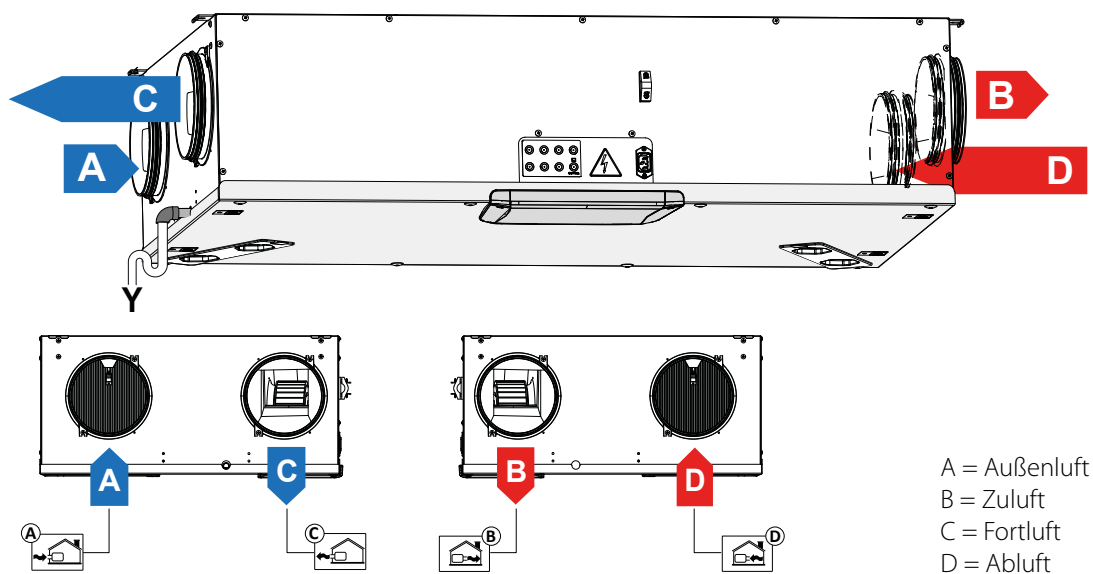
Bei den Standardgeräten befindet sich der Zuluftventilator vorn links und der Filter ePM₁ 55% - F7 rechts, während der Anschluss für die Fortluft rechts und der Filter ePM₁₀ 50% - M5 links liegt.

ACHTUNG: Die Umkehrung der Einheit werkseitig ist nicht möglich. Man darf aber die Einheit mit rechter Ausführung beantragen. Auf die korrekten Anschlüsse der Kanäle an der Einheit aufpassen. Nachstehend sind die Standardausführung und die Ausführung mit umgekehrten Luftströmen.

Horizontale Ausführung der Einheit links



Installation der Einheit rechts

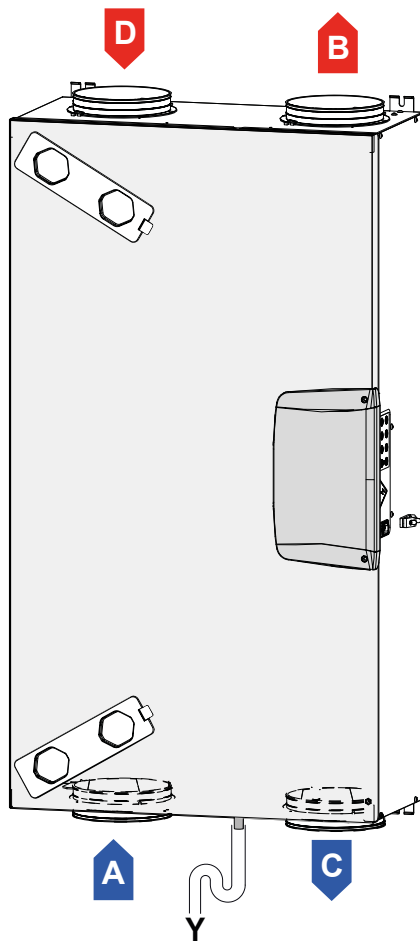


ENY-SHP-270 - Wandmontage

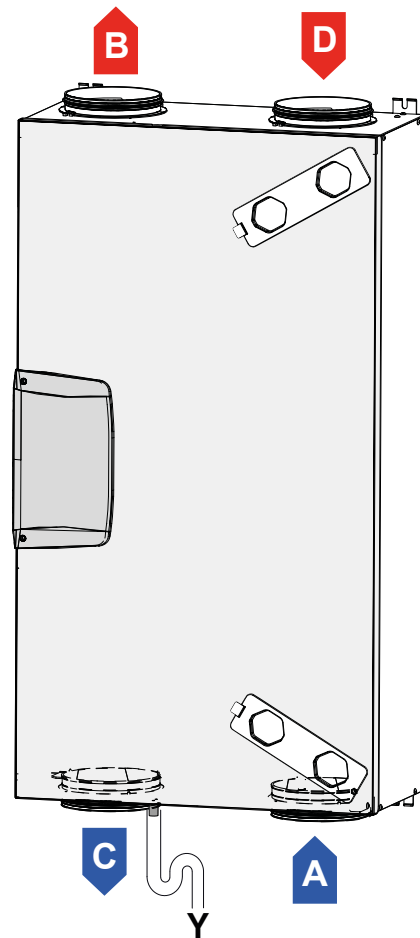
Standardmäßig sind die Geräte so konfiguriert, dass sich der Zuluftventilator oben und der Filter ePM₁ 55% - F7 unten, während der Abluftanschluss sich unten und der Filter ePM₁₀ 50% - M5 oben befinden.

ACHTUNG: Die Umkehrung der Einheit werkseitig ist nicht möglich. Man darf aber die Einheit mit rechter Ausführung beantragen. Auf die korrekte Anschlüsse der Kanäle an der Einheit aufpassen. Nachstehend sind die Standardausführung und die Ausführung mit umgekehrten Luftströmen.

Vertikale Installation der Einheit links

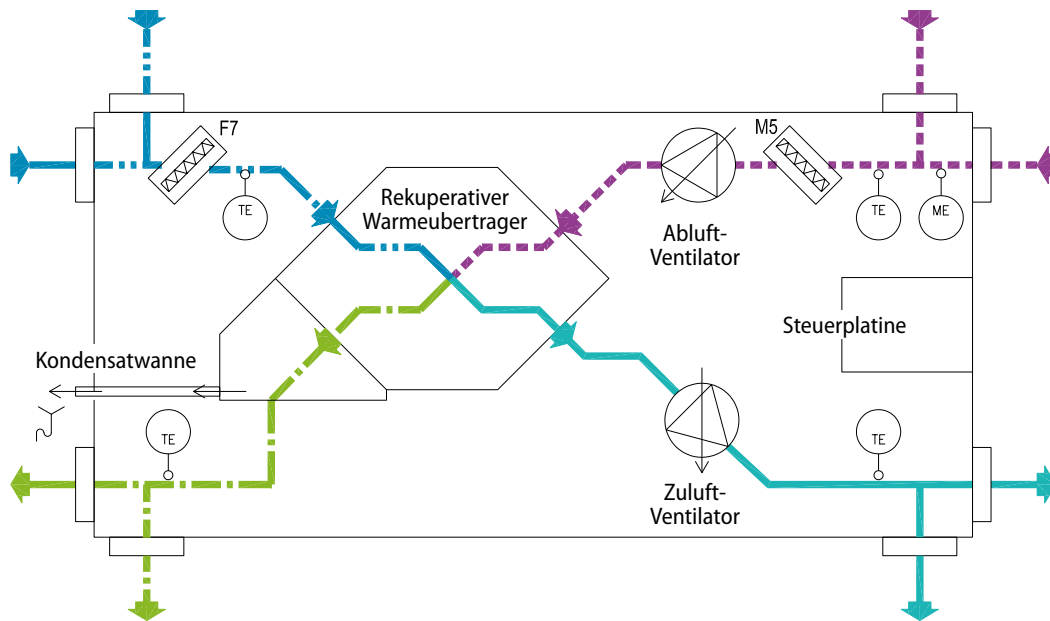


Vertikale Installation der Einheit rechts

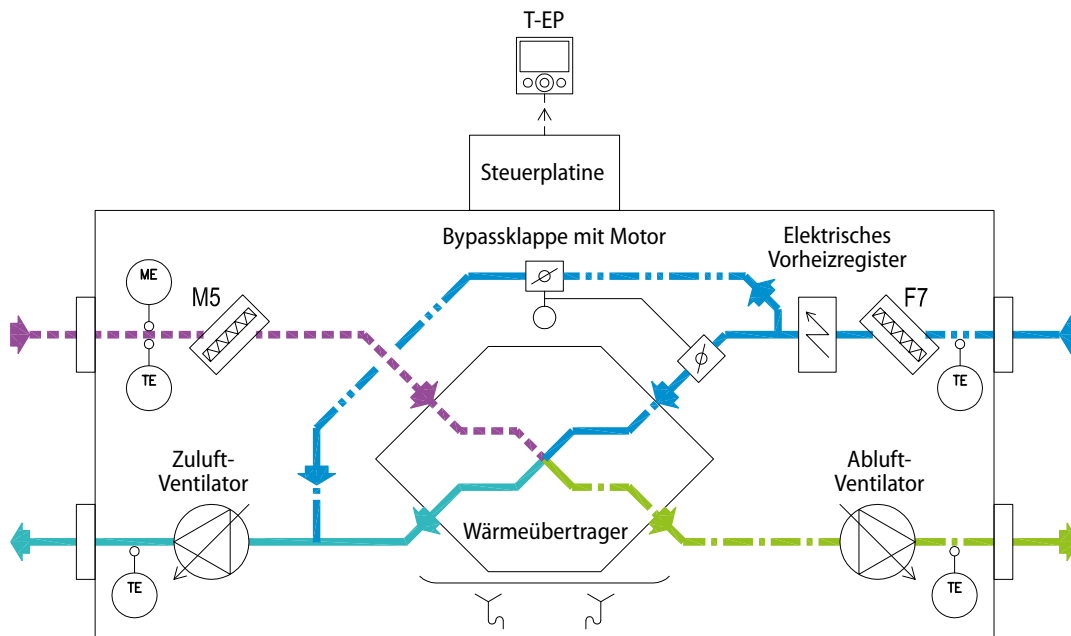


- A = Außenluft
- B = Zuluft
- C = Fortluft
- D = Abluft

SCHALTPLAN ENY-SHP-150



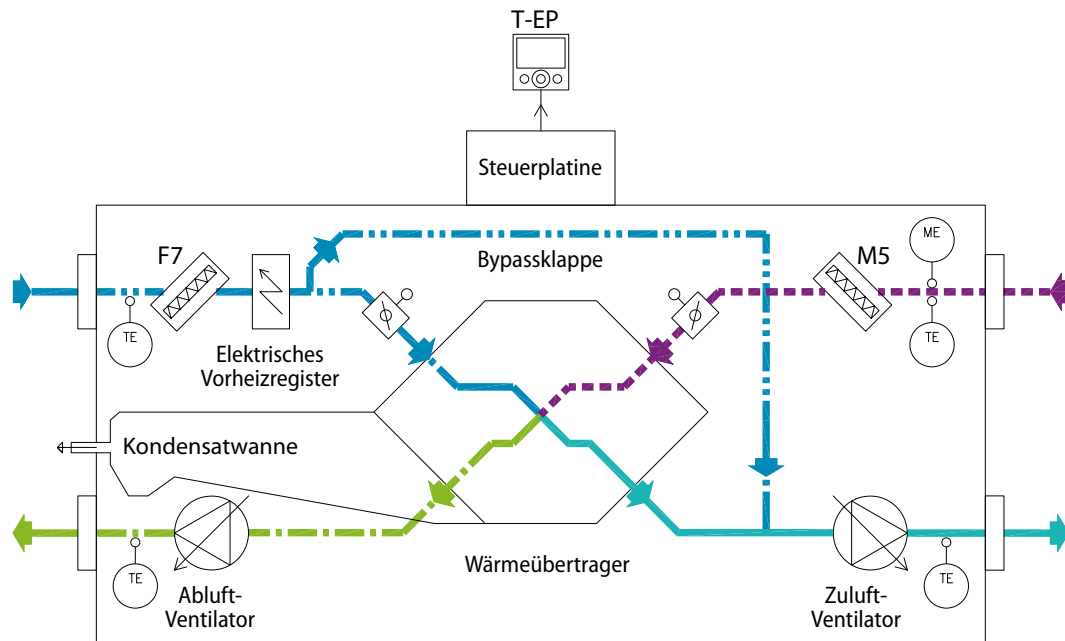
SCHALTPLAN ENY-SHP-170






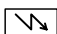




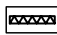
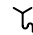
LEGENDE

	Ausenluft		Fernsteuerung gültig nur für vertikale Einheit
	Zuluft		Elektrischer Vorwärmer-Drehrohröfen (Optional) erforderlich nur in kalten Klimazonen
	Abluft		Temperaturfühler
	Fortluft		Zentralisierte Kontrolle mit Feuchtigkeitsfühler
	Kassettenfilter		Kondenswasserablauf

SCHALTPLAN ENY-SHP-270



LEGENDE

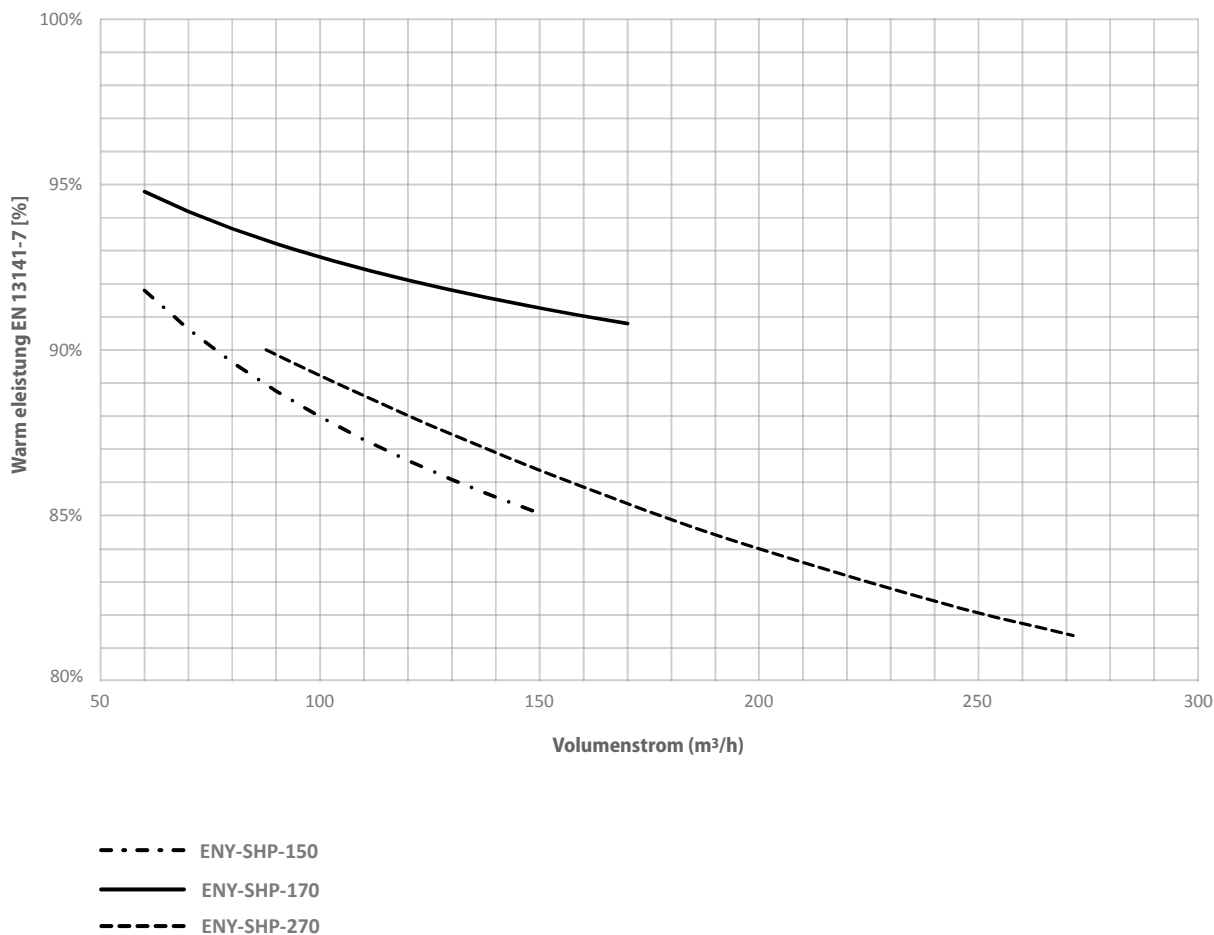
	Ausenluft		Fernsteuerung gültig nur für vertikale Einheit
	Zuluft		Elektrischer Vorwärmer-Drehrohren (Optional) erforderlich nur in kalten Klimazonen
	Abluft		Temperaturfühler
	Fortluft		Zentralisierte Kontrolle mit Feuchtigkeitsfühler
	Kassettenfilter		Kondenswasserablauf

WARMELEISTUNG

Die nachfolgend dargestellten Werte für die Warmlleistung wurden in Übereinstimmung mit der Norm DIN EN 13141-7 gemessen, die nach den Dokumenten der europäischen Kommission im Anhang der EU-Verordnung 1253-14 vorgeschrieben ist.

Den Diagrammen entsprechenden Bedingungen sind:

- Temperatur der Außenluft = 7 °C .
- Temperatur der Raumluft = 20 °C .
- Relative Luftfeuchtigkeit im Innenraum = 45%.

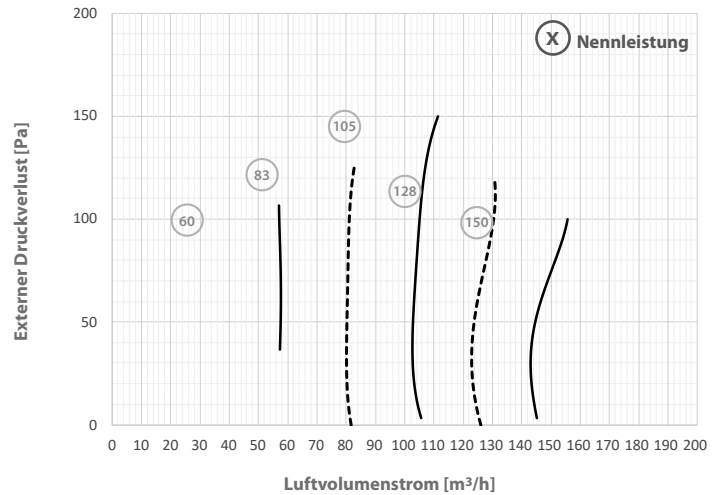


ENY-SHP-150

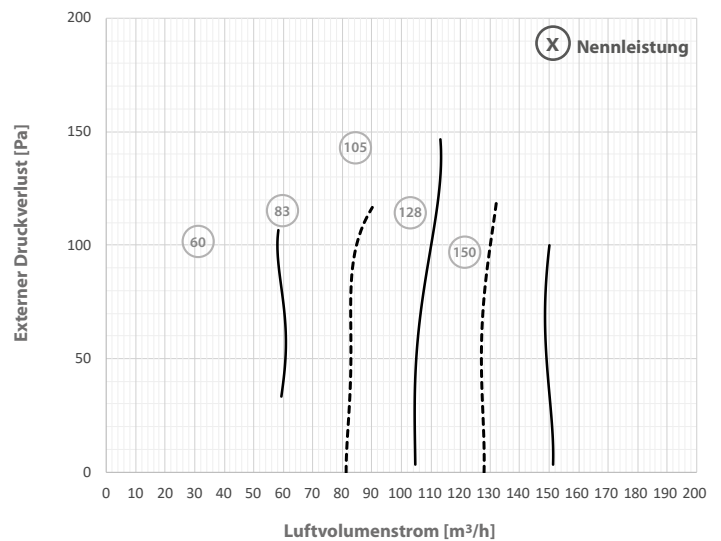
Alle Kurven für die mechanische Leistung wurden bei Standard-Luftbedingungen (1 atm, 20 °C) gemessen.

- Luftvolumenstrom: min. 60 m³/h, max. 150 m³/h.
- Luftleistungen mit Nenn-Luftvolumenstrom 60, 83, 105, 128, 150 m³/h.

Zuluft

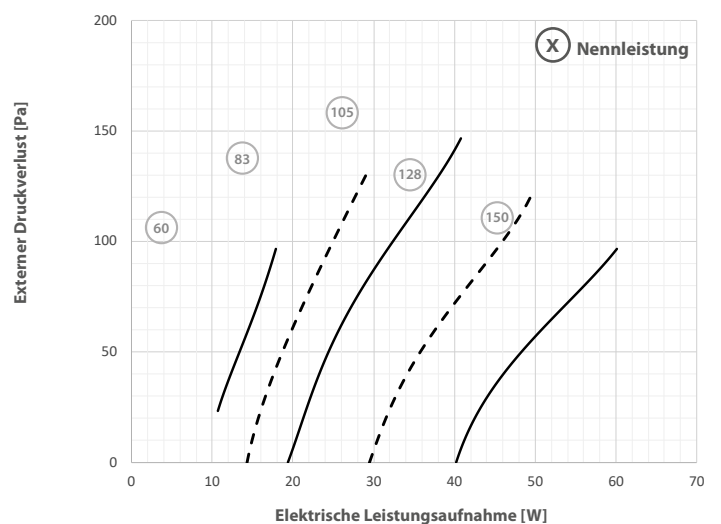


Abluft



Luftvolumenstrom

Die Kurven gelten für ausgeglichene Volumenströme



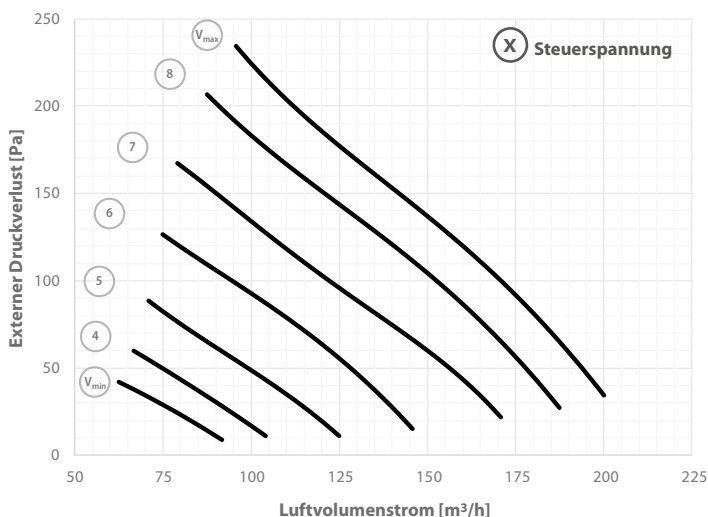
Die angegebene Mindestspannung bezieht sich ausschließlich auf einen im Rahmen der Einstellung der Nennleistung einstellbaren Mindestwert. Praktisch können während des normalen Betriebs die Motoren mit geringerer Spannung betrieben werden.

ENY-SHP-170

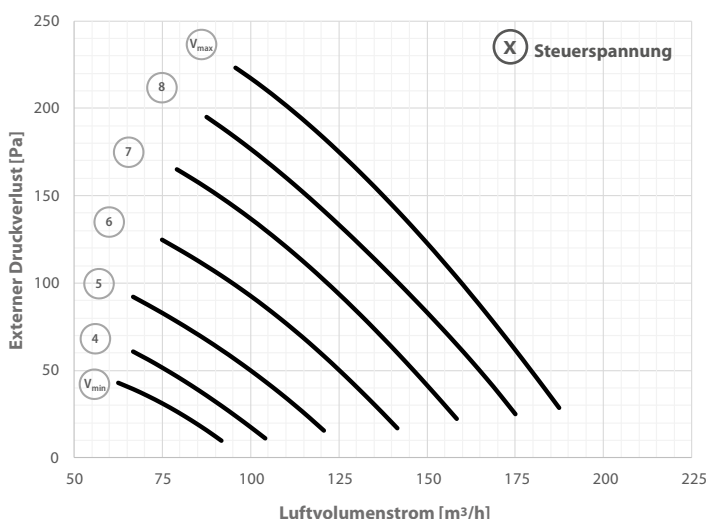
Alle Kurven für die mechanische Leistung wurden bei Standard-Luftbedingungen (1 atm, 20 °C) gemessen.

- Steuerspannungsbereich $V_{\max} = 8,9 \text{ V}$; $V_{\min} = 3,0 \text{ V}$.
- Max. Eingangsstrom $I_{\max} = 0,6 \text{ A}$ mit 10 V.

Zuluft

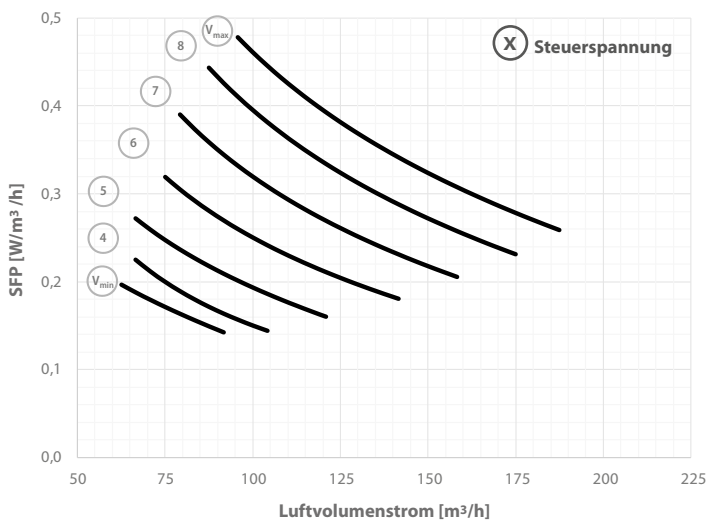


Abluft



Spezifische Ventilatorleistung - SFP

Zur SFP gehört die elektrische Leistungsaufnahme der Ventilatoren und der Steuerungen. Die Kurven gelten für ausgeglichene Volumenströme.



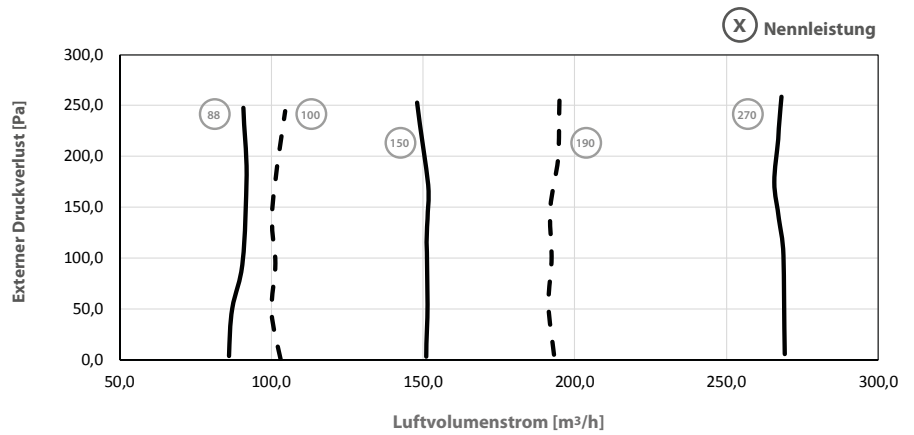
Die angegebene Mindestspannung bezieht sich ausschließlich auf einen im Rahmen der Einstellung der Nennleistung einstellbaren Mindestwert. Praktisch können während des normalen Betriebs die Motoren mit geringerer Spannung betrieben werden.

ENY-SHP-270

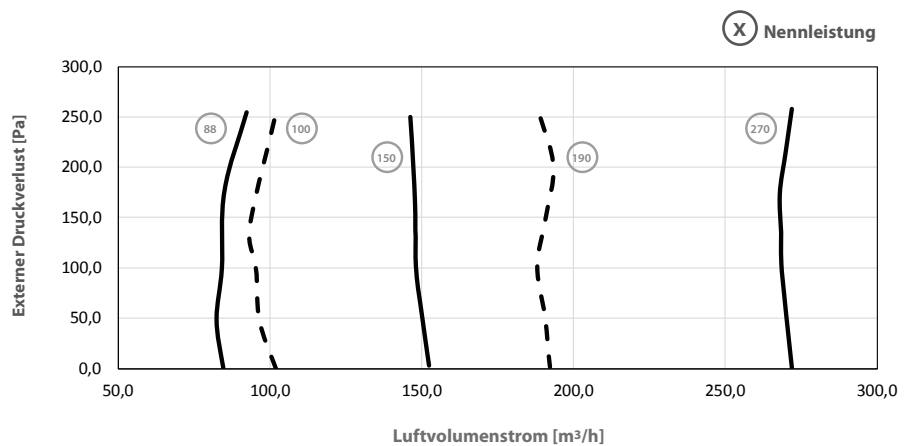
Alle Kurven für die mechanische Leistung wurden bei Standard-Luftbedingungen (1 atm, 20 °C) gemessen.

- Luftvolumenstrom: min. 88 m³/h, max. 270 m³/h.
- Luftleistungen mit Nenn-Luftvolumenstrom 88, 100, 150, 190, 270 m³/h.

Zuluft

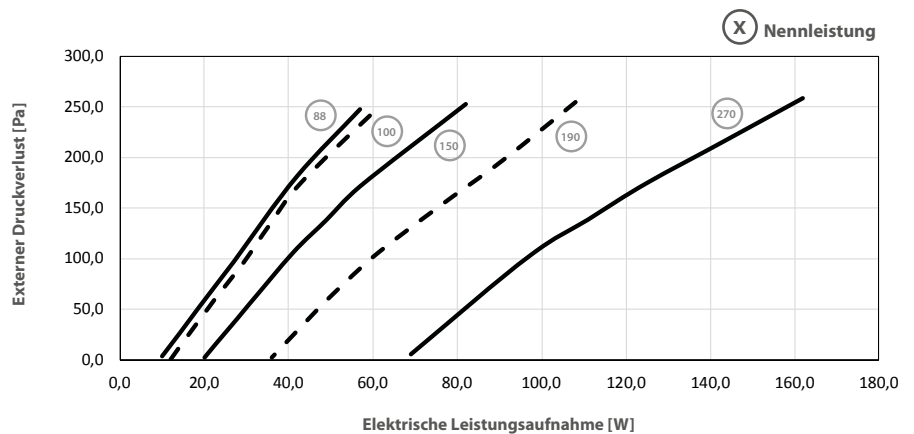


Abluft



Luftvolumenstrom

Die Kurven gelten für ausgeglichene Volumenströme



Die angegebene Mindestspannung bezieht sich ausschließlich auf einen im Rahmen der Einstellung der Nennleistung einstellbaren Mindestwert. Praktisch können während des normalen Betriebs die Motoren mit geringerer Spannung betrieben werden.

Die Geräte der Baureihe Energy Smart wurden für einen kontrollierten Luftaustausch in Wohnbereichen entwickelt und können den Wärmeverlust aufgrund der Ventilation auf ein Minimum reduzieren.

Folglich sollten die Geräte auf Grundlage der auszutauschenden Luftmenge, für die sie ausgelegt sind (Nenn-Zuluftmenge Q_{SN}) und die nach der im Aufstellungsland geltenden Berechnungsnorm ermittelt wurde, bemessen werden.

Die in Österreich geltende Berechnungsnorm ist die **ÖNORM H6038**, anhand dieser Norm wird die Nennlüftung ermittelt. Es können jedoch auch alternative Berechnungsnormen angewendet werden, die mit der national geltenden Norm oder der Planungsstrategie übereinstimmen.

Nachdem Q_{SN} berechnet wurde, kann der Planer sowohl die mögliche Notwendigkeit eines ausgeglichenen Volumenstroms für die abgeleitete Raumluft (Q_{EN} = Nenn-Abluftmenge) als auch den Auslegungswert für den statischen Druck bewerten, der für jede Luftmenge die Druckverluste der Luftleitungen und der Verteilerbauteile (Δp_{SN} , Δp_{EN}) ausgleichen können muss.

Wenn die Werte für die Nennluftmenge und den statischen Druck bestimmt sind, können die Druck-Luftmenge-Kurven verwendet werden, um das am besten geeignete Modell zu ermitteln.

Das Modell muss so ausgewählt werden, dass die Funktionen „Booster“ und „Party“ aktiviert werden können. Mit ihrer Hilfe kann die Nennluftmenge um 30 % erhöht werden, wodurch der erforderliche statische Druck gesteigert werden kann.

Auswahl des richtigen Gerätes:

1. Der **maximale Nenn-Zuluftmenge** und die **maximale Abluftmenge** sind wie folgt festgelegt:

a. $Q_{SN_max} = 1,3 Q_{SN}$

b. $Q_{EN_max} = 1,3 Q_{EN}$

2. Eine Schnellauswahl kann mithilfe der „Kurven und der Tabelle für die Schnellauswahl“ getroffen werden.

Hierzu das Modell auswählen, dessen ausgewiesene maximale Luftmenge leicht über dem maximalen Wert für Q_{SN_max} und Q_{EN_max} .

3. Überprüfen, ob die folgenden Maximalwerte für die Zuluft und die Abluft innerhalb der Betriebsbereiche der Ventilatoren des gewählten Gerätes liegen:

a. $(Q_{SN_max}; \Delta p_{SN_max})$, wobei $\Delta p_{SN_max} = 1,7 \Delta p_{SN}$

b. $(Q_{EN_max}; \Delta p_{EN_max})$, wobei $\Delta p_{EN_max} = 1,7 \Delta p_{EN}$

4. Sollte diese Überprüfung negativ ausfallen, das nächstgrößere Modell überprüfen.

* Normalerweise wird ein Ungleichgewicht von $\pm 10\%$ zwischen dem Zuluftstrom und dem Abluftstrom toleriert.

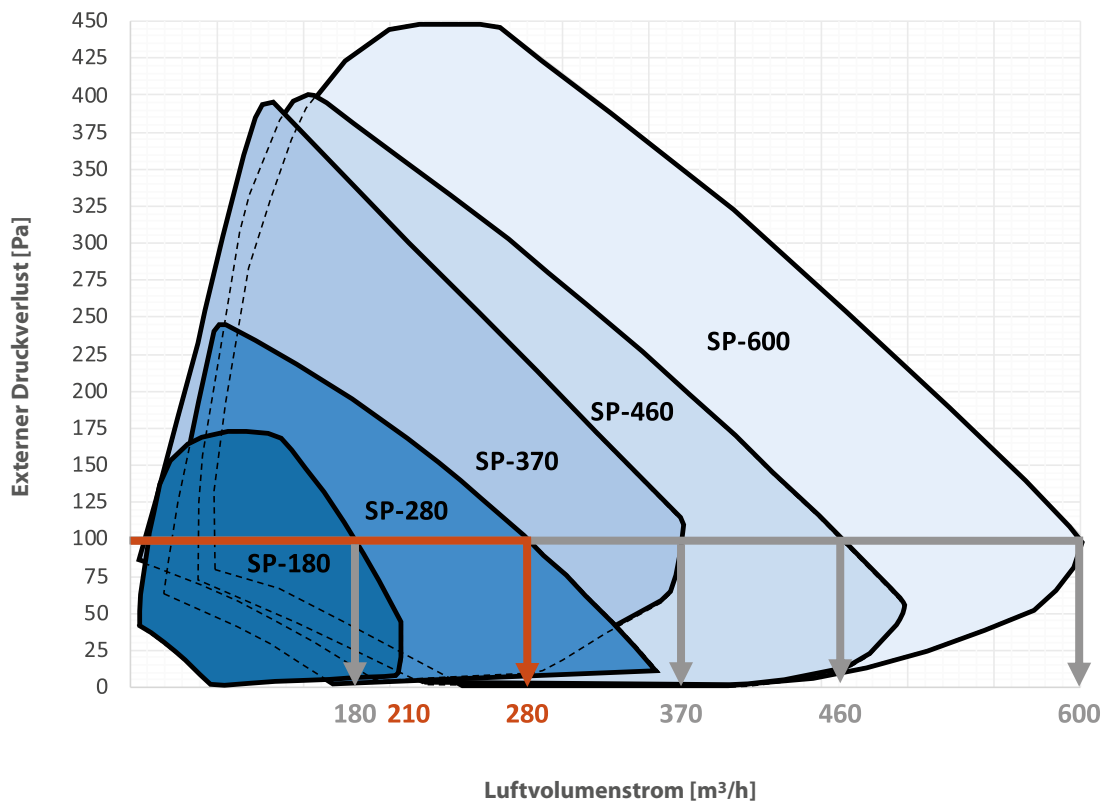
Beispiel der Auswahl des Modells

Nehmen wir an, ein Planer will eine vertikale ENY-SP in einem Wohnungsneubau installieren.

Aus den Berechnungen ergeben sich folgende Daten, mit der Ermittlung der folgenden max. Durchflusswerte:

Zuluftstrom	Abluftstrom
$Q_{SN} = 160 \text{ m}^3/\text{h}$	$Q_{EN} = 140 \text{ m}^3/\text{h}$
$\Delta p_{SN} = 90 \text{ Pa}$	$\Delta p_{EN} = 80 \text{ Pa}$
$Q_{SN_MAX} = 1,3 (160) \approx 210 \text{ m}^3/\text{h}$	$Q_{EN_MAX} = 1,3 (140) \approx 180 \text{ m}^3/\text{h}$
Schnelle Auswahl des Volumenstroms $Q_{QS} = \max(210; 180) = 210 \text{ m}^3/\text{h}$	

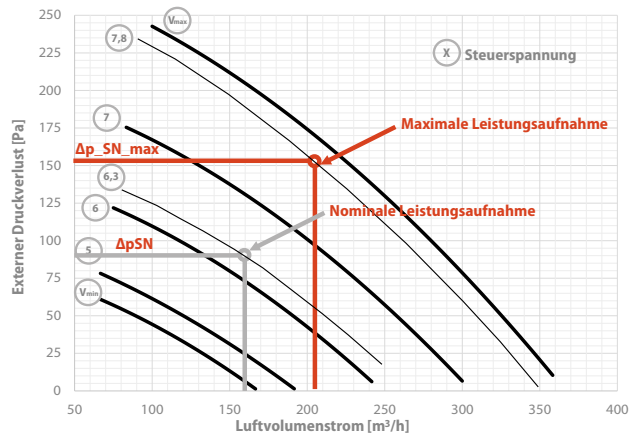
		ENY-SP-180	ENY-SP-280	ENY-SP-370	ENY-SP-460	ENY-SP-600
Q_{max}	[m ³ /h]	180	280	370	460	600
Q_{rif}	[m ³ /h]	130	200	260	320	420



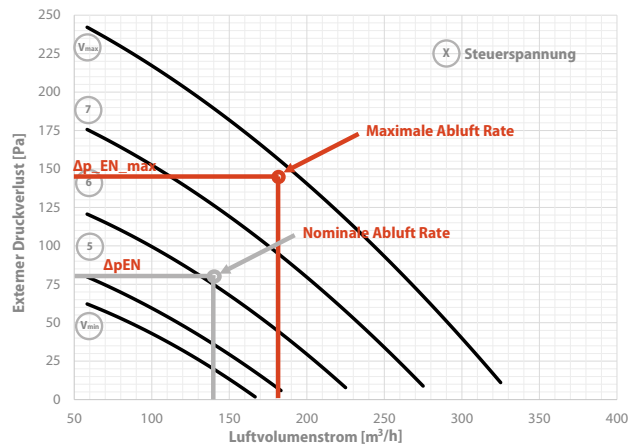
Das Modell ENY-SP-280
ist als geeignetste Einheit ausgewählt.

Es müssen in jedem Fall die folgenden Kontrollen durchgeführt werden, um den maximalen Stromverbrauch des Gerätes berechnen zu können:

Eckpunkte für die Zuluft

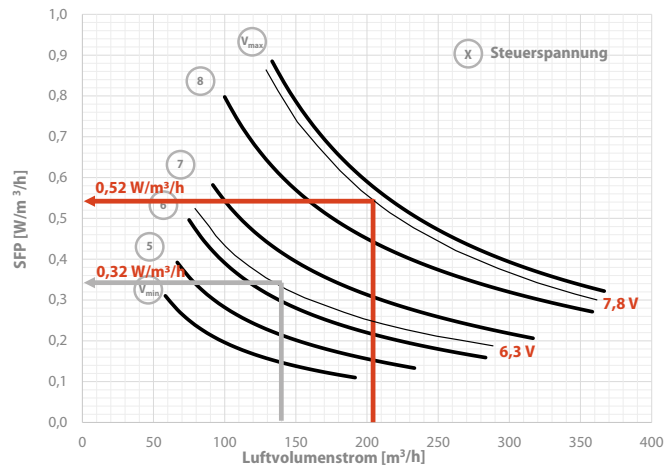


Eckpunkte für die Abluft



Die maximale Zu- und Abluftmenge kann vom ausgewählten Gerät ENY-SP-280 bewältigt werden. Der Versorgungsluftstrom kann in diesem Fall als Hauptstrom betrachtet werden, da er den höchsten Verbrauch der beiden Ströme aufweist.

Elektrische Leistungsaufnahme



Hypothese:
Das Gerät ohne elektrisches Vorheizregister ist im herkömmlichen Fall mit ausgeglichenen Volumenströmen auf die Nutzleistung und dem externen Druckverlust des Luftvolumenstroms eingestellt.

$$P_{\max} = 110 \text{ W}$$

$$P_{\text{nom}} = 45 \text{ W}$$

LEGENDE des Auswahlverfahrens

Q_{SN}	Zuluftnenndurchsatz
Δp_{SN}	Externer statischer Zuluftnenndruck
$Q_{\text{SN_max}}$	Max. Zuluftdurchsatz
$\Delta p_{\text{SN_max}}$	Max. externer statischer Zuluftdruck
P_{\max}	Von Ventilatoren und Steuerungen erzeugte max. elektrische Leistung bei maximalem Durchfluss und ausgeglichenen Durchflussbedingungen

Q_{EN}	Nenndurchsatzleistung der Abluft
Δp_{EN}	Externer statischer Abluftnenndruck
$Q_{\text{SN_max}}$	Max. Abluftdurchsatz
$\Delta p_{\text{EN_max}}$	Max. externer statischer Abluftdruck
P_{nom}	Von Ventilatoren und Steuerungen erzeugte elektrische Leistung bei Nenndurchfluss und ausgeglichenen Durchflussbedingungen

Alle Geräte der Baureihe ENERGY SMART sind mit einer Bypass-Funktion für den Wärmeübertrager ausgestattet, um die Funktion Free-Cooling (oder Free-Heating) mit Außenluft direkt ohne Erwärmung nutzen zu können, wenn dies von Vorteil ist. Es müssen folgende Sollwerte für die Temperaturen eingestellt werden:

Sollwert für das eingebaute Heizsystem

- t_{heating} , normalerweise auf 20 °C gesetzt.

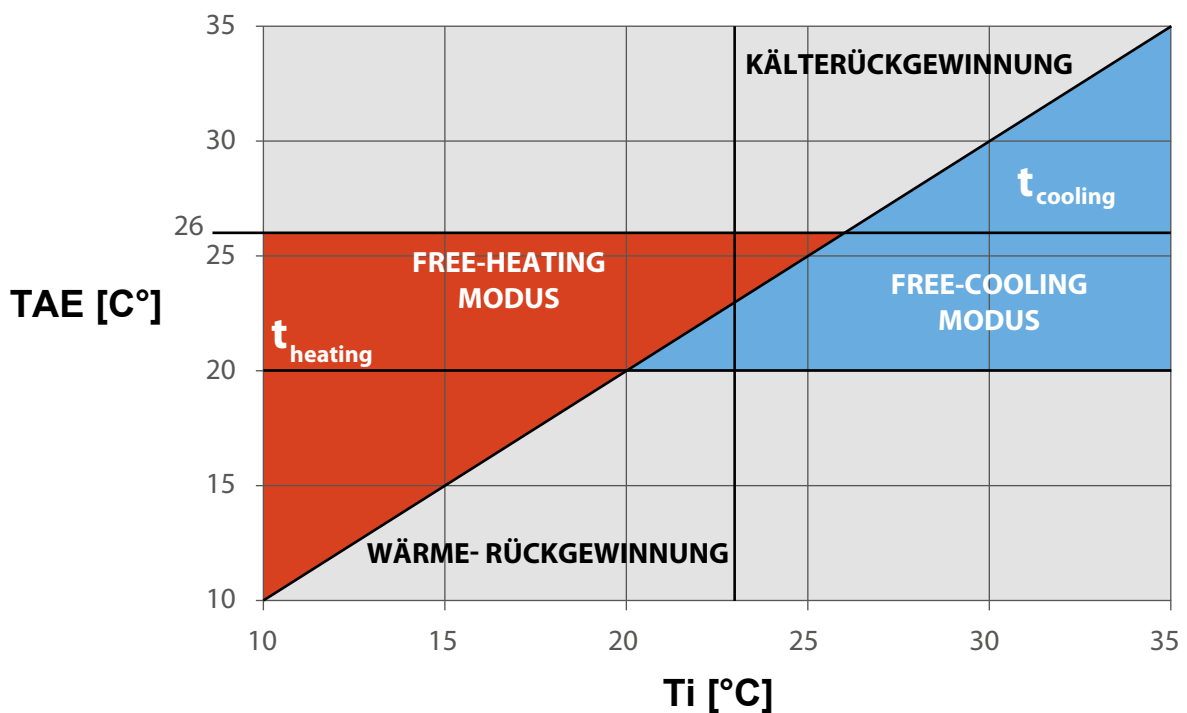
Sollwert für das eingebaute Kühlsystem

- t_{cooling} , normalerweise auf 26 °C gesetzt.

Die eingegebenen Temperaturen müssen vom Installateur festgelegt werden und auf die Heiz-/Kühlanlage im Aufstellungsraum abgestimmt sein. Darüber hinaus sind weitere Temperaturen festgelegt:

- T_i , d. h. die Innentemperatur (Ablufttemperatur T3 im Lüftungsgerät)
- T_{AE} , d. h. die Außentemperatur (Außenlufttemperatur T1 im Lüftungsgerät)

Im Folgenden wird die Steuerlogik vom By-Pass (Free Heating/Cooling) abgebildet:



Wenn ein Sole/Luft-Erdwärmeübertrager zur Verfügung steht, kann eine Dip-Switch-Konfiguration vorgesehen werden. Der Dip-Switch steuert ein Ventil/Umwälzpumpe (Ein/Aus), das bauseits geliefert und installiert wird.

Der Sole/Luft-Erdwärmeübertrager kann im Sommer zum Vorkühlen der Außenluft eingesetzt werden, wodurch das normale Free-Cooling verstärkt werden kann.

Die durch die Vorbehandlung der abgekühlten Außenluft kann nämlich im Free-Cooling-Modus auch bei Außentemperaturen verwendet werden, die höher sind als die, bei denen normalerweise die Betätigung der Bypassklappen von Vorteil ist.

Im Winter kann der Sole/Luft-Erdwärmeübertrager als Vorwärmung für die Außenluft eingesetzt werden, was den Betrieb des Lüftungsgerätes bei tieferen Außentemperaturen ermöglicht als alternat eingesetzt werden, was im Vergleich zu elektrischen Anlagen deutlich den Stromverbrauch senkt.


Bedieneinheit T-EP

Die vertikalen Einheiten Energy Smart ENY-SHP-170 und ENY-SHP-270 sind serienmäßig mit der Bedieneinheit T-EP ausgestattet. Solche Schnittstelle ist hingegen ein Zubehör für die Größe ENY-SHP-150. Dank der auf dem Display angezeigten Symbole, der beiden Tasten und dem Touchpad ist die Bedieneinheit sehr intuitiv. Auf dem Display können der Betriebszustand des Gerätes, die von den Temperatur- und Feuchtigkeitsfühlern gemessenen Werte (sofern vorhanden) und eventuell vorliegende Alarme angezeigt werden.

Zwei Untermenüs erleichtern den Gebrauch der Bedieneinheit:


- **Menü Benutzereinstellungen:** Hier kann der Benutzer den Betriebsmodus wählen und die Uhr einstellen.
- **Menü Technische Einstellungen:** Hier kann der Installateur die Luftmengen eichen, die Betriebsparameter des Gerätes ändern und den Betriebszustand überwachen.


Im **Menü Benutzereinstellungen** kann der Betrieb des Gerätes wie folgt eingestellt werden:

- **Manuelle Steuerung:** Individuelle Auswahl des gewünschten Luftvolumenstroms:
 - 100 % - Nennlüftung (Standard)
 - 70 % - Reduzierte Lüftung
 - 45 % - Lüftung zum Feuchteschutz
 - 25% - Lüftung zum Feuchteschutz (Passivhaus)/Urlaub Wenn diese Funktion eingeschaltet ist, ist auf dem Display das entsprechende Symbol  aktiviert.




- **Party-Modus (Intensivlüftung):** Zeitgesteuerte Funktion, die nach ihrer Aktivierung 3 Stunden lang aktiv ist und bei der die Nenn-drehzahl der Ventilatoren um 30 % erhöht ist.

Wenn diese Funktion eingeschaltet ist, ist auf dem Display das Symbol  aktiviert.

- **Urlaubsmodus:** bei der die Ventilatoren bei minimaler Drehzahl laufen. Wenn diese Funktion eingeschaltet ist, ist auf dem Display das Symbol  aktiviert.

- **Automatikbetrieb:** Die Drehzahl der Ventilatoren wird über einen automatischen Steuerzyklus geregelt, welcher zeitweilige Schwankungen der Feuchtigkeit oder des CO₂-Gehalts im Innenbereich berücksichtigt. Dieser Betriebsmodus ist nur für die Ausführung Pro und Geräte verfügbar, die mit einem Luftfeuchtigkeitssensor ausgestattet sind.


Quando questa funzione è attiva sulla schermata principale sarà attiva l'icona .

Darüber hinaus können im Benutzermenü die Uhr eingestellt und die Wochenprogramme programmiert werden.

Im **Menü Technische Einstellungen** stehen folgende Optionen zur Verfügung:


- Bestätigung oder Bearbeitung der Betriebsparameter
- Überwachung der Betriebsbedingungen
- Einstellung der geeichten Nenndrehzahl der Ventilatoren
- Eingabe und Auswahl des eingestellten Wochenprogramms, das der Benutzer dann nutzen kann.


Die Geräte der Baureihe Energy Smart, die nicht mit elektrischem Vorheizwiderstand ausgestattet sind, verfügen über eine **Frostschutzfunktion**, deren Steuerlogik den Zuluftventilator automatisch jede Stunde für 10 Minuten mit der Mindestdrehzahl laufen lässt, wenn die Temperatur der Außenluft unter -5 °C sinkt. Sollte die Temperatur unter -10 °C sinken, wird das Gerät automatisch ausgeschaltet, auf dem Display wird dann die Alarmmeldung „**FROST**“ angezeigt. Bei einem Alarm schaltet sich das Gerät ab und startet automatisch neu, wenn die kritischen klimatischen Bedingungen nicht mehr vorliegen. Die Meldung des Frost-Alarms wird bis zum nächsten Aus- und Einschalten des Gerätes angezeigt.

Bei Geräten mit einem eingebauten oder als Zubehör extern montierten elektrischen Heizelement wird das Einschalten des Heizelements von der Bedieneinheit T-EP durch die Aktivierung des Symbols  angezeigt.


Weiterführende Informationen zur Steuerlogik des elektrischen Vorheizregisters können den entsprechenden Kapiteln entnommen werden (siehe S. 67-68).

Die Geräte der Baureihe Energy Smart sind mit einer **Warnanzeige ausgestattet, die darauf hinweist, dass der Filter ausgetauscht werden muss**. Die Warnanzeige besteht aus einem Symbol, das auf der Hauptanzeige der Bedieneinheit T-EP angezeigt wird.

Wenn die Filter ausgetauscht werden müssen, aktiviert sich das Symbol . Nachdem die Filter ausgetauscht wurden, muss die Warnanzeige ausgeschaltet werden, um den Countdown zurückzusetzen.

Die Steuerkontrolle T-EP erlaubt den Gebrauch einer oder mehrerer Funktionen nach Wahl zwischen Party, Holiday, Manuelle, AUTO, Abschalten (OFF) der Einheit, Uhrzeit, Wochenprogrammierung. Bei aktivierter **Tastensperre**, wird auf der Bildschirmseite der Funktionssperre das entsprechende Symbol angezeigt  und die gesperrten Funktionen werden auf der Benutzerbildschirmseite blockiert.

Die Platine verfügt über 3 verschiedene potenzialfreie Kontakte, die wie folgt verwendet werden können:

- **ferngesteuerte ON/OFF-Funktion** (Kontakt C1 - C1 geschlossen = Gerät ist AUSGESCHALTET).
- **„Booster“-Modus** (Kontakt C2 - C2 geschlossen = „Booster“ aktiviert), wie im „Party-Modus“ wird auch hier die Drehzahl der Ventilatoren im Vergleich zur Nenn Drehzahl für die nächsten 3 Stunden um 30 % erhöht. Wenn die Funktion aktiv ist, ist auch das entsprechende Symbol auf dem Display des T-EP aktiv 
- Funktion „Kamin“ bzw. Funktion „Heizkessel“ (Kontakt C3 - C3).

Falls das Gerät mit einem Raumluft-Unterdruckwächter verbunden ist und in der Platinen-Konfiguration eingestellt wurde, die bei Vorhandensein eines Wärmeerzeugers mit natürlichem Zug empfohlen wird, wird das Gerät beim Einschalten des Kamins automatisch ausgeschaltet. Auf diese Weise wird vermieden, dass der im Raum durch die Lüftungsanlage mit einem Unterdruck dem natürlichen Zug des Wärmeerzeugers entgegenwirkt und Rauch in den Raum gelangt.

Falls das Gerät mit einer Abschaltvorrichtung verbunden ist und in der Konfiguration mit DIP-SWITCH vorliegt, die bei Vorhandensein eines Raumluft abhängigen Wärmeerzeugers empfohlen wird, läuft das Gerät gezwungenermaßen mit einem starken Ungleichgewicht in Richtung Abluft, um die Zündung des Heizkessels zu erleichtern. Dieser Betriebsmodus bleibt aktiviert, bis der Schalter erneut betätigt wird.

Weiterführende Informationen können dem Installationshandbuch entnommen werden.

Vernetzung mit einer Modbus RTU-Schnittstelle

Die Geräte verfügen über eine Modbus RTU-Schnittstelle, weshalb sie in ein Gebäudeleittechnik- oder Smart Home-System eingegliedert werden und zentral überwacht, nachverfolgt und ferngesteuert werden können. Dank der Vernetzbarkeit mit einem Modbus-Protokoll kann das Energy-Smart-Netz auch in sehr komplexe Systeme innerhalb eines Gebäude-Management-Systems integriert werden.

Auf Anfrage ist das Technische Handbuch für die Vernetzung der Energy-Smart-Geräte mithilfe eines Modbus-Protokolls verfügbar.

Bedientafel ENY-SHP-150

Die Einheit **Energy Smart ENY-SHP-150** ist mit einer Steuerlogik mit am Gerät eingebautem Bildschirm ausgestattet. Die Bedientafel ist einfach und intuitiv und erlaubt die Rückstellung des Timers zum Filterwechsel und den Zugang zu den technischen Einstellungen mit denen ist es möglich:

- Bei der Installation die automatische Kalibrierung der Ventilatoren durchführen.
- Die Zeit für Filterwechsel bei der Montage konfigurieren.
- Den Automatikbetrieb über den integrierten Feuchtefühler einstellen.
- Den automatischen Betriebsmodus durch den Gebrauch eines eingebauten Feuchtigkeitssensors einstellen. Über die Frostschutzvorwärmfunktion den modulierenden externen elektrischen Widerstand oder das Halbleiterrelais für das ON/OFF-Ventil freigeben.
- Die potenzialfreien Kontakte und das digitale Signal während der Installation konfigurieren.
- Die Betriebsparameter einsehen.
- Die Alarmsignale und die Anzeigen für den Filterwechsel einsehen
- Mit dem Zubehör T-EP können zusätzliche Belüftungsmodi aktiviert werden.



Die Geräte der Baureihe Energy Smart laufen generell mit konstanter Drehzahl, die auf einen Prozentsatz des während der Installationsphase festgelegten Nennwerts eingestellt werden kann.

Es kann jedoch auch ein variabler Volumenstrom eingestellt werden (AUTO), der über die gemessene Raumluftqualität (Luftfeuchte oder CO₂) gesteuert wird. Dabei läuft das Gerät mit der minimalen Luftmenge, die für die Aufrechterhaltung der geforderten Luftqualität erforderlich ist, was das Raumklima verbessert und Strom einspart.

Die Luftqualitätssensoren können entweder direkt im Raum oder in den Abluftleitungen montiert werden.

Da diese Sensoren immer einen Wert ermitteln, der die gesamte Wohnung/Anlage beeinflusst, wird von einer zentralen bedarfsgeführten Regelung gesprochen.

Bei der Verwendung eines zentralen Sensors kann zwischen zwei Messarten gewählt werden:

- Relative Luftfeuchtigkeit im Raum, d. h. es wird der Gesundheitsgrad der Raumluft im Hinblick auf die Vermehrung von Schimmelpilzen gemessen. Alle Geräte sind mit einem Feuchtigkeitsfühler ausgestattet, der sich in der Abluft befindet (für die Standardgeräte ist der Feuchtigkeitsfühler als Zubehör erhältlich).
- Kohlendioxid-Gehalt, d. h. es wird der Gehalt in der Raumluft gemessen. Der CO₂-Sensor, nicht im Lieferumfang enthalten, ist vom Typ 0-10 V und im Handel erhältlich.

Er wird direkt im Wohnraum installiert. Unabhängig vom gewählten Typ steht der AUTO-Modus nur zur Verfügung, wenn der Sensor direkt an der Hauptsteuerplatine angeschlossen ist. Wenn der CO₂-Sensor und der Feuchtigkeitsfühler gleichzeitig an der Hauptsteuerplatine angeschlossen sind, wird der Automatikbetrieb anhand der Messwerte des CO₂-Sensors gesteuert.

In kalten Klimazonen beziehungsweise in Verbindung mit raumluftabhängigen Feuerstätten ist eine Vorwärmung der Außenluft vorzusehen um während der "kalten" Jahreszeit die Nennlüftung zu gewährleisten. Das elektrische Vorheizregister kann am Außenlufteingang montiert werden, Siehe den nächsten gewidmeten Abschnitt sonst, nur für die Einheiten von 170 bis 460 ist die Version mit eingebautem Vorheizregister erhältlich (Ausführung vom Typ E). In diesem Fall steht das Vorheizregister innerhalb der Maschine, am Außenlufteingang.

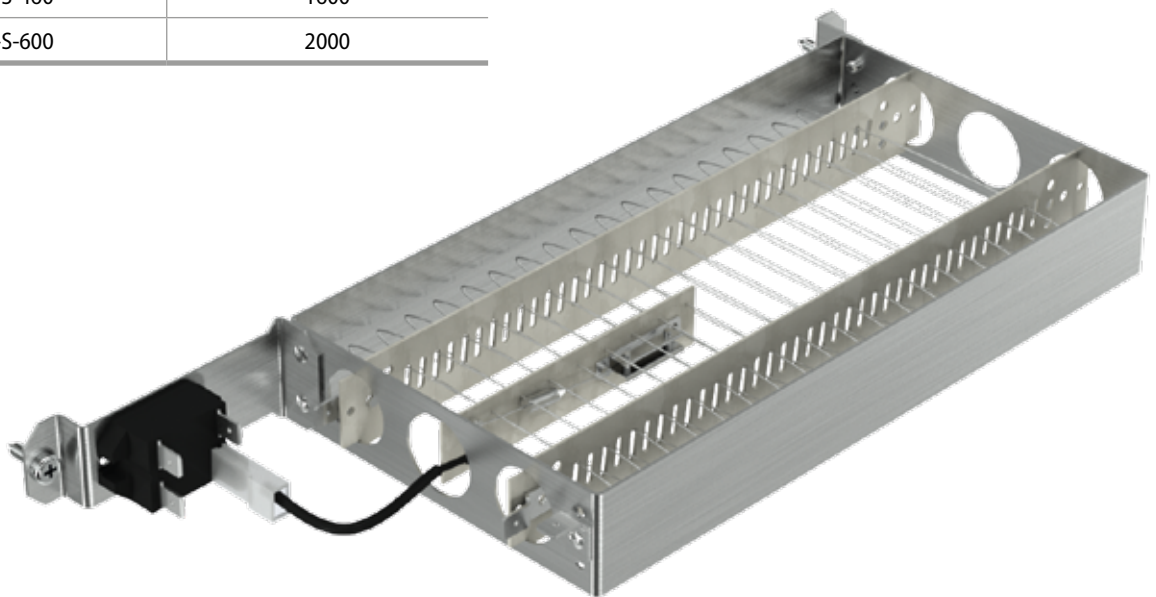
Wenn die Temperatur der Außenluft unter einen festgelegten Grenzwert sinkt und somit die Gefahr besteht, dass der Gegenstrom-Wärmetauscher vereist, wird das elektrische Heizelement eingeschaltet und seine Wärmeleistung beständig so geregelt, dass die Temperatur der Fortluft im gewünschten Bereich liegt.

Das Heizelement ist so ausgelegt, dass ein Betrieb ohne zusätzliche Temperaturverluste bis zu einer Außentemperatur von -10 °C gewährleistet ist, und wurde entwickelt, um einer Vereisung vorzubeugen, solange die Temperatur über -15 °C bleibt. Die Geräte laufen im Normalbetrieb, bis die Temperatur der Zuluft unter 5 °C sinkt oder die Außentemperatur unter -20 °C sinkt. Wenn diese Grenzwerte unterschritten werden, schaltet sich das Gerät aus und zeigt einen Frostschutz-Alarm („Frost“) an.

Das Heizelement ist mit einem Sicherheitsthermostat ausgestattet, der das Gerät bei einer unkontrollierten Erwärmung ausschaltet. Sollte sich das Heizelement hingegen nicht einschalten, wird die Einheit jedes Mal ausgeschaltet, wenn die Zulufttemperatur unter 5 °C sinkt.

ENY-SP und ENY-S - Vertikale Ausführung	
Modell	W
ENY-SP-180	500
ENY-SP-280	900
ENY-SP-370	1250
ENY-SP-460	1600
ENY-SP-600	2000
ENY-S-170	500
ENY-S-270	900
ENY-S-360	1250
ENY-S-460	1600
ENY-S-600	2000

ENY-SHP - Horizontale Ausführung	
Modell	W
ENY-SHP-170	600
ENY-SHP-270	



Externes Vorheizregister

Sollte nach dem Kauf des Gerätes ersichtlich werden, dass ein elektrisches Vorheizelement erforderlich ist, steht für jede der Einheiten ein externes Vorheizregister als Zubehör zur Verfügung, das in den Außenluftkanal installiert wird.

Die Technologie der Widerstände wurde für die typischen HVAC-Anwendungen ausgewählt und entwickelt. Es wurden Edelstahl Rohrheizelemente verwendet (einphasige Spannungsversorgung 230 V AC - 50 Hz). Das Heizelement ist mit allen vorgeschriebenen Sicherheitsvorrichtungen ausgestattet und wird über ein Signal mit modulierbarer Impulsdauer gesteuert, das von der zentralen Hauptplatine als Antwort auf den PID-Controller generiert wird.

ENY-SP und ENY-S - Vertikale Ausführung

Modell	Abkürzung	Art.-Nr.	W
ENY-SP-180	ES-E-600	9021105	600
ENY-SP-280	ES-E-900	9021106	900
ENY-SP-370	ES-E-1250	9021107	1250
ENY-SP-460	ES-E-1600	9021108	1600
ENY-SP-600	ES-E-2100	9021119	2100
ENY-S-170	ES-E-600	9021105	600
ENY-S-270	ES-E-900	9021106	900
ENY-S-360	ES-E-1250	9021107	1250
ENY-S-460	ES-E-1600	9021108	1600
ENY-S-600	ES-E-2100	9021119	2100

ENY-SHP - Horizontale und vertikale Ausführung der Reihen

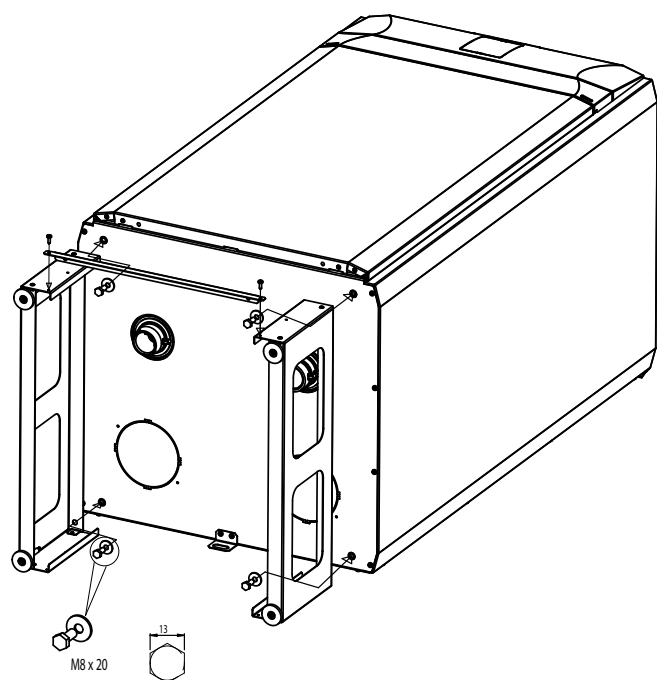
Modell	Abkürzung	Art.-Nr.	W
ENY-SHP-150	ES-E-600	9021105	600
ENY-SHP-170			
ENY-SHP-270	ES-E-900	9021106	900



Stützfüße

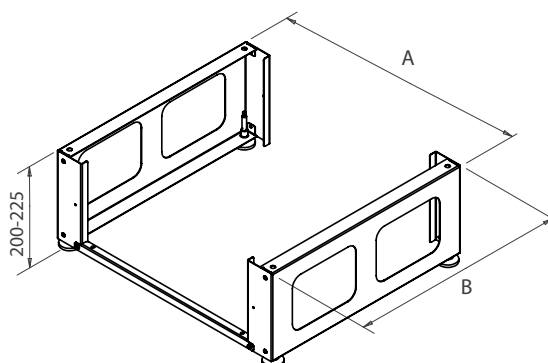
Eingeschraubte Stützfüße und Untergestell.

Die Höhe der Stützfüße kann zwischen 200 und 225 mm eingestellt werden.



ENY-SP und ENY-S - Vertikale Ausführung

Modell	Abkürzung	Art.-Nr.	A	B
ENY-SP-180	ES-P-180-270	9021312	523	534
ENY-SP-280	ES-P-280-360	9021313	523	584
ENY-SP-370	ES-P-370-600	9021314	583	634
ENY-SP-460	ES-P-370-600	9021314	583	634
ENY-SP-600	ES-P-370-600	9021314	583	634
ENY-S-170	ES-P-170	9021311	523	549
ENY-S-270	ES-P-180-270	9021312	523	534
ENY-S-360	ES-P-280-360	9021313	523	584
ENY-S-460	ES-P-370-600	9021314	583	634
ENY-S-600	ES-P-370-600	9021314	583	634



Drucksensor für die automatische Steuerung der Luftmengen ES-DP

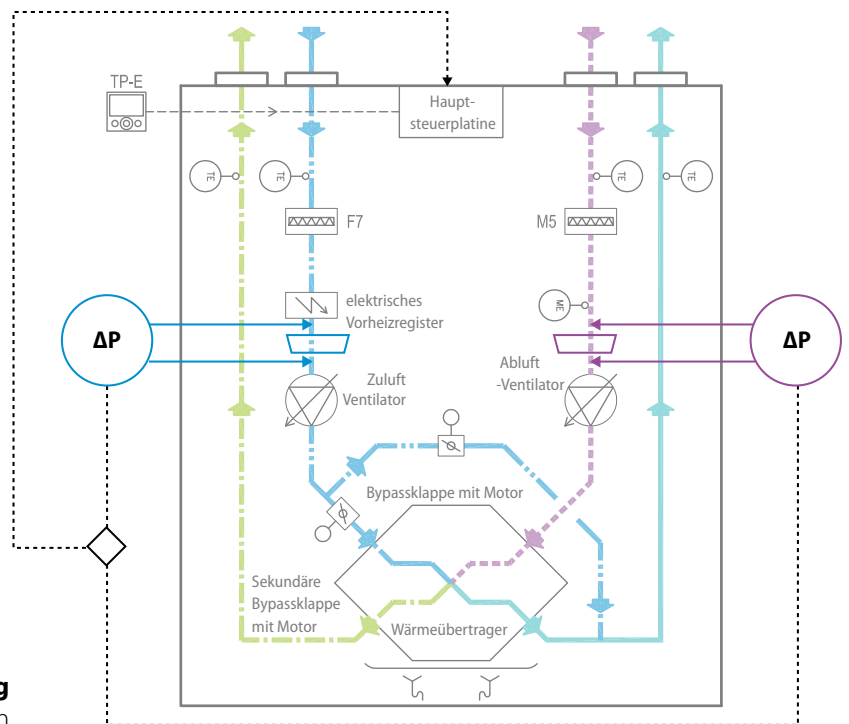
(Standard bei ENY-SP, für die Geräte der Reihe ENY-SHP nicht verfügbar)

Die Geräte der Reihe ENY-S können mit einer konstant Volumenstromsteuerung der Luftmengen ausgerüstet werden. Die Einstellung der Standardgeräte wird mit Hilfe von einem Differenzdruckmanometer oder Flügelradanemometer durchgeführt. Dabei werden die Luftmengen manuell eingestellt. Nach der ersten Einstellung wird die Steuerplatine des Gerätes so programmiert, dass die Nennluftmenge und die partielle Luftmenge in der Nähe des gewünschten Wertes liegen. Er wird über die Steuerung der Drehzahl der Ventilatoren erzielt (indirekte Steuerung der Luftmenge). Alternativ ist ein weiter fortgeschrittenes Steuerkonzept vorgesehen. Hier werden die Luftmenge und ihre Aufrechterhaltung mithilfe von der optionalen Drucksensorik, die an die Ansaugstutzen der Ventilatoren angeschlossen sind, automatisch eingestellt. Der von diesen Sensoren gemessene Differenzdruck wird direkt mit der von den Ventilatoren geförderten Luftmenge abgeglichen, weshalb von einer direkten Luftmengenmessung gesprochen werden kann. Wenn die Geräte mit dem optionalen Drucksensor ausgestattet sind, erfasst die Hauptsteuerplatine zu jedem Zeitpunkt die effektiven Luftmengen und steuert automatisch die Aufrechterhaltung der gewünschten tatsächlichen Werte.

Abkürzung	Art.-Nr.
ES-DP	9021200



Automatische Steuerung
Funktionsplan



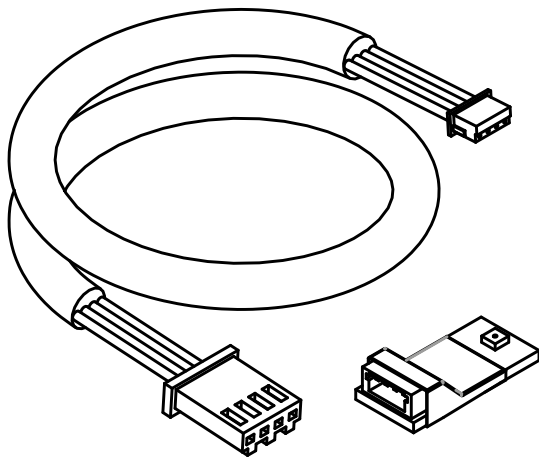
Im Folgende werden die Hauptvorteile einer automatischen Steuerungssystem der Volumenströme beschrieben:

Punkt	Vorteile
Die Einstellung der Luftmenge ist deutlich einfacher und schneller.	Das System erfordert lediglich die Eingabe der gewünschten Luftmenge und konfiguriert sich dann automatisch und ohne weitere Eingriffe selbst.
Die Luftmenge wird nicht durch den Verschmutzungsgrad der Filter beeinträchtigt.	<p>Wenn keine automatische Steuerung der Luftmengen vorhanden ist, führt das unterlassene Auswechseln der Filter unweigerlich zu einer Abnahme des Volumenstroms und somit der Luftmenge, die das Gerät abgeben kann.</p> <p>Bei einer direkten Messung der Luftmenge mithilfe der Drucksensorik kann die Luftmenge unabhängig vom Verschmutzungsgrad der Filter konstant gehalten werden.</p> <p>Es wird dennoch empfohlen, die Filter den Empfehlungen in diesem Prospekt (Siehe Tabelle „Einklang mit den Verordnungen EU 1253/14 und EU 1254/14“) entsprechend auszuwechseln, da eine Verschmutzung bzw. Verstopfung der Filter zu einem deutlichen Anstieg der elektrischen Leistungsaufnahme des Gerätes führt und ein hygienischer Betrieb nicht garantiert werden kann.</p>

Das automatische Kontrollsystem der Luftströme ist vereinbar mit den Modalitäten von variablem Luftstrom „AUTO“.

Kapazitiver Feuchtigkeitssensor

(serienmäßig bei ENY-SP)



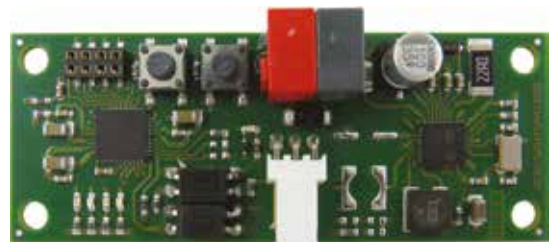
Abkürzung	Art.-Nr.
ES-SU	9021218

Erweiterungssatz für KNX-Schnittstelle

Zusätzlich zu einem Modbus-System können Energy Smart-Geräte auch von einem KNX-Überwachungssystem kontrolliert und angesteuert werden.

Der Anschluss des Energy Smart Rekuperators an den Gebäudeautomationsstandard Konnex ist dank der als Zubehör erhältlichen KNX-Schnittstellenplatine möglich.

Diese Platine wird mit dem Kabel für den Anschluss an die Elektronikplatine des Energy Smart-Geräts und der Befestigung für eine schnelle und einfache Installation im Inneren des Lüftungsgeräts geliefert.



Abkürzung	Art.-Nr.
KNX-RVU	9021109

Die Verfügbarkeit der Modelle ENY-SHP-270 nachprüfen.

Sabiana S.p.A. bietet ein breites Angebot an Zubehör an, das für die Verteilung der Luft in Komfort-Lüftungsanlagen mit Wärmerückgewinnung, die der Belüftung von Wohngebäuden und kleinen Gewerbegebäuden dienen, entwickelt wurde und für den Bau der unterschiedlichsten Systeme zur Verteilung der Luft in den verschiedenen Räumen geeignet ist.

Das System setzt sich aus zahlreichen Bauteilen zusammen:

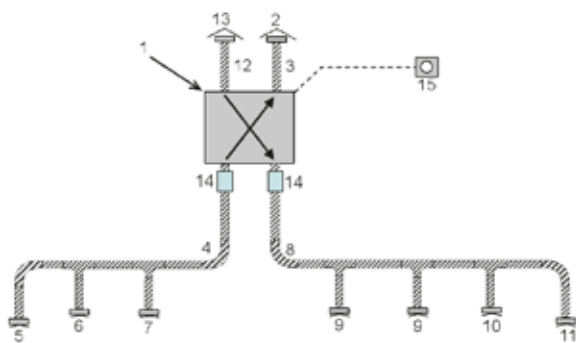
- Rund- oder Flachkanal aus hoch verdichtetem Polyethylen (PE) mit glatter Innenoberfläche, geeignet für die Decken- und Wandmontage und für einen Einbau unter im Fußboden. Die Innenoberfläche der Schläuche ist antibakteriell und antistatisch beschichtet, um eine konstante Reinigung der Luft zu gewährleisten. Es sind jedoch auch Schläuche ohne antibakterielle und antistatische Beschichtung erhältlich.
- Formstücke aus PE, wie z. B. horizontale und vertikale 90°-Bögen, Anschlussstücke, Befestigungselemente, Adapter für Zuluft- und Abluftgitter runden die Produktpalette ab.

Energy Smart von Sabiana wird mit EPP-Rohren und Schalldämpfern an den Verteilerkästen angeschlossen, während der Schlauch für die Führung von Frischluft in die Räume und die Abfuhr der verbrauchten und feuchten Luft aus Bädern und Küchen verwendet wird. Das System wird durch eine Reihe von Zubehörteilen, Verbindungsstücken, Befestigungen und Bögen abgerundet, die ohne die Verwendung von Klebeband oder Klebstoffen dichte Verbindungen ermöglichen. Darüber hinaus werden Teile zur Befestigung des Schlauchs am Boden oder an der Decke und für die Erstellung von horizontalen oder vertikalen 90°-Bögen mit einem Biegeradius, der kleiner als der der Leitung ist, angeboten.

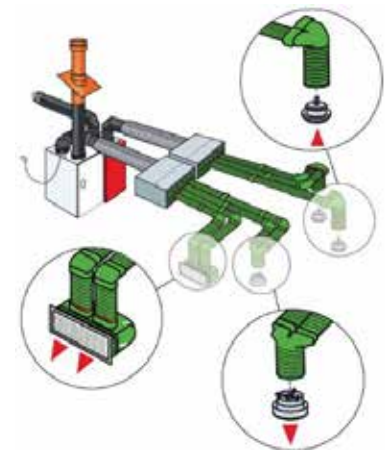
Die durch die einzelnen Leitungen strömende Luft wird von den Drosseln bestimmt, die an den Ausgängen des Verteilerkastens montiert sind. Sabiana liefert auf Anfrage eine kostenlose Berechnung, mit dessen Hilfe die Anzahl der Ringe bestimmt werden kann, die aus den Drosseln herausgenommen werden müssen.

Für den Konfigurator von Sabiana sind folgende Informationen erforderlich:

1. Luftmenge der einzelnen Luftkanäle
2. Art des Schlauches
3. Länge der Leitungen
4. Anzahl und Art der Kurven (horizontal oder vertikal)



Herkömmliches System



Radiales System von Sabiana mit Schläuchen und Verteilerkästen

Das Sabiana-System:

- System für geringere Druckverluste im Vergleich zu herkömmlichen Systemen.
- Mechanische luftdichte Anschlüsse.
- Verlegung:
 - Die Schlauchrollen aus Techno-Kunststoff lassen sich einfach und schnell schneiden, weshalb eine schnelle Verlegung auch bei begrenztem Raum und architektonischen Hindernissen möglich ist.
 - Die mechanischen und luftdichten Verbindungsstücke lassen sich schnell verarbeiten und bieten eine sichere Verbindung auch am Übergang zwischen Schlauchleitung und festen Bauteilen.
- Schnelle Inbetriebnahme, Qualität und Präzision durch die Verwendung der Berechnung und die Ringe der Drossel.
- Die Schallisolierung des Verteilerkastens reduziert die Geräuschübertragung in Richtung der Räume und von einem Raum in den anderen
- Einfache und schnelle Wartung und Reinigung.
- Die Systeme sind untereinander kompatibel, weshalb die unterschiedlichen Leitungen mit ihren verschiedenen Durchmessern und Abmessungen miteinander kombiniert und Kosten für die Anlage eingespart werden können.
- Die platzsparenden Flachkanäle von Sabiana sind ideal für eine Verlegung in der Wand oder im Fußbodenaufbau.
- Zertifizierte antistatische und antibakterielle Luftkanäle.
- Keine Freisetzung von gesundheitsschädlichen Substanzen oder Gemischen in die Raumluft.
- Ökologisch: Alle für die Luftleitungen verwendeten Kunststoffe sind vollständig recycelbar.

TECHNISCHE MERKMALE GEMÄß TÜV SÜD TAK 01-2013

Betriebstemperatur	von -20 °C bis +60 °C
Dichtheitsklasse	Klasse D für Leitungen, Zubehör Verteilerkasten
Testdruck	+2.000 Pa/ -2.000 Pa
Feuerwiderstand	Klasse E gemäß EN 13501-1
Widerstand gegen den äußeren Druck	max. 200 mm Betonestrich
Mikrobiologische Widerstandsfähigkeit	99,9 % der bakteriellen Belastung wurde während des Tests beseitigt
Lebensmittelgeeignet	keine Freisetzung von Schadstoffen in die Luft während des Tests
Antistatisch	Widerstand $<10^{12}$ Ohm
Gewöhnliche Wartung (Sauberkeit)	gemäß der Kennzeichnungsmethode TÜV SÜD TAK 01-2013
Mittel /Gebrauch	Kanal Belüftung / Ventilation

Druckverluste

Für jedes Zubehörteil sind die Druckverluste des Bauteils bei variierender Luftmenge angegeben.

Für einige ist der Zeta-Wert (Z) angegeben, der für die Berechnung von dem Druckverlust, der von der Form des Bauteils abhängt, angegeben.

$$\text{Druckverlust (Pa)} = 0.5 \times R \times Z \times V^2$$

R = Luftdichte (1.2 kg/m³)

V = Luftgeschwindigkeit (m/s)

Es muss berücksichtigt werden, dass die Druckverlustwerte auf 1 Pascal abgerundet sind.

Beispiel für eine Verlegung mit runden Leitungen



Beispiel für die Verlegung im Boden, in der Wand und der Decke mit abgeflachten Leitungen



Leitfaden für die Auswahl der Bauteile



Diagramm der Volumenströme der runden Leitungen



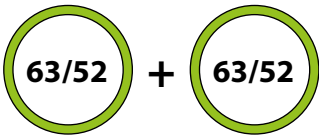

Größen		Luftgeschwindigkeit [m/s]			
		2,5	3,0	3,5	4,0
	Q _v [m ³ /h]	80	95	111	127
		56	67	79	90
		38	46	54	61
		40	48	56	64
		28	34	39	45
		19	23	27	31

Diagramm der Druckverluste in Abhängigkeit vom Volumenstrom (Länge = 1 m)

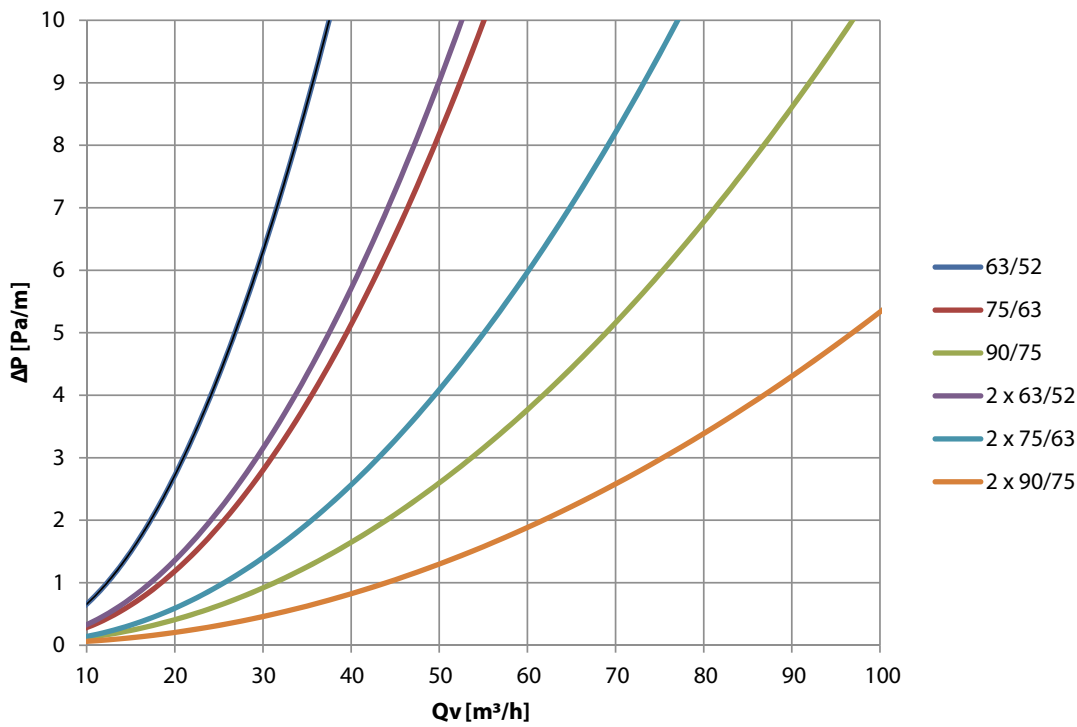
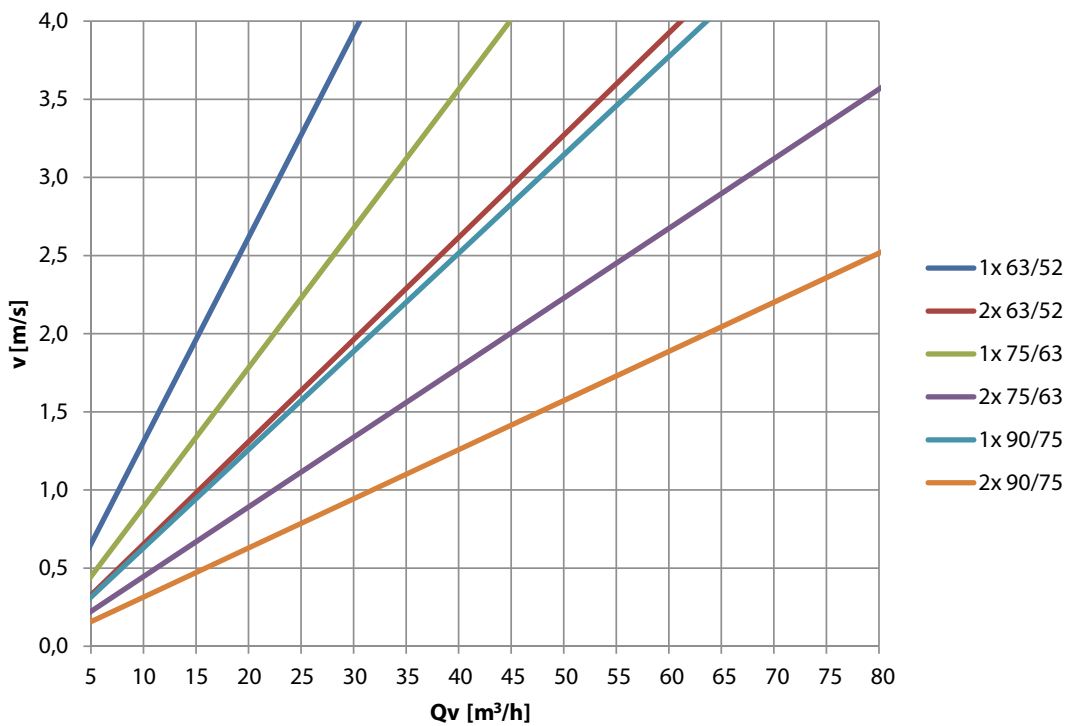


Diagramm der Luftgeschwindigkeit in Abhängigkeit von der Luftmenge



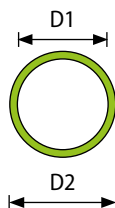
LEGENDE

Qv	Luftmenge	Δp	Druckverlust	v	Luftgeschwindigkeit
-----------	-----------	-----------	--------------	----------	---------------------

Antistatischer und antibakterieller Schlauch

Rolle mit 50 m

Außen-/Innenbeschichtung aus PE mit antistatischen und antibakteriellen Eigenschaften



Durchmesser	Art.-Nr.
DN außen/innen 63/52 mm	9021700
DN außen/innen 75/63 mm	9021701
DN außen/innen 90/75 mm	9021702

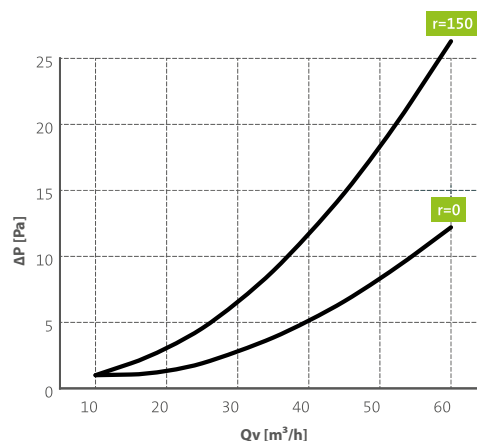
	63/52	75/63	90/75
D1 (mm)	52	63	75
D2 (mm)	63	75	90
A (m ²)	0,00212	0,00312	0,00442

Druckverluste

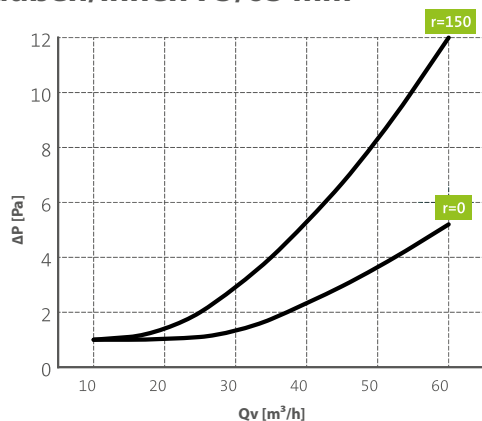
r = 150

Qv (m ³ /h)	Δp (Pa)		
	63/52	75/63	90/75
10	1,0	1,0	1,0
20	2,8	1,2	1,0
30	6,3	2,8	1,0
40	11,5	5,2	1,7
50	18,1	8,2	2,6
60	26,3	12,0	3,8

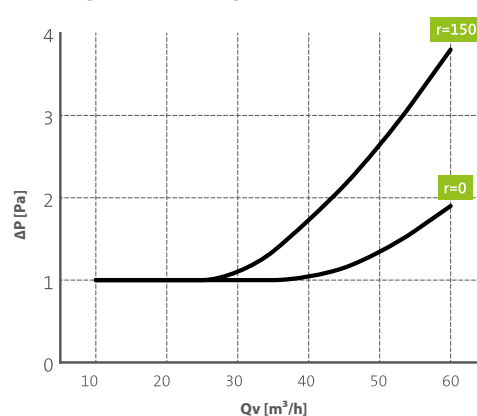
DN außen/innen 63/52 mm



DN außen/innen 75/63 mm



DN außen/innen 90/75 mm



LEGENDE

Qv Luftmenge

Δp Druckverlust

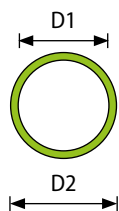
r=0 gerades Rohr

r=150 Rohr mit einem Krümmungsradius von 150 mm

Schlauch

Rolle mit 50 m

Außen-/Innenbeschichtung aus PE



Durchmesser	Art.-Nr.
DN außen/innen 63/52 mm	9021703
DN außen/innen 75/63 mm	9021704
DN außen/innen 90/75 mm	9021705

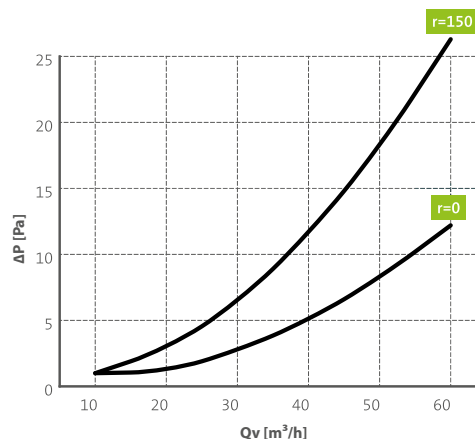
	63/52	75/63	90/75
D1 (mm)	52	63	75
D2 (mm)	63	75	90
A (m ²)	0,00212	0,00312	0,00442

Druckverluste

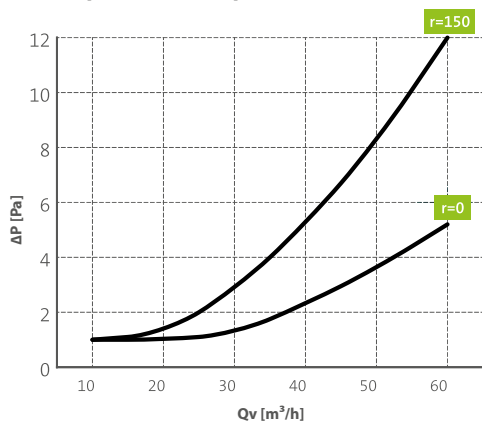
r = 150

Qv (m ³ /h)	Δp (Pa)		
	63/52	75/63	90/75
10	1,0	1,0	1,0
20	2,8	1,2	1,0
30	6,3	2,8	1,0
40	11,5	5,2	1,7
50	18,1	8,2	2,6
60	26,3	12,0	3,8

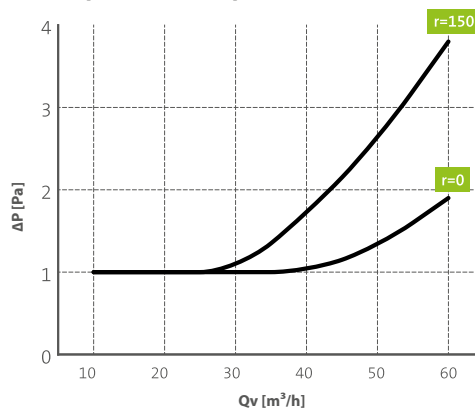
DN außen/innen 63/52 mm



DN außen/innen 75/63 mm



DN außen/innen 90/75 mm



LEGENDE

Qv Luftmenge

Δp Druckverlust

r=0 gerades Rohr

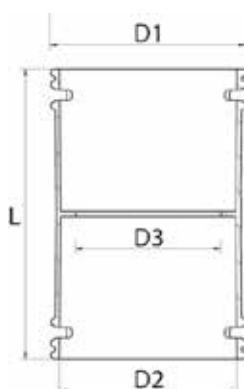
r=150 Rohr mit einem Krümmungsradius von 150 mm

Verbindungsstück für Schlauch - antistatisch und antibakteriell

(Dichtring nicht inbegriffen)

Antistatisch und antibakteriell

Zur Verbindung von gerade verlegten Schlauchteilen Einfache Montage mit Dichtungsring und Sicherungsring Für die Verlegung in Wänden und Decken TÜV-SÜD-geprüft.



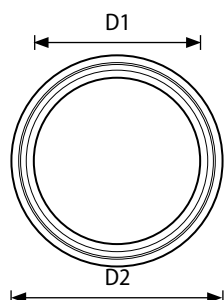
Durchmesser	Art.-Nr.
DN außen/innen 63/52 mm	9021706
DN außen/innen 75/63 mm	9021707
DN außen/innen 90/75 mm	9021708

	63/52	75/63	90/75
D1 (mm)	71	83	98
D2 (mm)	67	79	95
D3 (mm)	55	65	75

Dichtungsring für Leitung

(10 Ringe pro Beutel)

EPDM schwarz



Durchmesser	St. pro Beutel	Art.-Nr.
DN außen/innen 63/52 mm	10	9021709
DN außen/innen 75/63 mm	10	9021710
DN außen/innen 90/75 mm	10	9021711

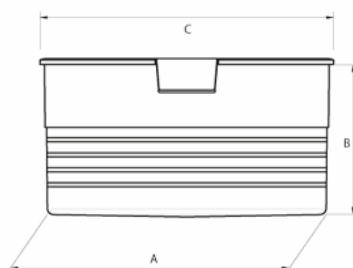
	63/52	75/63	90/75
D1 (mm)	52	63	75
D2 (mm)	67	79	91

Deckel - antistatisch und antibakteriell, für Leitungen

PP, antistatisch mit antibakteriellen Eigenschaften



Durchmesser	Art.-Nr.
DN außen/innen 63/52 mm	9021712
DN außen/innen 75/63 mm	9021713
DN außen/innen 90/75 mm	9021714



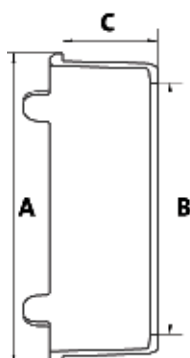
	63/52	75/63	90/75
A (mm)	65	78	93
B (mm)	45	45	50
C (mm)	71	83	98

Sicherungsring für Leitung

(10 Ringe pro Beutel)



Durchmesser	St. pro Beutel	Art.-Nr.
DN außen/innen 63/52 mm	10	9021715
DN außen/innen 75/63 mm	10	9021716
DN außen/innen 90/75 mm	10	9021717



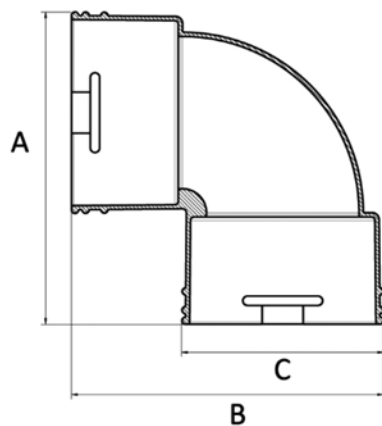
	63/52	75/63	90/75
A (mm)	69,5	81	96,3
B (mm)	57	67,5	80
C (mm)	25	25	25

Kurve a 90°

Antistatisch und antibakteriell

Für enge Kurven

Für die Verlegung in Wänden, Decken und Boden TUV-SUD-geprüft



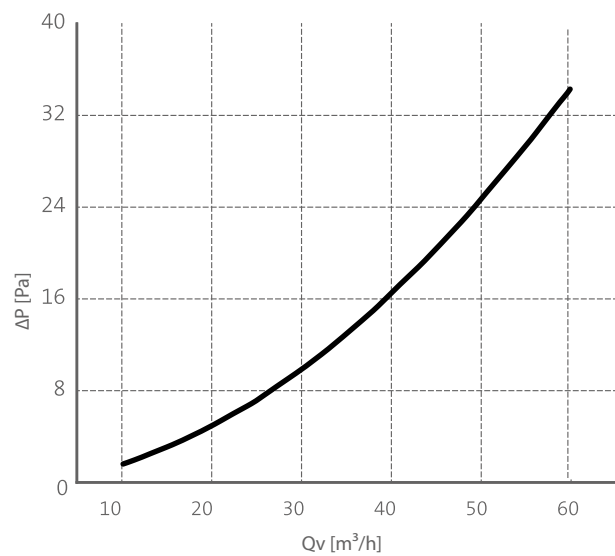
Größen	Art.-Nr.
DN außen/innen 63/52	9021880
DN außen/innen 75/63	9021881
DN außen/innen 69/75	9021882

	63/52	75/63	90/75
A (mm)	122	133	161
B (mm)	122	133	161
C (mm)	74	86	102

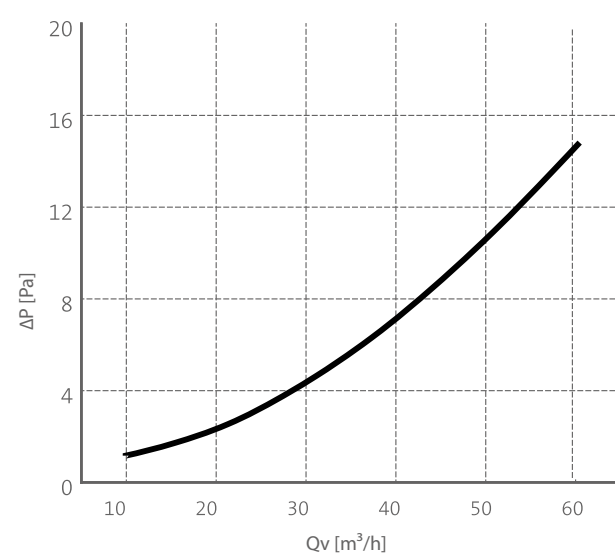
Druckverluste	63/52	75/63	90/75
Z	1,15	1,00	0,90
Qv (m³/h)	Dp (Pa)	Dp (Pa)	Dp (Pa)
10	1,6	1,0	1,0
20	4,8	2,0	1,0
30	9,6	4,0	2,0
40	16,2	6,8	3,3
50	24,3	10,3	5,0
60	34,1	14,4	6,9

Kurve a 90°

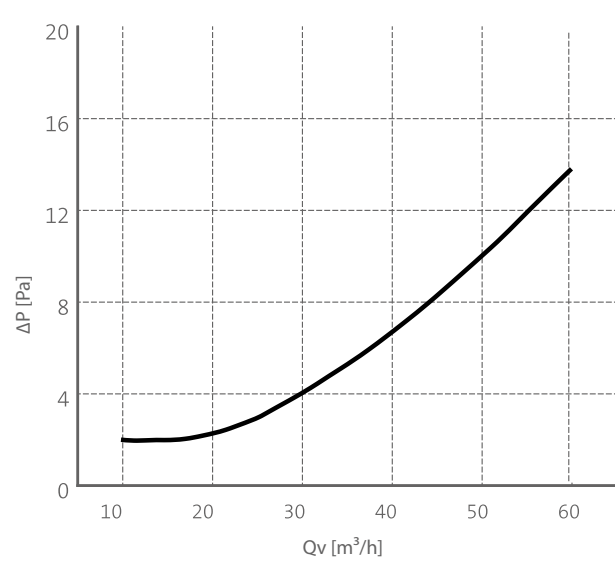
63/52



75/63



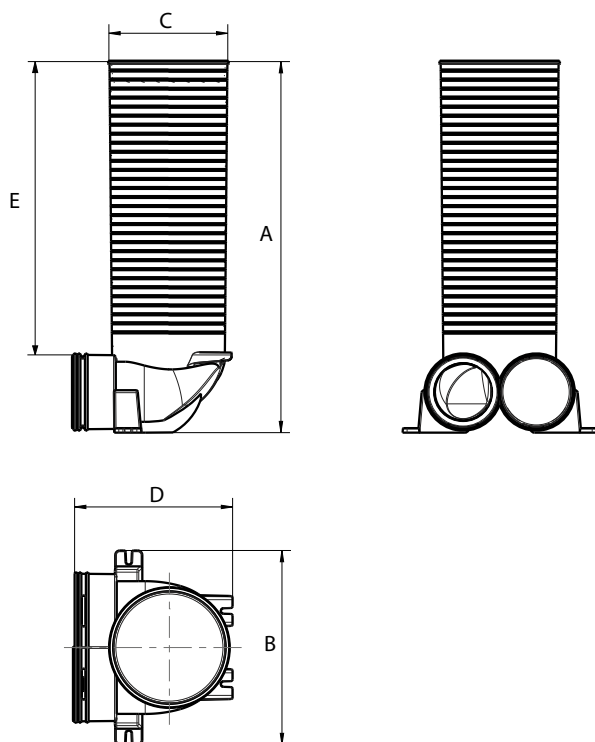
90/75



Adapter für DN-125-Ventil + 1 Deckel - 2 für Seitenanschluss

Antistatisch und antibakteriell

Für die Zuluft und die aus dem Raum abgeführte Luft Für die Wand- und Deckenmontage Einfache Reduktion auf die gewünschte Größe TÜV-SÜD-geprüft.



Durchmesser	Art.-Nr.
DN außen/innen 63/52 mm	9021721
DN außen/innen 75/63 mm	9021722
DN außen/innen 90/75 mm	9021723

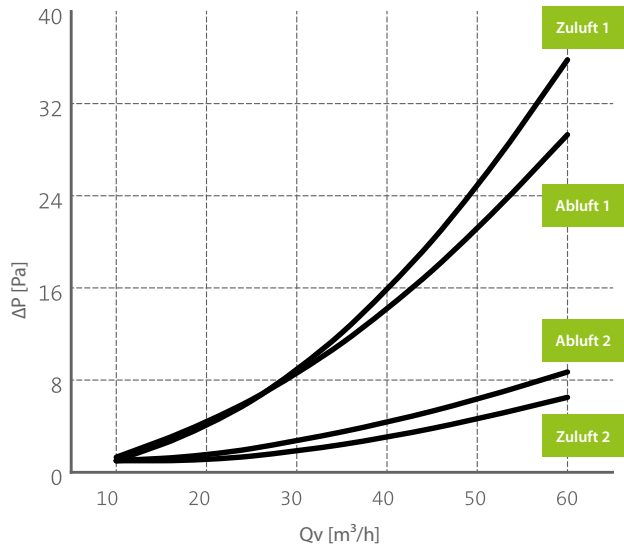
	63/52	75/63	90/75
A (mm)	396	411	411
B (mm)	190	215	215
C (mm)	DN125	DN125	DN125
D (mm)	173	173	173
E (mm)	325	325	325

LEGENDE

Q_v	Luftmenge
Δp	Druckverlust

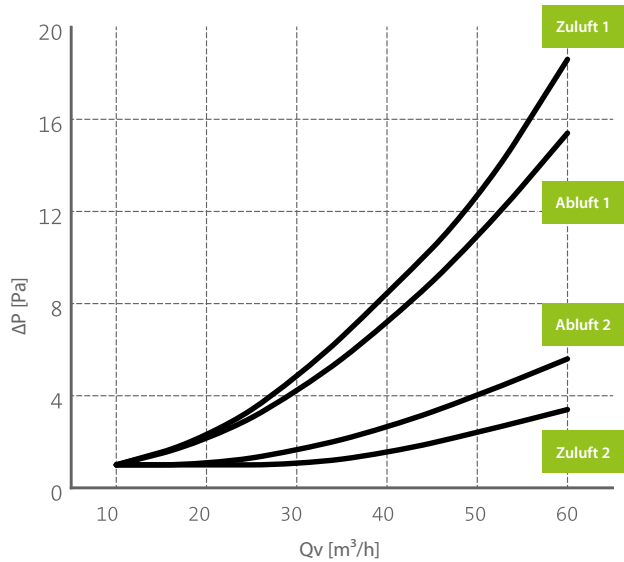
Druckverluste DN außen/innen 63/52 mm

Volumenstrom	Zuluft		Abluft	
	1	2	1	2
Offene Leitungen				
Z	1,01	0,74	0,91	0,95
Qv [m³/h]	ΔP [Pa]	ΔP [Pa]	ΔP [Pa]	ΔP [Pa]
10	1.0	1.0	1.3	1.0
20	3.8	1.0	4.2	1.4
30	8.6	1.8	8.4	2.7
40	15.6	3.0	14.0	4.3
50	24.6	4.6	21.0	6.3
60	35.8	6.5	29.3	8.7



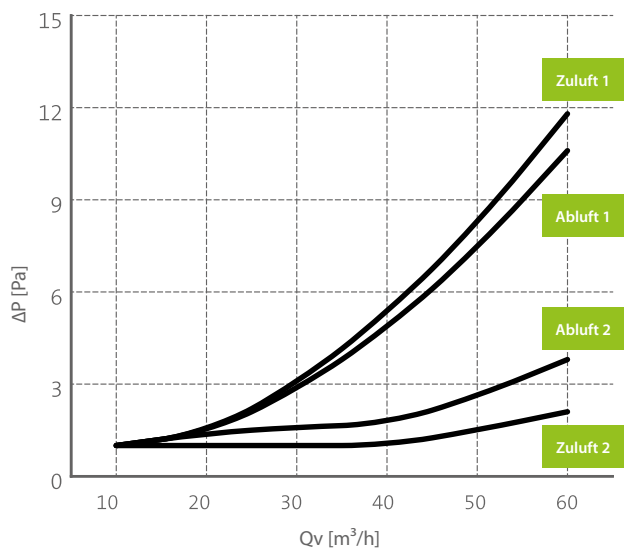
Druckverluste DN außen/innen 75/63 mm

Volumenstrom	Zuluft		Abluft	
	1	2	1	2
Offene Leitungen				
Z	1,15	0,77	0,97	1,34
Qv [m³/h]	ΔP [Pa]	ΔP [Pa]	ΔP [Pa]	ΔP [Pa]
10	1.0	1.0	1.0	1.0
20	2.1	1.0	2.0	1.0
30	4.7	1.0	4.1	1.6
40	8.4	1.5	7.1	2.6
50	12.4	2.4	10.8	4.0
60	18.6	3.4	15.4	5.6



Druckverluste DN außen/innen 90/75 mm

Volumenstrom	Zuluft		Abluft	
	1	2	1	2
Offene Leitungen				
Z	1,47	1,04	1,31	1,94
Qv [m³/h]	ΔP [Pa]	ΔP [Pa]	ΔP [Pa]	ΔP [Pa]
10	1.0	1.0	1.0	1.0
20	1.4	1.0	1.4	1.0
30	3.0	1.0	2.8	1.6
40	5.3	1.0	4.8	1.7
50	8.2	1.5	7.4	2.6
60	11.8	2.1	10.6	3.8



Adapter für DN-125-Ventil + 1 Deckel - 2 für hinteren runden Anschluss DN 75

Antistatisch und antibakteriell

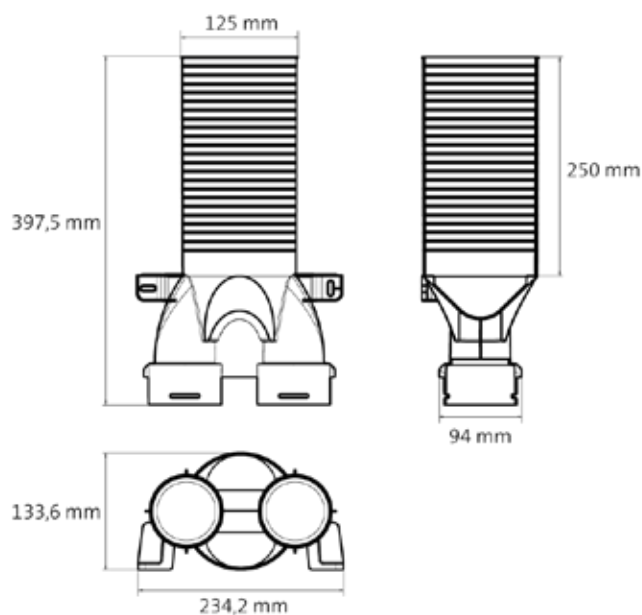
Zur Zuluft und Abluft.

Für Wand- und Deckenmontage.





Für die Verlegung in Wänden und Boden Einfache Reduktion auf die gewünschte GröÙe TÜV-SÜD-geprüft.



Durchmesser	Art.-Nr.
DN außen/innen 75/63 mm	9021739



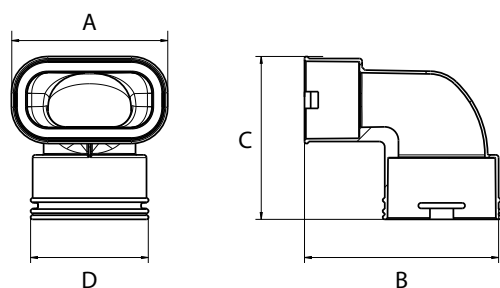
Druckverluste

Volumenstrom	Zuluft		Abluft	
	1	2	1	2
Offene Leitungen				
Z	1,06	0,59	0,95	1,10
Qv [m³/h]	ΔP [Pa]	ΔP [Pa]	ΔP [Pa]	ΔP [Pa]
10	0	0	0	0
15	1	0	1	0
20	2	0	2	1
25	3	0	3	1
30	4	1	4	1
35	6	1	5	2
40	8	1	7	2
45	10	1	9	3
50	12	2	11	3
55	15	2	13	4
60	18	2	16	5
65	21	3	19	5
70	24	3	22	6
75	28	4	25	7
80	32	4	28	8
85	36	5	32	9
90	40	6	36	10
95	45	6	40	12
100	50	7	45	13

90°-Adapter für Übergang von Flachkanal 50 x 102 zu runder Leitung 75/63

Antistatisch und antibakteriell

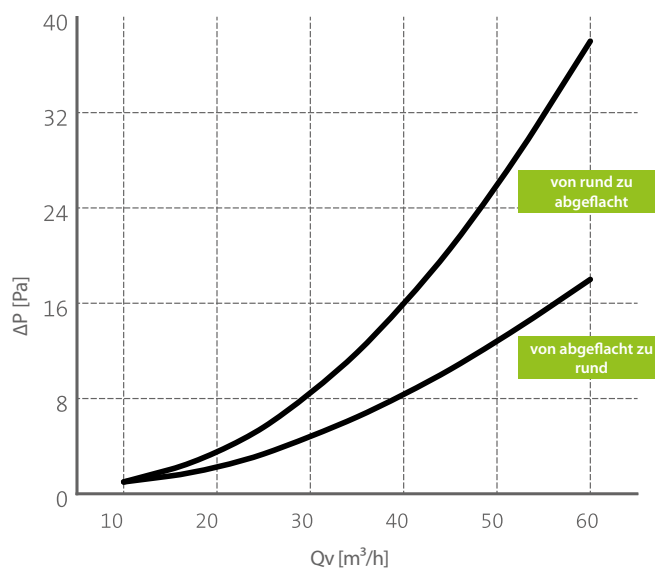
Kurve zum Verbinden von runden Leitungen mit abgeflachten Leitungen Für die Verlegung in Wänden, Decken und Böden TÜV-SÜD-geprüft.



A (mm)	114
B (mm)	143
C (mm)	119
D (mm)	86

Durchmesser	Art.-Nr.
50x102 - 75/63	9021725

	Von rund zu abgeflacht	Von abgeflacht zu rund
Z	2,38	1,14
Qv (m³/h)	Δp (Pa)	Δp (Pa)
10	1,0	1,0
20	3,1	2,0
30	8,1	4,7
40	15,6	8,2
50	25,6	12,7
60	38,0	18,0



LEGENDE

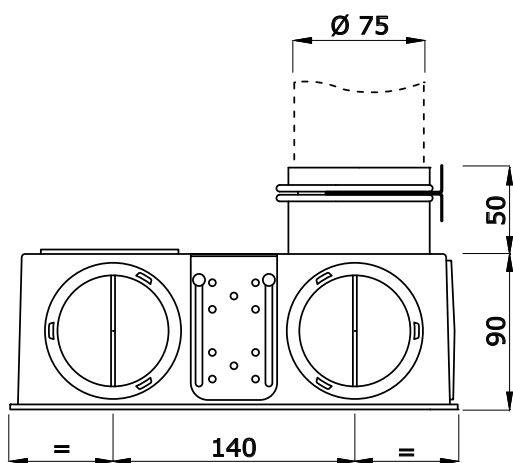
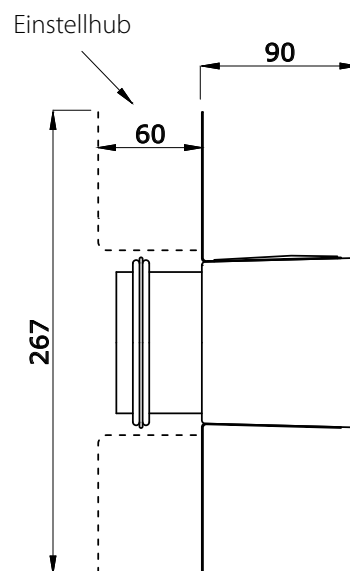
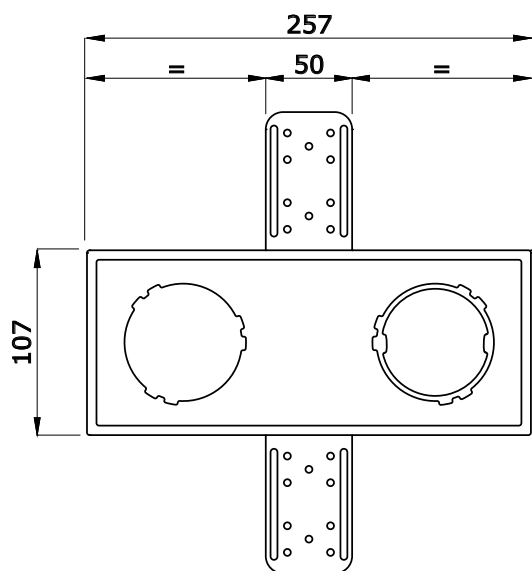
Qv	Luftvolumenstrom
Δp	Druckverlust

Adapter für rechteckiges Gitter 257x107x90 mm, 4 Anschlüsse DN 75/63

Der Lieferumfang umfasst: 2 Befestigungen, 1 Anschluss DN75/63 mm, 1 Sicherungsklammer, 1 Dichtung und 1 Regelklappe.



Durchmesser	Art.-Nr.
DN außen/innen 75/63 mm	9021730

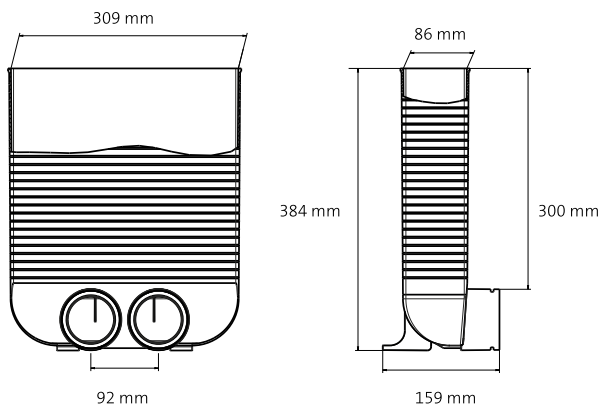


Adapter für rechteckiges Gitter + 1 Deckel - 2 für Seitenanschluss 75/63

Antistatisch und antibakteriell

Für die Zuluft.

Für die Verlegung in Wänden und Böden Einfache Reduktion auf die gewünschte Größe TÜV-SÜD-geprüft

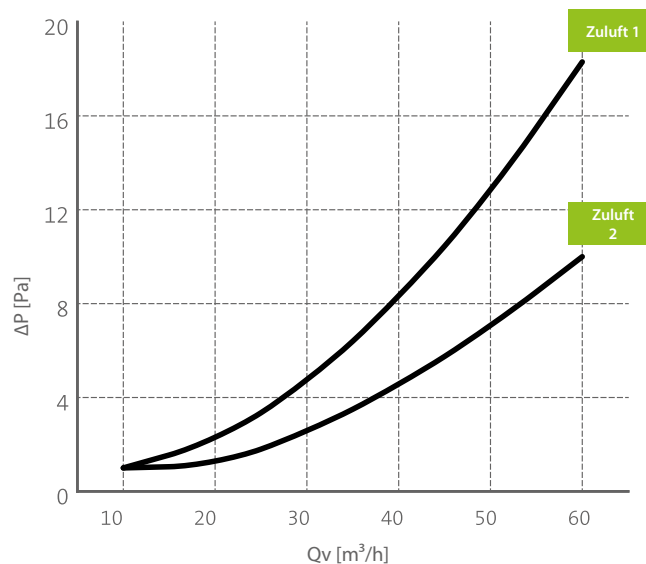


LEGENDE

Qv	Luftvolumenstrom
Δp	Druckverlust

Durchmesser	Art.-Nr.
DN außen/innen 75/63 mm	9021726

Offene Leitungen	1	2
Z	1,13	2,47
Qv (m³/h)	Δp (Pa)	Δp (Pa)
10	1,0	1,0
20	2,1	1,1
30	4,6	2,5
40	8,2	4,5
50	12,7	7,0
60	18,3	10,0

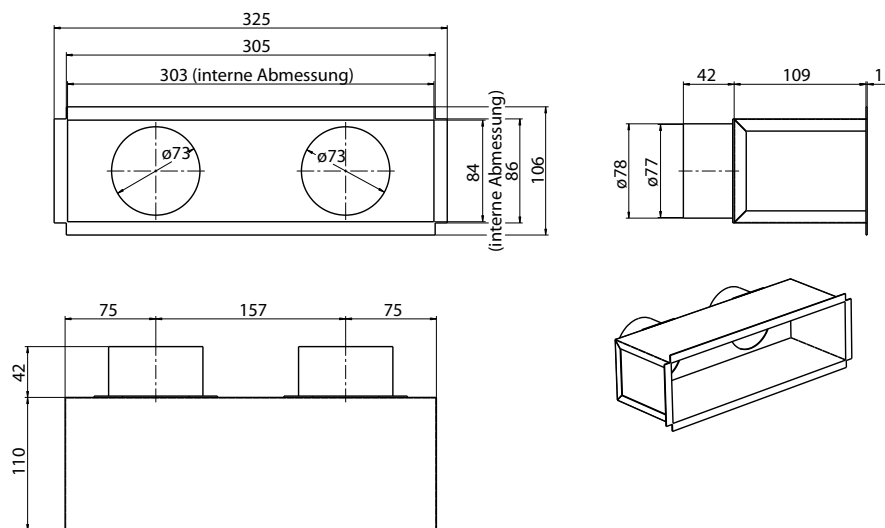


Adapter aus verzinktem Stahlblech für Verteilungsgitter mit 2 hinteren Anschlüssen DN75

Für die Zuluft und die aus dem Raum abgeführte Luft.
Für die Verlegung in Wänden, Decken und Boden.



Durchmesser	Art.-Nr.
DN außen/innen 75/63 mm	9021879



Adapter für Flachkanal 60 x 132 zu runder Leitung 90/75 antistatischen und antibakteriell



Durchmesser	Art.-Nr.
90/75 - 60x132	9021727

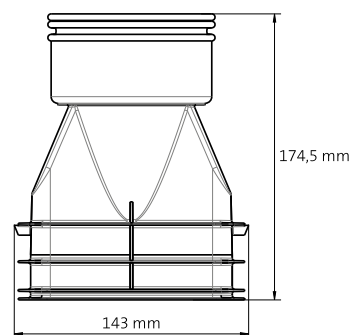


Diagramm der Volumenströme der Flachkanäle



Größen		V [m/s]			
		2,5	3,0	3,5	4,0
		97	117	136	156
		55	66	77	88
	Qv [m³/h]	49	58	68	78
		27	33	38	44

Diagramm der Druckverluste in Abhängigkeit von der Luftmenge (L = 1 m)

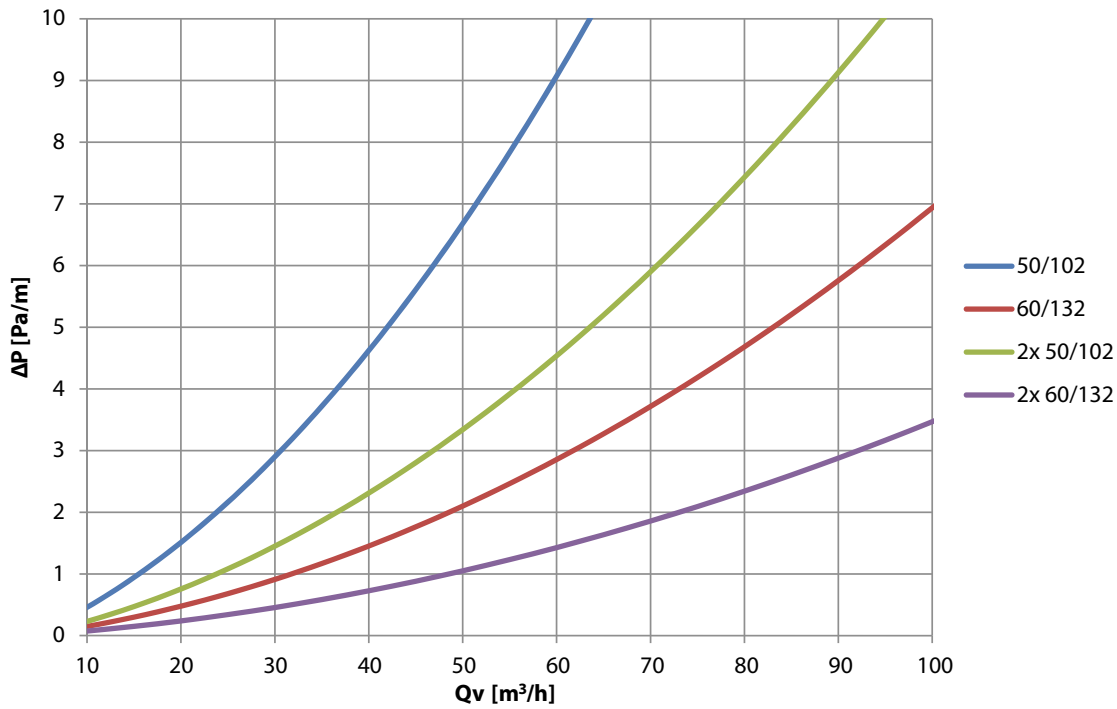
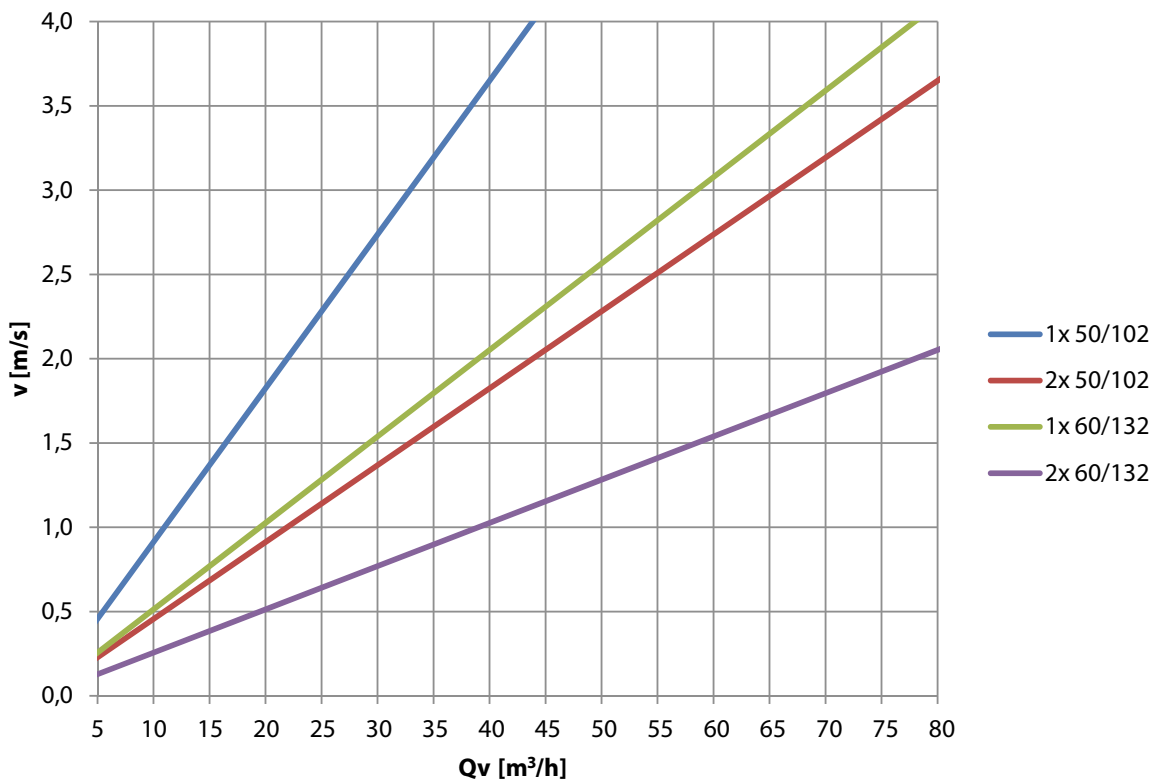


Diagramm der Luftgeschwindigkeit in Abhängigkeit von der Luftmenge

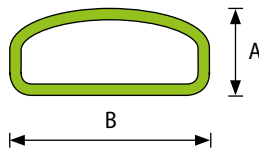


LEGENDE

Qv	Luftvolumenstrom	Δp	Druckverlust	v	Luftgeschwindigkeit
-----------	------------------	-----------	--------------	----------	---------------------

Antistatischer und antibakterieller Flachkanal

Innere und Äußere aus PE, mit antistatisch mit antibakteriellen Eigenschaften.



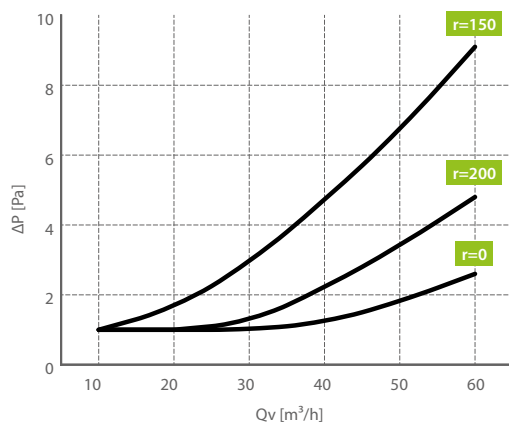
Größen	Länge	Art.-Nr.
50/102 mm	50 m	9021740
60/132 mm	30 m	9021741

	50/102	60/132
A (mm)	50	60
B (mm)	102	132
C (m ²)	0,00304	0,00542

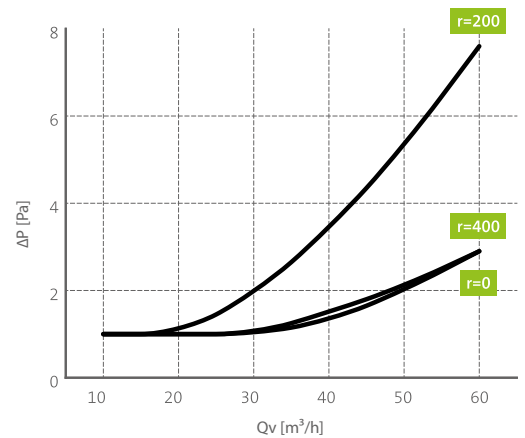
Druckverluste

Qv (m ³ /h)	Δp (Pa)					
	50/102			60/132		
Radius r	0	150	200	0	200	400
Z	-	0,15	0,27	-	1,33	0,51
10	1,0	1,0	1,0	1,0	1,0	1,0
20	1,0	1,6	1,0	1,0	1,0	1,0
30	1,0	2,9	1,2	1,0	1,9	1,0
40	1,2	4,7	2,2	1,3	3,4	1,5
50	1,8	6,7	3,4	2,0	5,3	2,1
60	2,6	9,1	4,8	2,9	7,6	2,9

DN außen/innen 50/102 mm



DN außen/innen 60/132 mm



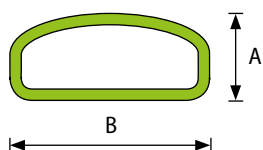
LEGENDE

Qv	Luftvolumenstrom
Δp	Druckverlust

r=0	gerades Rohr
r=150	Rohr mit einem Krümmungsradius von 150 mm
r=200	Rohr mit einem Krümmungsradius von 200 mm
r=400	Rohr mit einem Krümmungsradius von 400 mm

Flachkanal

Innere und Äußere aus PE



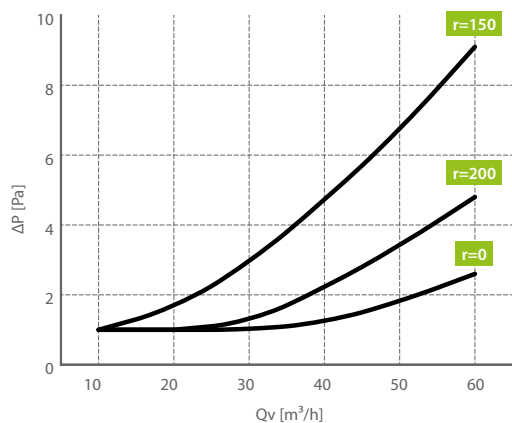
Größen	Länge	Art.-Nr.
50/102 mm	50 m	9021742

	50/102
A (mm)	50
B (mm)	102
C (m ²)	0,00304

Druckverluste

Qv (m ³ /h)	Δp (Pa)		
	50/102		
Radius r	0	150	200
Z	-	0,15	0,27
10	1,0	1,0	1,0
20	1,0	1,6	1,0
30	1,0	2,9	1,2
40	1,2	4,7	2,2
50	1,8	6,7	3,4
60	2,6	9,1	4,8

DN außen/innen 50/102 mm



LEGENDE

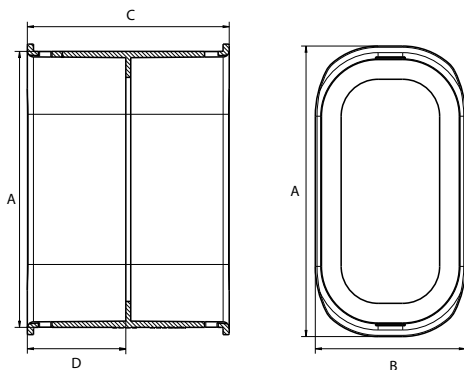
Qv	Luftvolumenstrom
Δp	Druckverlust

r=0	gerades Rohr
r=150	Rohr mit einem Krümmungsradius von 150 mm
r=200	Rohr mit einem Krümmungsradius von 200 mm

Verbindungsstück für Flachkanalsystem

Antistatisch und antibakteriell

Zur Verbindung von gerade verlegten Schlauchteilen
Für die Verlegung in Wänden und Decken
Einfache Montage mit Dichtungsring TÜV-SÜD-geprüft.

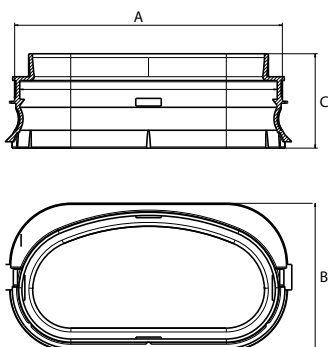


Größen	Art.-Nr.
50/102 mm	9021744
60/132 mm	9021745

	50/102	60/132
A (mm)	118	148
B (mm)	61	71
C (mm)	82	102
D (mm)	40	50

Dichtungsring für Flachkanalsystem

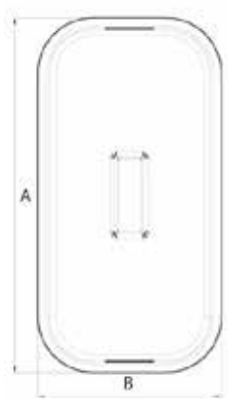
Der Dichtungsring ist ein unerlässliches Bauteil für die Dichtigkeit und ermöglicht eine luftdichte Verbindung zwischen der Leitung und allen anderen Teilen des System, wie z. B. Kurven, Verbindungen und Adaptern.



Durchmesser	Stück pro Beutel	Art.-Nr.
50/102 mm	1	9021746
60/132 mm	1	9021747

	50/102	60/132
A (mm)	105	137
B (mm)	58	69
C (mm)	37	47,5

Deckel - antistatisch und antibakteriell, für Flachkanalsystem



Größen	Art.-Nr.
50/102 mm	9021748
60/132 mm	9021749

	50/102	60/132
A (mm)	117	147
B (mm)	66	76
C (mm)	20	20

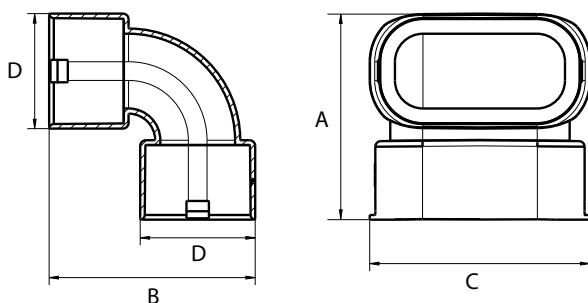
Vertikaler Bogen

(ohne Dichtungsring)

Antistatisch und antibakteriell

Für enge Kurven, vertikale Ausführung

Für die Verlegung in Wänden, Decken und Böden TÜV-SÜD-geprüft



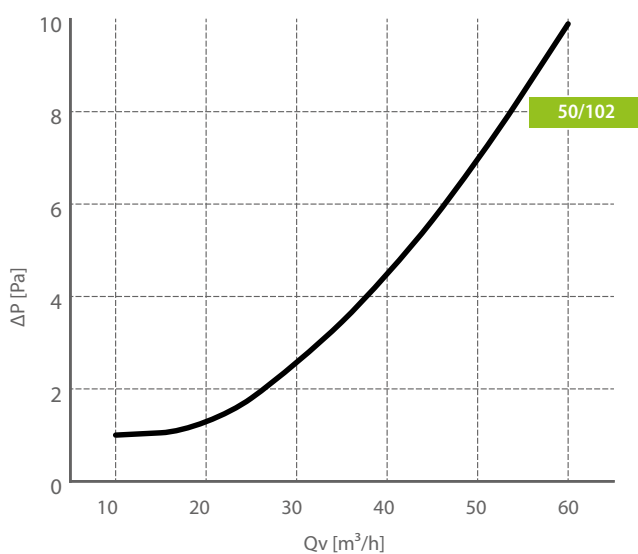
Größen	Art.-Nr.
50/102 mm	9021750
60/132 mm	9021751

	50/102	60/132
A (mm)	107	131
B (mm)	118	131
C (mm)	118	144
D (mm)	61	71

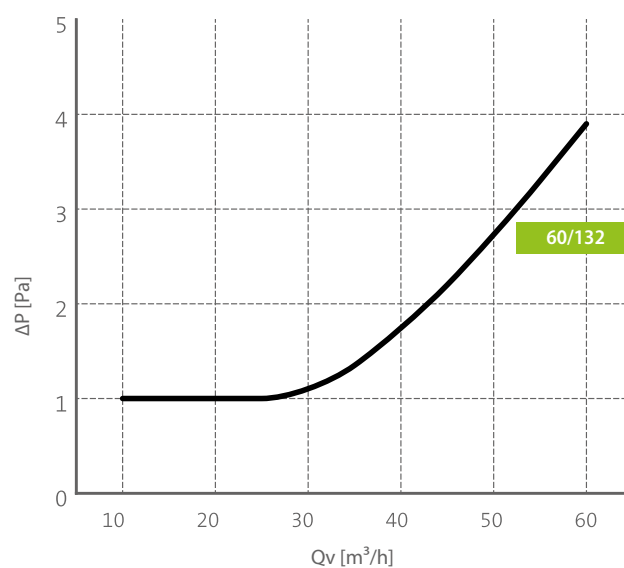
Druckverluste	50/102	60/132
Z	0,55	0,68
Qv (m³/h)	Δp (Pa)	Δp (Pa)
10	1,0	1,0
20	1,1	1,0
30	2,5	1,0

Druckverluste	50/102	60/132
Qv (m³/h)	Δp (Pa)	Δp (Pa)
40	4,4	1,7
50	6,9	2,7
60	9,9	3,9

50/102



60/132



LEGENDE Qv Luftvolumenstrom Δp Druckverlust

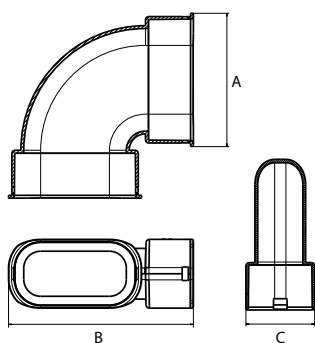
Horizontaler Bogen

(ohne Dichtungsring)

Antistatisch und antibakteriell

Für enge Kurven, horizontale Ausführung

Für die Verlegung in Wänden, Decken und Böden TÜV-SÜD-geprüft



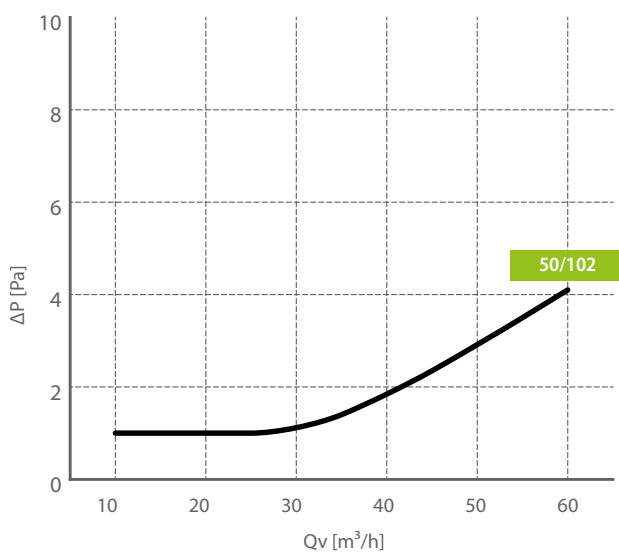
Größen	Art.-Nr.
50/102 mm	9021752
60/132 mm	9021753

	50/102	60/132
A (mm)	118	144
B (mm)	164	204
C (mm)	61	71

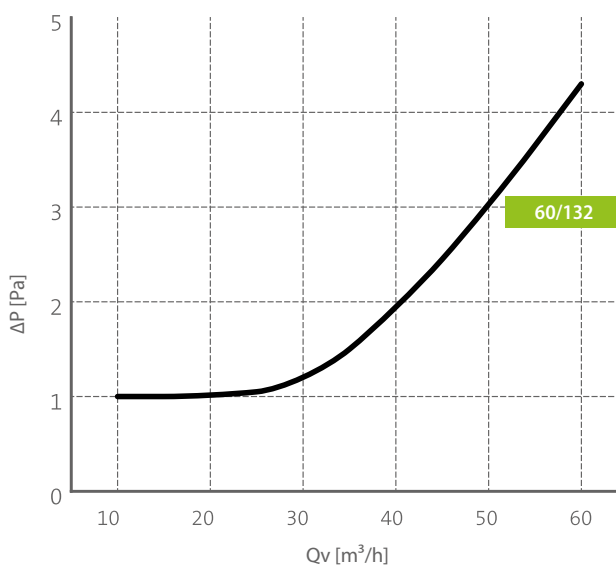
Druckverluste	50/102	60/132
Z	0,23	0,75
Qv (m³/h)	Δp (Pa)	Δp (Pa)
10	1,0	1,0
20	1,0	1,0
30	1,0	1,1

Druckverluste	50/102	60/132
Qv (m³/h)	Δp (Pa)	Δp (Pa)
40	1,8	1,9
50	2,9	3,0
60	4,1	4,3

50/102



60/132



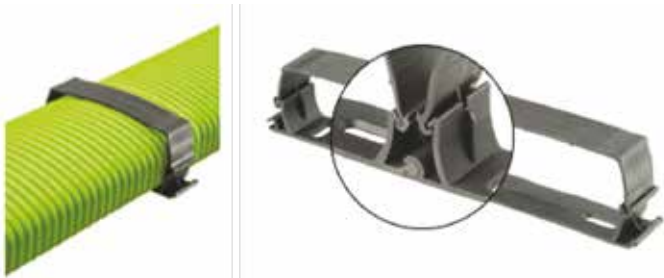
LEGENDE Qv Luftvolumenstrom Δp Druckverlust

Befestigungsschelle für Flachkanalsystem

Befestigungsschelle für eine stabile Fixierung der Leitung.
Es wird empfohlen, alle 2 Meter eine Befestigungsschelle zu montieren.
Um Leitungen parallel zu führen, können mehrere Befestigungsschellen miteinander gekoppelt werden.



Größen	Art.-Nr.
50/102 mm	9021754
60/132 mm	9021755



Verteilerkastenanschluss (Ersatzteil) antistatisch und antibakteriell, für abgeflachte Leitungen



Größen	Art.-Nr.
50/102 mm	9021758
60/132 mm	9021759

Drossel für Flachkanalsystem

Die Luftmenge wird in den einzelnen Leitungen mithilfe von Drosseln reguliert.

Die Regler verfügen über 4 Ringe, die einzeln unter Zuhilfenahme eines Cutters herausgenommen werden können.

Wie viele Ringe entfernt werden müssen, wird mithilfe der Berechnung von Sabiana bestimmt.

Die Drossel müssen direkt an den Anschlüssen des Verteilerkastens montiert werden.



Größen	Art.-Nr.
50/102 mm	9021756
60/132 mm	9021757

	50/102				
	Anzahl der herausgenommenen Ringe				
	0	1	2	3	4
Z	19,32	5,18	1,52	0,45	0,23
Qv [m³/h]	ΔP [Pa]				
10	9,7	2,6	0,8	0,2	0,1
20	38,7	10,4	3,0	0,9	0,5
30	87,2	23,4	6,9	2,0	1,0
40	154,9	41,5	12,2	3,6	1,8
50	242,1	64,9	19,0	5,6	2,9
60	348,6	93,5	27,4	8,1	4,2

	60/132				
	Anzahl der herausgenommenen Ringe				
	0	1	2	3	4
Z	36,80	7,10	2,30	0,60	0,10
Qv [m³/h]	ΔP [Pa]				
10	5,8	1,1	0,4	0,1	0,0
20	23,3	4,5	1,5	0,4	0,1
30	52,5	10,1	3,3	0,9	0,1
40	93,3	18,0	5,8	1,5	0,3
50	145,8	28,1	9,1	2,4	0,4
60	209,9	40,5	13,1	3,4	0,6

Adapter für DN-125-Ventil + 1 Deckel - 2 für abgeflachten Seitenanschluss

Antistatisch und antibakteriell

Für die Zuluft und die aus dem Raum abgeführte Luft

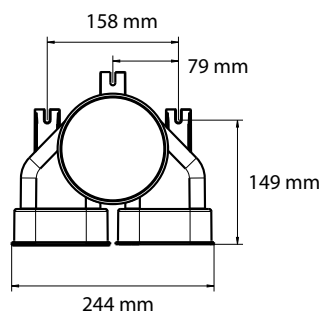
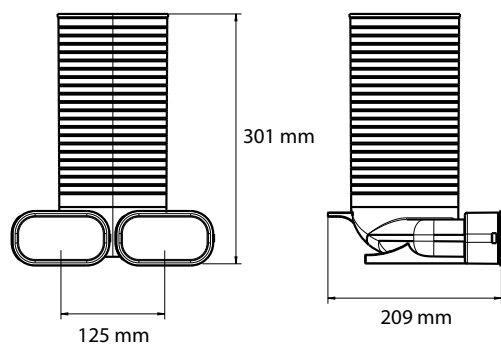
Für die Verlegung in Wänden und Decken

Einfache Reduktion auf die gewünschte Größe TÜV-SÜD-geprüft

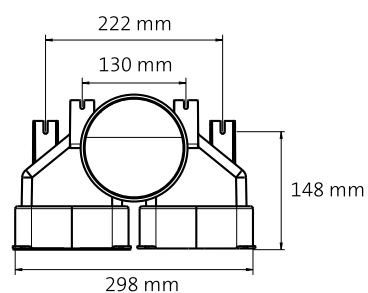
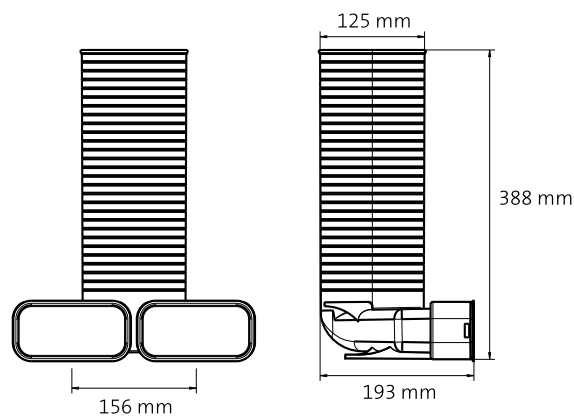


Größen	Art.-Nr.
50/102 mm	9021760
60/132 mm	9021761

50/102

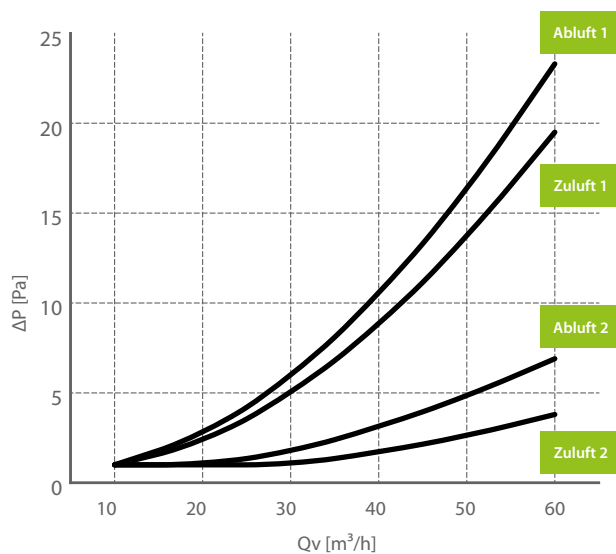


60/132



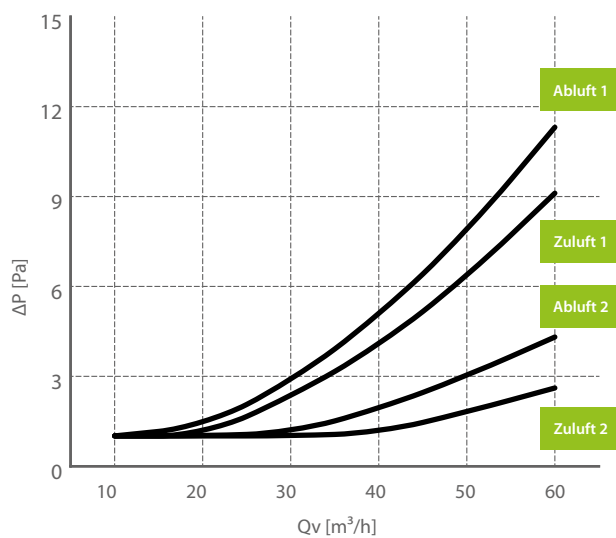
Druckverluste 50/102

Volumenstrom	Zuluft		Abluft	
	1	2	1	2
Offene Leitungen				
Z	1,08	0,84	1,29	1,52
Qv [m³/h]	ΔP [Pa]	ΔP [Pa]	ΔP [Pa]	ΔP [Pa]
10	1,0	1,0	1,0	1,0
20	2,2	1,0	2,6	1,0
30	4,9	1,0	5,8	1,7
40	8,7	1,7	10,4	3,1
50	13,6	2,6	16,2	4,8
60	19,5	3,8	23,3	6,9



Druckverluste 60/132

Volumenstrom	Zuluft		Abluft	
	1	2	1	2
Offene Leitungen				
Z	1,59	1,81	1,98	3,03
Qv [m³/h]	ΔP [Pa]	ΔP [Pa]	ΔP [Pa]	ΔP [Pa]
10	1,0	1,0	1,0	1,0
20	1,0	1,0	1,3	1,0
30	2,3	1,0	2,8	1,1
40	4,0	1,1	5,0	1,9
50	6,3	1,8	7,8	3,0
60	9,1	2,6	11,3	4,3



LEGENDE

Qv	Luftvolumenstrom
Δp	Druckverlust

Adattatore per valvola DN125 + 1 tappo - 2 per attacco posteriore semicircolare

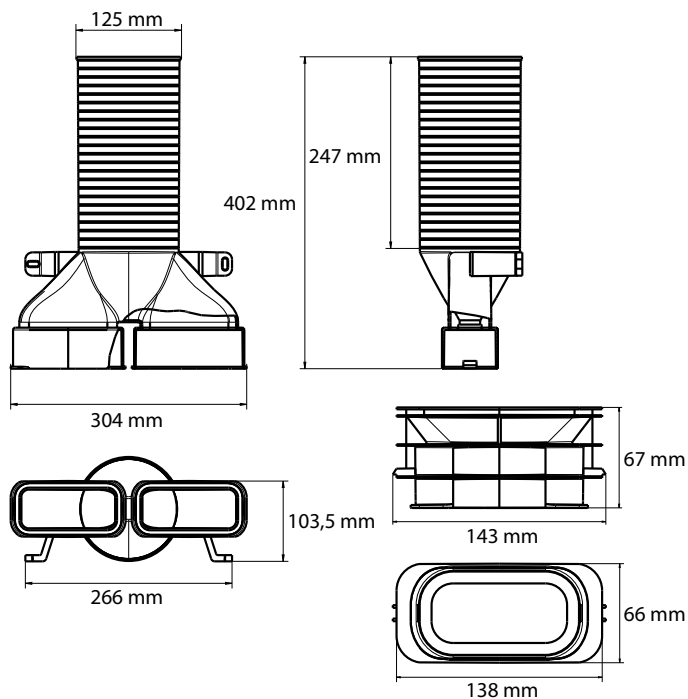
Antistatisch und antibakteriell

Per l'aria di Zuluft e per aria ambiente di Fortluft.
Per installazioni a parete e a soffitto.
Si riduce facilmente alla dimensione desiderata.
Certificato TÜV SÜD.

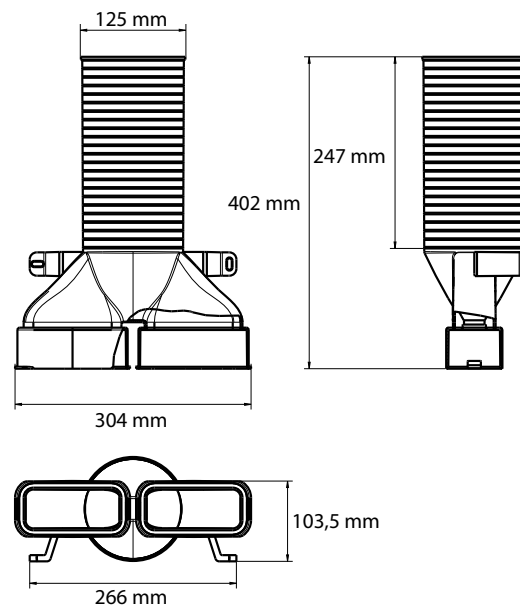


Größen	Art.-Nr.
50/102 mm	9021762
60/132 mm	9021763

50/102

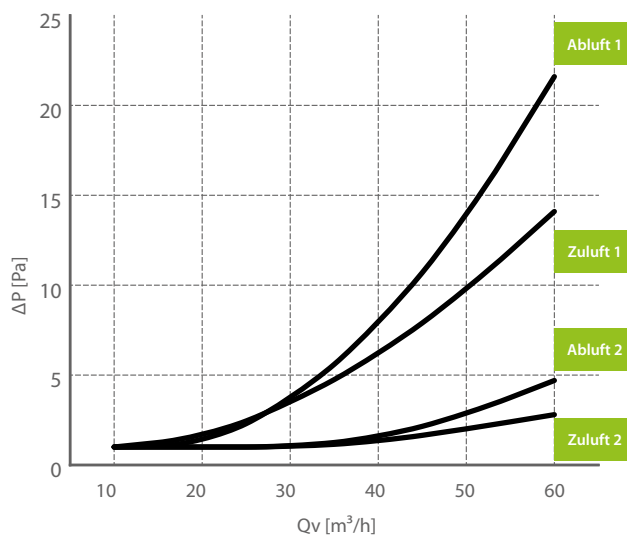


60/132



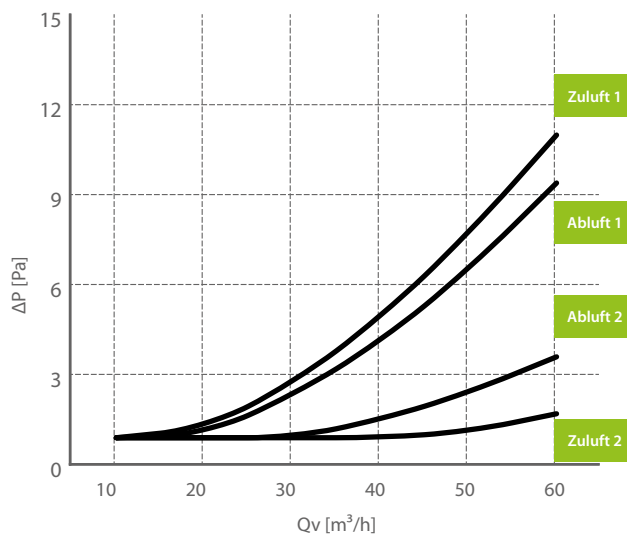
Druckverluste 50/102

Volumenstrom	Zuluft		Abluft	
	1	2	1	2
Offene Leitungen				
Z	0,85	0,59	1,28	1,64
Qv [m³/h]	ΔP [Pa]	ΔP [Pa]	ΔP [Pa]	ΔP [Pa]
10	1,0	1,0	1,0	1,0
20	1,5	1,0	1,1	1,0
30	3,4	1,0	3,5	1,0
40	6,1	1,3	7,7	1,5
50	9,7	2,0	13,7	2,8
60	14,1	2,8	21,6	4,7



Druckverluste 60/132

Volumenstrom	Zuluft		Abluft	
	1	2	1	2
Offene Leitungen				
Z	1,97	1,25	1,66	2,57
Qv [m³/h]	ΔP [Pa]	ΔP [Pa]	ΔP [Pa]	ΔP [Pa]
10	1,0	1,0	1,0	1,0
20	1,3	1,0	1,1	1,0
30	2,8	1,0	2,4	1,0
40	5,0	1,0	4,2	1,6
50	7,8	1,2	6,6	2,5
60	11,1	1,8	9,5	3,7



LEGENDE

Qv	Luftvolumenstrom
Δp	Druckverlust

Adapter für rechteckiges Gitter + 1 Deckel - 2 für Seitenanschluss

Antistatisch und antibakteriell

Für die Zuluft

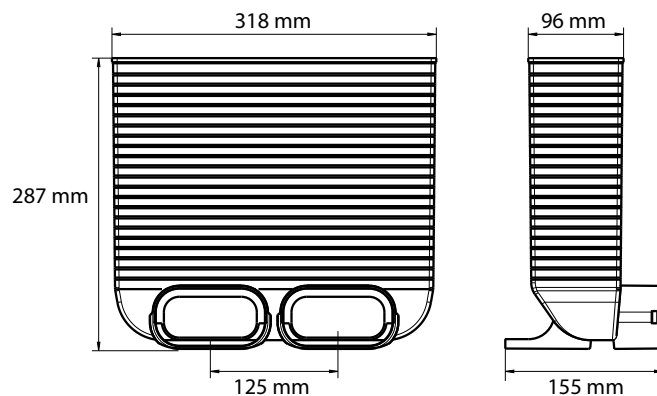
Für die Verlegung in Wänden und Böden

Einfache Reduktion auf die gewünschte Größe

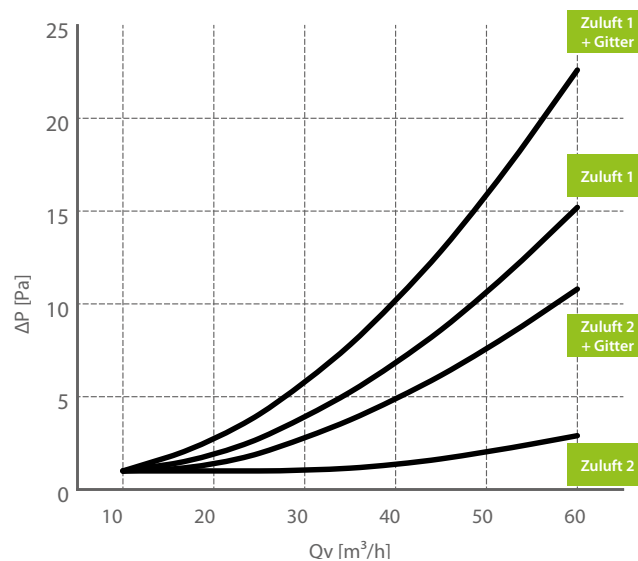
TÜV-SÜD-geprüft



Größen	Art.-Nr.
50/102 mm	9021764



Offene Leitungen	Ohne Gitter		Mit Gitter	
	1	2	1	2
Z	0.84	0.64	1.25	2.39
Qv	ΔP [Pa]	ΔP [Pa]	ΔP [Pa]	ΔP [Pa]
10	1.0	1.0	1.0	1.0
20	1.7	1.0	2.5	1.2
30	3.8	1.0	5.6	2.7
40	6.7	1.3	10.0	4.8
50	10.5	2.0	15.7	7.5
60	15.2	2.9	22.6	10.8



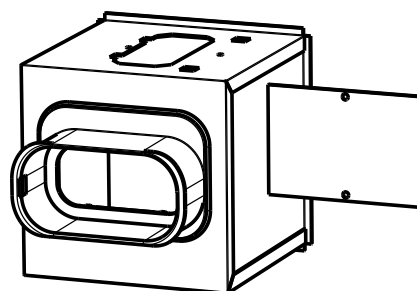
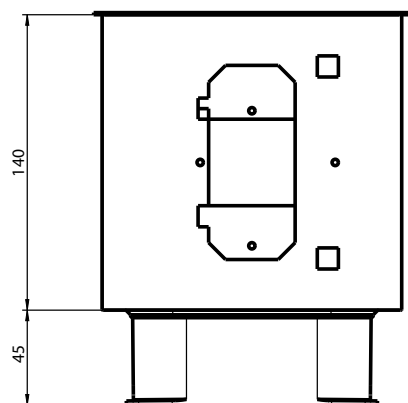
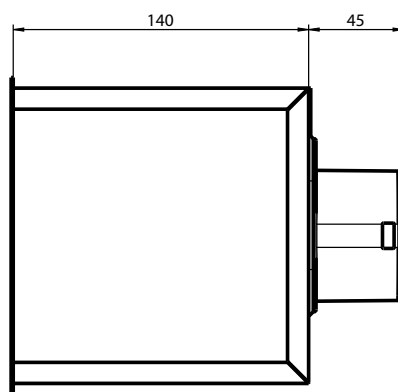
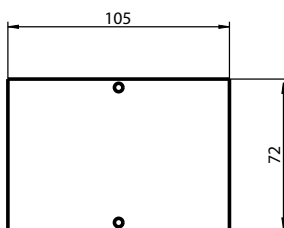
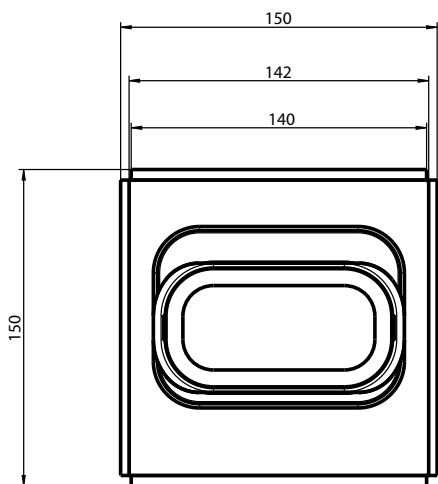
LEGENDE

Qv	Luftvolumenstrom
Δp	Druckverlust

Adapter für quadratisches Gitter - 1 für Anschluss an der Seite oder hinten für abgeflachte Leitung - antistatisch und antibakteriell



Größen	Art.-Nr.
50/102 mm	9021766



Deckel zum Verschließen einer abgeflachten Leitung



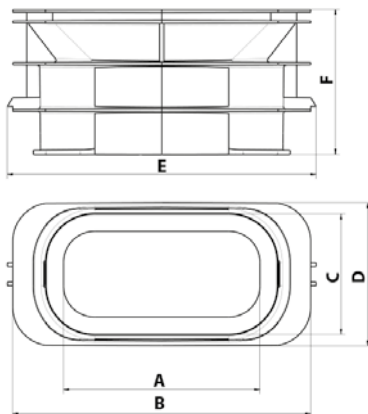
Größen	Art.-Nr.
50/102 mm	9021767
60/132 mm	9021768

Adapter für Übergang von abgeflachter Leitung mit 60 x 132 zu abgeflachter Leitung mit 50 x 102

Antistatisch und antibakteriell



Größen	Art.-Nr.
50/102 mm	9021769



A [mm]	91
B [mm]	138
C [mm]	56
D [mm]	66.5
E [mm]	143
F [mm]	67.4

EPE Luft-Verteilungsleitungen

Bei Lüftungssystemen wird häufig eine Wärmeisolierung der Bauteile gefordert, um den Wärmeverlust zu minimieren und die Bildung von Kondenswasser auf der Oberfläche der Leitungen zu verhindern.

Sabiana bietet ein komplettes System isolierter Leitungen aus Polyethylenschaum (EPE) an, um Luftleitungen der Geräte der Baureihe Energy Smart von Sabiana anzuschließen, wobei die einzelnen Teile einfach zu montieren und zu warten sind. Es ist ein umfassendes Angebot an Durchmessern und Bauteilen verfügbar, wie z. B. Bögen, Anschlüsse, Endstücke und unterschiedliche Zubehörteile, wie z. B. Wetterschutzgitter.

Das Sabiana-System:

- Wärmeisolierte und schallgedämmte Leitungen und Bögen
- Minimale Anhaftung von Staub aufgrund der glatten Oberfläche
- Luftdichte Verbindungen zwischen den Bauteilen, für die weder Klebstoff noch Klebeband erforderlich sind
- Leichtes Material, das sich einfach schneiden lässt, elastisch, flexibel und stoßfest ist
- Rostfrei
- Bauteillänge bis zu 2,0 m
- Wärmeisolierte Dachhaube aus Kunststoff: leicht, bruchfest und witterungsbeständig

Vorteile des Systems:

- Steckverbindungen (es sind weder Klebeband noch Klebstoff erforderlich)
- Einfach abzumontieren, wodurch Wartung und Reinigung deutlich erleichtert werden
- Innenwandung glatt und durchgängig
- Kompakte Abmessungen, schlankes Design
- Kein Verschnitt
- Werkzeugfreie Installation

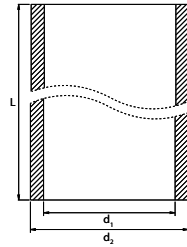
Kondenswasserbildung

Wenn die Luft in den Leitungen kälter als die Umgebungsluft ist (oder umgekehrt), besteht das Risiko, dass sich Kondenswasser im Inneren oder auf der äußeren Oberfläche der Leitungen bildet. Aus diesem Grund ist es sehr wichtig, wärmeisolierte Leitungen zu verwenden, wenn diese Bedingungen eintreten können. Darüber hinaus reduziert eine verbesserte Isolierung des Systems den Wärmeverlust.

Technische Merkmale

Material	EPE
Dichte	30 kg/m ³
Wärmeübertragung	0,041 W/m K (EN 12667)
Wärmedurchgangswiderstand	R = 0,56 m ² .K/W
Temperaturbereich	min. -30 °C max. 60 °C
Wandstärke	16 mm
Feuerwiderstandsklasse	B1 (gemäß DIN 4102)
Medium	Luft
Luftdurchlässigkeit	C (gemäß DIN EN 12237:2003)
Farbe	Grau
Steckverbindung mit Clip und Befestigungs- und Montageschelle	PP
Y-Stück	EPP

Diagramm der Druckverluste in Abhängigkeit von der Luftmenge (Länge = 1 m)



	125	150	160	180	200
d ₁ [mm]	125	150	160	180	200
d ₂ [mm]	157	182	192	212	232
L [mm]	2000	2000	2000	2000	2000
m [kg]	0,48	0,56	0,53	0,67	0,80

Q _v [m ³ /h]	ΔP [Pa/m]				
	125	150	160	180	200
100	1,0	1,0	1,0	1,0	0,1
200	2,7	1,1	1,0	1,0	0,2
300	6,1	2,5	1,8	1,0	0,5
400	10,8	4,5	3,1	1,6	0,9
500	16,9	7,0	4,9	2,5	1,3
600	24,3	10,2	7,0	3,6	1,9

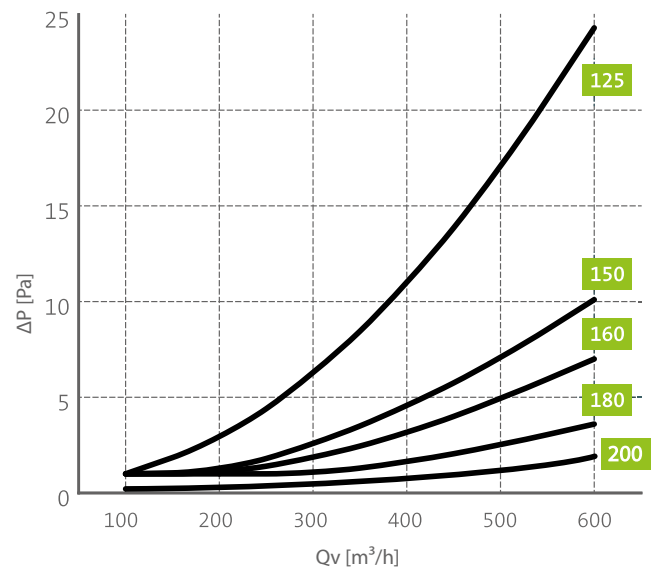
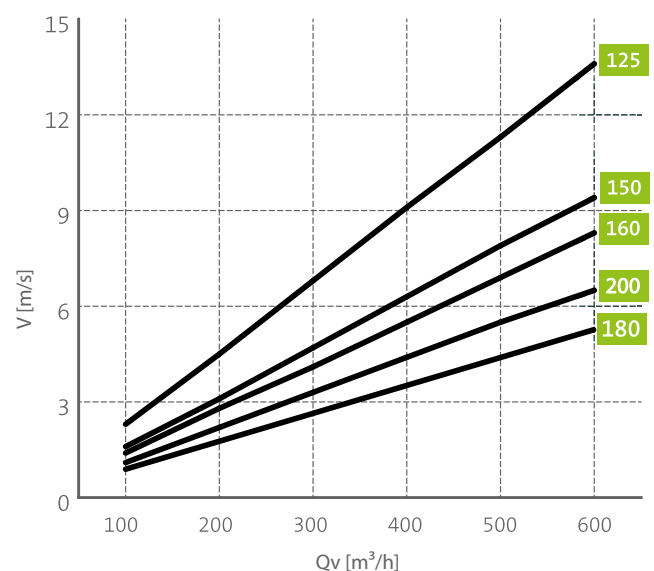


Diagramm der Luftgeschwindigkeit in Abhängigkeit von der Luftmenge

Q _v [m ³ /h]	125	150	160	180	200
100	2,3	1,6	1,4	1,1	0,9
200	4,5	3,1	2,8	2,2	1,8
300	6,8	4,7	4,1	3,3	2,7
400	9,1	6,3	5,5	4,4	3,5
500	11,3	7,9	6,9	5,5	4,4
600	13,6	9,4	8,3	6,5	5,3



Isolierte Dachendgeräte

Speziell für die kontrollierte mechanische Belüftung entwickelte isolierte Dachendgeräte sind die ideale Lösung für Wohngebäude und kleine Gewerbebetriebe. Die vier Bausätze sind in Schwarz erhältlich und decken ein breites Spektrum an Schräg- und Flachdachinstallationen ab. Der sehr niedrige Druckabfall trägt zu einer Steigerung der Belüftungseffizienz bei, indem er den Energieverbrauch und damit die Kosten für den Endverbraucher senkt.

Technische Merkmale:

- Für Schrägdächer (15-55°), mit integriertem Abdeckteil, absolut witterungs- und UV-Strahlenbeständig
- Schnelle und einfache Installation dank intelligenter, senkrechter Dachdurchdringung
- Für die Integration in das EPE-Verteilersystem DN 160 mm und 200 mm geeignet (für DN 150 mm bzw. 180 mm sind entsprechende Anschlussstücke im Lieferumfang enthalten)
- Hohe Leistung, sehr geringer Druckverlust
- Muffenanschluss
- Farbe : Schwarz
- Eleganter Design. Die neuen Endgeräte sind so gestaltet, dass durch einen höheren Rand weder Regen noch Wasser eindringen können. Durch an einer geeigneten Stelle vorgesehene Löcher kann eventuelles Kondenswasser abfließen.

Werkstoffe:

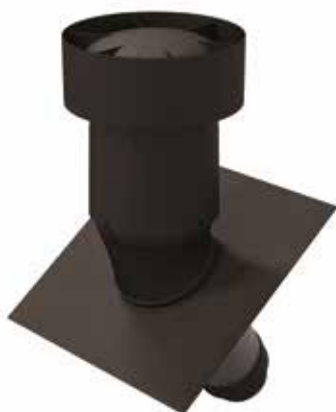
- Endgerät aus PP
- Isolierung aus EPS
- Innenkanal aus EPE
- Abdeckteil aus PP, PA und UBIFLEX (bleifreie Membran) für Schrägdächer
- Abdeckteil aus Aluminium für Flachdächer

Endgerät mit flacher Abdeckung



Durchmesser	Art der Abdeckung	Art.-Nr.
DN125	Flachdach	9021779 + 9021843
DN150	Flachdach	9021779
DN160	Flachdach	9021779
DN180	Flachdach	9021777
DN200	Flachdach	9021777

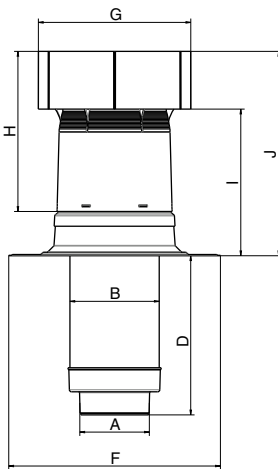
Endgerät mit schräger Abdeckung



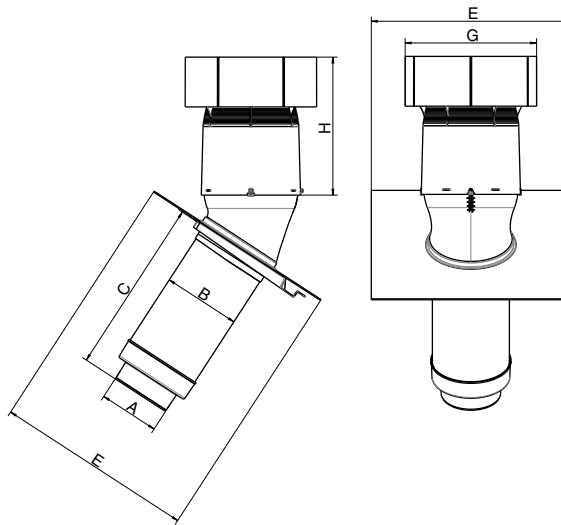
Durchmesser	Art der Abdeckung	Art.-Nr.
DN125	Schrägdach	9021778 + 9021843
DN150	Schrägdach	9021778
DN160	Schrägdach	9021778
DN180	Schrägdach	9021776
DN200	Schrägdach	9021776

Technische Daten

Lösung für Flachdächer



Lösung für Schrägdächer



	160 (150)	200 (180)
A [mm]	150	180
B [mm]	192	232
C [mm]	518	531
D [mm]	425	413
E [mm]	600	600
F [mm]	550	550
G [mm]	396	396
H [mm]	416	416
I [mm]	381	381
J [mm]	531	531

Druckverluste

Z			ZULUFT				ABLUF			
			WINKELSTELLUNG				WINKELSTELLUNG			
			<3°	15°	35°	55°	<3°	15°	35°	55°
			1,51	1,68	1,74	1,92	0,85	1,11	1,17	1,23
Qv [m3/h]	DN150	DN160	Δp [Pa]				Δp [Pa]			
	v [m/s]									
50	0,79	0,69	0,4	0,5	0,5	0,5	0,2	0,3	0,3	0,4
100	1,57	1,38	1,7	1,9	2,0	2,2	1,0	1,3	1,3	1,4
150	2,36	2,07	3,9	4,3	4,5	4,9	2,2	2,9	3,0	3,2
200	3,14	2,76	6,9	7,7	8,0	8,8	3,9	5,1	5,4	5,7
250	3,93	3,45	10,8	12,0	12,5	13,7	6,1	7,9	8,4	8,9
300	4,72	4,14	15,6	17,3	18,0	19,8	8,8	11,4	12,1	12,7
350	5,50	4,84	21,2	23,5	24,5	26,9	11,9	15,5	16,5	17,3
400	-	5,53	27,7	30,8	31,9	35,2	15,6	20,3	21,5	22,7
450	-	-	-	-	-	-	-	-	-	-
500	-	-	-	-	-	-	-	-	-	-
550	-	-	-	-	-	-	-	-	-	-
600	-	-	-	-	-	-	-	-	-	-

Z			ZULUFT				ABLUF			
			WINKELSTELLUNG				WINKELSTELLUNG			
			<3°	15°	35°	55°	<3°	15°	35°	55°
			2,44	2,61	2,69	2,79	1,61	1,75	1,83	1,96
Qv [m3/h]	DN180	DN200	Δp [Pa]				Δp [Pa]			
	v [m/s]									
50	0,55	0,44	0,3	0,3	0,3	0,3	0,2	0,2	0,2	0,2
100	1,09	0,88	1,1	1,2	1,3	1,3	0,8	0,8	0,9	0,9
150	1,64	1,33	2,6	2,8	2,8	2,9	1,7	1,9	1,9	2,1
200	2,18	1,77	4,6	4,9	5,1	5,2	3,0	3,3	3,4	3,7
250	2,73	2,21	7,2	7,7	7,9	8,2	4,7	5,1	5,4	5,8
300	3,27	2,65	10,3	11,0	11,4	11,8	6,8	7,4	7,8	8,3
350	3,82	3,09	14,0	15,0	15,5	16,1	9,3	10,1	10,6	11,3
400	4,37	3,54	18,3	19,6	20,2	21,0	12,1	13,2	13,8	14,7
450	4,91	3,98	23,2	24,8	25,6	26,5	15,3	16,7	17,4	18,6
500	5,46	4,42	28,6	30,7	31,6	32,8	18,9	20,6	21,5	23,0
550	-	4,86	34,6	37,1	38,2	39,6	22,9	24,9	26,1	27,8
600	-	5,31	41,2	44,2	45,5	47,2	27,3	29,6	31,0	33,1

Wetterschutzgitter für Wandmontage, weiß



Durchmesser	Art.-Nr.
DN125	9021787
DN150	9021788
DN160	9021770
DN180	9021789

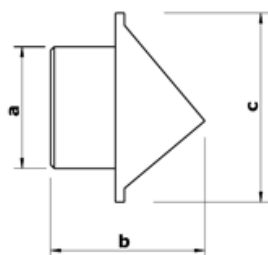
Wetterschutzgitter für Wandmontage, schwarz



Durchmesser	Art.-Nr.
DN125	9021790
DN150	9021791
DN160	9021771
DN180	9021792

Technische Merkmale - Wetterschutzgitter für Wandmontage

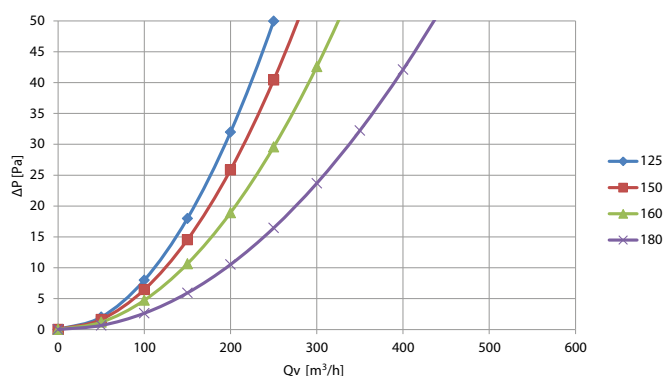
(weiß und schwarz)



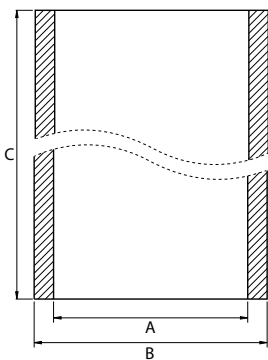
	DN125	DN150	DN160	DN180
a [mm]	125	150	160	180
b [mm]	194	194	194	200
c [mm]	233	233	233	268

Druckverluste

	DN125	DN150	DN160	DN180
Z	2,60	4,36	4,36	3,68
Qv (m³/h)	ΔP [Pa]	ΔP [Pa]	ΔP [Pa]	ΔP [Pa]
100	8,0	6,5	4,7	2,6
200	32,0	25,9	18,9	10,5
300	71,9	58,2	42,6	23,7
400	127,9	103,4	75,7	42,1
500	199,8	161,6	118,3	65,8



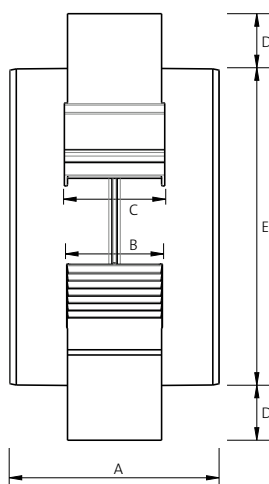
Leitungen aus EPE, Länge 2.000 mm



Durchmesser	Art.-Nr.
DN125	9021793
DN150	9021794
DN160	9021795
DN180	9021796
DN200	9021859

	DN125	DN150	DN160	DN180	DN200
A [mm]	125	150	160	180	200
B [mm]	157	182	192	212	232
C [mm]	2000	2000	2000	2000	2000
m [kg]	0,48	0,56	0,53	0,67	0,80

Anschluss aus PP

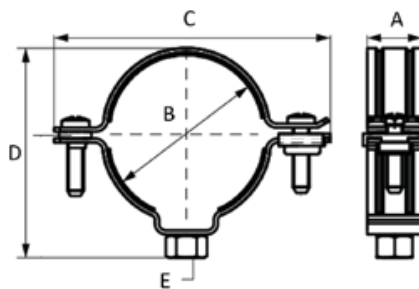
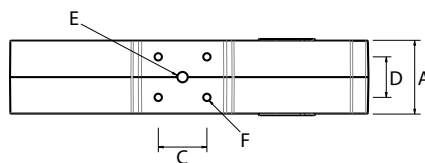
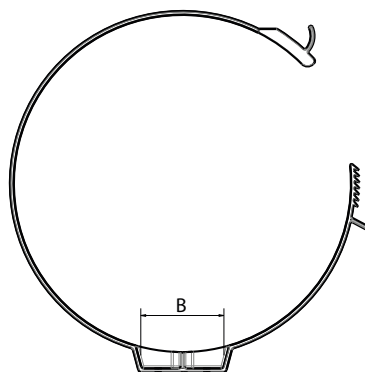


Durchmesser	Art.-Nr.
DN125	9021813
DN150	9021814
DN160	9021815
DN180	9021816
DN200	9021863

	DN125	DN150	DN160	DN180	DN200
A [mm]	100	100	100	120	120
B [mm]	45	45	45	45	45
C [mm]	48	48	48	48	48
D [mm]	15	15	15	15	15
E [mm]	125	150	160	180	200

Befestigungsschelle aus PP

Befestigungsschelle aus DN125÷DN180



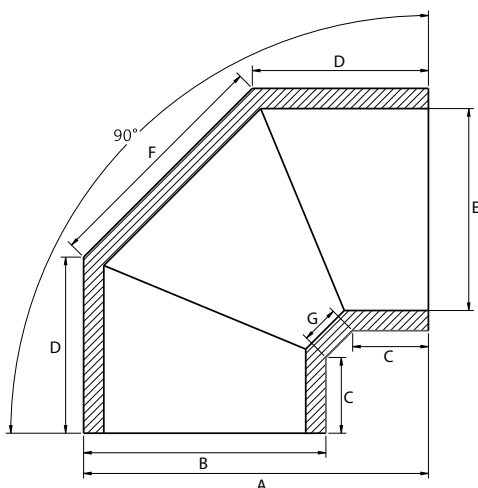
Durchmesser	Art.-Nr.
DN125	9021817
DN150	9021818
DN160	9021819
DN180	9021820
DN200	9021864

	125	150	160	180	200
A [mm]	45	45	45	45	23
B [mm]	50	50	50	50	200
C [mm]	30	30	30	30	248
D [mm]	25	25	25	25	225
E [mm]	M8	M8	M8	M8	M8
F [mm]	Ø 4,5	Ø 4,5	Ø 4,5	Ø 4,5	-

Kurve aus EPE 90°



Durchmesser	Art.-Nr.
DN125	9021797
DN150	9021798
DN160	9021799
DN180	9021800
DN200	9021860



	DN125	DN150	DN160	DN180	DN200
A [mm]	238	263	274	298	318
B [mm]	157	182	192	212	232
C [mm]	60	60	60	65	65
D [mm]	125	135	140	153	161
E [mm]	125	150	160	180	200
F [mm]	159	181	189	206	222
G [mm]	30	30	30	30	30

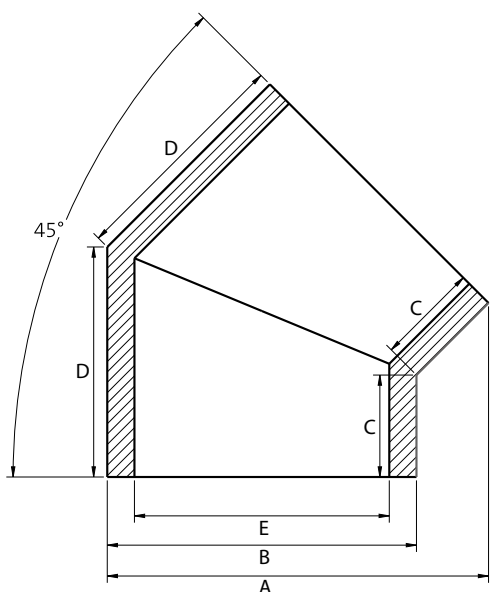
Druckverluste

	DN125	DN150	DN160	DN180	DN200
Z	0,88	0,85	0,85	0,84	0,52
Qv (m³/h)	Δp (Pa)	Δp (Pa)	Δp (Pa)	Δp (Pa)	Δp (Pa)
100	2,7	1,3	1,0	1,0	0,2
200	10,8	5,0	3,9	2,4	1,0
300	24,3	11,3	8,8	5,4	2,2
400	43,3	20,2	15,6	9,6	3,8
500	67,6	31,5	24,3	15,0	6,0

Kurve aus EPE 45°



Durchmesser	Art.-Nr.
DN125	9021801
DN150	9021802
DN160	9021803
DN180	9021804
DN200	9021861



	DN125	DN150	DN160	DN180	DN200
A [mm]	199	224	235	258	278
B [mm]	157	182	192	212	232
C [mm]	60	60	60	65	65
D [mm]	125	135	137	153	161
E [mm]	125	150	160	180	200

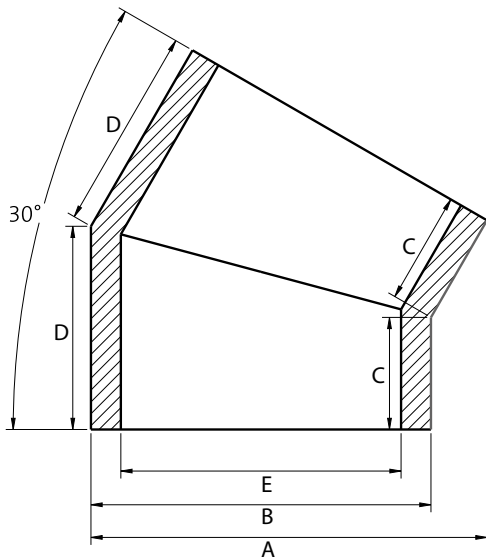
Druckverluste

	DN125	DN150	DN160	DN180	DN200
Z	0,53	0,49	0,46	0,40	0,28
Qv (m³/h)	Δp (Pa)	Δp (Pa)	Δp (Pa)	Δp (Pa)	Δp (Pa)
100	1,6	1,0	1,0	1,0	0,1
200	6,5	2,9	2,1	1,1	0,5
300	14,7	6,5	4,7	2,6	1,2
400	26,1	11,6	8,5	4,6	2,1
500	40,7	18,2	13,3	7,1	3,2

Kurve aus EPE 30°



Durchmesser	Art.-Nr.
DN150	9021805
DN180	9021806

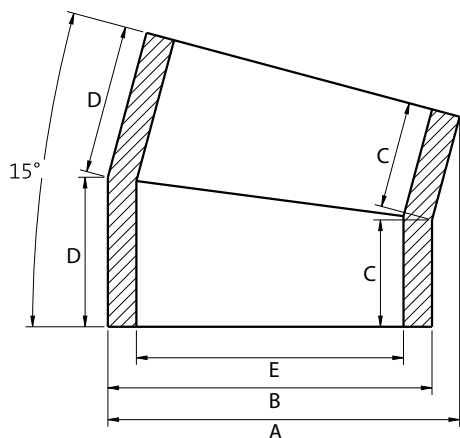


	DN150	DN180
A [mm]	212	245
B [mm]	182	212
C [mm]	60	69
D [mm]	109	122
E [mm]	150	180

Druckverluste

	DN150	DN180
Z	0,33	0,22
Qv (m³/h)	Δp (Pa)	Δp (Pa)
100	1,0	1,0
200	2,0	1,0
300	4,4	1,4
400	7,9	2,5
500	12,3	3,9

Kurve aus EPE 15°



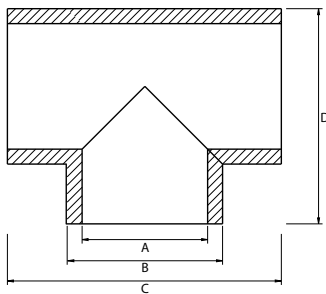
Durchmesser	Art.-Nr.
DN150	9021807
DN180	9021808

	DN150	DN180
A [mm]	198	229
B [mm]	182	212
C [mm]	60	65
D [mm]	84	93
E [mm]	150	180

Druckverluste

	DN150	DN180
Z	0,20	0,17
Qv (m³/h)	Δp (Pa)	Δp (Pa)
100	1,0	1,0
200	1,2	1,0
300	2,7	1,1
400	4,7	1,9
500	7,4	3,0

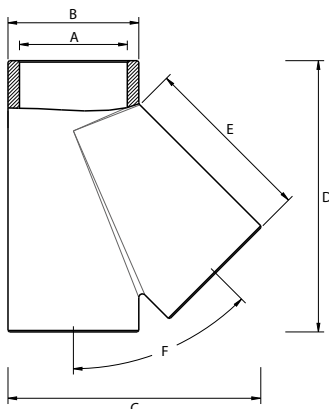
T-Stück aus EPE 90°



Durchmesser	Art.-Nr.
DN125	9021809
DN160	9021810

	DN125	DN160
A [mm]	125	160
B [mm]	157	192
C [mm]	276	316
D [mm]	216	254

Y-Stück aus EPE 45°

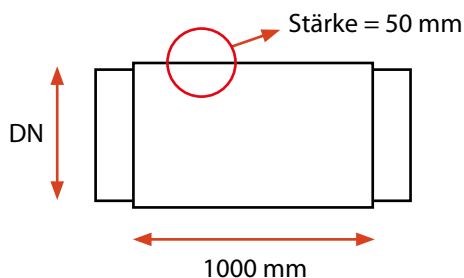


Durchmesser	Art.-Nr.
DN125	9021812
DN180	9021811

	DN150	DN180
A [mm]	150	180
B [mm]	182	212
C [mm]	352	410
D [mm]	377	440
E [mm]	240	278
F [°]	45	45

Schalldämpfer

Alle Geräte der Baureihe Energy Smart können mit Schalldämpfern ausgestattet werden, die die Schallemissionen im Raum deutlich senken. Um die Geräuschentwicklung zu mindern, wird empfohlen, die Schalldämpfer direkt an den Anschlussstutzen für die Zuluft und die Abluft des Gerätes zu montieren.



ENY-SP und ENY-S - Vertikale Ausführung

Modell		DN	Art.-Nr.
ENY-SP-180	ENY-S-170	125	9021331
ENY-SP-280	ENY-S-270	160	9021332
ENY-SP-370	ENY-S-360		
ENY-SP-460	ENY-S-460	180	9021334
ENY-SP-600	ENY-S-600		
ENY-SP-460	ENY-S-460	200	9021335
ENY-SP-600	ENY-S-600		

ENY-SHP - horizontale und vertikale Ausführung der Reihe

Modell		DN	Art.-Nr.
ENY-SHP-150	ENY-SHP-170	125	9021331
ENY-SHP-170			
ENY-SHP-270		160	9021332

Technische Merkmale der Schalldämpfer

Die kanalisierbaren Schalldämpfer erfüllen folgende Mindestanforderungen:

- Mit Polypropylen ausgekleideter Innenkanal mit aluminium-/polyesterbeschichtetem Außenmantel.
- Füllschicht zwischen der Innen- und der Außenfläche aus schallabsorbierendem Material.
- Wasserabweisender und antibakterieller Innenkanal

Maximal zu erwartende Geräuschemissionen bei schallgedämpften Zu- und Abluftauslässen.

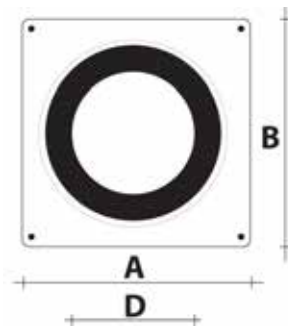
Die Verwendung der angegebenen Kanalschalldämpfer würde zu den unten aufgeführten maximalen Schalldämpfungspegeln in den Installationsräumen führen. Die Schalldämpfer wurden so ausgewählt, dass sie die Passivhausanforderungen erfüllen, die einen Schallpegel von 25 dBA für Zuluftströme und 30 dBA für Abluftströme vorschreiben.

Schalldämpfungsspektrum (dB)		[Hz]							
Modell	DN	63	125	250	500	1000	2000	4000	8000
ENY-SP-180, ENY-S-180, ENY-SHP-150, ENY-SHP-170	125	17,7	26,3	35,4	29,2	33,3	45,4	40,5	26,5
ENY-SP-280, ENY-SP-370, ENY-S-270, ENY-S-360	160	16,5	24,1	30,6	27,5	29,6	41,7	28,7	18,1
ENY-SP-460, ENY-SP-600, ENY-S-460, ENY-S-600	180	17,3	28,5	28,9	25,1	30,7	38,3	22,7	18,3
ENY-SP-460, ENY-SP-600, ENY-S-460, ENY-S-600	200	6,5	21,1	27,1	30,5	35,8	35,8	19,4	12,3

Luftdichte Wandrosette



Durchmesser	Beschreibung	Art.-Nr.
DN125	Luftdichte Wandrosette DN100-131	9021824
DN150	Luftdichte Wandrosette DN150-186	9021825
DN180	Luftdichte Wandrosette DN180-250	9021826

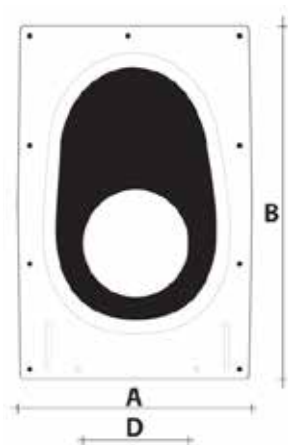


	DN125	DN150	DN180
A [mm]	200	280	400
B [mm]	200	280	400
D [mm]	90	140	170

Luftdichte Deckenrosette, abgewinkelt 0 - 55°



Durchmesser	Art.-Nr.
DN125	9021827
DN150	9021828
DN180	9021829

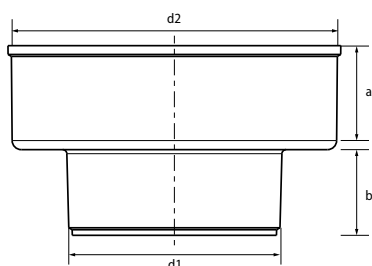


	DN125	DN150	DN180
A [mm]	230	280	400
B [mm]	360	425	600
D [mm]	90	140	170
Neigung [°]	0-55	0-55	0-55

Rundes Reduzierstück



Beschreibung	Art.-Nr.
Rundes Reduzierstück DN 150-125	9021840
Rundes Reduzierstück DN 160-125	9021843
Rundes Reduzierstück DN 180-125	9021841
Rundes Reduzierstück DN 180-150	9021842
Rundes Reduzierstück DN 180-160	9021848
Rundes Reduzierstück DN 200-180	9021862



Größen	DN 150-125	DN 160-125	DN 180-125	DN 180-150	DN 180-160	DN 200-180
d2 [mm]	180	190	210	210	210	230
d1 [mm]	125	125	125	150	160	180
a [mm]	50	60	60	60	48	33
b [mm]	54	54	54	54	51	55

Verteilerkasten

Die Kasten für die Verteilung der Zu-/Abluft sind aus PE hergestellt und bieten ein optimales Leistungsprofil hinsichtlich der Schall- und Wärmedämmung. Es sind Verteilerkasten mit 6 bis 16 Anschlüssen verfügbar, wobei die Anschlüsse an einer oder mehreren Seiten des Kastens angeordnet werden können.

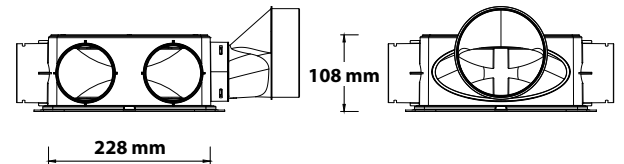
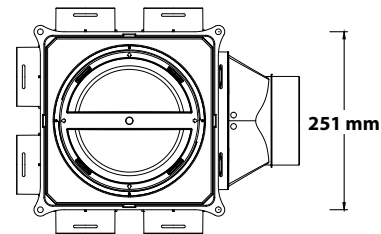
Für jeden Anschluss stehen Drosseleinsätze zur Verfügung, der in den Anschluss eingesetzt wird und die richtige Luftmenge für jeden einzelnen Raum einstellt.

Die Leitungen rasten an den Anschlüssen des Verteilerkastens ein, weshalb die Montage einfach und schnell erfolgt und gleichzeitig absolute Dichtheit gewährleistet.

6-facher Verteilerkasten aus PP 75/63 + 3 Verschlüsse + 6 Durchsatzregler mit Anschluss DN 125 mm



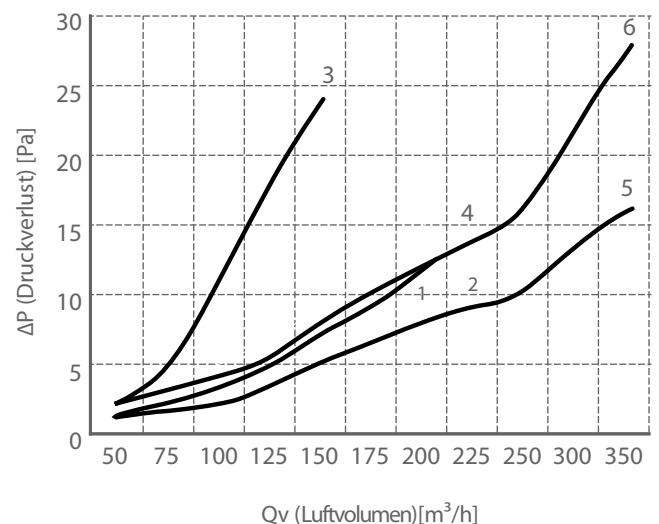
Modell	Art.-Nr.
Verteilerkasten PP6	9021844



- Hohe Leistung durch geringen Druckverlust.
- Es besteht die Möglichkeit, 2 Verteilerkästen miteinander zu kombinieren.
- Elliptischer/runder Adapter für 100 und 125 mm Durchmesser.
- 12-stufiger Durchsatzregler.
- 6 Kanalanschlüsse für alle möglichen Installationen.
- TÜV SÜD TAK 01-2013 geprüft (Systemdruck: + 2000 Pa / - 2000 Pa).
- Äußerst geräuscharm.
- Reinigungsfreundliches System.
- Leicht anzubringende und zu ersetzende Luftstrombegrenzer.
- Leicht und kantenlos.
- Für Wand-, Decken- und Bodenmontage.
- Montagewinkel.

Druckverluste

Druckverluste		4
Qv (m ³ /h)	Δp (Pa)	
50	2,0	
75	3,0	
100	4,0	
125	5,0	
150	8,0	
175	10,0	
200	12,0	
225	14,0	

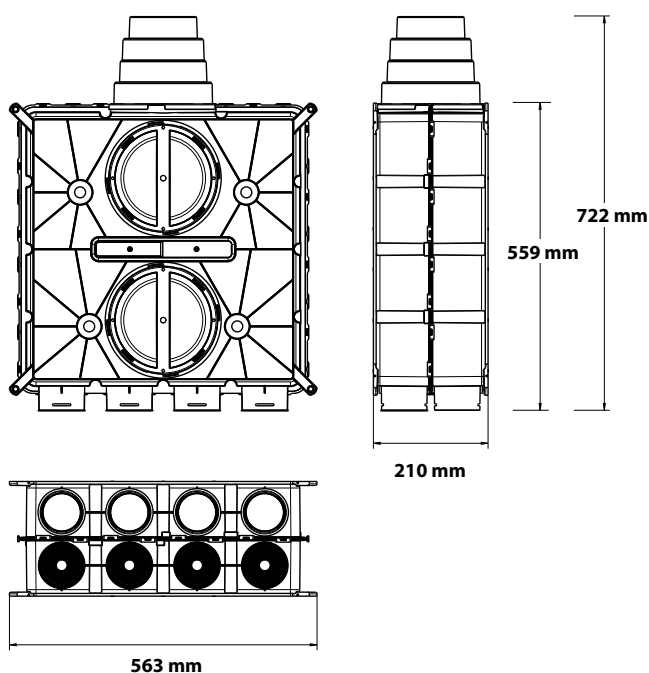


8-facher Verteilerkasten aus PP 75/63 + 4 Verschlüsse + 8 Durchsatzregler mit Anschluss DN 125/150/160/180 mm



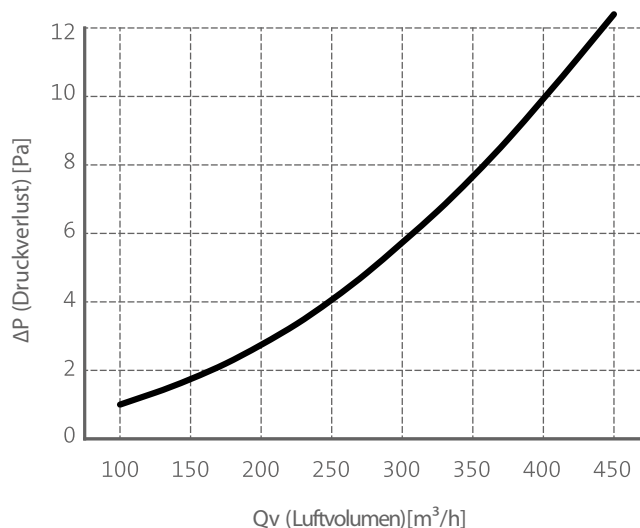
- Hohe Leistung aufgrund der geringen Druckverluste
- 8 Leitungsanschlüsse für alle möglichen Konfigurationen
- Gemäß TÜV SÜD-Standard TAK 01-2013 geprüft (Systemdruck: +2.000 Pa / -2.000 Pa)
- Besonders geräuscharm
- Einfach zu reinigen
- Drossel einfach einzusetzen und auszuwechseln
- Leicht und ohne scharfe Kanten
- Für die Verlegung in Wänden, Decken und Boden
- Montagebugel an beiden Seiten
- 5 Leitungsanschlüsse (DN 180 mit EPDM-Dichtung), anpassbar an alle verfügbaren Durchmesser (DN 125, DN 150, DN 160 und DN 180)

Modell	Art.-Nr.
Verteilerkasten PP8	9021850



Druckverluste

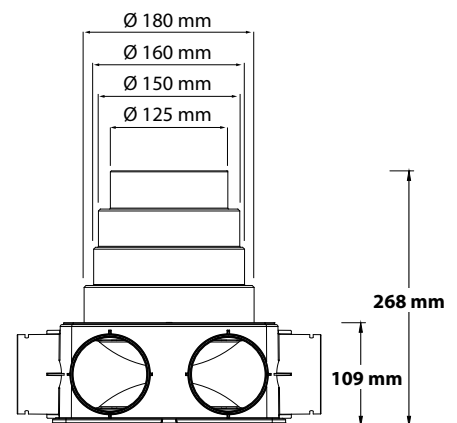
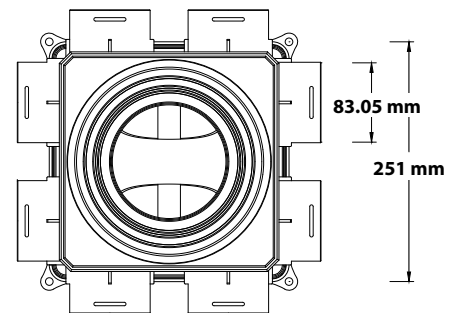
Qv (m³/h)	Δp (Pa)
100	1,0
150	1,7
200	2,7
250	4,0
300	5,7
350	7,6
400	9,9
450	12,4



8-facher Verteilerkasten aus PP 75/63 + 4 Verschlüsse + 8 Durchsatzregler mit Anschluss DN 125/150/160/180 mm



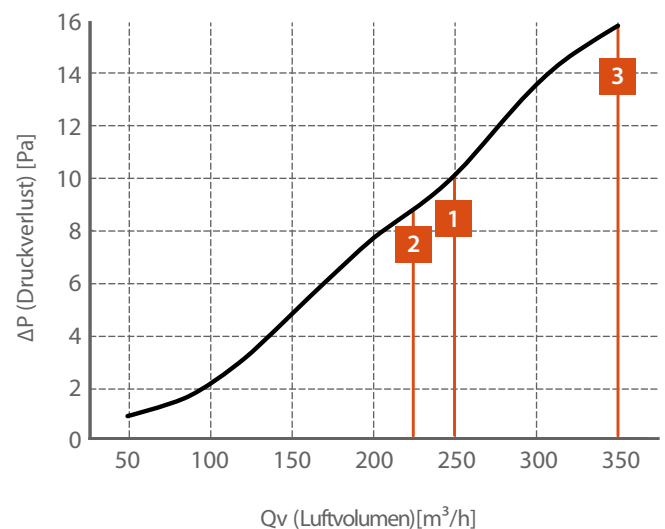
Modell	Art.-Nr.
Verteilerkasten PP8	9021895



- Hohe Leistung durch geringen Druckverlust.
- 8 Kanalanschlüsse für alle möglichen Installationen.
- Es besteht die Möglichkeit, 2 Verteilerkästen horizontal oder vertikal miteinander zu kombinieren.
- STEP-Adapter für 125/150/160/180 mm Durchmesser.
- 12-stufiger Durchsatzregler.
- TÜV SÜD TAK 01-2013 geprüft (Systemdruck: + 2000 Pa / - 2000 Pa).
- Äußerst geräuscharm.
- Reinigungsfreundliches System.
- Leicht anzubringende und zu ersetzende Luftstrombegrenzer.
- Leicht und kantenlos.
- Für Wand-, Decken- und Bodenmontage.
- Montagewinkel.

Druckverluste

Druckverluste		2
Qv (m ³ /h)	Δp (Pa)	
50	1,0	
75	1,5	
100	2,0	
125	3,0	
150	5,0	
175	6,5	
200	8,0	
225	9,0	

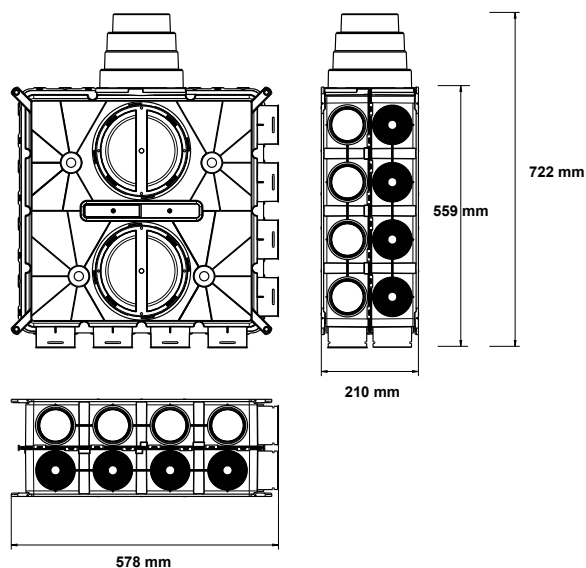


16-facher Verteilerkasten aus PP 75/63 + 8 Verschlüsse + 16 Durchsatzregler mit Anschluss DN 125/150/160/180 mm



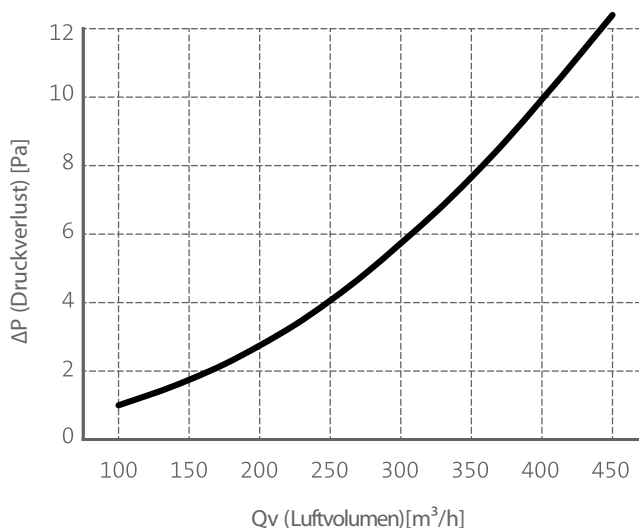
- Hohe Leistung aufgrund der geringen Druckverluste
- 16 Leitungsanschlüsse für alle möglichen Konfigurationen
- Gemas TUV-SUD-Standard TAK 01-2013 geprüft (Systemdruck: +2.000 Pa / -2.000 Pa)
- Besonders geräuscharm
- Einfach zu reinigen
- Drosseleinsätze einfach einzusetzen und auszuwechseln
- Leicht und ohne scharfe Kanten
- Für die Verlegung in Wänden, Decken und Boden
- Montagebugel an beiden Seiten
- 5 Leitungsanschlüsse (DN 180 mit EPDM-Dichtung), anpassbar an alle verfügbaren Durchmesser (DN 125, DN 150, DN 160 und DN 180)

Modell	Art.-Nr.
Verteilerkasten PP16	9021851



Druckverluste

Qv (m ³ /h)	Δp (Pa)
100	1,0
150	1,7
200	2,7
250	4,0
300	5,7
350	7,6
400	9,9
450	12,4



Verteilerkasten - Deckel für 75/63-Leitung



Anschlussdurchmesser	Art.-Nr.
75/63	9021852

Verteilerkasten - Drosseleinsatz für 75/63- Leitung



Für Leitungsdurchmesser	Art.-Nr.
75/63	9021853

Entfernte Ringe	0	1	2	3	4	5	6	7	8	9	10	11	12
Z	20.01	15.98	12.45	9.41	7.32	5.30	3.63	2.62	1.82	1.24	0.77	0.41	0.18
Qv (m³/h)	Δp (Pa)												
10	4.5	3.6	2.8	2.1	1.6	1.2	0.8	0.6	0.4	0.3	0.2	0.1	0.0
20	17.9	14.3	11.1	8.4	6.5	4.7	3.2	2.3	1.6	1.1	0.7	0.4	0.2
30	40.2	32.1	25.0	18.9	14.7	10.7	7.3	5.3	3.7	2.5	1.5	0.8	0.4
40	71.5	57.1	44.5	33.6	26.2	18.9	13.0	9.4	6.5	4.4	2.8	1.5	0.6
50	111.7	89.2	69.5	52.5	40.9	29.6	20.3	14.6	10.2	6.9	4.3	2.3	1.0
60	160.9	128.5	100.1	75.7	58.9	42.6	29.2	21.1	14.6	10.0	6.2	3.3	1.4

Verteilerkasten - Schalldämpfer (für 9021850-9021851 - Leitung)



Beschreibung	Art.-Nr.
Schalldämpfer	9021854

Verteilerkasten - Adapter



Beschreibung	Art.-Nr.
Adapter Ø75/63 - Ø52/63	9021855
Adapter Ø75/63 - Ø75/90	9021856

Verteilerkasten - Adapter für Übergang von rund zu Flachkanal

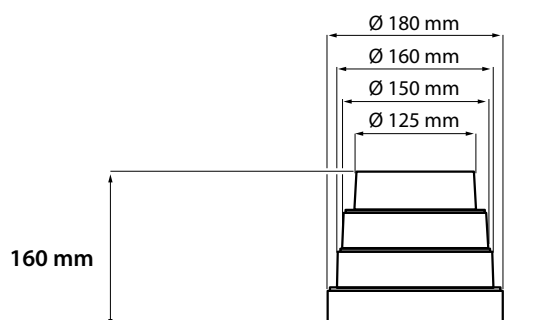


Beschreibung	Art.-Nr.
Adapter für den Übergang von rund mit Ø 75/63 zu Flachkanal mit 50 x 102	9021857
Adapter für den Übergang von rund mit Ø 75/63 zu Flachkanal mit 60 x 132	9021858

Verteilerkasten - Universeller Adapter DN 125/150/160/180



Beschreibung	Art.-Nr.
Universeller Adapter DN 125/150/160/180	9021846



Rohrverschlussatz DN 75 mm (n° 05 Stücke) komplett mit Auszugsicherung Klips und Klappe

Für Adapter für rechteckiges Gitter 257x107x90 mm Art.-Nr. 9021730.



Beschreibung	Art.-Nr.
Rohrverschlussatz DN 75 mm	9021728

Rohrverschlussatz DN 90 mm (n° 05 Stücke) komplett mit Anschluss DN 75, Ausweitung DN 75/90, Auszugsicherung Klips und Klappe

Für Adapter für rechteckiges Gitter 257x107x90 mm Art.-Nr. 9021730.



Beschreibung	Art.-Nr.
Rohrverschlussatz DN 90 mm	9021729

Halbkreisförmiger Rohrverschlussatz 50x102 mm (5 Stücke) komplett mit Dichtungsring und Regelklappe

Für Adapter für rechteckiges Gitter 257x107x90 mm Art.-Nr. 9021730.



Beschreibung	Art.-Nr.
Halbkreisförmiger Rohrverschlussatz 50x102 mm	9021734

Elektrostatischer Filter Crystall CR

(Für weitere Einzelheiten Siehe den technischen Prospekt Crystall Round)

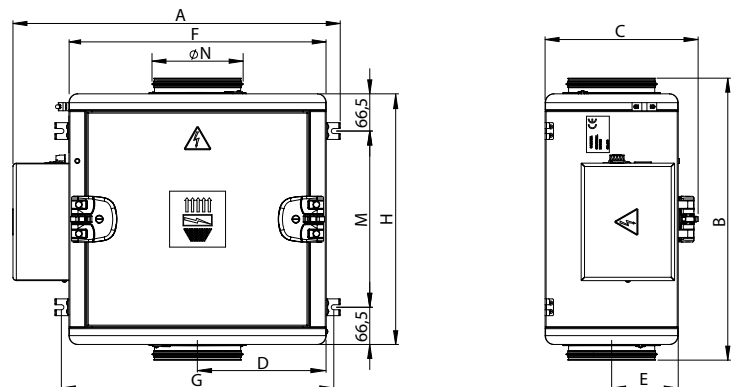
Die Crystall Round-Geräte sind für die Installation im Hauptverteilungskanal für Frischluft hinter der VMC-Einheit und entfernt vom VMC selbst zwischen dem Einlass und dem abzweigenden Luftschacht der Leitung vorgesehen. Aufgrund der abgeflachten Form der Geräte eignen sie sich für die klassische Anbringung an der Decke in der Nähe der vorgenannten Luftschächte. Eine abgesetzte Wand- oder Trennwandinstallation ist aber ebenfalls möglich.

Im Falle einer vom VMC-Gerät abgesetzten Installation, muss je nach Installationsanforderungen der Umgebung die linke oder rechte Ausführung des Produkts Crystall Round bestellt werden.

Beschreibung	Art.-Nr.
Crystall CR-200 Ausführung links	0057002
Crystall CR-400 Ausführung links	0057004
Crystall CR-600 Ausführung links	0057006
Crystall CR-200-D Ausführung links	0057002D
Crystall CR-400-D Ausführung links	0057004D
Crystall CR-600-D Ausführung links	0057006D



Abmessungen linker Ausführungen; die Abmessungen rechter Ausführungen sind Spiegelbilder.



Modell	A	B	C	D	E	F	G	H	M	ø N
CR 200	585	504	218	230	91	460	487	448	315	125
CR 400	585	504	274	230	119	460	487	448	315	160
CR 600	705	673	292	250	128	580	607	600	467	180

Empfohlene Kombinationen

Der klassische Fall für diese Art der Kombination ist die Wandmontage für Energy-Smart-Geräte mit Boden-/Wandhalterung und vertikaler Entwicklung (S/SP) und die Decken-/Wandmontage für flache Energy-Smart-Geräte (SHP).

Modell	Energy Smart Außenluft Anschluss links	Energy Smart Außenluft Anschluss links
ENY-S-170	CR200-D(*)	CR200
ENY-SP-180	CR200-D(*)	CR200
ENY-S-270	CR400-D(*)	CR400
ENY-SP-280	CR400-D(*)	CR400
ENY-S-360	CR400-D(*)	CR400
ENY-SP-370	CR400-D(*)	CR400
ENY-S-460	CR600-D(*)	CR600
ENY-SP-460	CR600-D(*)	CR600
ENY-S-600	CR600-D(*)	CR600
ENY-SP-600	CR600-D(*)	CR600
ENY-SHP-150	N/A	CR200(*)
ENY-SHP-170(**)	CR200-D	CR200(*)
ENY-SHP-270(**)	CR400-D	CR400

(*) Standardausführungen, die keine Änderungen an der Einstellung der Elektroplattine von der Energy Smart Einheit verlangen.

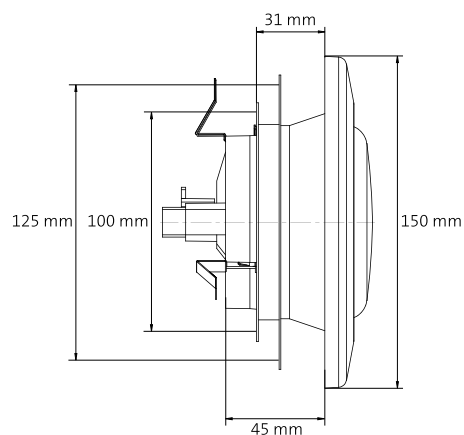
(**) Für Einheiten ENY-SHP-170 und ENY-SHP-270 wird die Installation des Zubehörs Crystall Round aus der Ferne empfohlen.

Abluftventil DN 125 aus ABS, weiß

- Zum Ableiten der Luft
- Für die Verlegung in Wänden und Decken
- Für Anwendungen in feuchten Räumen
- Einfach zu regulieren
- Zu Reinigungszwecken einfach zu entfernen



Beschreibung	Art.-Nr.
Abluftventil DN 125 aus ABS, weiß	9021870

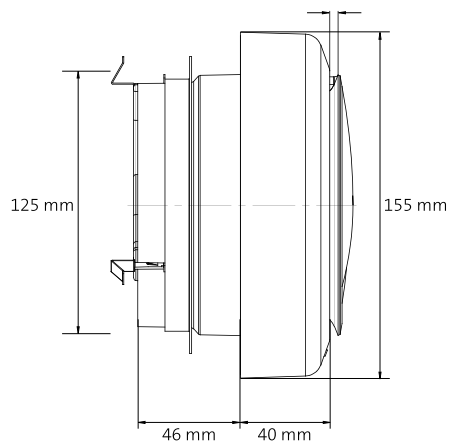


Zuluftventil DN 125 aus ABS, weiß

- Für die Zuluft
- Für die Verlegung in Wänden und Decken
- Einfach zu regulieren
- Zu Reinigungszwecken einfach zu entfernen



Beschreibung	Art.-Nr.
Zuluftventil DN 125 aus ABS, weiß	9021871

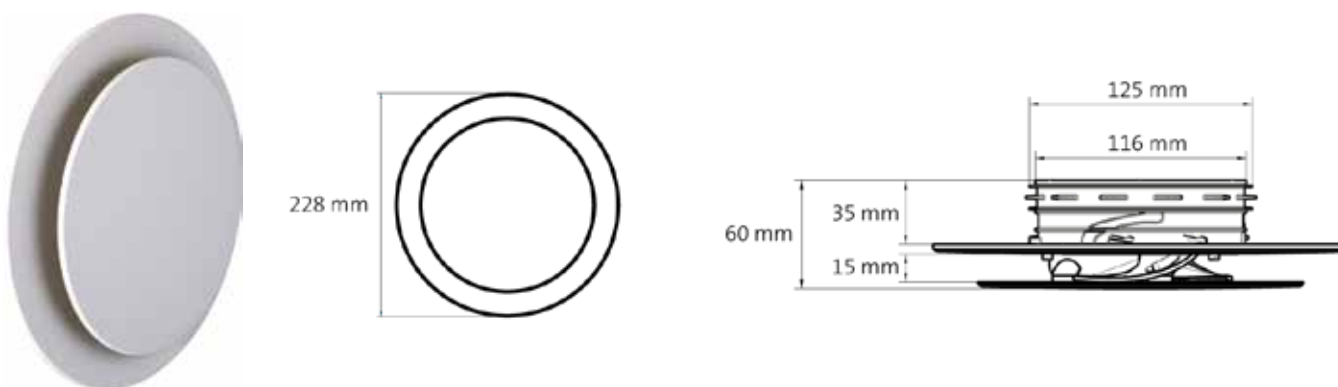


Einlass-/Auslassventil Rondo DN 125 aus ASA Weiß RAL 9016

Universelle Luftein- und -auslassventile aus ASA, hochwertiger Kunststoff, Farbe weiß RAL 9016.

- Elegantes Design
- 9 Einstellungen des Luftstroms
- Für Wand- und Deckenmontage geeignet
- Hohe UV-Strahlenbeständigkeit
- Kann in alle Ventiladapter DN 125 eingebaut werden, kein Werkzeug erforderlich
- Runde Ausführung
- Um 360° helikoidale Luftverteilung für bessere Diffusion
- Max. empfohlener Durchsatz 75 m³/h

Beschreibung	Art.-Nr.
Einlass-/Auslassventil Rondo DN 125	9021737

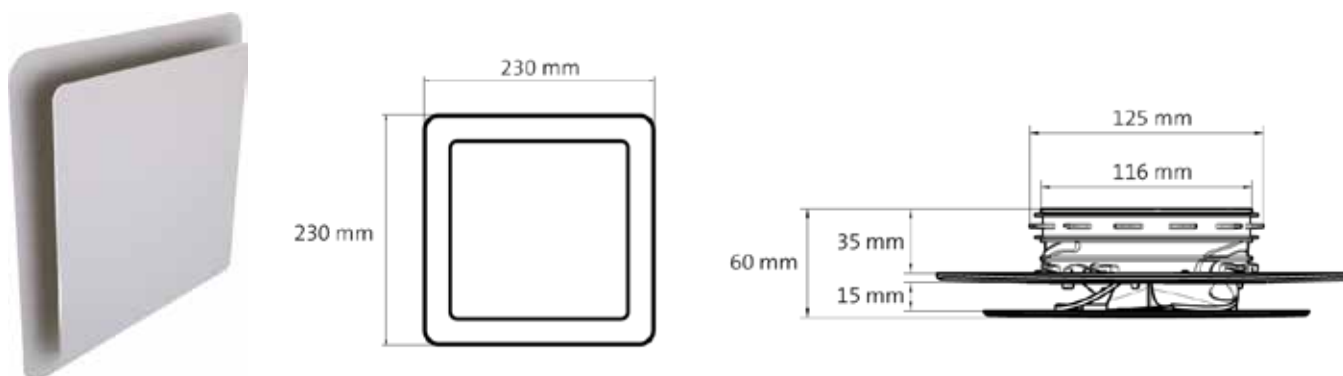


Einlass-/Auslassventil Quadro DN 125 aus ASA Weiß RAL 9016

Universelle Luftein- und -auslassventile aus ASA, hochwertiger Kunststoff, Farbe weiß RAL 9016.

- Elegantes Design
- 9 Einstellungen des Luftstroms
- Für Wand- und Deckenmontage geeignet
- Hohe UV-Strahlenbeständigkeit
- Kann in alle Ventiladapter DN 125 eingebaut werden, kein Werkzeug erforderlich
- Quadratische Ausführung
- Um 360° helikoidale Luftverteilung für bessere Diffusion
- Max. empfohlener Durchsatz 75 m³/h

Beschreibung	Art.-Nr.
Einlass-/Auslassventil Quadro DN 125	9021738

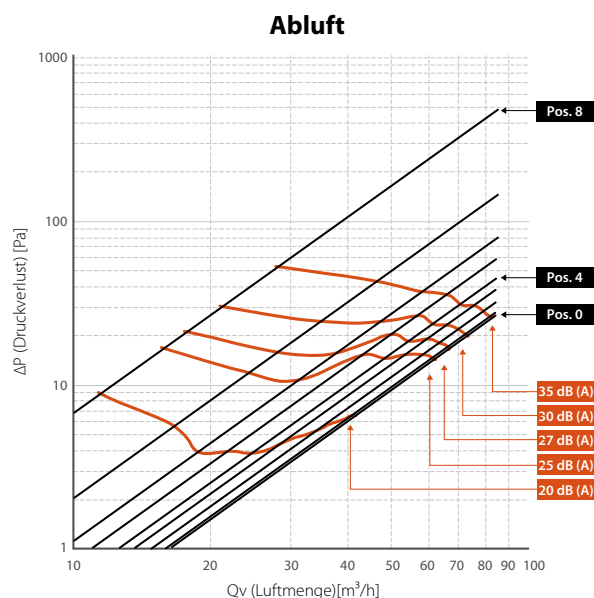
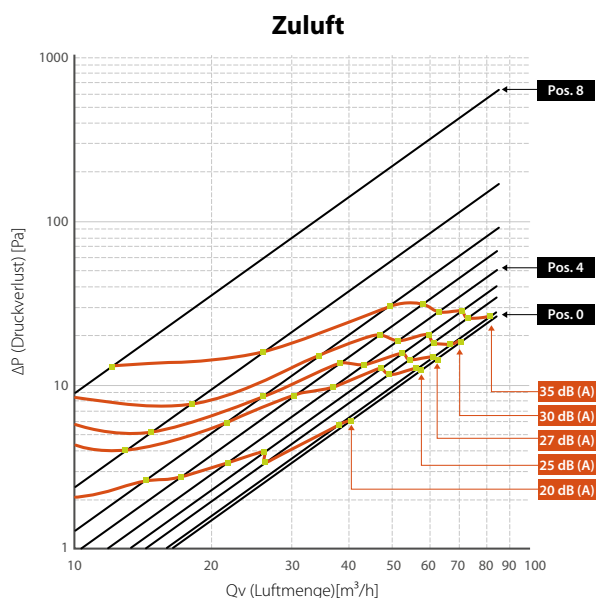


Druckverluste

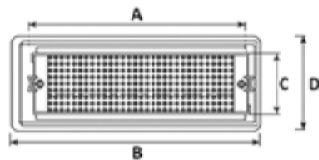
Zuluft										
Qv	Geschwindigkeit V	Δp Heizwiderstände [Pa]								
[m ³ /h]	m/s	Pos. 0	Pos. 1	Pos. 2	Pos. 3	Pos. 4	Pos. 5	Pos. 6	Pos. 7	Pos. 8
20,0	0,5	1,5	1,6	1,9	2,3	2,8	3,7	5,0	9,4	35,0
25,0	0,6	2,3	2,5	3,0	3,5	4,4	5,8	7,9	14,6	54,7
30,0	0,7	3,4	3,5	4,3	5,1	6,4	8,4	11,4	21,1	78,8
35,0	0,8	4,6	4,8	5,9	6,9	8,7	11,4	15,5	28,7	107,2
40,0	0,9	6,0	6,3	7,7	9,0	11,3	14,9	20,2	37,5	140,0
45,0	1,0	7,6	8,0	9,8	11,4	14,3	18,8	25,6	47,5	177,2
50,0	1,1	9,3	9,8	12,1	14,1	17,7	23,2	31,6	58,6	218,8
55,0	1,2	11,3	11,9	14,6	17,1	21,4	28,1	38,2	70,9	264,7
60,0	1,4	13,5	14,1	17,4	20,4	25,4	33,4	45,4	84,4	315,0
65,0	1,5	15,8	16,6	20,4	23,9	29,9	39,2	53,3	99,0	369,7
70,0	1,6	18,3	19,2	23,6	27,7	34,6	45,5	61,9	114,8	428,8
75,0	1,7	21,0	22,1	27,1	31,8	39,7	52,2	71,0	131,8	492,2

Abluft										
Qv	Geschwindigkeit V	Δp Heizwiderstände [Pa]								
[m ³ /h]	m/s	Pos. 0	Pos. 1	Pos. 2	Pos. 3	Pos. 4	Pos. 5	Pos. 6	Pos. 7	Pos. 8
20,0	0,5	1,5	1,6	1,8	2,2	2,5	3,3	4,5	8,1	26,6
25,0	0,6	2,4	2,4	2,8	3,4	3,9	5,2	7,0	12,6	41,6
30,0	0,7	3,4	3,5	4,1	4,9	5,6	7,4	10,0	18,1	59,8
35,0	0,8	4,7	4,8	5,6	6,6	7,7	10,1	13,6	24,7	81,4
40,0	0,9	6,1	6,3	7,3	8,7	10,0	13,2	17,8	32,2	106,4
45,0	1,0	7,7	7,9	9,2	11,0	12,7	16,7	22,5	40,8	134,6
50,0	1,1	9,6	9,8	11,3	13,6	15,7	20,6	27,8	50,4	166,2
55,0	1,2	11,6	11,8	13,7	16,4	18,9	25,0	33,7	60,9	201,1
60,0	1,4	13,8	14,1	16,3	19,5	22,5	29,7	40,1	72,5	239,3
65,0	1,5	16,2	16,5	19,2	22,9	26,5	34,9	47,0	85,1	280,9
70,0	1,6	18,7	19,2	22,2	26,6	30,7	40,4	54,5	98,7	325,8
75,0	1,7	21,5	22,0	25,5	30,5	35,2	46,4	62,6	113,3	374,0

Geräuschpegel



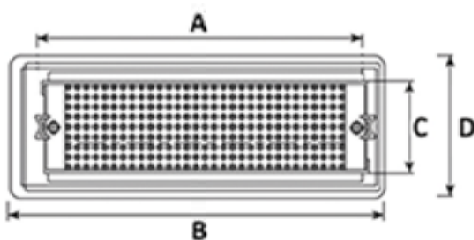
Rechteckiges Gitter für die Wandmontage aus Stahl, RAL 9010



Beschreibung	Art.-Nr.
Rechteckiges Gitter für die Wandmontage aus Stahl, RAL 9010	9021872

	Größen
A [mm]	296
B [mm]	350
C [mm]	80
D [mm]	130

Rechteckiges Gitter für die Wandmontage aus Edelstahl



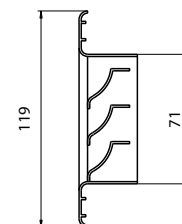
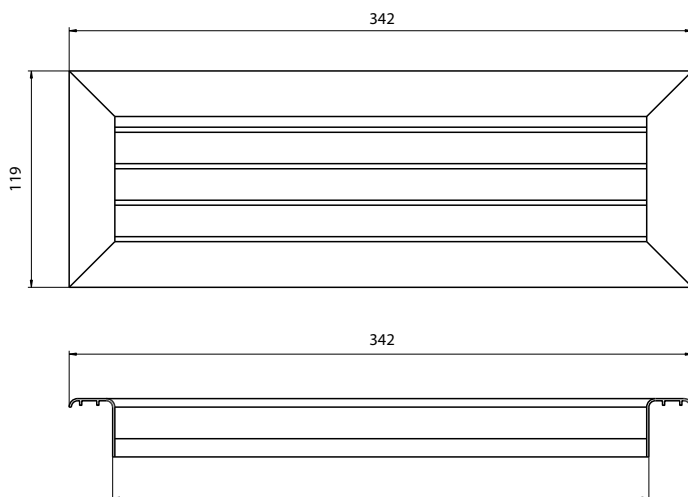
Beschreibung	Art.-Nr.
Rechteckiges Gitter für die Wandmontage aus Edelstahl	9021873

	Größen
A [mm]	296
B [mm]	350
C [mm]	80
D [mm]	130

Rechteckiges Gitter aus Aluminium mit feststehenden Lamellen



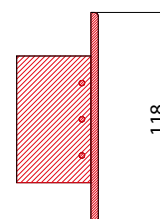
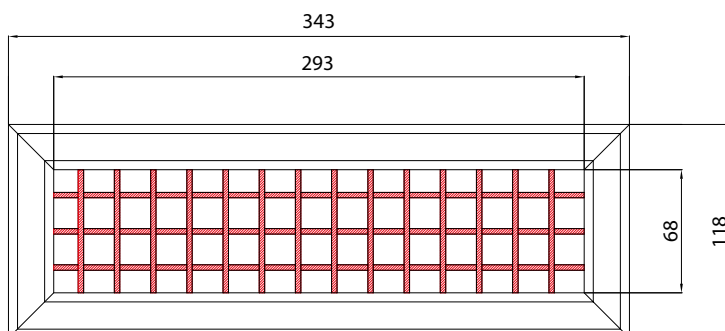
Beschreibung	Art.-Nr.
Rechteckiges Gitter aus Aluminium mit feststehenden Lamellen	9021874



Rechteckiges Gitter aus Aluminium mit einstellbaren Lamellen



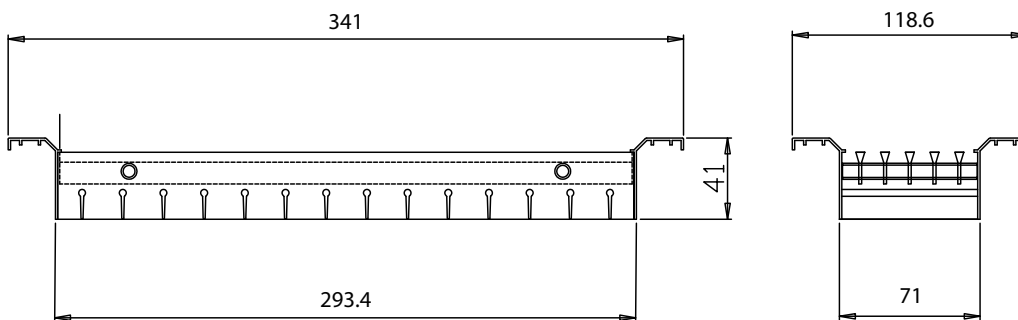
Beschreibung	Art.-Nr.
Rechteckiges Gitter aus Aluminium mit verstellbaren Lamellen	9021875



Rechteckiges Gitter aus Aluminium, hintere Lamellen einstellbar



Beschreibung	Art.-Nr.
Rechteckiges Gitter aus Aluminium hintere Lamellen verstellbar	9021876



Rechteckiges Gitter für die Wandmontage NETTUNO

Aus lackiertem Stahl RAL 9003 mit Größen: 280x130 mm.



Beschreibung	Art.-Nr.
Rechteckiges Gitter für die Wandmontage NETTUNO	9021731

Rechteckiges Gitter für die Wandmontage TERRA

Aus lackiertem Stahl RAL 9003 mit Größen: 280x130 mm.



Beschreibung	Art.-Nr.
Rechteckiges Gitter für die Wandmontage TERRA	9021732

Rechteckiges Gitter für die Wandmontage SATURNO

Aus lackiertem Stahl RAL 9003 mit Größen: 280x130 mm.



Beschreibung	Art.-Nr.
Rechteckiges Gitter für die Wandmontage SATURNO	9021733

Rechteckiges Gitter für die Wandmontage VENERE

Aus lackiertem Stahl RAL 9003 mit Größen: 280x130 mm.



Beschreibung	Art.-Nr.
Rechteckiges Gitter für die Wandmontage VENERE	9021735

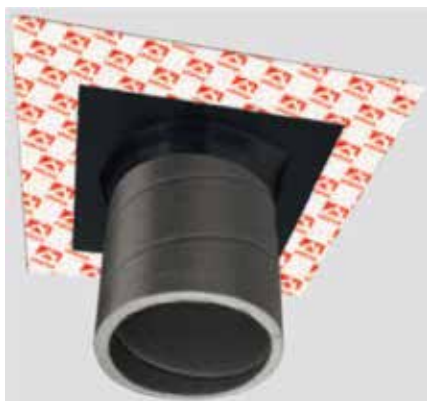
Rechteckiges Gitter für die Wandmontage MARTE

Aus lackiertem Stahl RAL 9003 mit Größen: 280x130 mm.



Beschreibung	Art.-Nr.
Rechteckiges Gitter für die Wandmontage MARTE	9021736

Dichtungsmanschette mit Dampfsperre



Beschreibung	Art.-Nr.
Dichtungsmanschette mit Dampfsperre 15/110	9021877
Dichtungsmanschette mit Dampfsperre 80/200	9021878

Für eine richtige Auslegung der Bauteile der mechanisch gesteuerten Lüftungsanlage (VMC) ist Folgendes erforderlich:

Gebäude-/Raumpläne	<input type="checkbox"/>
Angabe der einzelnen Raumhöhen	
Markierung der von der Lüftungsanlage gelüfteten Räumlichkeiten	<input type="checkbox"/>
Aufstellungsort des Energy Smart	<input type="checkbox"/>
Art der Verteilung	<input type="checkbox"/> über die Wand <input type="checkbox"/> über eine abgehängte Decke <input type="checkbox"/> über den Fußboden
Angabe der Räume, in denen eine abgehängte Decke vorgesehen ist	
Angabe, wo die Außenluft angesaugt wird	<input type="checkbox"/> Dach (Höhe angeben) <input type="checkbox"/> Wand (die betreffende angeben)
Angabe, wo die verbrauchte Luft nach außen geleitet wird	<input type="checkbox"/> Dach (Höhe angeben) <input type="checkbox"/> Wand (die betreffende angeben)
Zubehör	<input type="checkbox"/> Externes Vorheizregister <input type="checkbox"/> Drucksensor für die automatische Steuerung der Luftmengen <input type="checkbox"/> Stützfüße
Name des Kunden	

Übereinstimmung mit der EU-Verordnung 1253/14

LEISTUNGSVERZEICHNIS	KONFORMITÄTSERKLÄRUNG
Die Lüftungsgeräte müssen über einen Antrieb mit verschiedenen Geschwindigkeitsstufen oder einen stufenlosen Geschwindigkeitsregler verfügen.	Die Geräte sind mit radial Ventilatoren ausgestattet, deren Schaufeln nach rückwärts gekrümmt sind und mit bürstenlosen Synchronmotoren gekoppelt sind, deren Geschwindigkeit über einen integrierten Inverter mithilfe eines 0-10-V-Steuersignals stufenlos gesteuert werden.
Der für mildes Klima berechnete SEV-Wert darf -20 kW/(m ² a) nicht überschreiten.	Der SEV-Wert der Geräte ENY-SHP-170 und ENY- SP-180/280/370 , die unter die Energieklasse A+ fallen, liegt unter -42 kWh/m ² a. Der SEV-Wert der Geräte ENY-S-170/270/360/460/600 und ENY-SHP-270 , die unter die Energieklasse A fallen, liegt unter -20 und beträgt -40 kWh/m ² a.
Alle bidirektionalen Lüftungsgeräte müssen über eine thermische Umgehung (Bypass) verfügen	Für maximale Free-Cooling-Leistung sind alle Geräte mit Bypassklappen ausgestattet, die eine komplette Umgehung des Wärmetauschers ermöglichen.

Anmerkung: Die Verordnung 1253/14 gilt nicht für das Gerät ENY-SHP-150, da die Nennleistungsaufnahme jedes Ventilators weniger als 30 W beträgt.

Übereinstimmung mit EU 1254/14 - Anhang IV

Tabelle der Konformität mit der Verordnung UE N. 1254/2014 Anhang IV - Energy Smart

Name und Marke des Lieferanten	Sabiana SpA														
	ENY-SP-180			ENY-SP-280			ENY-SP-370			ENY-SP-460			ENY-SP-600		
Identifizierung vom Modell des Herstellers	ENY-SP-180			ENY-SP-280			ENY-SP-370			ENY-SP-460			ENY-SP-600		
SEC in [kWh/(m ² a)] für jeden Klimatyp (gemäßigt, heiß, kalt)	-42,32	-17,2	-81,6	-42,29	-17,2	-81,6	-42,47	-17,2	-82,0	-40,10	-15,4	-78,6	-39,71	-15,1	-78,1
Klasse SEC - mäßige Klimazone	A+			A+			A+			A			A		
Typ der Ventilation Einheit	UVB			UVB			UVB			UVB			UVB		
Typ des installierten Antriebs	Stufenloser Geschwindigkeitsvariator			Stufenloser Geschwindigkeitsvariator			Stufenloser Geschwindigkeitsvariator			Stufenloser Geschwindigkeitsvariator			Stufenloser Geschwindigkeitsvariator		
Art von Wärmerückgewinnung	Statische sensible Rückgewinnung			Statische sensible Rückgewinnung			Statische sensible Rückgewinnung			Statische sensible Rückgewinnung			Statische sensible Rückgewinnung		
Wärmewirkungsgrad bei	91,5%			91,4%			92,5%			88,6%			88,0%		
Max. Volumenstrom [m ³ /h] ³	180			280			370			460			600		
Vom Ventilatorantrieb aufgenommene elektrische Leistung, einschließlich aller Motorsteuerungsgeräte, bei maximalem Durchsatz [W] ⁴	50			70			120			215			300		
Schallleistungspegel (LWA) in [dB(A)]	38,9			43,1			46,3			47,9			52,4		
Bezugsdurchsatz [m ³ /h]	130			200			260			320			420		
Bezugsdruckdifferenz [Pa]	50			50			50			50			50		
SPI in [W/(m ³ /h)]	0,174			0,174			0,179			0,237			0,247		
Kontrollfaktor und Art der Kontrolle	0,85 Zentrale Raumregelung mit Feuchtefühler			0,85 Zentrale Raumregelung mit Feuchtefühler			0,85 Zentrale Raumregelung mit Feuchtefühler			0,85 Zentrale Raumregelung mit Feuchtefühler			0,85 Zentrale Raumregelung mit Feuchtefühler		
Angegebene maximale Prozentsätze für interne und externe Durchsickerungen [%]	Innen: 1,2% Außen: 1,7%			Innen: 0,7% Außen: 1,0%			Innen: 0,5% Außen: 0,8%			Innen: 0,3% Außen: 0,7%			Innen: 0,6% Außen: 1,84%		
Lage und Beschreibung des visuellen Filterwarnschilds für UVR, die zur Verwendung mit Filtern bestimmt sind, einschließlich des Textes, der die Bedeutung des regelmäßigen Filterwechsels zeigt, um die Leistung und Energieeffizienz des Geräts zu gewährleisten	<p>Siehe die folgenden Punkte des Prospekts:</p> <ul style="list-style-type: none"> • Beschreibung der T-EP-Steuerung; • Tipps für den Filterwechsel: Ein verstopfter Filter kann zu einer erheblichen Verringerung des Luftdurchsatzes, zum häufigen Öffnen der Fenster und damit zu einem erhöhten Wärmebedarf führen. Der richtige Zeitpunkt für den Filterwechsel hängt von der Luftqualität ab, die in der Regel von Stadt zu Stadt und in den Außenbezirken unterschiedlich ist. Um ein Verstopfen des Filters zu vermeiden, sollte er alle 3 Monate ausgetauscht werden. Aufgrund der üblichen Staub- und Pollenansammlung im Frühjahr ist es ratsam, nicht länger als 6 Monate zu warten. Der Filter kann in regelmäßigen Abständen durch den Wartungstechniker ausgetauscht werden (mindestens 30, höchstens 360 Tage). 														
Link zu den Anleitungen für die Vormontage und Demontage	www.sabiana.it			www.sabiana.it			www.sabiana.it			www.sabiana.it			www.sabiana.it		
AEC - Consumo elettrico annuo per ogni tipo di clima (temperato, caldo, freddo) [kWh/a]	203	158	740	203	158	740	207	162	744	260	215	797	269	224	806
AHS - risparmio di riscaldamento annuo annuo per ogni tipo di clima (temperato, caldo, freddo) [kWh/a]	4670	2111	9136	4667	2110	9131	4697	2124	9189	4591	2076	8982	4576	2069	8951

Übereinstimmung mit EU 1254/14 - Anhang IV

Tabelle der Konformität mit der Verordnung UE N. 1254/2014 Anhang IV - Energy Smart

Name und Marke des Lieferanten	Sabiana SpA														
	ENY-S-170			ENY-S-270			ENY-S-360			ENY-S-460			ENY-S-600		
Identifizierung vom Modell des Herstellers	ENY-S-170			ENY-S-270			ENY-S-360			ENY-S-460			ENY-S-600		
SEC in [kWh/(m ² a)] für jeden Klimatyp (gemäßigt, heiß, kalt)	-39,4	-15,2	-77,2	-39,3	-15,1	-76,9	-39,7	-14,9	-78,3	-38,4	-13,9	-76,6	-37,9	-13,5	-76,0
Klasse SEC - mäßige Klimazone	A			A			A			A			A		
Typ der Ventilation Einheit	UVB			UVB			UVB			UVB			UVB		
Typ des installierten Antriebs	Stufenloser Geschwindigkeitsvariator			Stufenloser Geschwindigkeitsvariator			Stufenloser Geschwindigkeitsvariator			Stufenloser Geschwindigkeitsvariator			Stufenloser Geschwindigkeitsvariator		
Art von Wärmerückgewinnung	Statische sensible Rückgewinnung			Statische sensible Rückgewinnung			Statische sensible Rückgewinnung			Statische sensible Rückgewinnung			Statische sensible Rückgewinnung		
Wärmewirkungsgrad bei	87,0%			86,5%			90,1%			88,6%			88,0%		
Max. Volumenstrom [m ³ /h] ³	170			270			360			460			600		
Vom Ventilatorantrieb aufgenommene elektrische Leistung, einschließlich aller Motorsteuerungsgeräte, bei maximalem Durchsatz [W] ⁴	45			76			125			215			300		
Schallleistungspegel (LWA) in [dB(A)]	40,6			46,6			49,0			47,9			52,4		
Bezugsdurchsatz [m ³ /h]	120			190			250			320			420		
Bezugsdruckdifferenz [Pa]	50			50			50			50			50		
SPI in [W/(m ³ /h)]	0,183			0,184			0,209			0,237			0,247		
Kontrollfaktor und Art der Kontrolle	0,95 Zeitsteuerung			0,95 Zeitsteuerung			0,95 Zeitsteuerung			0,95 Zeitsteuerung			0,95 Zeitsteuerung		
Angegebene maximale Prozentsätze für interne und externe Durchsickerungen [%]	Innen: 0,4% Außen: 1,8%			Innen: 0,4% Außen: 1,4%			Innen: 0,7% Außen: 2,7%			Innen: 0,3% Außen: 0,7%			Innen: 0,6% Außen: 1,84%		
Lage und Beschreibung des visuellen Filterwarnschilds für UVR, die zur Verwendung mit Filtern bestimmt sind, einschließlich des Textes, der die Bedeutung des regelmäßigen Filterwechsels zeigt, um die Leistung und Energieeffizienz des Geräts zu gewährleisten	<p>Siehe die folgenden Punkte des Prospekts :</p> <ul style="list-style-type: none"> • Beschreibung Steuerung T-EP; • Tipps für den Filterwechsel: Ein verstopfter Filter kann zu einer erheblichen Verringerung des Luftdurchsatzes, zum häufigen Öffnen der Fenster und damit zu einem erhöhten Wärmebedarf führen. Der richtige Zeitpunkt für den Filterwechsel hängt von der Luftqualität ab, die in der Regel von Stadt zu Stadt und in den Außenbezirken unterschiedlich ist. Um ein Verstopfen des Filters zu vermeiden, sollte er alle 3 Monate ausgetauscht werden. Aufgrund der üblichen Staub- und Pollenansammlung im Frühjahr ist es ratsam, nicht länger als 6 Monate zu warten. <p>Bezüglich der Serie der Produkte „ENY-S“ und für den Fall, dass das automatische optionale Belüftungssystem versorgt wird, keinen Filter ersetzen bedeutet nicht, den Luftstrom zu verringern sondern den Verbrauch an elektrischer Energie zu erhöhen. Solcher Verbrauch der Ventilatoren hängt nämlich von der Funktion des Filters ab und kann sich um das 2- bis 3-fache erhöhen.</p> <p>Der Filter kann in regelmäßigen Abständen durch den Wartungstechniker ausgetauscht werden (mindestens 30, höchstens 360 Tage).</p>														
Link zu den Anleitungen für die Vormontage und Demontage	www.sabiana.it			www.sabiana.it			www.sabiana.it			www.sabiana.it			www.sabiana.it		
AEC - Consumo elettrico annuo per ogni tipo di clima (temperato, caldo, freddo) [kWh/a]	252	207	789	253	208	790	281	236	818	313	268	850	325	280	862
AHS - risparmio di riscaldamento annuo annuo per ogni tipo di clima (temperato, caldo, freddo) [kWh/a]	4507	2038	8817	4492	2031	8787	4601	2080	8787	4555	2060	8912	4537	2052	8876

Übereinstimmung mit EU 1254/14 - Anhang IV

Tabelle der Konformität mit der Verordnung UE N. 1254/2014 Anhang IV - Energy Smart

Name und Marke des Lieferanten	Sabiana SpA								
	ENY-SHP-150			ENY-SHP-170			ENY-SHP-270		
Identifizierung vom Modell des Herstellers	ENY-SHP-150			ENY-SHP-170			ENY-SHP-270		
SEC in [kWh/(m ² a)] für jeden Klimatyp (gemäßigt, heiß, kalt)	-39,9	-15,4	-78,0	-42,05	-16,8	-81,5	-38,9	-14,8	-76,4
Klasse SEC - mäßige Klimazone	A			A+			A		
Typ der Ventilation Einheit	UVB			UVB			UVB		
Typ des installierten Antriebs	Stufenloser Geschwindigkeitsvariator			Stufenloser Geschwindigkeitsvariator			Stufenloser Geschwindigkeitsvariator		
Art von Wärmerückgewinnung	Statische sensible Rückgewinnung			Statische sensible Rückgewinnung			Statische sensible Rückgewinnung		
Wärmewirkungsgrad bei	87,0%			92,1%			84,4%		
Max. Volumenstrom [m ³ /h] ³	150			170			270		
Vom Ventilatorantrieb aufgenommene elektrische Leistung, einschließlich aller Motorsteuerungsgeräte, bei maximalem Durchsatz [W] ⁴	59			50			105		
Schallleistungspegel (LWA) in [dB(A)]	38,0			44,9			41,3		
Bezugsdurchsatz [m ³ /h]	105			120			190		
Bezugsdruckdifferenz [Pa]	50			50			50		
SPI in [W/(m ³ /h)]	0,227			0,193			0,240		
Kontrollfaktor und Art der Kontrolle	0,85 Zentrale Raumregelung mit Feuchtefühler			0,85 Zentrale Raumregelung mit Feuchtefühler			0,85 Zentrale Raumregelung mit Feuchtefühler		
Angegebene maximale Prozentsätze für interne und externe Durchsickerungen [%]	Innen: 1,8% Außen: 0,8%			Innen: 0,5% Außen: 2,3%			Innen: 0,4% Außen: 1,1%		
Lage und Beschreibung des visuellen Filterwarnschilds für UVR, die zur Verwendung mit Filtern bestimmt sind, einschließlich des Textes, der die Bedeutung des regelmäßigen Filterwechsels zeigt, um die Leistung und Energieeffizienz des Geräts zu gewährleisten	<p>Siehe die folgenden Punkte des Prospekts :</p> <ul style="list-style-type: none"> • Beschreibung der T-EP-Steuerung; • Tipps für den Filterwechsel: Ein verstopfter Filter kann zu einer erheblichen Verringerung des Luftdurchsatzes, zum häufigen Öffnen der Fenster und damit zu einem erhöhten Wärmebedarf führen. Der richtige Zeitpunkt für den Filterwechsel hängt von der Luftqualität ab, die in der Regel von Stadt zu Stadt und in den Außenbezirken unterschiedlich ist. Um ein Verstopfen des Filters zu vermeiden, sollte er alle 3 Monate ausgetauscht werden. Aufgrund der üblichen Staub- und Pollenansammlung im Frühjahr ist es ratsam, nicht länger als 6 Monate zu warten. Der Filter kann in regelmäßigen Abständen durch den Wartungstechniker ausgetauscht werden (mindestens 30, höchstens 360 Tage). 								
Link zu den Anleitungen für die Vormontage und Demontage	www.sabiana.it			www.sabiana.it			www.sabiana.it		
AEC - Consumo elettrico annuo per ogni tipo di clima (temperato, caldo, freddo) [kWh/a]	250	205	787	220	175	757	262	217	799
AHS - risparmio di riscaldamento annuo annuo per ogni tipo di clima (temperato, caldo, freddo) [kWh/a]	4548	2057	8898	4690	2120	9170	4478	2025	8760



Costruzione e vendita di apparecchi per riscaldamento e condizionamento industriale e civile



Oggetto: **Dichiarazione di conformità UE**

Object: **EU Declaration of conformity**

La presente dichiarazione di conformità è rilasciata sotto la responsabilità esclusiva del fabbricante.

This declaration of conformity is issued under the exclusive responsibility of the manufacturer.

Prodotto: Energy Smart - Recuperatori Versione ENY-SHP-150

Product: Energy Smart - ENY-SHP-150 Recovery Units

Modello / Pattern: ENY-SHP-150

al quale questa dichiarazione si riferisce, è conforme alle seguenti norme:

to which this declaration relates is in conformity with the following standards or other normative document(s):

EN 60335-1 (2012) + A11 (2014) + A13 (2017) + A1 (2019) + A14 (2019) + A2 (2019) + A15 (2021)

EN 60335-2-80 (2003) + A1 (2004) + A2 (2009)

EN 62233 (2008)

EN IEC 55014-1 (2021)

EN IEC 55014-2 (2021)

EN 61000-3-2 (2019)

EN 61000-3-3 (2013) + A1 (2019)

EN IEC 63000 (2018)

Regulation (UE) 1253/14

Regulation (UE) 1254/14

Regulation (EC) 1907/2006

L'oggetto della dichiarazione di cui sopra è conforme alla pertinente normativa di armonizzazione dell'Unione.

The object of the declaration described above is in conformity with the relevant Union harmonization legislation.

2014/35/UE 2014/30/UE 2006/42/EC 2011/65/UE 2014/53/UE

Il fascicolo tecnico è costituito presso: Sabiana S.p.A. Via Piave 53, 20011 Corbetta (MILANO-ITALY)

The technical file is made at: Sabiana S.p.A. Via Piave 53, 20011 Corbetta (MILANO-ITALY)

Corbetta, 10/01/2022

Nicola Binaghi
Presidente

SABIANA SpA Società a socio unico
Sede Legale e stabilimento:
via Piave 53 - 20011 Corbetta (MI) Italia
Direzione e coordinamento: Arbonia AG

E-mail: info@sabiana.it
Pec: info@pecsabiana.it
T. +39 02 972031 r.a.
F. +39 02 9777282

Cap. Sociale € 4.060.000 int. vers.
C.F./P. IVA IT 09076750158
Reg. Imprese MI 09076750158
C.C.I.A.A. n. R.E.A. 1267681 Milano

A company of Arbonia Group
ARBONIA



Costruzione e vendita di apparecchi per riscaldamento e condizionamento industriale e civile:



Oggetto: **Dichiarazione di conformità UE**
Object: **EU Declaration of conformity**

La presente dichiarazione di conformità è rilasciata sotto la responsabilità esclusiva del fabbricante.
This declaration of conformity is issued under the exclusive responsibility of the manufacturer.

Prodotto: Energy Smart - Recuperatori Versione Orizzontale e Verticale
Product: Energy Smart - Horizontal and Vertical Recovery Units

Modello / Pattern: ENY-SHP-170, ENY-SHPEL-170, ENY-SHPER-170,
ENY-SHPM-170, ENY-SHPMEL-170, ENY-SHPMER-170

al quale questa dichiarazione si riferisce, è conforme alle seguenti norme:
to which this declaration relates is in conformity with the following standards or other normative document(s):

EN 60335-1 (2012) + A11 (2014) + A13 (2017) + A1 (2019) + A14 (2019) + A2 (2019) + A15 (2021)

EN 60335-2-80 (2003) + A1 (2004) + A2 (2009)

EN 62233 (2008)

EN IEC 55014-1 (2021)

EN IEC 55014-2 (2021)

EN 61000-3-2 (2019)

EN 61000-3-3 (2013) + A1 (2019)

EN IEC 63000 (2018)

Regulation (UE) 1253/14

Regulation (UE) 1254/14

Regulation (EC) 1907/2006

L'oggetto della dichiarazione di cui sopra è conforme alla pertinente normativa di armonizzazione dell'Unione.
The object of the declaration described above is in conformity with the relevant Union harmonization legislation.
2014/35/UE 2014/30/UE 2006/42/EC 2011/65/UE 2014/53/UE

Il fascicolo tecnico è costituito presso: Sabiana S.p.A. Via Piave 53, 20011 Corbetta (MILANO-ITALY)
The technical file is made at: Sabiana S.p.A. Via Piave 53, 20011 Corbetta (MILANO-ITALY)

Corbetta, 10/01/2022

Nicola Binaghi
Presidente



Costruzione e vendita di apparecchi per riscaldamento e condizionamento industriale e civile:



Oggetto: **Dichiarazione di conformità UE**

Object: **EU Declaration of conformity**

La presente dichiarazione di conformità è rilasciata sotto la responsabilità esclusiva del fabbricante.
This declaration of conformity is issued under the exclusive responsibility of the manufacturer.

Prodotto: Energy Smart - Recuperatori di calore ENY-SHP-270

Product: Energy Smart - ENY-SHP-270 Heat Recovery Unit

Modello / Pattern: ENY-SHPL-270, ENY-SHPR-270, ENY-SHPML-270, ENY-SHPMR-270
ENY-SHPEL-270, ENY-SHPER-270, ENY-SHPMEL-270, ENY-SHPMER-270

al quale questa dichiarazione si riferisce, è conforme alle seguenti norme:
to which this declaration relates is in conformity with the following standards or other normative document(s):

EN 60335-1 (2012) + A11 (2014) + A13 (2017) + A1 (2019) + A14 (2019) + A2 (2019) + A15 (2021)

EN 60335-2-40 (2003) + A11 (2004) + A12 (2005) + A1 (2006) + A2 (2009) + A13 (2012)

EN 60335-2-80 (2003) + A1 (2004) + A2 (2009)

EN 62233 (2008)

EN IEC 55014-1 (2021)

EN IEC 55014-2 (2021)

EN 61000-3-2 (2019)

EN 61000-3-3 (2013) + A1 (2019)

EN IEC 63000 (2018)

L'oggetto della dichiarazione di cui sopra è conforme alla pertinente normativa di armonizzazione dell'Unione.
The object of the declaration described above is in conformity with the relevant Union harmonization legislation.

2014/35/UE 2014/30/UE 2006/42/EC 2011/65/UE 2014/53/UE

Il fascicolo tecnico è costituito presso: Sabiana S.p.A. Via Piave 53, 20011 Corbetta (MILANO-ITALY)

The technical file is made at: Sabiana S.p.A. Via Piave 53, 20011 Corbetta (MILANO-ITALY)

Corbetta, 10-01-2022

Nicola Binaghi
Presidente

SABIANA SpA Società a socio unico
Sede Legale e stabilimento:
via Piave 53 - 20011 Corbetta (MI) Italia
Direzione e coordinamento: Arbonia AG

E-mail: info@sabiana.it
Pec: info@pec.sabiana.it
T. +39 02 972031 r.a.
F. +39 02 9777282

Cap. Sociale € 4.060.000 int. vers.
C. F. / P. IVA IT 09076750158
Reg. Imprese MI 09076750158
C.C.I.A.A. n. R.E.A. 1267681 Milano

A company of Arbonia Group
ARBONIA



Costruzione e vendita di apparecchi per riscaldamento e condizionamento industriale e civile:



Oggetto: **Dichiarazione di conformità UE**
Object: **EU Declaration of conformity**

La presente dichiarazione di conformità è rilasciata sotto la responsabilità esclusiva del fabbricante.
This declaration of conformity is issued under the exclusive responsibility of the manufacturer.

Prodotto: Energy Smart - Recuperatori Versione Verticale
Product: Energy Smart - Vertical Recovery Units

Modello / Pattern: ENY-SP-180, ENY-SP-280, ENY-SP-370, ENY-SP-460, ENY-SP-600,
ENY-SPEL-180, ENY-SPEL-280, ENY-SPEL-370, ENY-SPEL-460, ENY-SPEL-600,
ENY-SPER-180, ENY-SPER-280, ENY-SPER-370, ENY-SPER-460, ENY-SPER-600,
ENY-SPM-180, ENY-SPM-280, ENY-SPM-370, ENY-SPM-460,
ENY-SPMEL-180, ENY-SPMEL-280, ENY-SPMEL-370, ENY-SPMEL-460,
ENY-SPMER-180, ENY-SPMER-280, ENY-SPMER-370, ENY-SPMER-460,
ENY-S-170, ENY-S-270, ENY-S-360, ENY-S-460, ENY-S-600,
ENY-SEL-170, ENY-SEL-270, ENY-SEL-360, ENY-SEL-460, ENY-SEL-600,
ENY-SER-170, ENY-SER-270, ENY-SER-360, ENY-SER-460, ENY-SER-600.

al quale questa dichiarazione si riferisce, è conforme alle seguenti norme:
to which this declaration relates is in conformity with the following standards or other normative document(s):

EN 60335-1 (2012) + A11 (2014) + A13 (2017) + A1 (2019) + A14 (2019) + A2 (2019) + A15 (2021)

EN 60335-2-40 (2003) + A11 (2004) + A12 (2005) + A1 (2006) + A2 (2009) + A13 (2012)

EN 60335-2-80 (2003) + A1 (2004) + A2 (2009)

EN 62233 (2008)

EN IEC 55014-1 (2021)

EN IEC 55014-2 (2021)

EN 61000-3-2 (2019)

EN 61000-3-3 (2013) + A1 (2019)

EN IEC 63000 (2018)

Regulation (UE) 1253/14

Regulation (UE) 1254/14

Regulation (EC) 1907/2006

L'oggetto della dichiarazione di cui sopra è conforme alla pertinente normativa di armonizzazione dell'Unione.
The object of the declaration described above is in conformity with the relevant Union harmonization legislation.

2014/35/UE 2014/30/UE 2006/42/EC 2011/65/UE 2014/53/UE

Il fascicolo tecnico è costituito presso: Sabiana S.p.A. Via Piave 53, 20011 Corbetta (MILANO-ITALY)
The technical file is made at: Sabiana S.p.A. Via Piave 53, 20011 Corbetta (MILANO-ITALY)

Corbetta, 10/01/2022

Nicola Binaghi
Presidente

SABIANA SpA Società a socio unico
Sede Legale e stabilimento:
via Piave 53 - 20011 Corbetta (MI) Italia
Direzione e coordinamento: Arbonia AG

E-mail: info@sabiana.it
Pec: info@pec.sabiana.it
T. +39 02 97203 3 r.a.
F. +39 02 9777282

Cap. Sociale € 4.060.000 int. vers.
C. F./P. IVA IT 09076750158
Reg. Imprese MI 09076750158
C.C.I.A.A. n. REA. 1267681 Milano

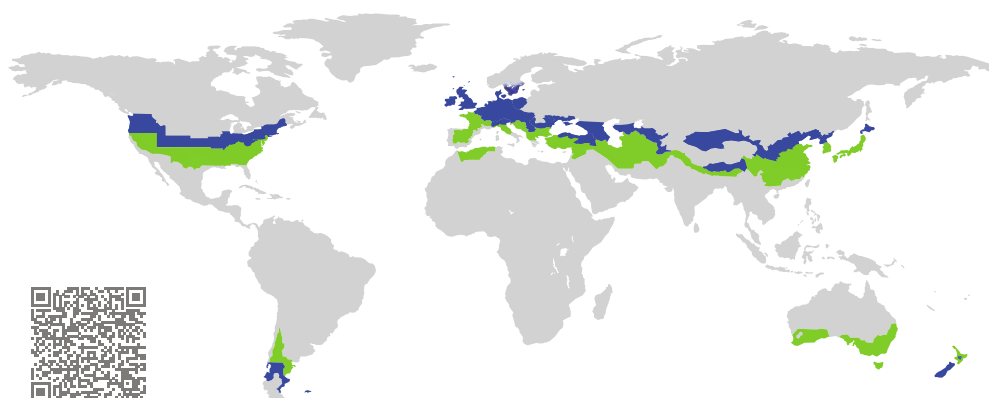
A company of Arbonia Group
ARBONIA

CERTIFICATE

Certified Passive House Component

Component-ID 0958vs03 valid until 31st December 2022

Passive House Institute
Dr. Wolfgang Feist
64283 Darmstadt
Germany



Category: **Air handling unit with heat recovery**
 Manufacturer: **Sabiana s.p.a. Italy**
 Product name: **ENY-SP-280**

Specification: Airflow rate < 600 m³/h
 Heat exchanger: Recuperative

This certificate was awarded based on the product meeting the following main criteria

Heat recovery rate $\eta_{HR} \geq 75\%$
 Specific electric power $P_{el,spec} \leq 0.45 \text{ Wh/m}^3$
 Leakage < 3%
 Comfort Supply air temperature $\geq 16.5 \text{ }^\circ\text{C}$ at outdoor air temperature of $-10 \text{ }^\circ\text{C}$

Airflow range	129–164 m ³ /h
Heat recovery rate	$\eta_{HR} = 88\%$
Specific electric power	$P_{el,spec} = 0.25 \text{ Wh/m}^3$



www.passivehouse.com

Sabiana s.p.a.

Via Piave 53, 20011 Corbetta (MI), Italy

☎ +39 02 972031 | ✉ info@sabiana.it | 🌐 http://www.sabiana.it |

Passive House comfort criterion

A minimum supply air temperature of 16.5 °C is maintained at an outdoor air temperature of -10 °C.

Efficiency criterion (heat recovery rate)

The effective heat recovery rate is measured at a test facility using balanced mass flows of the outdoor and exhaust air. The boundary conditions for the measurement are documented in the testing procedure.

$$\eta_{HR} = \frac{(\theta_{ETA} - \theta_{EHA}) + \frac{P_{el}}{\dot{m} \cdot c_p}}{(\theta_{ETA} - \theta_{ODA})}$$

With

 η_{HR} Heat recovery rate in % θ_{ETA} Extract air temperature in °C θ_{EHA} Exhaust air temperature in °C θ_{ODA} Outdoor air temperature in °C P_{el} Electric power in W \dot{m} Mass flow in kg/h c_p Specific heat capacity in Wh/(kg K)**Heat recovery rate**

$$\eta_{HR} = 88 \%$$

Efficiency criterion (electric power)

The overall electrical power consumption of the device is measured at the test facility at an external pressure of 100 Pa (50 Pa, respectively, for the intake and outlet). This includes the general electrical power consumption for operation and control but not for frost protection.

Specific electric power

$$P_{el,spec} = 0.25 \text{ Wh/m}^3$$

Efficiency ratio

The efficiency ratio provides information about the overall energy performance of the respective ventilation unit. It specifies the achieved reduction in ventilation heat losses by using a ventilation unit with heat recovery rather than without.

Efficiency ratio

$$\epsilon_L = 0.71$$

Leakage

The leakage airflow must not exceed 3% of the average airflow of the unit's operating range.

Internal leakage	External leakage
0.96 %	0.61 %

Settings and airflow balance

It must be possible to adjust the balance of airflows at the unit itself (either between the exhaust and the outdoor airflows or between the supply and the extract airflows, if the unit is respectively placed inside or outside of the insulated thermal envelope of the building).

- This unit is certified for airflow rates of 129–164 m³/h.
- Balancing the airflow rates of the unit is possible.
- The user should have at least all the following setting options:
 - ✓ Switching the system on and off.
 - ✓ Synchronized adjustment of the supply and extract airflows to basic ventilation (70–80%), standard ventilation (100%) and increased ventilation (130%) with a clear indication of the current setting.
- The device has a standby power consumption of 0.80 W. Hereby complies with the target value of 1 W.
- After a power failure, the device will automatically resume operation.

Acoustical testing

The required limit for the sound power level of the device is 35 dB(A) in order to limit the sound pressure level in the installation room. The sound level target value of less than 25 dB(A) in living spaces and less than 30 dB(A) in functional spaces must be ensured by installing commercial silencers. The following sound power levels are met at an airflow rate of 166 m³/h:

Device	Duct			
	Outdoor	Supply air	Extract air	Exhaust air
44.9 dB(A)	55.3 dB(A)	44.3 dB(A)	59.1 dB(A)	52.4 dB(A)

- The unit does not fulfil the requirements for the sound power level. The unit must therefore be installed acoustically separated from living areas.
- One example of suitable silencers for supply and extract air ducts is mentioned in the detailed test report or can be obtained from the manufacturer. It is recommended to identify suitable silencers for each individual project.

Indoor air quality

This unit is to be equipped with the following filter qualities:

Outdoor air filter	Extract air filter
ISO ePM1 50%	ISO Coarse 60%

On the outdoor air side, the filter efficiency of ISO ePM1 50% (F7 according to EN 779) or better is recommended. For the extract air side, a filter efficiency of at least ISO Coarse 60% (G4 according to EN 779) is recommended. If not in standard configuration, the recommended filter is available as an accessory part.

Frost protection

Appropriate measures should be taken to prevent the heat exchanger and optional downstream hydraulic heater coil from getting damaged by frost during extreme winter temperatures (-15 °C). It must be ensured that the unit's ventilation performance is not affected during frost protection cycles.

- Frost protection of the heat exchanger:
 - ✓ In order to protect the heat exchanger from freezing, for cool-temperate climate, the unit is equipped as standard with an electrical preheater. The frost protection strategy is appropriate to protect the heat exchanger from frost down to an outdoor air temperature of -15 °C (verified by measurement results). The unit can also be equipped with a hydraulic heater.
- Frost protection of downstream hydraulic heater coils:
 - ✓ This unit provides a frost protection of the downstream hydraulic heater coils. In the case the hydraulic post-heating coil is used, the unit is automatically switched off when the supply air temperatures drops below 5 °C.

SABIAT[≡]CH

ENERGIETECHNIK

A company of Arbonia Group
ARBONIA ▲

Folgen Sie uns auf



Sabiana App



SABIATECH Energietechnik Handels-GmbH
Preding 290 • 8504 Preding • Austria
tel. +43/3185/28461 • Fax +43/3185/2846111
office@sabiotech.at
www.sabiotech.at