

**MANUALE DI INSTALLAZIONE,
USO E MANUTENZIONE DEI VENTILCONVETTORI
Carisma Fly**

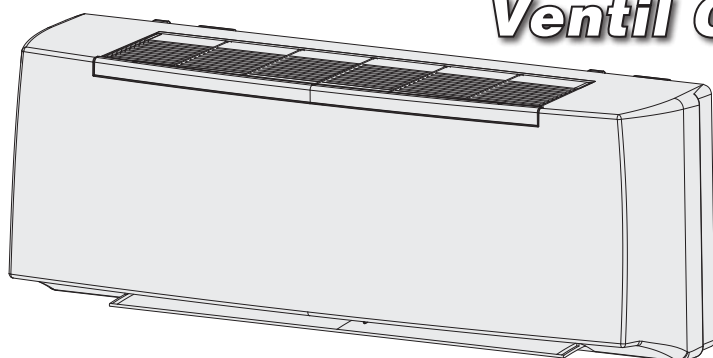
**FAN COIL Carisma Fly INSTALLATION,
USE AND MAINTENANCE MANUAL**

**MANUEL D'INSTALLATION, D'UTILISATION
ET D'ENTRETIEN DES VENTILO-CONVECTEURS
Carisma Fly**

**HANDBUCH FÜR INSTALLATION,
GEBRAUCH UND WARTUNG
DER GEBLÄSE-KONVEKTOREN Carisma Fly**

**MANUAL DE INSTALACIÓN, USO Y MANTENIMIENTO
DE LOS VENTILADORES CONVECTORES
Carisma Fly**

**HANDLEITUNG VOOR DE INSTALLATIE, HET GEBRUIK
EN HET ONDERHOUD VAN DE VENTILATORS-CONVECTORS
Carisma Fly**



Ventil Carisma Fly

mod. CVP



SABIANA
IL CLIMA AMICO

A leading brand of  **AFG**



E 05/16

H 05/16

Via Piave, 53 • 20011 Corbetta (MI) • ITALY
Tel. +39.02.97203.1 ric. autom. • Fax +39.02.9777282 - +39.02.9772820
E-mail: info@sabiana.it • Internet: www.sabiana.it

Cod. 4050849

INDICE	INDEX
Regole fondamentali di sicurezza	3 Fundamental safety rules 4
Utilizzo e conservazione del manuale	9 Use and preservation of the manual 9
Scopo	10 Application 10
Identificazione macchina	11 Identifying the appliance 11
Trasporto	12 Transport 12
Pesi e dimensioni unità imballata	12 Weights and dimension packed unit 12
Note generali alla consegna	13 General notes on delivery 13
Avvertenze generali	13 General warnings 13
Prescrizioni di sicurezza	14 Safety rules 14
Limiti di impiego	15 Operating limits 15
Smaltimento	15 Waste disposal 15
Caratteristiche tecniche	16 Technical characteristics 16
Scelta della posizione dell'unità	17 Selection of position of the unit 17
Installazione meccanica	19 Mechanical installation 19
Collegamento idraulico	20 Hydraulic connections 20
Collegamenti elettrici	23 Electrical connections 23
Comandi e schemi elettrici	24 Electrical controls and wiring diagrams 24
Legenda	24 Legend 24
Resistenza elettrica EH	29 EH Electrical heater 29
Pulizia, manutenzione, ricambi	34 Cleaning, maintenance and spare parts 34
Ricerca guasti	35 Troubleshooting 35
Perdite di carico lato acqua	36 Pressure drop table 36
Dichiarazione di conformità	37 Declaration of conformity 37

TABLE DES MATIÈRES	INHALT	ÍNDICE	INHOUD
Règles fondamentales de sécurité	5 Grundlegende Sicherheitsvorschriften 6	Reglas fundamentales de seguridad 7	Belangrijke veiligheidsvoorschriften 8
Utilisation et conservation du manuel	9 Verwendung und Aufbewahrung des Handbuchs 9	Uso y conservación del manual 9	De handleiding gebruiken en bewaren 9
But	10 Zweckbestimmung 10	Objetivo 10	Doel 10
Identification des machines	11 Kennzeichnung des Gerätes 11	Identificación máquina 11	Identificatie apparaat 11
Transport	12 Transport 12	Transporte 12	Trasporto 12
Poids et dimensions de l'unité emballée	12 Gewicht und Dimensionen verpacktes Gerät 12	Peso y dimensión unidad embalado 12	Gewicht en afmetingen verpakte eenheid 12
Remarques générales pour la livraison	13 Allgemeine Hinweise zur Lieferung 13	Notas generales para la entrega 13	Algemene opmerkingen bij de levering 13
Généralités	13 Allgemeine Hinweise 13	Advertencias generales 13	Algemene voorschriften 13
Consignes de sécurité	14 Sicherheitsvorschriften 14	Prescripciones de seguridad 14	Veiligheidsvoorschriften 14
Limites d'emploi	15 Betriebsgrenzen 15	Límites de uso 15	Gebruikslimieten 15
Élimination	15 Entsorgung 15	Eliminación 15	Afdanking 15
Caractéristiques techniques	16 Technische Merkmale 16	Características técnicas 16	Technische karakteristieken 16
Choix de la position de l'unité	17 Positionierung der Einheit 17	Elección de la posición de la unidad 17	Positioneringseenheid 17
Installation mécanique	19 Mechanische Installation 19	Instalación mecánica 19	Mechanische installatie 19
Raccordement hydraulique	20 Wasseranschluss 20	Conexión hidráulica 20	Hydraulische aansluiting 20
Branchements électriques	23 Elektroanschlüsse 23	Conexiones eléctricas 23	Elektrische aansluitingen 23
Commandes et schémas électriques	24 Steuerungen und Schaltpläne 24	Mandos y esquemas eléctricos 24	Bedieningen en schakelschema's 24
Légende	24 Legende 24	Leyenda 24	Legende 24
Batterie électrique EH	29 Elektroheizregister EH 29	Batería eléctrica EH 29	Elektrische batterji EH 29
Nettoyage, entretien et pièces de rechange	34 Reinigung, Wartung, Ersatzteile 34	Limpieza, mantenimiento, repuestos 34	Schoonmaak, onderhoud, wisselstukken 34
Dépannage	35 Fehlersuche 35	Búsqueda de averías 35	Opsporen defecten 35
Pertes de charge côté eau	36 Wasserseitige Druckverluste 36	Pérdidas de carga lado agua 36	Waterlekken 36
Déclaration de conformité	37 Konformitätserklärung 37	Declaración de conformidad 37	Conformiteitsverklaring 37



Prima della messa in funzione,
leggere attentamente il manuale di istruzioni.



Attenzione!
Operazioni particolarmente importanti e/o pericolose.



Interventi che possono essere svolti a cura dell'utente.



Interventi che **devono** essere svolti **esclusivamente da un installatore o un tecnico autorizzato.**

REGOLE FONDAMENTALI DI SICUREZZA



È vietato l'utilizzo dell'apparecchio da parte di bambini o di persone inabili e senza assistenza.

Questo apparecchio è destinato ad essere utilizzato da utilizzatori esperti o addestrati nei negozi, nell'industria leggera e nelle fattorie, oppure per uso commerciale da parte di persone non esperte.

È pericoloso toccare l'apparecchio avendo parti del corpo bagnate ed i piedi nudi.

Non manomettere o modificare i dispositivi di regolazione o sicurezza senza essere autorizzati e senza indicazioni.

Non torcere, staccare o tirare i cavi elettrici che fuoriescono dall'apparecchio anche se lo stesso non è collegato all'alimentazione elettrica.

Non gettare o spruzzare acqua sull'apparecchio.

Non introdurre assolutamente niente attraverso le griglie di aspirazione e mandata aria.

Non rimuovere nessun elemento di protezione senza aver prima scollegato l'apparecchio dall'alimentazione elettrica.

Non gettare o lasciare il materiale residuo dell'imballo alla portata dei bambini perché potenziale causa di pericolo.

Non installare in atmosfera esplosiva o corrosiva, in luoghi umidi, all'aperto o in ambienti con molta polvere.

L'apparecchio può essere utilizzato da bambini di età non inferiore a 8 anni e da persone con ridotte capacità fisiche, sensoriali o mentali, o prive di esperienza o della necessaria conoscenza, purché sotto sorveglianza oppure dopo che le stesse abbiano ricevuto istruzioni relative all'uso sicuro dell'apparecchio e alla comprensione dei pericoli ad esso inerenti.

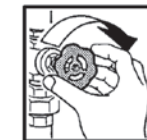
I bambini non devono giocare con l'apparecchio.

La pulizia e la manutenzione destinata ad essere effettuata dall'utilizzatore non deve essere effettuata da bambini senza sorveglianza.

Prima di effettuare qualsiasi intervento assicuratevi che:

1 - L'apparecchio non sia sotto tensione elettrica.

2 - Chiudere la valvola di alimentazione dell'acqua della batteria e lasciarla raffreddare.



3 - Installare in prossimità dell'apparecchio o degli apparecchi in posizione facilmente accessibile un interruttore di sicurezza che tolga corrente alla macchina.

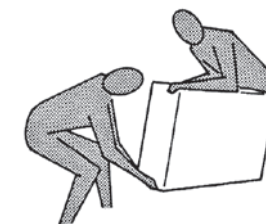
Durante l'installazione, la manutenzione e la riparazione, per motivi di sicurezza, è necessario attenersi a quanto segue:

- Utilizzare sempre guanti da lavoro.
- Non esporre a gas infiammabili.
- Non posizionare sulle griglie oggetti.



Assicurarsi di collegare la messa a terra.

Per trasportare la macchina sollevarla da soli (per pesi inferiori a 30 Kg) o con l'aiuto di un'altra persona. Sollevarla lentamente, facendo attenzione che non cada.



Non inserire oggetti nell'elettroventilatore nè tantomeno le mani.

Non togliere le etichette di sicurezza all'interno dell'apparecchio.



In caso di illeggibilità richiederne la sostituzione. In caso di sostituzione di componenti richiedere sempre ricambi originali.



Carefully **read the following user information manual** before starting up the machine.



Warning!
Particularly important and/or delicate operations.



Operations which may be carried out by the user.



Interventions to be carried out **exclusively by an installer or authorized technician.**

FUNDAMENTAL SAFETY RULES



The unit must never be used by children or unfit persons without supervision.

This appliance is intended to be used by expert or trained users in shops, in light industry and on farms, or for commercial use by lay persons.

It is dangerous to touch the unit with damp parts of the body and bare feet.

Never tamper or modify regulation and safety devices without prior authorisation and instructions.

Never twist, detach or pull power cables, even when the unit is unplugged from the mains power supply.

Neither throw nor spray water on the unit.

Never introduce foreign objects through the air intake and discharge grids.

Never remove protective elements without first unplugging the unit from the mains power supply.

Do not throw packaging material away or leave it with in reach of children as it may represent a hazard.

Do not install in explosive, corrosive or damp environments, outdoors or in very dusty rooms.

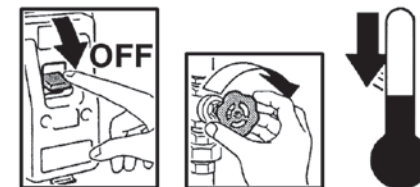
This appliance can be used by children aged from 8 years and above and persons with reduced physical, sensory or mental capabilities or lack of experience and knowledge if they have been given supervision or instruction concerning use of the appliance in a safe way and understand the hazards involved.

Children shall not play with the appliance.

Cleaning and user maintenance shall not be made by children without supervision.

Before carrying out any operation on the appliance, make sure:

- 1 - The unit is disconnected from the electrical power supply.
- 2 - The coil water supply valve is closed and the coil has cooled down.
- 3 - Install a safety switch to turn off current to the appliance in an easily accessible position near the unit or units.



During installation, maintenance and repairs, for safety reasons, observe the following precautions:

- Always use work gloves.
- Do not expose to inflammable gas.
- Do not place objects over the grids.



Make sure the unit is earthed.

When moving the appliance, lift it by yourself (for weights of under 30 kg) or with the help of another person.

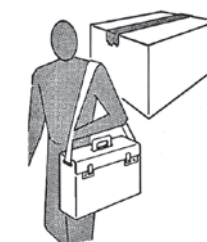
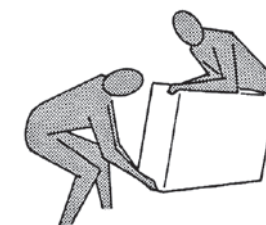
Lift it slowly, taking care not to drop it.

Never introduce objects or the hand into the fans.

Do not remove the safety labels inside the appliance.

If you cannot read the labels, ask for replacements.

Always use original spare parts.





Avant la mise en service,
lire attentivement le manuel d'instructions.



Attention ! Opérations
particulièrement importantes et/ou dangereuses.



Interventions pouvant être effectuées par l'utilisateur.



Interventions à effectuer **uniquement**
par un installateur ou un technicien autorisé.

RÈGLES FONDAMENTALES DE SÉCURITÉ



Il est interdit d'utiliser l'appareil aux enfants et aux personnes inaptes et sans assistance.

Cet appareil est destiné à être utilisé par des utilisateurs experts ou formés dans les magasins, l'industrie légère et les exploitations agricoles, ou à un usage commercial par des personnes non expertes. Il est dangereux de toucher l'appareil en ayant des parties du corps mouillées et les pieds nus.

Ne pas altérer ou modifier les dispositifs de réglage ou de sécurité sans y être autorisé et sans indications.

Ne pas tordre, détacher ou tirer les câbles électriques qui sortent de l'appareil, même lorsque celui-ci n'est pas branché à l'alimentation électrique.

Ne pas éclabousser l'appareil ni pulvériser de l'eau dessus.

Ne jamais introduire rien à travers les grilles d'aspiration et de refoulement de l'air.

N'enlever aucun élément de protection sans avoir préalablement débranché l'appareil de l'alimentation électrique.

Ne pas jeter ou laisser le matériel résiduel de l'emballage à la portée des enfants car il représente une source potentielle de danger.

Ne pas installer l'appareil dans une atmosphère explosive ou corrosive, dans des endroits humides, à l'extérieur ou dans des environnements particulièrement poussiéreux.

L'appareil peut être utilisé par les enfants âgés de plus de 8 ans et par les personnes avec des capacités physiques, sensorielles ou mentales réduites ou qui ne possèdent pas l'expérience ou les connaissances nécessaires, à condition qu'ils soient surveillés ou qu'ils aient préalablement reçu des instructions relatives à l'utilisation sûre de l'appareil et à la compréhension des dangers qui y sont liés.

Les enfants ne doivent pas jouer avec l'appareil.

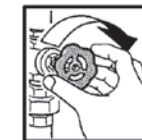
Le nettoyage et l'entretien qui incombent à l'utilisateur ne doivent pas être effectués par des enfants sans surveillance.

Avant d'effectuer toute intervention, s'assurer que :

1 - L'appareil ne soit pas sous tension électrique.

2 - Fermer la vanne d'alimentation de l'eau de la batterie et la laisser refroidir.

3 - Installer un interrupteur de sécurité qui coupe le courant d'alimentation de la machine près de l'appareil ou des appareils, dans une position facile d'accès.



Pour des raisons de sécurité, lors de l'installation, de l'entretien et de la réparation, il est nécessaire de respecter les consignes suivantes :

- Toujours utiliser des gants de travail.
- Ne pas exposer à des gaz inflammables.
- Ne pas placer d'objets sur les grilles.



S'assurer de raccorder la mise à la terre.

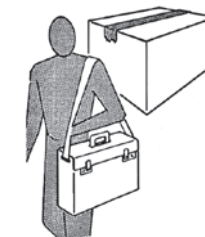
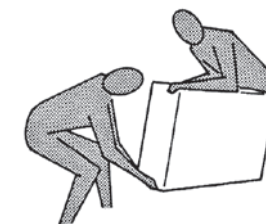
Pour transporter l'appareil, le soulever seul (pour des poids inférieurs à 30 kg) ou avec l'aide d'une autre personne. Le soulever lentement, en faisant attention à ne pas le faire tomber.

Ne pas insérer d'objets ni introduire les mains dans le motoventilateur.

Ne pas enlever les étiquettes de sécurité situées à l'intérieur de l'appareil.

Si elles sont illisibles, demander leur remplacement.

En cas de remplacement de composants, toujours demander des pièces de rechange originales.





Lesen Sie vor der **Inbetriebnahme aufmerksam die Bedienungsanleitung.**



Achtung!
Besonders wichtige und / oder gefährliche Arbeitsgänge.



Maßnahmen, die durch den Anwender vorgenommen werden können.



Eingriffe, die nur von einem **Installateur oder von einem autorisierten Techniker vorgenommen werden dürfen.**

GRUNDLEGENDE SICHERHEITSVORSCHRIFTEN



Die Verwendung des Geräts durch Kinder oder behinderte Personen ist verboten.

Dieses Gerät ist für die Verwendung durch erfahrene oder geschulte Bediener in Geschäften, der Leichtindustrie und in landwirtschaftlichen Betrieben oder für die gewerbliche Verwendung durch nicht erfahrene Personen vorgesehen.

Es ist gefährlich, das Gerät mit nassen Körperteilen oder nackten Füßen zu berühren.

Die Regel- und Sicherheitsvorrichtungen niemals ohne Genehmigung und ohne Anweisungen manipulieren oder verändern.

Die aus dem Gerät austretenden Stromkabel niemals verdrillen, trennen oder ziehen, auch wenn das entsprechende Kabel nicht an die Stromversorgung angeschlossen ist.

Das Gerät darf nicht mit Wasserspritzern in Berührung kommen.

Niemals irgendwelche Gegenstände durch die Zu- und Abluftgitter einführen. Vor dem Entfernen von Elementen der Schutzvorrichtungen muss das Gerät zuvor immer von der Stromversorgung getrennt werden.

Das Verpackungsmaterial niemals in Reichweite von Kindern lassen, da es eine potentielle Gefahrenquelle darstellt.

Das Gerät nicht in explosionsfähiger oder korrosiver Atmosphäre, an feuchten Orten, im Freien oder in sehr staubigen Umgebungen installieren.

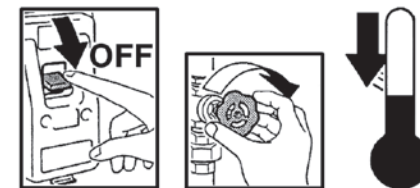
Das Geräte kann von Kindern ab 8 Jahren sowie von Personen mit reduzierten physischen, sensorischen oder mentalen Fähigkeiten oder Mangel an Erfahrung und/oder Wissen benutzt werden, wenn sie beaufsichtigt oder bezüglich des sicheren Gebrauchs des Gerätes unterwiesen wurden und die daraus resultierenden Gefahren verstanden haben.

Kinder dürfen nicht mit dem Gerät spielen.

Die Reinigung und die Wartung dürfen nicht durch Kinder durchgeführt werden, es sei denn, sie sind beaufsichtigt.

Vor der Durchführung von Tätigkeiten muss immer folgendes sichergestellt werden:

- 1 - Dass das Gerät nicht unter Spannung steht.
- 2 - Das Ventil für die Warmwasserzufuhr zum Register schließen und abkühlen lassen.
- 3 - In der Nähe des Geräts oder der Geräte, in einer gut zugänglichen Position, einen Sicherheitsschalter installieren, der eine Trennung der Maschine vom Stromnetz ermöglicht.



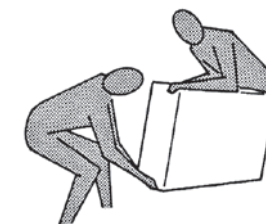
Während Installation, Wartung und Reparatur des Geräts müssen aus Sicherheitsgründen folgende Anweisungen befolgt werden:

- Immer Arbeitshandschuhe tragen.
- Keinen entflammaren Gasen aussetzen.
- Keine Gegenstände auf den Gittern abstellen.



Sicherstellen, dass das Gerät an eine Erdung angeschlossen ist.

Für den Transport des Geräts dieses alleine (für Gewichte unter 30 kg) oder gemeinsam mit einer anderen Person anheben. Das Gerät langsam anheben und darauf achten, dass es nicht herunterfällt. Keine Gegenstände und vor allem niemals die Hände in das Elektrogebläse einführen.



Die Sicherheitsetiketten im Inneren des Geräts dürfen nicht entfernt werden. Sollten sie nicht mehr lesbar sein, so müssen neue angefordert werden. Sollte es notwendig sein, Komponenten auszuwechseln, so müssen immer originale Ersatzteile angefordert werden.





Antes de la puesta en funcionamiento, **hay que leer atentamente el manual de instrucciones.**



¡Atención!
Operaciones particularmente importantes y/o peligrosas.



Intervenciones que pueden ser realizadas por el usuario.



Intervenciones que **tienen** que ser efectuadas **sólo por el instalador o el técnico autorizado.**

REGLAS FUNDAMENTALES DE SEGURIDAD



Está prohibido que los niños o personas inhábiles y sin asistencia utilicen el aparato.

Este aparato está destinado para ser utilizado por usuarios expertos o instruidos en las tiendas, en la industria ligera y en las fábricas, o para un uso comercial por personas inexpertas.

Es peligroso tocar el aparato si se tiene partes del cuerpo mojadas y se está descalzo.

No altere o modifique los dispositivos de regulación o seguridad sin haber sido autorizados y sin indicaciones.

No retuerza, desconecte o tire de los cables eléctricos que sobresalen del aparato, aunque éste no esté conectado a la alimentación eléctrica.

No vierta o rocíe agua en el aparato.

No introduzca absolutamente nada por las rejillas de aspiración e impulsión del aire.

No retire ningún elemento de protección sin haber antes desconectado el aparato de la alimentación eléctrica.

No deseche o deje el material residual del embalaje al alcance de los niños porque es una causa potencial de peligro.

No instale en atmósfera explosiva o corrosiva, en sitios húmedos, al aire libre o en ambientes con mucho polvo.

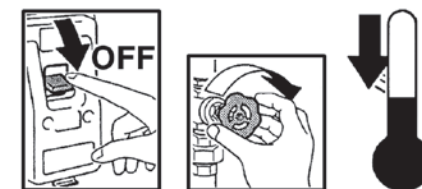
El aparato puede ser utilizado para niños de edad no inferior a 8 años y para personas con reducidas capacidades físicas, sensoriales o mentales, o sin experiencia o conocimientos necesarios, siempre que estén bajo vigilancia o después de que hayan recibido las instrucciones relativas al uso seguro del aparato y a la comprensión de los peligros inherentes.

Los niños no deben jugar con el aparato.

La limpieza y el mantenimiento destinados a ser realizados por el usuario no deben efectuarse por niños sin vigilancia.

Antes de efectuar cualquier intervención, asegúrese de que:

- 1 - El aparato no esté bajo tensión eléctrica.
- 2 - Cierre la válvula de alimentación del agua de la batería y deje que se enfríe.
- 3 - Ha instalado en proximidad del aparato o de los aparatos, en posición fácilmente accesible, un interruptor de seguridad que corte la corriente a la máquina.



Durante la instalación, el mantenimiento y la reparación, por motivos de seguridad, es necesario atenerse a lo siguiente:

- Utilice siempre guantes de trabajo.
- No se exponga a gases inflamables.
- No coloque objetos en las rejillas.



Asegúrese de conectar la puesta a tierra.

Para transportar la máquina, eléverla solo (para pesos inferiores a 30 kg) o con la ayuda de otra persona.

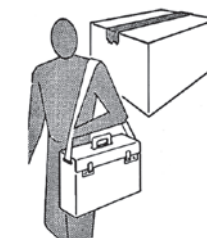
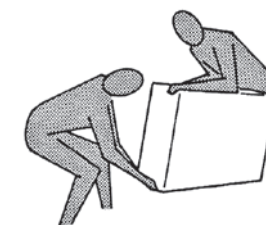
Eléverla lentamente, teniendo cuidado de que no se caiga.

No introduzca objetos en el ventilador eléctrico, ni mucho menos las manos.

No quite las etiquetas de seguridad en el interior del aparato.

En caso de que sean ilegibles, solicite su sustitución.

En caso de sustitución de componentes, solicite siempre repuestos originales.





Vóór de installatie van het apparaat **neemt u aandachtig deze handleiding door.**



Opgelet! Werkzaamheden bijzonder belangrijken en/of gevaarlijken.



Handelingen die kunnen uitgevoerd te worden door de gebruiker.



Reparaties van het apparaat **dienen uitgevoerd te worden door gespecialiseerd en opgeleid personeel.**

BELANGRIJKE VEILIGHEIDSVOORSCHRIFTEN



De ventilatorconvectoren dient niet te worden gebruikt door kinderen of onbekwame personen, zonder toezicht.

Dit apparaat is bedoeld om te worden gebruikt door ervaren gebruikers of formaten in winkels, in de lichte industrie en op boerderijen, of voor commercieel gebruik door niet-deskundigen.

Het is gevaarlijk het apparaat aan te raken wanneer delen van het lichaam nat zijn of men op blote voeten loopt.

De regel- of veiligheidsinrichtingen worden niet gehanteerd of gewijzigd zonder toelating.

De stroomkabels die uit het apparaat steken, worden niet gekneld, losgekoppeld of onder trekspanning gebracht, zelfs wanneer het apparaat niet aangesloten is op het elektriciteitsnet.

Zorg ervoor dat het apparaat niet in contact komt met water.

Zorg ervoor dat niets door de aanzuigen luchtinlaatrooster kann dringen. Verwijder geen enkele beveiliging alvorens het apparaat losgekoppeld te hebben van het elektriciteitsnet.

Laat het verpakkingsmateriaal niet rondslingeren of binnen het bereik van kinderen, omdat het gevaarlijk kan zijn.

Stel het apparaat niet op in een explosieve of corrosieve omgeving, op een vochtige plaats, buiten of in ruimten met veel stof.

Het apparaat is niet bestemd voor gebruik door personen (8 jaar oude kinderen inbegrepen) met beperkte fysieke, sensorische of mentale capaciteiten of met onvoldoende ervaring of kennis, tenzij ze gebruik hebben kunnen maken, dankzij het toedoen van iemand die verantwoordelijk is voor hun veiligheid, van toezicht of aanwijzingen over het gebruik van het apparaat.

Kinderen dienen onder toezicht te staan om zich ervan te verzekeren dat zij niet met het apparaat spelen.

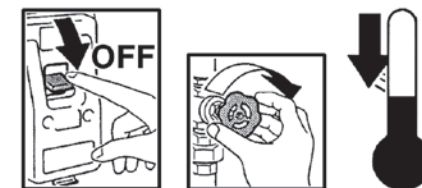
Alvorens u een handeling uitvoert aan het apparaat, vergewis u ervan dat:

1 - De ventilatorconvectoren niet onder elektrische spanning staat.

2 - De watertoevoerklep van de batterij gesloten is.

Laat deze laatste afkoelen.

3 - Installeer vlakbij het apparaat of de apparaten een makkelijk bereikbare noodschakelaar die de stroomtoevoer naar de machine onderbreekt.



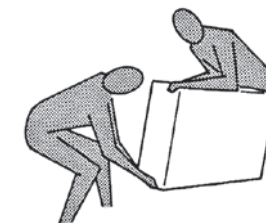
Tijdens de installatie, het onderhoud en de reparaties, is het uit veiligheidsoverwegingen noodzakelijk na te leven wat volgt:

- Gebruik altijd werkhandschoenen.
- Niet blootstellen aan brandbare gassen.
- Geen voorwerpen op de roosters plaatsen.



Zorg voor een aardaansluiting.

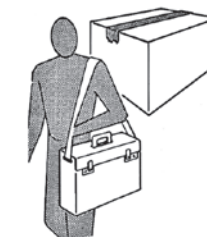
Voor het transport, heft u de machine alleen (voor gewichten kleiner dan 30kg) of met de hulp van iemand anders. Hef de machine traag op, zonder te laten vallen.



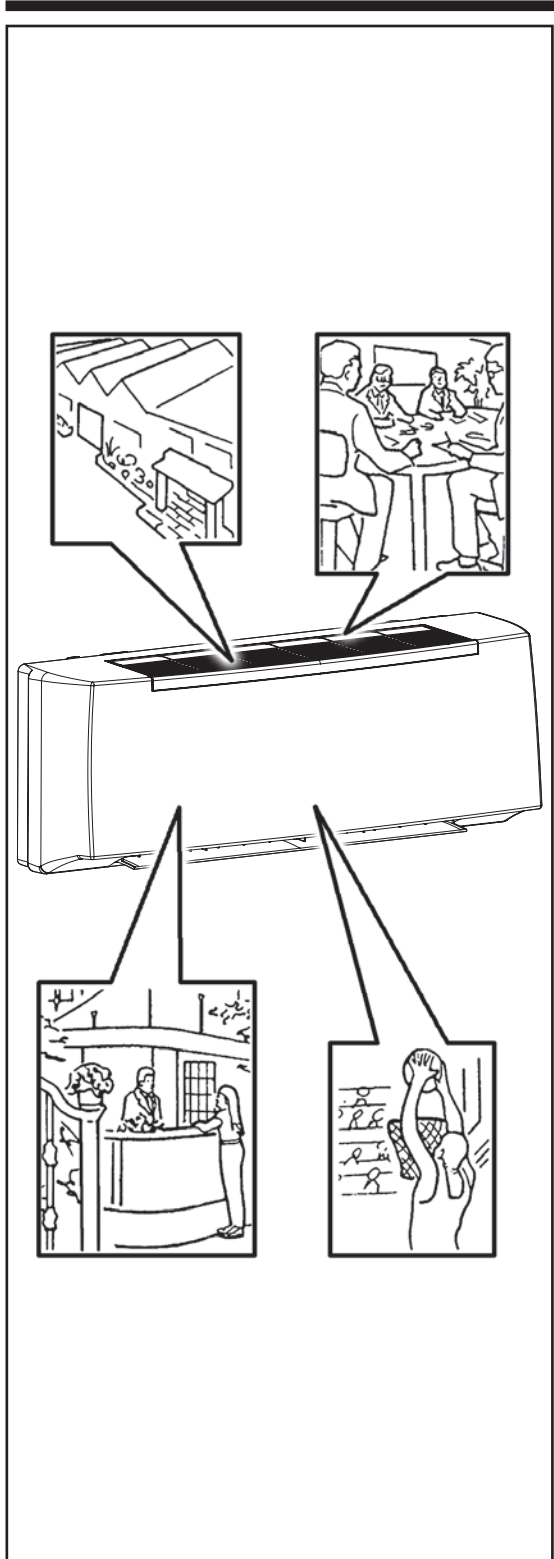
Steek geen voorwerpen of handen in de elektronventilator.

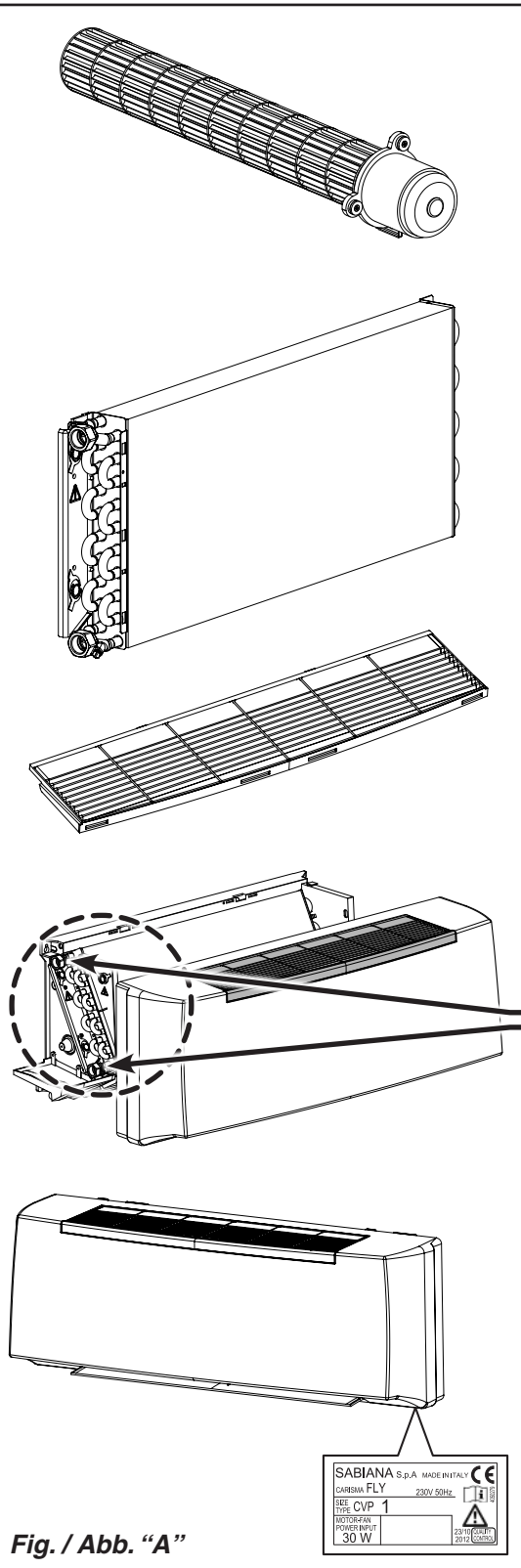
Verwijder de veiligheidslabels aan de binnenkant van het apparaat niet.

Als de labels niet leesbaar zijn, laat u ze vervangen. Bij de vervanging van onderdelen, vraagt u steeds naar originele wisselstukken.



	UTILIZZO E CONSERVAZIONE DEL MANUALE	USE AND PRESERVATION OF THE MANUAL	UTILISATION ET CONSERVATION DU MANUEL	VERWENDUNG UND AUFBEWAHRUNG DES HANDBUCHS	USO Y CONSERVACIÓN DEL MANUAL	DE HANDLEIDING GEBRUIKEN EN BEWAREN
	<p>Il presente manuale di istruzioni è indirizzato all'utente della macchina, al proprietario al tecnico installatore e deve essere sempre a disposizione per qualsiasi eventuale consultazione.</p> <p>Il manuale è destinato all'utilizzatore, al manutentore ed all'installatore della macchina.</p> <p>Il manuale di istruzioni serve per indicare l'utilizzo della macchina previsto nelle ipotesi di progetto, le sue caratteristiche tecniche e per fornire indicazioni per l'uso corretto, la pulizia la regolazione e l'uso; fornisce inoltre importanti indicazioni per la manutenzione, per eventuali rischi residui e comunque per lo svolgimento di operazioni da svolgere con particolare attenzione.</p> <p>Il presente manuale è da considerare parte della macchina e deve essere CONSERVATO PER FUTURI RIFERIMENTI fino allo smantellamento finale della macchina.</p> <p>Il manuale di istruzioni deve essere sempre disponibile per la consultazione e conservato in luogo protetto ed asciutto.</p> <p>In caso di smarrimento o danneggiamento, l'utente può richiedere un nuovo manuale al costruttore o al proprio rivenditore indicando il modello della macchina ed il numero di matricola della stessa visibile sulla targhetta di identificazione.</p> <p>Il presente manuale rispecchia lo stato della tecnica al momento della sua redazione, il fabbricante si riserva il diritto di aggiornare la produzione ed i manuali successivi senza l'obbligo di aggiornarne anche le versioni precedenti.</p> <p>Il costruttore si ritiene sollevato da eventuali responsabilità in caso di:</p> <ul style="list-style-type: none"> - uso improprio o non corretto della macchina; - uso non conforme a quanto espressamente specificato nella presente pubblicazione; - grave carenza nella manutenzione prevista e consigliata; - modifiche sulla macchina o qualsiasi intervento non autorizzato; - utilizzo di ricambi non originali o specifici per il modello; - inosservanza totale o anche parziale delle istruzioni; - eventi eccezionali. 	<p>This instruction manual is intended for the machine's user, the owner and installation technician and must always be available to be consulted, if necessary.</p> <p>The manual is addressed to the maintenance and installation operators of the machine.</p> <p>The instruction manual aims to describe how to use the machine the way the machine is designed to be used, the machine's technical features and to provide information on how to use the machine correctly, and how to the clean, control and operate the machine; in addition, the manual provides important information about maintenance, any residual risks and however how to carry out operations to be performed with special care.</p> <p>This manual is to be considered a part of the machine and must be PRESERVED FOR FUTURE REFERENCE until the machine is finally dismantled.</p> <p>The instruction manual must always be available for consultation and be preserved in a protected and dry place.</p> <p>The user can request a new manual from the manufacturer or from the local retailer if the manual is lost or damaged. The request must include details of the machine model and the serial number indicated on the identifying data plate.</p> <p>This manual reflects the technical features at the date of preparation; the manufacturer reserves the right to upgrade the production and the subsequent manuals without being under an obligation to also update previous versions.</p> <p>The manufacturer accepts no liability in the following cases:</p> <ul style="list-style-type: none"> - improper or incorrect use of the unit; - use that does not comply with the information expressly specified in this publication; - serious shortcomings in the foreseen and recommended maintenance operations; - changes made to the machine or any unauthorised operation; - using non-genuine spare parts or parts not specific to the model; - total or even partial non-compliance with the instructions; - exceptional events. 	<p>Le présent manuel d'instructions s'adresse à l'utilisateur de l'appareil, au propriétaire et au technicien d'installation, et doit toujours être disponible pour toute consultation éventuelle.</p> <p>Le manuel est destiné à l'utilisateur, au préposé à l'entretien et à l'installateur de l'appareil.</p> <p>Le manuel d'instructions sert à indiquer l'utilisation de l'appareil prévue dans les hypothèses de conception et ses caractéristiques techniques, ainsi qu'à fournir des indications pour son utilisation correcte, le nettoyage, le réglage et le fonctionnement ; il fournit également d'importantes indications concernant l'entretien, les éventuels risques résiduels et, de manière générale, les opérations dont l'exécution exige une attention particulière.</p> <p>Le présent manuel doit être considéré comme une partie intégrante de l'appareil et doit être CONSERVÉ EN VUE DE FUTURES CONSULTATIONS jusqu'à son démantèlement final.</p> <p>Le manuel d'instructions doit toujours être disponible pour la consultation et conservé dans un endroit sec et protégé.</p> <p>En cas de perte ou de détérioration, l'utilisateur peut demander un nouveau manuel au fabricant ou à son revendeur, en indiquant le numéro du modèle et le numéro de série de l'appareil, indiqué sur sa plaque d'identification.</p> <p>Le présent manuel reflète l'état de la technique au moment de sa rédaction; le fabricant se réserve le droit de mettre à jour la production et les manuels suivants sans obligation de mettre également à jour les versions précédentes.</p> <p>Le fabricant décline toute responsabilité dans les cas suivants :</p> <ul style="list-style-type: none"> - utilisation improprie ou incorrecte de l'appareil; - utilisation non conforme aux spécifications fournies dans les présente publication; - grave carence dans l'entretien prévu et conseillé; - modifications de l'appareil ou toute autre intervention non autorisée; - utilisation de pièces de rechange non originales ou non spécifiques au modèle; - non respect total ou partiel des instructions; - événements exceptionnels. 	<p>Das vorliegende Bedienungshandbuch richtet sich an den Bediener der Maschine, an den Eigentümer und an den Installateur und muss jederzeit zum Nachschlagen griffbereit sein.</p> <p>Das vorliegende Bedienungshandbuch richtet sich an den Bediener, den Eigentümer und den Installateur der Maschine.</p> <p>Das Bedienungshandbuch dient zur Angabe der bei der Planung vorgesehenen Verwendung der Maschine und ihrer technischen Merkmale sowie zur Lieferung von Anweisungen für die sachgemäße Verwendung, die Reinigung, die Justierung und den Einsatz. Außerdem liefert es wichtige Hinweise für die Wartung, eventuelle Restrisiken und ganz allgemein für Tätigkeiten, die mit besonderer Vorsicht durchgeführt werden müssen.</p> <p>Das vorliegende Handbuch ist als Teil der Maschine zu betrachten und muss für ZUKÜNFTIGES NACHSCHLAGEN bis zur endgültigen Demontage der Maschine aufbewahrt werden.</p> <p>Das Bedienungshandbuch muss an einem geschützten und trockenen Ort aufbewahrt werden und jederzeit zum Nachschlagen verfügbar sein.</p> <p>Sollte das Handbuch verloren gehen oder beschädigt werden, so kann der Bediener beim Hersteller oder einem Händler ein neues Handbuch anfordern. Dafür müssen das Modell und Seriennummer der Maschine angegeben werden, beide befinden sich auf dem Kennschild an der Maschine.</p> <p>Das vorliegende Handbuch gibt den Status der Technik zum Zeitpunkt seiner Erstellung wieder, der Hersteller behält sich das Recht vor, die Produktion und die nachfolgenden Handbücher zu aktualisieren, ohne dass ihm daraus die Verpflichtung zur Aktualisierung der vorhergehenden Ausgaben entsteht.</p> <p>In folgenden Fällen übernimmt der Hersteller keine Verantwortung:</p> <ul style="list-style-type: none"> - unsachgemäße oder nicht korrekte Verwendung der Maschine; - Verwendung, die nicht mit den ausdrücklich in dem vorliegenden Dokument angeführten Angaben übereinstimmt; - schwere Mängel bei der vorgesehenen und empfohlenen Wartung; - Änderungen an der Maschine oder andere nicht genehmigte Eingriffe; - Verwendung von nicht originalen oder nicht für das Modell spezifischen Ersatzteilen; - völlige oder teilweise Nichtbeachtung der Anweisungen; - außergewöhnliche Ereignisse. 	<p>Este manual de instrucciones está dirigido al usuario de la máquina, al propietario y al técnico instalador y debe estar siempre a disposición para cualquier consulta eventual.</p> <p>El manual está destinado al usuario, al encargado del mantenimiento y al instalador de la máquina.</p> <p>El manual de instrucciones sirve para indicar el uso de la máquina previsto en las hipótesis de diseño, sus características técnicas y para proporcionar indicaciones para el uso correcto, la limpieza, la regulación y el uso; también proporciona indicaciones importantes para el mantenimiento, para eventuales riesgos residuales y para la realización de operaciones que deben desempeñarse con una atención especial.</p> <p>Este manual debe considerarse como parte de la máquina y debe CONSERVARSE PARA REFERENCIAS FUTURAS hasta la eliminación final de la máquina.</p> <p>El manual de instrucciones debe estar siempre a disposición para ser consultado y debe conservarse en un lugar protegido y seco.</p> <p>En caso de pérdida o deterioro, el usuario podrá solicitar un nuevo manual al fabricante o al revendedor, indicando el modelo de la máquina y el número de matrícula de la misma, visible en la placa de identificación.</p> <p>Este manual refleja el estado de la técnica en el momento de su redacción; el fabricante se reserva el derecho de actualizar la producción y los manuales sucesivos sin la obligación de actualizar también las versiones anteriores.</p> <p>El fabricante se ritiene libre de eventuales responsabilidades en caso de:</p> <ul style="list-style-type: none"> - uso indebido o no correcto de la máquina; - uso no conforme con cuanto expresamente especificado en esta publicación; - carencias graves en el mantenimiento previsto y recomendado; - modificaciones en la máquina o cualquier intervención no autorizada; - uso de repuestos no originales o específicos para el modelo; - incumplimiento total o parcial de las instrucciones; - Eventos excepcionales. 	<p>Deze handleiding met instructies is gericht tot de gebruiker van de machine, de eigenaar en de technicus-installateur. De handleiding moet altijd ter beschikking zijn om die eventueel te kunnen raadplegen.</p> <p>De handleiding is bestemd voor de gebruiker, de onderhoudstechnicus en de installateur van de machine.</p> <p>De handleiding met instructies is bedoeld om het voorziene gebruik van de machine binnen de ontwerprichties en de technische kenmerken ervan aan te geven, en om aanwijzingen te verstrekken wat betreft het correcte gebruik, de reiniging en de afstelling. Bovendien bevat de handleiding belangrijke aanwijzingen voor het onderhoud en wordt er op eventuele blijvende risico's gewezen, naast aanwijzingen voor het uitvoeren van handelingen die met bijzondere aandacht moeten worden uitgevoerd.</p> <p>Deze handleiding moet als een deel van de machine worden beschouwd en dient te worden BEWAARD OM DIE LATERE TE RAADPLEGEN tot aan de uiteindelijke ontmanteling van de machine.</p> <p>De handleiding met instructies moet altijd ter beschikking zijn om die te raadplegen, en moet op een beschermde, droge plaats worden bewaard.</p> <p>Indien de handleiding zoek raakt of beschadigd is, kan de gebruiker bij de fabrikant of aan de verkoper een nieuwe handleiding aanvragen, met vermelding van het model van de machine en het serienummer, te vinden op het identificatieplaatje.</p> <p>Deze handleiding is een weergave van de staat van de techniek op het moment van de opmaak ervan. De fabrikant behoudt zich het recht voor om de productie en de volgende handleidingen te updaten zonder dat hij verplicht is om ook vorige versies te moeten updaten.</p> <p>De fabrikant acht zich ontheven van eventuele verantwoordelijkheid in geval van:</p> <ul style="list-style-type: none"> - oneigenlijk of verkeerd gebruik van de machine; - gebruik dat niet conform is met wat uitdrukkelijk in deze uitgave is aangegeven; - ernstige nalatigheid tijdens het voorziene en aanbevolen onderhoud; - wijzigingen aan de machine of andere interventies die niet zijn toegestaan; - gebruik van niet-originele reserveonderdelen of onderdelen die niet specifiek voor het model zijn; - het volledig of gedeeltelijk niet naleven van de instructies; - uitzonderlijke gebeurtenissen.

	SCOPO	APPLICATION	BUT	ZWECKBESTIMMUNG	OBJETIVO	DOEL
	<p>ISTRUZIONI ORIGINALI</p> <p>PRIMA DI INSTALLARE L'APPARECCHIO LEGGERE ATTENTAMENTE QUESTO MANUALE</p> <p><i>I Ventilconvettori sono stati ideati, progettati e costruiti per riscaldare/raffrescare qualsiasi ambiente civile, industriale, commerciale e sportivo.</i></p> <p>L'apparecchio non può essere impiegato:</p> <ul style="list-style-type: none"> • per il trattamento dell'aria all'aperto • per l'installazione in ambienti umidi • per l'installazione in atmosfere esplosive • per l'installazione in atmosfere corrosive <p>Verificare che l'ambiente in cui è installato l'apparecchio non contenga sostanze che generino un processo di corrosione delle alette in alluminio.</p> <p><i>Gli apparecchi sono alimentati con acqua calda/fredda a seconda che si voglia riscaldare o raffreddare l'ambiente.</i></p> <p><i>Questo apparecchio è destinato ad essere utilizzato da utenti esperti o formati nei negozi, nell'industria leggera e nelle aziende agricole, o per uso commerciale da parte di personale non esperto.</i></p> <p>L'apparecchio non è destinato ad essere usato da persone (bambini compresi) le cui capacità fisiche, sensoriali o mentali siano ridotte, oppure con mancanza di esperienza o di conoscenza, a meno che esse abbiano potuto beneficiare, attraverso l'intermediazione di una persona responsabile della loro sicurezza, di una sorveglianza o di istruzioni riguardanti l'uso dell'apparecchio.</p> <p><i>I bambini devono essere sorvegliati per sincerarsi che non giochino con l'apparecchio.</i></p>	<p>CAREFULLY READ THIS MANUAL BEFORE INSTALLING THE APPLIANCE</p> <p><i>The fan coils are conceived, designed and produced to heat/cool all civil, industrial, commercial or sports premises.</i></p> <p>The appliance may not be used:</p> <ul style="list-style-type: none"> • for outdoor air treatment • for installation in moist rooms • for installation in explosive atmospheres • for installation in corrosive atmospheres <p>Make sure that the environment where the appliance is installed does not contain substances that cause the corrosion of the aluminium fins.</p> <p><i>The units are supplied with hot or cold water, depending on whether the environment is to be heated or cooled.</i></p> <p><i>This unit is intended to be used by expert or trained users in shops, in light industry and on farms, or for commercial use by lay persons.</i></p> <p><i>This unit is not intended for use by persons (including children) with reduced physical, sensory or mental capabilities, or lack of experience and knowledge, unless they have been given supervision or instruction concerning use of the appliance by a person responsible for their safety.</i></p> <p><i>Children should be supervised to ensure that they do not play with the appliance.</i></p>	<p>AVANT D'INSTALLER L'APPAREIL LIRE ATTENTIVEMENT CE MANUEL</p> <p><i>Les ventilo-convecteurs ont été conçus et construits pour chauffer/rafraîchir n'importe quelle ambiance civile, industrielle, commerciale et sportive.</i></p> <p>L'appareil ne peut pas:</p> <ul style="list-style-type: none"> • pour le traitement de l'air en plein air • être installé dans des locaux humides • être installé dans des atmosphères explosives • être installé dans des atmosphères corrosives <p>Vérifier que la pièce dans laquelle l'appareil est installé ne contient pas de substances pouvant engendrer la corrosion des ailettes en aluminium.</p> <p><i>Les appareils sont alimentés avec de l'eau chaude/froide selon qu'on veut chauffer ou rafraîchir l'ambiance.</i></p> <p><i>Cet appareil est destiné à être utilisé par des utilisateurs expérimentés ou des formats dans les magasins, chez des artisans et dans des fermes, ou à des fins commerciales par des non-experts.</i></p> <p>L'appareil n'est pas prévu pour être utilisé par des personnes (y compris les enfants) dont les capacités physiques, sensorielles ou mentales sont réduites, ou dénuées d'expérience ou de connaissance, sauf si elles ont pu bénéficier, par l'intermédiaire d'une personne responsable de leur sécurité, d'une surveillance ou d'instructions préalables concernant l'utilisation de l'appareil.</p> <p><i>Il convient de surveiller les enfants pour s'assurer qu'ils ne jouent pas avec l'appareil.</i></p>	<p>BEVOR DAS GERÄT INSTALLIERT WIRD, SOLLTE DIESES HANDBUCH SORGFÄLTIG GELESEN WERDEN</p> <p><i>Die Gebläsekonvektoren wurden konzipiert, entworfen und gebaut, um zivil, industriell, gewerblich und zu sportlichen Zwecken genutzte Räume zu heizen bzw. zu kühlen.</i></p> <p>Die Geräte darf nicht eingesetzt werden für:</p> <ul style="list-style-type: none"> • die Aufbereitung der Luft im Freien • die Installation in feuchten Räumen • die Installation in explosiver Atmosphäre • die Installation in korrosiver Atmosphäre <p>Überprüfen, dass der Raum, in dem das Gerät installiert wird, keine Stoffe enthält, die einen Korrosionsprozess der Aluminiumrippen bewirken.</p> <p><i>Je nachdem, ob der Raum geheizt oder gekühlt werden soll, werden die Geräte mit warmem oder kaltem Wasser versorgt.</i></p> <p><i>Dieses Gerät ist dafür bestimmt, durch erfahrene Benutzer oder Formate in Geschäften verwendet werden, in der Leichtindustrie und auf Bauernhöfen, oder für die kommerzielle Nutzung von Nicht-Experten.</i></p> <p><i>Dieses Gerät ist nicht dafür bestimmt, durch Personen (einschließlich Kinder), mit eingeschränkten physischen, sensorischen oder geistigen Fähigkeiten und/oder mangels Erfahrung und/oder mangels Wissen benutzt zu werden, es sei denn sie werden durch eine für ihre Sicherheit zuständige Person beaufsichtigt oder erhielten von ihr Anweisungen, wie das Gerät zu benutzen ist.</i></p> <p><i>Kinder sollten beaufsichtigt werden, um sicherzustellen, dass sie nicht mit dem Gerät spielen.</i></p>	<p>ANTES DE INSTALAR EL APARATO LEA ATENTAMENTE ESTE MANUAL</p> <p><i>Los fan coils han sido diseñados, proyectados y contruidos para calentar/refrescar toda clase de ambiente domestico, industrial, comercial y deportivo.</i></p> <p>Los aparatos no se pueden usar para:</p> <ul style="list-style-type: none"> • el tratamiento del aire al aire libre • su instalación en locales húmedos • su instalación en atmósferas explosivas • su instalación en atmósferas corrosivas <p>Compruebe que la estancia en la que se está instalado el aparato no contenga sustancias que generen un proceso de corrosión de las aletas de aluminio.</p> <p><i>Los aparatos están alimentados con agua caliente/fría según se desee calentar o refrescar el ambiente.</i></p> <p><i>Este aparato está diseñado para ser utilizado por los usuarios o formatos experimentados en las tiendas, en la industria ligera y en granjas, o para el uso comercial por los no expertos.</i></p> <p>Este aparato no debe ser utilizado por personas (incluidos niños) cuyas capacidades físicas, sensoriales o mentales estén disminuidas o que carezcan de experiencia y conocimientos, al no ser que ellas hayan podido beneficiar, a través de la intermediación de una persona responsable de su seguridad, de una vigilancia o de instrucciones relativas al uso del aparato.</p> <p><i>Los niños han de vigilarse para asegurarse de que no jueguen con el aparato.</i></p>	<p>VÓÓR DE INSTALLATIE VAN HET APPARAAT NEEMT U AANDACHTIG DEZE HANDLEIDING DOOR</p> <p><i>De ventilatorconvectors werden ontworpen om privé-ruimtes, industriële, commerciële en sportieve ruimtes te verwarmen/af te koelen.</i></p> <p>De ventilators-convectors mag niet worden gebruikt:</p> <ul style="list-style-type: none"> • voor de zuivering van de buitenlucht • voor installatie in vochtige ruimten • voorinstallatie in ruimten waar ontploffingsgevaar heerst • voor installatie in corrosieve omgevingen <p>Controleer of de omgeving waarin het apparaat geïnstalleerd is geen stoffen bevat die een roestproces van de aluminium ribben op gang brengen.</p> <p><i>De apparaten worden gevoed met warm/koud water, naargelang men de ruimte wenst af te koelen of te verwarmen.</i></p> <p><i>Dit apparaat is bedoeld om te worden gebruikt door ervaren gebruikers of formaten in winkels, in de lichte industrie en op boerderijen, of voor commercieel gebruik door niet-deskundigen.</i></p> <p>Het apparaat is niet bestemd voor gebruik door personen (kinderen inbegrepen) met beperkte fysieke, sensorielle of mentale capaciteiten of met onvoldoende ervaring of kennis, tenzij ze gebruik hebben kunnen maken, dankzij het toedoen van iemand die verantwoordelijk is voor hun veiligheid, van toezicht of aanwijzingen over het gebruik van het apparaat.</p> <p><i>Kinderen dienen onder toezicht te staan om zich ervan te verzekeren dat zij niet met het apparaat spelen.</i></p>



I componenti principali sono:
MANTELLINO DI COPERTURA in materiale sintetico antiurto. È facilmente smontabile per una completa accessibilità dell'apparecchio.

La griglia di ripresa dell'aria, facente parte del mobiletto, è di tipo ad alette fisse e posizionato sulla parte superiore.

GRUPPO VENTILATORE
 Costituito da ventilatore tangenziale, particolarmente silenzioso con girante in plastica bilanciata staticamente e dinamicamente, direttamente calettata sull'albero motore.

MOTORE ELETTRICO
 Di tipo monofase tensione 230V/50 Hz, isolamento B e klixon integrato. La variazione di velocità del ventilatore avviene con l'impiego di auto-trasformatore a 6 diverse tensioni in uscita. Gli apparecchi utilizzano, come standard, 3 velocità predefinite con la possibilità, in fase di messa a punto dell'impianto, di poterle modificare.

BATTERIA DI SCAMBIO TERMICO
 È costruita con tubi di rame ed alette in alluminio fissate ai tubi con procedimento di mandrinatura meccanica. La batteria è dotata di 2 attacchi Ø 1/2" gas femmina. I collettori delle batterie sono corredati di sfoghi d'aria e di scarichi d'acqua Ø 1/8" gas.

LA POSIZIONE DI SERIE DEGLI ATTACCHI È A SINISTRA, GUARDANDO L'APPARECCHIO.

FILTRO di materiale sintetico rigenerabile.

BACINELLA RACCOLTA CONDENSATA in materiale plastico, realizzata a forma di L e fissata alla struttura interna.

IDENTIFICAZIONE MACCHINA

A bordo di ogni singola macchina è applicata l'etichetta di identificazione riportante i dati del costruttore ed il tipo di macchina.

(vedi Fig. "A")

The main components are:
 impact-proof synthetic material **CASING**. It can be easily disassembled for complete access to the appliance.

The air intake grill forming part of the cabinet, has fixed flaps and is positioned on the upper part.

FAN ASSEMBLY
 Consisting of tangential fan, particularly silent with statically and dynamically balanced plastic propeller, directly tapered onto the motor shaft.

ELECTRIC MOTOR
 Of 230V/50 Hz single-phase voltage, B insulation and integrated klixon type. The fan's speed is changed by using an auto-transformer with 6 different output voltages. The appliances standard use 3 pre-defined speeds with the possibility of modifying them during system precision adjustment.

HEAT EXCHANGE COIL
 Made with aluminium finned copper tubes. The exchanger has two 1/2" female gas connections. Coil headers with air vents and water drain outlets (1/8" dia. gas).

AS STANDARD, THE CONNECTIONS ARE ON THE LEFT HAND SIDE FACING THE UNIT.

Regenerable synthetic **FILTER**.

CONDENSATE COLLECTION TRAY, plastic, L-shaped, fixed to internal structure.

IDENTIFYING THE APPLIANCE

Each unit is supplied with an identification plate giving details of the manufacturer and the type of appliance.

(see Fig. "A")

Les composants principaux sont:
CARROSSERIE en matériel synthétique antichoc. Il est facilement démontable pour accéder totalement à l'appareil.

La grille de reprise d'air, faisant partie du meuble est de type à ailettes fixes et placé sur la partie supérieure.

GROUPE VENTILATEUR
 Constitué d'un ventilateur tangential, particulièrement silencieux avec rotor en plastique équilibré de manière statique et dynamique, directement emboîté sur l'arbre moteur.

MOTEUR ÉLECTRIQUE
 De type monophasé, tension 230V/50 Hz, isolation B et klixon intégré. La variation de vitesse du ventilateur s'effectue avec l'utilisation d'un auto-transformateur à 6 tensions différentes en sortie. Les appareils utilisent, comme standard, 3 vitesses prédéfinies avec la possibilité, en phase de mise au point de l'installation, de pouvoir les modifier.

BATTERIE D'ÉCHANGE THERMIQUE
 Construite avec des tubes en cuivre et des ailettes en aluminium fixées aux tubes par dudgeonnage mécanique. La batterie est équipée de deux raccords Ø 1/2" gaz femelle. Les collecteurs des batteries sont dotés de purgeurs d'air et de sorties d'eau Ø 1/8" gaz.

LA POSITION STANDARD DES RACCORDS EST À GAUCHE, QUAND ON REGARDE L'APPAREIL.

FILTRE en matière synthétique régénérable.

BAC DE RECUPERATION DES CONDENSATS, en matière plastique, réalisé en forme de "L" et fixé à la structure interne.

IDENTIFICATION DES MACHINES

Une étiquette d'identification est appliquée sur chaque machine; elle indique les données du constructeur et le type de machine.

(voir Fig. "A")

Das Gerät setzt sich hauptsächlich aus folgenden Bauteilen zusammen:
GEHÄUSE aus stoßfestem Kunststoff. Leicht zu demontieren, um Zugang auf den Innenteil des Gerätes zu ermöglichen.

Das Luftansauggitter ist nicht verstellbar und ist auf der Oberseite des Gehäuses angebracht.

GEBLÄSE
 Bestehend aus besonders leisem Tangentialventilator mit statisch und dynamisch ausgeglichenem Laufrad aus Kunststoff, das direkt an der Motorwelle befestigt ist.

ELEKTROMOTOR
 Wechselstrom Spannung 230 V/50 Hz, Isolierung B und eingebautem Klixon. Die Änderung der Ventilatorzahl erfolgt mithilfe eines Spartransformators mit 6 unterschiedlichen Ausgangsspannungen. Die Geräte verwenden serienmäßig 3 festgelegte Drehzahlen, die bei der Feineinstellung der Anlage geändert werden können.

WÄRMETAUSCHERREGISTER
 Bestehend aus Kupferrohren mit maschinell aufgezogenen Aluminiumlamellen. Die Wärmetauscher sind mit zwei Anschlüssen mit Innengewinde ø 1/2" Gas versehen. Die Sammler der Wärmetauscher sind mit Entlüftungsöffnungen und Wasserablass-Anschlüssen ø 1/8" Gas versehen.

SERIENMÄSSIG BEFINDEN SICH DIE ANSCHLÜSSE VON VORNE GESEHEN LINKS.

FILTER aus recycelbarem Synthetikmaterial.

An der Innenstruktur befestigte, L-förmige **KONDENSATWANNE** aus Kunststoff.

KENNZEICHNUNG DES GERÄTES

Jedes Gerät ist mit einem Typenschild gekennzeichnet, auf dem die Daten des Herstellers und die Type des Gerätes angegeben sind.

(siehe Abb. "A")

Los componentes principales son:
MUEBLE DE COBERTURA en material sintético antichoque. Se puede desmontar fácilmente para acceder completamente al aparato.

La rejilla de recuperación del aire, que forma parte del mueble, es del tipo con aletas fijas, colocada en la parte superior.

GRUPO VENTILADOR
 Formado por ventilador tangencial, extremadamente silencioso con rotor de plástico equilibrado estática y dinámicamente, directamente ensamblado al eje motor.

MOTOR ELÉCTRICO
 De tipo monofase con tensión de 230V/50 Hz, aislamiento B y klixon integrado. La variación de velocidad del ventilador se realiza usando el auto-transformador de 6 tensiones de salida diferentes. Los aparatos, como estándar, utilizan 3 velocidades preconfiguradas con posibilidad de modificarlas en fase de puesta a punto de la instalación.

BATERÍA DE INTERCAMBIO TÉRMICO
 Se compone de tubos de cobre y aletas en aluminio fijadas a los tubos con un procedimiento de mandrilado mecánico. La batería tiene 2 conexiones Ø 1/2" gas hembra. Los colectores de las baterías tienen alivios de aire y descargas de agua Ø 1/8" gas.

LA POSICIÓN PREDETERMINADA DE LAS CONEXIONES ES EN LA PARTE IZQUIERDA MIRANDO AL APARATO DESDE ENFRENTÉ.

FILTRO en material sintético regenerable.

BARDEJA DE CONDENSADOS, en material plástico, con forma de "L" y asegurada a la estructura interna.

IDENTIFICACIÓN DE LA MÁQUINA

Cada máquina lleva una placa de identificación en la que figuran los datos del fabricante y el tipo de máquina de que se trata.

(véase la Fig. "A")

De voornaamste onderdelen zijn:
BEHUIZING synthetisch, schokwerend materiaal. Gemakkelijk demonteerbaar, zodat het toestel volledig toegankelijk is.

Het rooster voor luchtafname, dat deel uitmaakt van het meubel, is van het type met vaste vinnen en bevindt zich aan de bovenkant.

VENTILATORGROEP
 Het bestaat uit een tangentiële ventilator, bijzonder geruisloos, met statisch en dynamisch uitgebalanceerde plastic rotor, rechtstreeks verbonden met de as van de motor.

ELEKTRISCHE MOTOR
 Van het type monofase spanning 230V/50 Hz, isolatie B en geïntegreerde klixon. De snelheidsverandering van de ventilator gebeurt met behulp van een spaartransformator met 6 verschillende spanningen op de uitgang. De toestellen gebruiken standaard 3 vooraf gedefinieerde snelheden met de mogelijkheid om die te wijzigen tijdens de fase waarin het systeem op punt wordt gesteld.

BATTERIJ WARMTEWISSELING
 Samengesteld uit koperen buizen en aluminium ribben die met een mechanisch procédé aan de buizen bevestigd zijn. De batterij voorzien van 2 vrouwelijke gasaansluitingen van Ø 1/2". De collectors van de batterijen zijn uitgerust met luchtuitlaten en waterafvoerpipen van Ø 1/8" gas.

DE SERIËLE POSITIE VAN DE AANSLUITINGEN IS LINKS, ALS MEN VÓÓR HET APPARAAT STAAT.

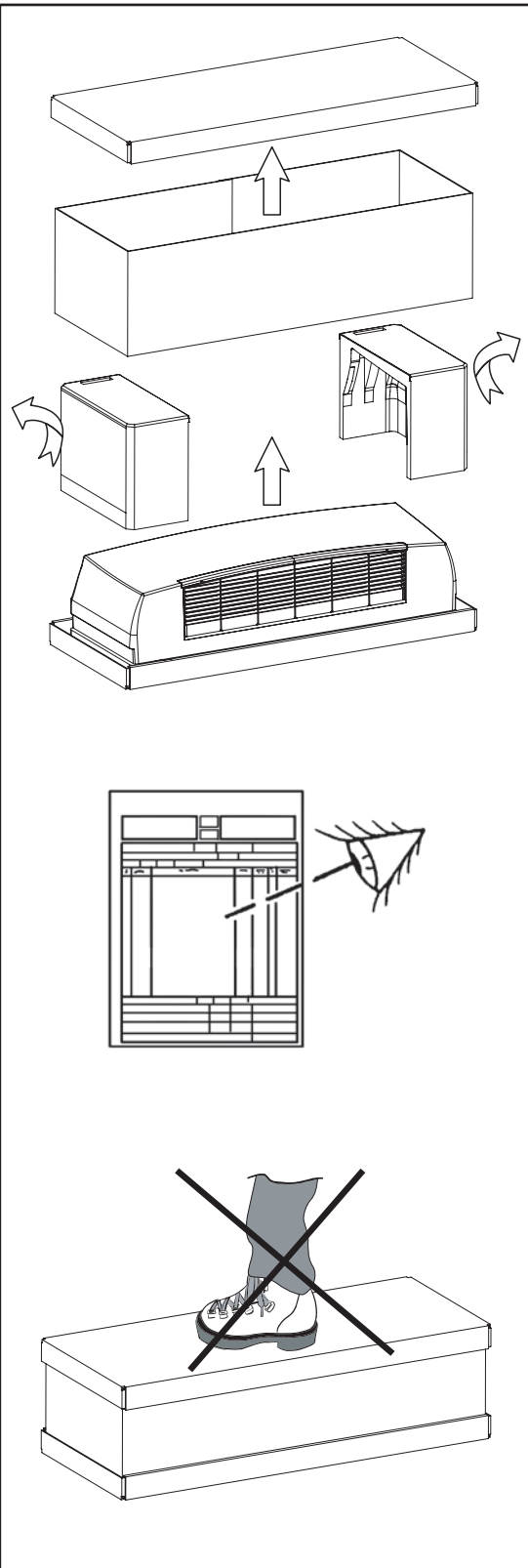
Herbruikbare **FILTER** in synthetisch materiaal.

OPVANGBAC CONDENSATIEWATER, uitgevoerd in L-vorm en vastgemaakt aan de binnenstructuur.

IDENTIFICATIE APPARAAT

Aan boord van elk apparaat wordt een identificatielabel aangebracht met de gegevens van de fabrikant en het type machine.

(zie Fig. "A")



TRASPORTO

L'apparecchio viene imballato in scatole di cartone.

Una volta che l'apparecchio è disballato controllare che non vi siano danni e che corrisponda alla fornitura.

In caso di danni o di sigla dell'apparecchio non corrispondente a quanto ordinato, rivolgersi al proprio rivenditore citando la serie e il modello.

PESI E DIMENSIONI UNITÀ IMBALLATA

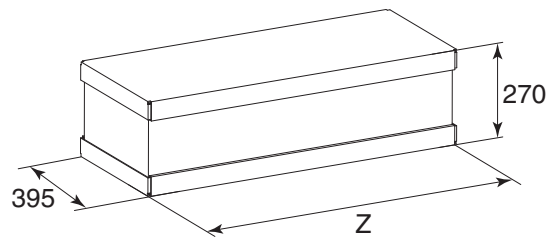
TRANSPORT

The appliance is supplied in cardboard packaging.

After unpacking the appliance, make sure it is undamaged and corresponds to the unit requested.

In the event of damage or if the identification code does not correspond to that ordered, contact your dealer immediately, quoting the series and model.

WEIGHTS AND DIMENSIONS PACKED UNIT



TRANSPORT

L'appareil est emballé dans des boîtes en carton.

Après avoir déballé l'appareil, contrôler qu'il n'a subi aucun dommage et qu'il correspond bien à la fourniture.

En cas de dommages ou si le sigle de l'appareil ne correspond pas à ce qui a été commandé, s'adresser au revendeur en indiquant la série et le modèle.

POIDS ET DIMENSIONS DE L'UNITE EMBALLEE

TRANSPORT

Das Gerät wird in Kartons verpackt.

Kontrollieren Sie beim Auspacken sofort, ob das Gerät unversehrt ist, und ob es mit den Angaben in den Versandpapieren übereinstimmt.

Falls Schäden festgestellt werden sollten, oder wenn die Artikelnummer nicht mit dem bestellten Gerät übereinstimmt, wenden Sie sich bitte an Ihren Händler. Geben Sie bei Rückfragen immer Serie und Gerätemodell an.

GEWICHT UND DIMENSIONEN VERPACKTES GERÄT

TRANSPORTE

El aparato viene embalado en caja de cartón.

Cuando se desembala el aparato, es preciso comprobar que no tenga desperfectos y que se corresponda con el suministro previsto.

En caso de daños o de sigla del aparato no correspondiente con la del pedido, dirigirse al revendedor indicando la serie y el modelo.

PESO Y DIMENSIÓN UNIDAD EMBALADO

TRANSPORT

Het apparaat wordt in een kartonnen doos verpakt.

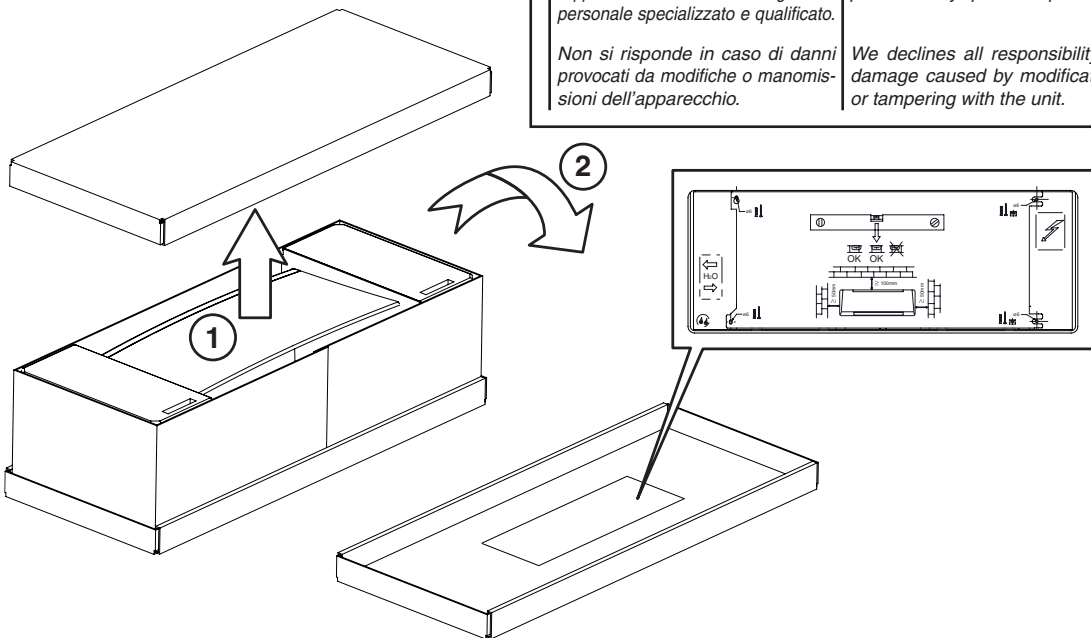
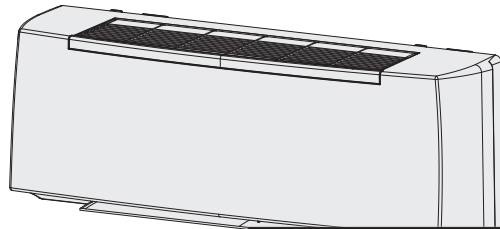
Eens het apparaat van zijn verpakking ontdaan, controleert u de integriteit en conformiteit van het apparaat.

In geval van beschadigingen, of indien het apparaat niet overeenkomt met de bestelling, wendt u zich tot uw verkoper, met vermelding van het serienummer en het model.

GEWICHT EN AFMETINGEN VERPAKTE EENHEID

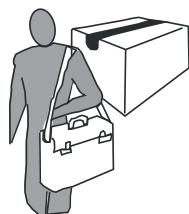
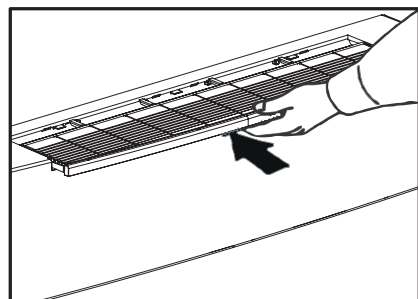
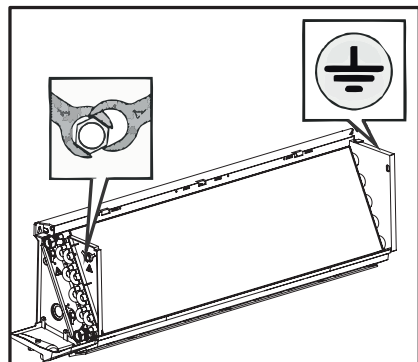
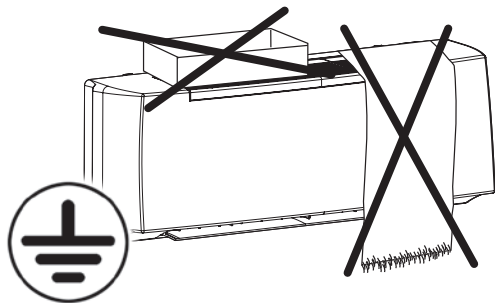
Mod.		1	2	3	4
		Peso - Weight - Poids - Gewicht - Peso - Gewicht			
senza valvole – without valves sans vannes – Ohne ventile sin válvulas – zonder kleppen	kg	12	12	16	16
con valvole – with valves avec vannes – mit ventile con válvulas – met kleppen	kg	13	13	17	17

Mod.		1	2	3	4
		Dimensioni - Dimensions - Dimensionen - Dimensionen - Dimensión - Afmetingen			
mm	Z	950	950	1255	1255



<p>NOTE GENERALI ALLA CONSEGNA</p> <ul style="list-style-type: none"> • Apparecchio. • Libretto di istruzioni e manutenzione. 	<p>GENERAL NOTES ON DELIVERY</p> <ul style="list-style-type: none"> • Appliance. • Instruction and maintenance manual.
<p>AVVERTENZE GENERALI</p> <p>Dopo aver aperto e tolto l'imballo, accertarsi che il contenuto sia quello richiesto e che sia integro. In caso contrario, rivolgersi al rivenditore ove si è acquistato l'apparecchio.</p> <p>ATTENZIONE!</p> <p>Nella parte interna dell'imballo superiore è presente la dima di installazione.</p> <p>Livello di pressione sonora ponderata in scala A < 70 dB(A)</p> <p>I ventilconvettori sono stati studiati per riscaldare e/o condizionare gli ambienti e devono quindi essere utilizzati solamente per questo. Si esclude qualsiasi responsabilità per i danni eventuali causati da un uso improprio.</p> <p>Ogni riparazione o manutenzione dell'apparecchio deve essere eseguita da personale specializzato e qualificato.</p> <p>Non si risponde in caso di danni provocati da modifiche o manomissioni dell'apparecchio.</p>	<p>GENERAL WARNINGS</p> <p>After removing the packaging, make sure the contents are as requested and not damaged. If this is not the case, contact the dealer where you bought the appliance.</p> <p>IMPORTANT!</p> <p>The installation template is present inside the upper packaging.</p> <p>The A-weighted sound pressure level < 70 dB(A)</p> <p>The fan coils have been designed for room heating and/or air conditioning and must be used exclusively for that purpose. We declines all responsibility for damage caused by their improper use.</p> <p>All repairs or maintenance must be performed by qualified specialists.</p> <p>We declines all responsibility for damage caused by modifications or tampering with the unit.</p>

<p>REMARQUES GENERALES POUR LA LIVRAISON</p> <ul style="list-style-type: none"> • Appareil. • Instructions d'installation et d'entretien. 	<p>ALLGEMEINE HINWEISE ZUR LIEFERUNG</p> <ul style="list-style-type: none"> • Gerät. • Gebrauchs- und Wartungsanleitung. 	<p>NOTAS GENERALES PARA LA ENTREGA</p> <ul style="list-style-type: none"> • Aparato. • Manual de instrucciones y mantenimiento. 	<p>ALGEMEINE OPMERKINGEN BIJ DE LEVERING</p> <ul style="list-style-type: none"> • Apparaat. • Handleiding voor het gebruik en het onderhoud.
<p>GENERALITES</p> <p>Après avoir ouvert et retiré l'emballage, s'assurer que le contenu est conforme et qu'il est en parfait état. En cas contraire s'adresser au revendeur où l'appareil a été acheté.</p> <p>ATTENTION!</p> <p>Sur la partie interne de l'emballage supérieur se trouve le gabarit d'installation.</p> <p>Le niveau de pression sonore pondéré A < 70 dB(A)</p> <p>Les ventilo-convecteurs ont été conçus pour chauffer et/ou climatiser les pièces et ne doivent être destinés qu'à cet usage. Il exclut toute responsabilité en cas de dommages causés par un emploi anormal.</p> <p>Toutes les réparations ou entretiens de l'appareil doivent être effectués par le SAV ou par un technicien spécialisé.</p> <p>On décline toute responsabilité en cas de dommages provoqués par des modifications ou altérations de l'appareil.</p>	<p>ALLGEMEINE HINWEISE</p> <p>Nach dem Auspacken kontrollieren, ob der Inhalt der Bestellung entspricht und unversehrt ist. Im gegenteiligen Fall wenden Sie sich an Ihren Händler.</p> <p>ACHTUNG!</p> <p>In der oberen Verpackung befindet sich die Installationsanleitung.</p> <p>Schalldruckpegel < 70 dB(A)</p> <p>Die Gebläsekonvektoren wurden zur entwickelt und dürfen folglich ausschließlich zu diesem Zweck verwendet werden. Die Firma haftet nicht für eventuelle Schäden, die durch den unzumutbaren Gebrauch verursacht werden.</p> <p>Nur qualifiziertes und geschultes Personal darf Reparaturen und die Wartung an den Geräten vornehmen.</p> <p>Die Firma haftet nicht für solche Schäden, die durch eine Veränderung oder Manipulation am Gerät entstehen.</p> <p>Bei sämtlichen eingebauten Geräten ist eine entsprechend große Revisionsöffnung für eine De- und Wiedermontage ohne Beschädigung der Substanz für Wartungen und evtl. Reparaturen vorzusehen!</p> <p>Die Betriebsanleitung ist Teil der Lieferung und Bestandteil des Gerätes. Sie muss vor der Montage aufmerksam gelesen und dem Bauherrn nach Fertigstellung übergeben werden. Die Gewährleistung kann nur nach Vorlage der Betriebs- und Wartungsanleitung und entsprechend großer Revisionsöffnung gewährt werden. Ebenso entfällt der Gewährleistungsanspruch wenn die notwendige jährliche Wartung der Geräte (durch die Sabiatech od. durch einen nachweislich befugten Fachbetrieb) nicht durchgeführt wurde.</p>	<p>ADVERTENCIAS GENERALES</p> <p>Después de haber retirado el embalaje, comprobar que el contenido sea el solicitado y que esté intacto. En caso contrario, dirigirse al establecimiento donde se ha comprado el aparato.</p> <p>ATENCIÓN!</p> <p>En la parte interna del embalaje superior se encuentra la plantilla relativa a la instalación.</p> <p>El nivel de presión sonora con ponderación A < 70 dB(A)</p> <p>Los fan coils se han estudiado para calentar y/o acondicionar las habitaciones y no deben usarse para otro fin. Declinamos cualquier responsabilidad por los posibles daños debidos a un uso inadecuado.</p> <p>Todas las reparaciones o mantenimiento del aparato deberán ser realizadas por personal especializado y cualificado.</p> <p>No se hace responsable en caso de daños provocados por modificaciones o manipulaciones del aparato.</p>	<p>ALGEMENE VOORSCHRIFTEN</p> <p>Na de verpakking te hebben verwijderd, controleren of de inhoud ervan correct en onbeschadigd is. Is dit niet het geval, contact opnemen met de verkoper of waar het apparaat werd aangekocht.</p> <p>OPGELET!</p> <p>In de verpakking bovenaan bevindt zich het schema voor de installatie.</p> <p>Geluidsdruk niveau gewogen schaal A < 70 dB(A)</p> <p>De ventilatorconvectors werden ontworpen voor de verwarming en/of koeling van ruimten, en dienen uitsluitend hiervoor te worden gebruikt. Wij kunnen niet aansprakelijk worden gesteld voor eventuele schade die het gevolg is van een verkeerd gebruik van het apparaat.</p> <p>Reparaties of onderhoud van het apparaat dienen uitgevoerd te worden door gespecialiseerd en opgeleid personeel.</p> <p>Wij kunnen niet aansprakelijk worden gesteld voor schade die voortvloeit uit aangebrachte wijzigingen.</p>



PRESCRIZIONI DI SICUREZZA

Assicurarsi
di collegare la messa a terra.

Le ventole possono raggiungere
la velocità di 1000 g/min.

Non inserire oggetti nell'elettro-
ventilatore nè tantomeno le mani.

**ATTENZIONE!
NON TOGLIERE LA
PROTEZIONE
DEL CIRCUITO STAMPATO
DELLA SCHEDE
ELETTRONICA
DAL SUPPORTO COMANDI.**

**IN CASO DI SOSTITUZIONE
O PULIZIA DEL FILTRO
RICORDARSI SEMPRE
DI REINSERIRLO
PRIMA
DELL'AVVIAMENTO
DELL'APPARECCHIATURA.**

In caso di installazioni in climi par-
ticolamente freddi, svuotare l'im-
pianto idraulico in previsione di
lunghi periodi di fermo macchina.

SAFETY RULES

Make sure
the unit is earthed.

Fan blades may reach speeds of
up to 1000 revs/min.

Never introduce objects or the hand
into the fans.

**IMPORTANT!
DO NOT REMOVE
THE ELECTRICAL BOARD
PRINTED CIRCUIT
GUARD FROM
THE CONTROL UNIT
MOUNTING.**

**IF THE FILTER
REQUIRES
REPLACING OR CLEANING,
ALWAYS MAKE SURE
IT IS REPOSITIONED
CORRECTLY BEFORE
STARTING THE UNIT.**

In particularly cold climates, if the
appliance is not to be used for long
periods, drain the hydraulic circuit.

CONSIGNES DE SECURITE

S'assurer que la mise à la terre a
été effectuée.

Les ventilateurs peuvent atteindre
la vitesse de 1000 tr/mn.

Ne pas introduire d'objets dans le
ventilateur, et surtout pas les mains.

**ATTENTION!
NE PAS RETIRER LA
PROTECTION DU CIRCUIT
IMPRIME DE LA CARTE
ELECTRONIQUE
DU SUPPORT
DES COMMANDES.**

**EN CAS
DE REMPLACEMENT OU
DE NETTOYAGE DU FILTRE,
NE JAMAIS OUBLIER
DE LE REMETTRE
AVANT DE METTRE
L'APPAREIL EN MARCHÉ.**

En cas d'installation dans des climats
particulièrement froids, vidanger l'installation
hydraulique lorsqu'on prévoit de longues
périodes d'arrêt de la machine.

SICHERHEITS- VORSCHRIFTEN

Vergewissern Sie sich, dass das
Gerät korrekt geerdet wird.

Die Laufräder können eine Drehzahl
von 1.000 U/min. erreichen.

Stecken Sie keine Gegenstände in
den Ventilator, und greifen Sie erst
recht nicht mit den Händen hinein.

**ACHTUNG!
DIE SCHUTZABDECKUNG
DER ELEKTRONIKPLATINE
DARF NICHT
VON DER HALTERUNG
DER STEUERUNGEN
GENOMMEN WERDEN.**

**BEI AUSTAUSCH ODER
REINIGUNG DES FILTERS
NICHT VERGESSEN, DEN
FILTER VOR DEM
ERNEUTEN EINSCHALTEN
DES GERÄTES WIEDER
EINZUBAUEN.**

Bei Installation in einem besonders
kalten Klima muss der Wasserkreislauf
entleert werden, wenn das Gerät für
längere Zeit nicht benutzt wird.

PRESCRIPCIONES DE SEGURIDAD

Comprobar siempre que
esté conectada la toma de tierra.

Los ventiladores pueden alcanzar
una velocidad de 1000 r.p.m.

No introducir objetos en el ventila-
dor ni tanto menos las manos.

**ATENCIÓN!
NO QUITAR LA PROTECCIÓN
DEL CIRCUITO IMPRESO
DA LA TARJETA
ELECTRÓNICA
DEL SOPORTE
DEL CONTROL.**

**EN CASO DE SUSTITUCIÓN
O DE LIMPIEZA DEL FILTRO
ACORDARSE SIEMPRE
DE COLOCARLO DE NUEVO
EN SU SITIO ANTES
DE PONER EN MARCHA
EL APARATO.**

En caso de instalación en climas parti-
cularmente fríos, vaciar la instalación
hidráulica si se prevén largos plazos
de parada de la máquina.

VEILIGHEIDS- VOORSCHRIFTEN

Zorg
voor een aardaansluiting.

De propellers kunnen een snelheid
van 1000 t/min. halen.

Steek geen voorwerpen of handen
in de elektronventilator.

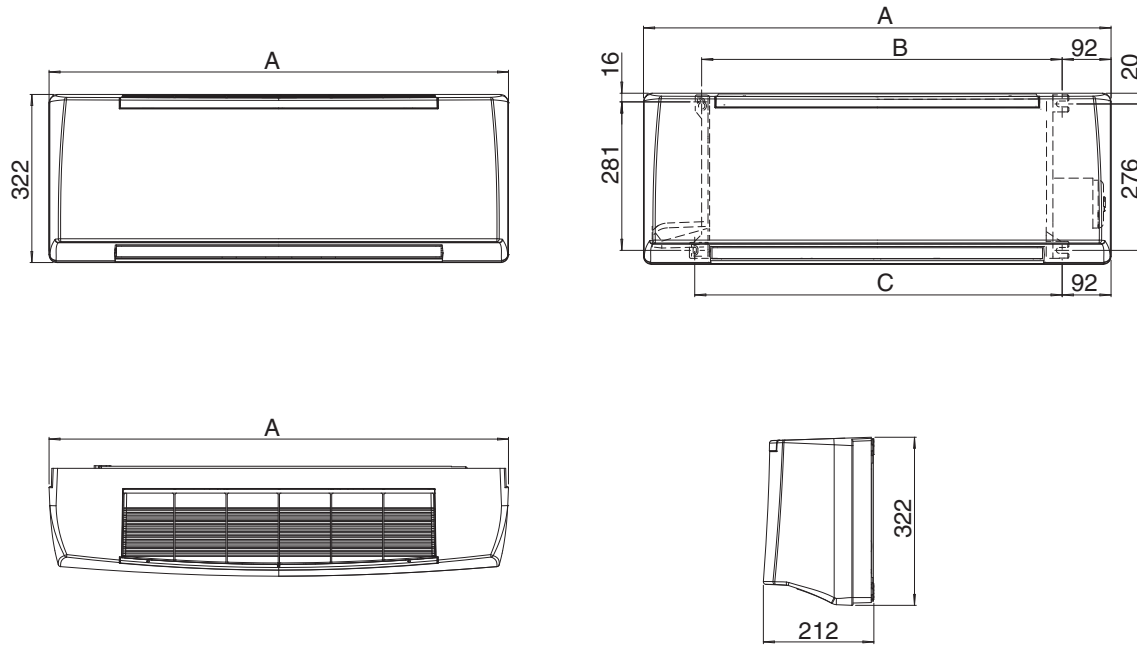
**OPGELET!
VERWIJDER
DE BEVEILIGING VAN HET
GEDRUKTE CIRCUIT
VAN DE ELEKTRONISCHE
SCHAKELING NIET
AN DE BEDIENINGSBASIS.**

**ALS U DE FILTER
VERVANGT
OF SCHOONMAAKT,
PLAATST U HEM STEEDS
TERUG VOOR
U HET APPARAAT
IN WERKING STELT.**

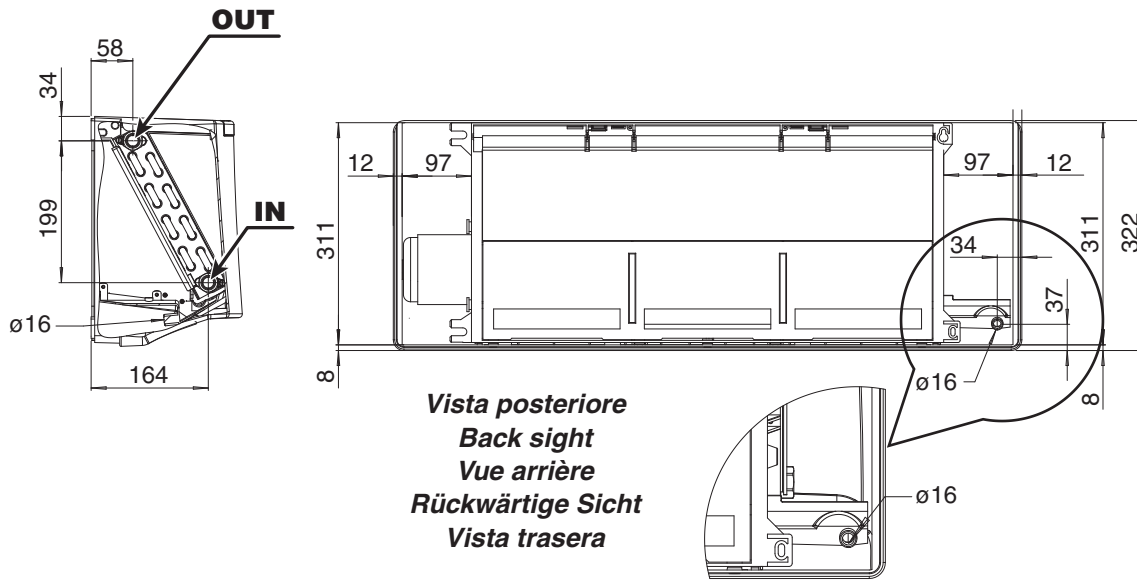
Voor een installatie in een bijzondere
koude omgeving, ledigt u de hydraulische
installatie als u voorziet dat de machine
gedurende een lange periode niet zal werken.

LIMITI DI IMPIEGO	OPERATING LIMITS	LIMITES D'EMPLOI	BETRIEBSGRENZEN	LÍMITES DE USO	GEBRUIKSLIMIETEN
<p>I dati fondamentali relativi al ventilconvettore e allo scambiatore di calore sono i seguenti:</p> <p>Ventilconvettore e scambiatore di calore:</p> <ul style="list-style-type: none"> • Temperatura massima del fluido termovettore: max 70°C • Temperatura minima del fluido di raffreddamento: min 6°C • Pressione di esercizio massima: 1000 kPa • Tensione di alimentazione: 230V - 50Hz • Consumo di energia elettrica: vedi targhetta dati tecnici • Grado di protezione: IP 20 	<p>The basic specification of the fan coil and heat exchanger is given below:</p> <p>Fan coil and heat exchanger:</p> <ul style="list-style-type: none"> • Maximum temperature of heat vector fluid: 70°C • Minimum temperature of refrigerant fluid: 6°C • Maximum working pressure: 1000 kPa • Power supply voltage: 230V - 50Hz • Electric energy consumption: see technical data label • Index of protection: IP 20 	<p>Les caractéristiques fondamentales du ventil-convecteur et de l'échangeur de chaleur sont les suivantes:</p> <p>Ventilo-convecteur et échangeur de chaleur:</p> <ul style="list-style-type: none"> • Température maximale du fluide caloporteur: 70°C maxi • Température minimale du fluide de refroidissement: 6°C mini • Pression de marche maximale: 1000 kPa • Tension d'alimentation: 230V - 50Hz • Consommation d'énergie électrique: voir plaquette données techniques • Degré de protection: IP 20 	<p>Die wesentlichen Daten des Gebläsekonvektors und der Wärmetauscher sind folgende:</p> <p>Gebläsekonvektor und Wärmetauscher:</p> <ul style="list-style-type: none"> • Min. Wassereintritts-temperatur: 70°C • Min. Wassereintritts-temperatur: 6°C • Max. Betriebsdruck: 1000 kPa • Versorgungsspannung: 230V - 50Hz • Energieverbrauch: siehe Typenschild • Schutzgrad: IP 20 	<p>Los datos fundamentales relativos al ventilador convector y al intercambiador de calor son los siguientes:</p> <p>Ventilador convector e intercambiador de calor:</p> <ul style="list-style-type: none"> • Temperatura máxima del fluido termovector: máx. 70°C • Temperatura mínima del fluido de enfriamiento: mín. 6°C • Máxima presión de ejercicio: 1000 kPa • Tensiones de alimentación: 230V - 50Hz • Consumo de energía eléctrica: ver placa de datos técnicos • Grado de protección: IP 20 	<p>De belangrijke gegevens met betrekking tot de ventilator-convector en de warmtewisselaar:</p> <p>Ventilator-convector en warmtewisselaar:</p> <ul style="list-style-type: none"> • Maximumtemperatuur Vloeistof Thermovector: max. 70°C • Minimumtemperatuur koelvloeistof: min. 6°C • Maximale bedrijfsdruk: 1000 kPa • Voedingsspanning: 230V - 50Hz • Elektrisch energieverbruik: zie plaatje met technische gegevens • Beschermingsgraad: IP 20
<p>I dati tecnici delle valvole con azionatore termoelettrico sono i seguenti:</p> <p>Valvole con azionatore termoelettrico:</p> <ul style="list-style-type: none"> • Pressione di esercizio: 1000 kPa • Tensione di alimentazione: 230V~50/60Hz • Rating/protezione VA: 5 VA/IP 44 • Tempo di chiusura: 180 sec. • Contenuto massimo di glicole nell'acqua: 50% <p>Altri dati tecnici</p> <p>Tutti gli altri dati tecnici importanti (dimensioni, pesi, collegamenti, rumorosità, ecc.) vengono forniti in altre parti del presente Manuale, nella documentazione tecnica a parte o nella proposta tecnica.</p>	<p>The technical specification of the valves with thermoelectric actuator is given below:</p> <p>Valves with thermoelectric actuator:</p> <ul style="list-style-type: none"> • Working pressure: 1000 kPa • Power supply voltage: 230V~50/60Hz • Rating/VA protection: 5 VA/IP 44 • Closing time: 180 sec. • Maximum glycol content in water: 50% <p>Other technical data</p> <p>All other important technical data (dimensions, weights, connections, noise emissions, etc.) are given elsewhere in this User Information Manual, in the separate technical documentation or in the technical proposal.</p>	<p>Les données techniques des soupapes à actionneur thermique sont les suivantes:</p> <p>Vannes à commande thermoélectrique:</p> <ul style="list-style-type: none"> • Pression de marche: 1000 kPa • Tension d'alimentation: 230V~50/60Hz • Degré de protection: 5 VA/IP 44 • Temps de fermeture: 180 sec. • Contenu maximal de glycol dans l'eau: 50% <p>Autres données techniques</p> <p>Toutes les autres caractéristiques techniques importantes (dimensions, poids, raccordements, bruit etc.) sont indiquées dans d'autres parties de ce livret, dans la documentation technique à part ou dans la proposition technique.</p>	<p>Die technischen Daten der thermo-elektrischen Ventile sind folgende:</p> <p>Ventile mit thermoelektrischer Steuerung:</p> <ul style="list-style-type: none"> • Betriebsdruck: 1000 kPa • Versorgungsspannung: 230V~50/60 Hz • Rating/Sicherung VA: 5 VA/IP 44 • Verschlusszeit: 180 Sek. • Max. Glykolanteil im Wasser: 50% <p>Weitere technische Daten</p> <p>Alle anderen wichtigen technischen Daten (Abmessungen, Gewichte, Anschlüsse, Geräuschpegel, usw.) sind an anderen Stellen dieses Handbuchs, in der separaten technischen Dokumentation oder in den Angebotsunterlagen enthalten.</p>	<p>Los datos técnicos de las válvulas con accionador termoelectrico son los siguientes:</p> <p>Válvulas con accionador termoelectrico:</p> <ul style="list-style-type: none"> • Presión de ejercicio: 1000 kPa • Tensión de alimentación: 230V~50/60Hz • Rating/protección VA: 5 VA/IP 44 • Tiempo de cierre: 180 seg. • Contenido máximo de glicol en el agua: 50% <p>Otros datos técnicos</p> <p>Todos los otros datos técnicos importantes (eida, pesos, conexiones, ruido, etc.) se dan en otras partes del presente Manual, en la documentación técnica.</p>	<p>De technische gegevens van de kleppen met thermo-elektrische inschakeling:</p> <p>Kleppen met thermo-elektrische inschakeling:</p> <ul style="list-style-type: none"> • Bedrijfsdruk: 1000 kPa • Voedingsspanning: 230V~50/60Hz • Rating/VA-bescherming: 5 VA/IP 44 • Sluittingstijd: 180 sec. • Maximaal glycolgehalte water: 50% <p>Andere technische gegevens</p> <p>Alle andere belangrijke technische gegevens (afmetingen, gewichten, aansluitingen, lawaai, enz.) worden geleverd in andere delen van de Handleiding, in de technische documentatie of door het technisch personeel.</p>
SMALTIMENTO	WASTE DISPOSAL	ÉLIMINATION	ENTSORGUNG	ELIMINACIÓN	AFDANKING
<p>Le parti di consumo e quelle sostituite vanno smaltite nel rispetto della sicurezza e in conformità con le norme di protezione ambientale.</p>	<p>Consumables and replaced parts should be disposed of safely and in accordance with environmental protection legislation.</p>	<p>Les consommables et les pièces remplacées doivent être éliminés en respectant les règles de sécurité et les normes de protection de l'environnement.</p>	<p>Verbrauchsteile und ersetzte Teile müssen vorschriftsmäßig entsorgt werden.</p>	<p>Las partes de consumo y las que se sustituyen se eliminan respetando la seguridad y de acuerdo con las normas de protección del medio ambiente.</p>	<p>De verbruiksonderdelen en vervangen onderdelen worden afgedankt met respect voor de veiligheidsvoorschriften en overeenkomstig de milieuwetgeving.</p>

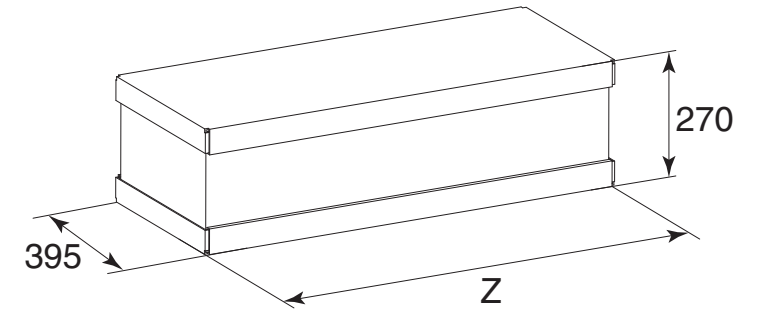
**CARATTERISTICHE
TECNICHE** | **TECHNICAL
CHARACTERISTIC**



ATTACCHI IDRAULICI - HYDRAULIC CONNECTIONS - WASSERANSCHLÜSSE
RACCORDS HYDRAULIQUES - CONEXIONES HIDRÁULICAS - HYDRAULISCHE AANSLUITINGEN



**CARACTERISTIQUES
TECHNIQUES** | **TECHNISCHE
EIGENSCHAFTEN** | **CARACTERÍSTICAS
TÉCNICAS** | **TECHNISCHE
KARAKTERISTIEKEN**



DIMENSIONI - DIMENSIONS - DIMENSIONS
DIMENSIONEN - DIMENSIÓN - AFMETINGEN

Mod.	1	2	3	4	
mm	A	880	880	1185	1185
	B	678	678	983	983
	C	691	691	996	996
	Z	950	950	1255	1255

PESO - WEIGHT - POIDS
GEWICHT - PESO - GEWICHT

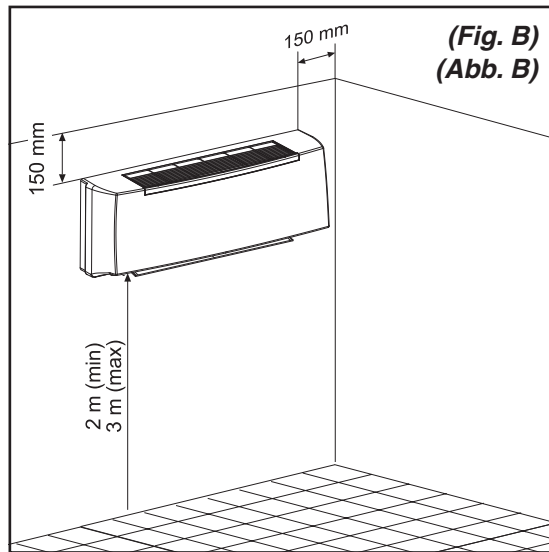
Mod.	<i>Unità imballata - Packed unit</i> <i>Unité emballée - Verpackung des Gerätes</i> <i>Unidad embalada - Verpakte eenheid</i>				<i>Unità non imballata - Unpacked unit</i> <i>Unité seule - Unverpackung des Gerätes</i> <i>Unidad sin embalar - Eenheid zonder verpakking</i>			
	1	2	3	4	1	2	3	4
<i>senza valvole - without valves</i> <i>sans vannes - Ohne ventile</i> <i>sin válvulas - zonder kleppen</i>	kg 12	12	16	16	10	10	13	13
<i>con valvole - with valves</i> <i>avec vannes - mit ventile</i> <i>con válvulas - met kleppen</i>	kg 13	13	17	17	11	11	14	14

CONTENUTO ACQUA - WATER CONTENTS - CONTENANCE EAU
WASSERINHALT - CONTENIDO AGUA - WATERINHOUD

Mod.	1	2	3	4
Litri / Liters / Litres Liter / Litros / Liter	0,85	0,85	1,28	1,28

ASSORBIMENTO MOTORE - MOTOR ABSORPTION - CONSOMMATION MOTEUR
LEISTUNGS-AUFNAHME MOTOR - COMSUMO MOTOR - MOTORABSORPTIE

Mod.	1	2	3	4	
230/1 50Hz	W	30	32	46	48
	A	0,16	0,16	0,23	0,23



(Fig. B)
(Abb. B)

SCelta DELLA POSIZIONE DELL'UNITÀ

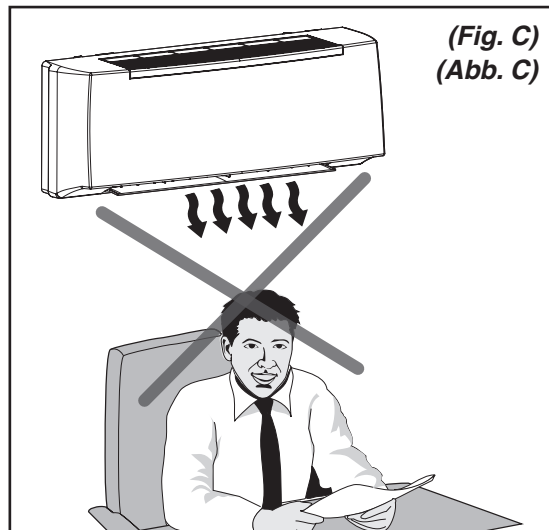
La posizione di installazione dell'unità, per ottenere il miglior rendimento di funzionamento ed evitare guasti o condizioni di pericolo, deve avere i seguenti requisiti:

- L'altezza dal pavimento del filo inferiore dell'unità deve essere minimo di 2 m e massimo di 3 m (Fig. B).
- La parete su cui si intende fissare l'unità deve essere robusta e adatta a sostenerne il peso.
- Deve essere possibile lasciare attorno all'unità uno spazio necessario per eventuali operazioni di manutenzione.
- Non devono essere presenti ostacoli per la libera circolazione dell'aria sia dal lato aspirazione che, in maggior luogo, su quello di uscita aria; in questo particolare caso non deve essere presente nessun ostacolo ad una distanza inferiore i 2 m. Ciò potrebbe causare turbolenze tali da inibire il corretto funzionamento dell'apparecchio.
- Deve possibilmente essere una parete esterna in modo da poter convogliare verso l'esterno il drenaggio della condensa.
- Non deve essere in una posizione tale che il flusso dell'aria sia rivolto direttamente alle persone sottostanti (Fig. C).
- Non sia direttamente sopra ad un apparecchio elettrodomestico (televisore, radio, frigorifero, ecc.), o sopra ad una fonte di calore (Fig. D).

SELECTION OF POSITION OF THE UNIT

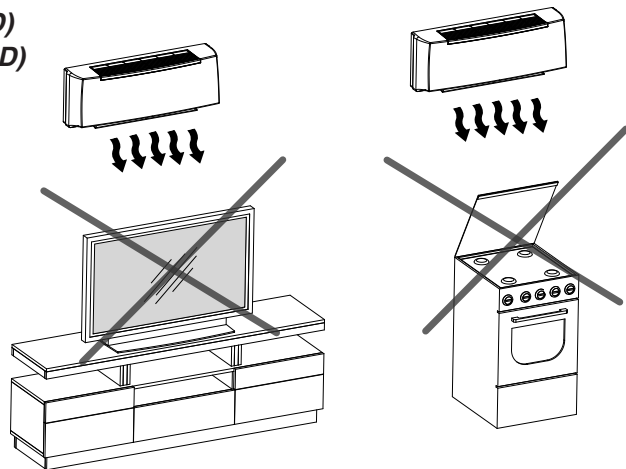
The position for installation of the unit, to obtain the best performance and prevent breakdowns or hazards, must have the following requisites:

- The bottom of the unit must be at least 2 meters off the floor and no more than 3 (Fig. B).
- The wall on which the unit is installed must be sturdy and able to withstand its weight.
- It must be possible to leave room around the unit for any maintenance operations that may be necessary.
- There should be no obstacles to the free circulation of air on the intake side and, especially, on the air outlet side; on this side, in particular, there should be no obstacles closer than 2 m. This could cause turbulence that would interfere with correct operation of the unit.
- If possible, it should be installed on an external wall so as to convey the condensation drain outside.
- It should not be installed in a position where the air flow can strike the people underneath directly (Fig. C).
- It should not be directly over another appliance (television set, radio, refrigerator, etc.), or over a source of heat (Fig. D).



(Fig. C)
(Abb. C)

(Fig. D)
(Abb. D)



CHOIX DE LA POSITION DE L'UNITE

Pour obtenir le meilleur rendement de fonctionnement et éviter les pannes ou les situations de danger, la position d'installation de l'unité doit avoir les caractéristiques suivantes:

- La hauteur du bord inférieur de l'unité doit être au moins à 2 m et au maximum à 3 m du sol (Fig. B).
- Le mur sur le quel on souhaite fixer l'unité doit être solide et apte à en supporter le poids.
- Il faut prévoir de laisser l'espace nécessaire autour de l'unité pour d'éventuelles opérations d'entretien.
- Il ne doit y avoir aucun obstacle pour la libre circulation de l'air tant du côté de l'aspiration que, à plus forte raison, sur celui de la sortie de l'air; pour ce dernier cas il ne doit y avoir aucun obstacle à une distance inférieure à 2 m. Cela pourrait causer des turbulences qui pourraient empêcher le fonctionnement correct de l'appareil.
- Il est préférable, autant que possible, que ce soit un mur donnant sur l'extérieur de sorte que l'on puisse diriger le drainage de la condensation au dehors.
- L'installation ne doit pas être dans une position telle que le soufflage de l'air soit dirigé directement sur les personnes placées au-dessous (Fig. C).
- Elle ne doit pas être directement audessus d'un appareil électroménager (téléviseur, radio, réfrigérateur, etc.), ou au-dessus d'une source de chaleur (Fig. D).

POSITIONIERUNG DER EINHEIT

Zur Gewährleistung einer einwandfreien Funktionsweise und zur Vorbeugung von Betriebsstörungen und Gefahren ist bei der Wahl der Stelle, an der die Einheit installiert werden soll, auf Folgendes zu achten:

- Der Abstand zwischen dem Fußboden und der unteren Kante der Einheit muss mind. 2 mbis max. 3 m betragen (Abb. B).
- Die Wand, an der die Einheit befestigt wird, muss dem Gewicht derselben standhalten.
- Die Einheit ist so anzubringen, dass an dieser jederzeit und problemlos eventuelle Wartungseingriffe vorgenommen werden können.
- An der Luftansaug- und Luftauslassseite dürfen sich in einem Abstand von mind. 2 m keine Hindernisse befinden, da dies zu Turbulenzen führen könnte, die die einwandfreie Funktionsweise des Gerätes beeinträchtigen könnten.
- Nach Möglichkeit sollte eine Außenwand vorhanden sein, damit das Kondenswasser ins Freie abgeleitet werden kann.
- Bei der Installation der Einheit ist darauf zu achten, dass der Luftstrom nicht direkt auf sich darunter befindliche Personen gerichtet ist (Abb. C).
- Die Einheit darf nicht über einem Elektrogerät (TV, Radio, Kühlschrank, usw.) oder über einer Wärmequelle installiert werden (Abb. D).

ELECCIÓN DE LA POSICIÓN DE LA UNIDAD

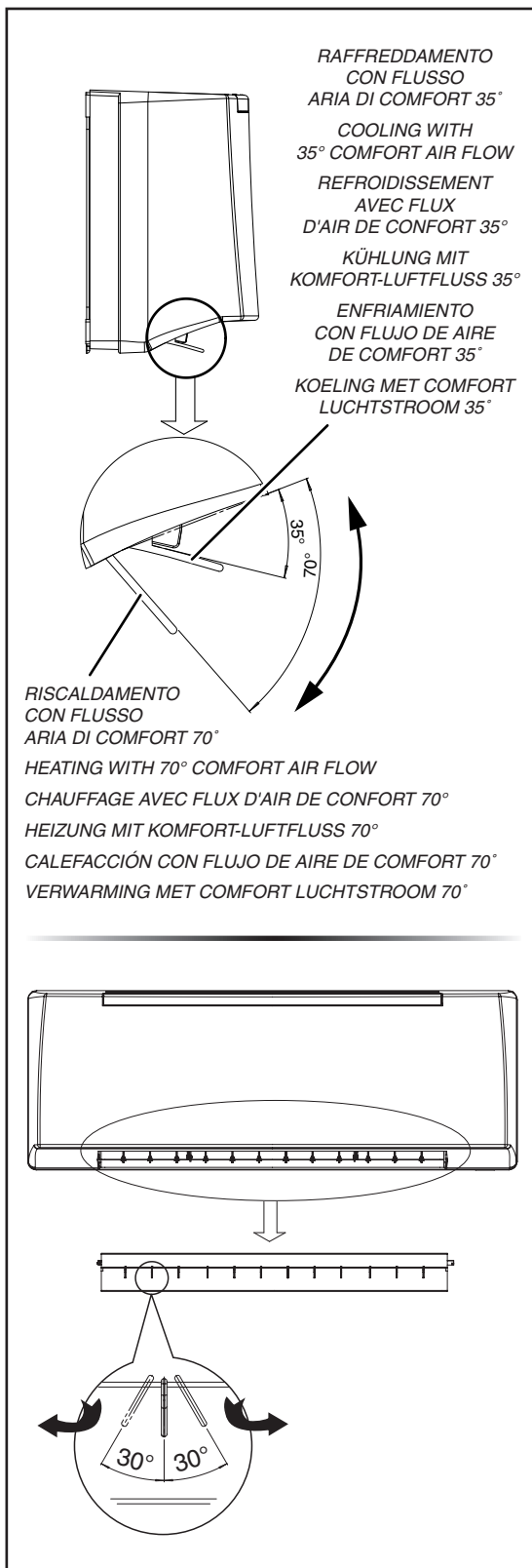
La posición de instalación de la unidad, para obtener el mejor rendimiento de funcionamiento y evitar daños o condiciones de peligro, tiene que tener los siguientes requisitos:

- La altura desde el suelo del borde inferior de la unidad tiene que ser de un mínimo de 2 m y un máximo de 3 m (Fig. B).
- La pared sobre la que se quiere fijar la unidad tiene que ser robusta y apta para sostener el peso.
- Tiene que ser posible dejar alrededor de la unidad un espacio necesario para eventuales operaciones de mantenimiento.
- No tiene que haber obstáculos para la libre circulación del aire tanto del lado de aspiración que, sobre todo, del lado de salida de aire; en este caso en particular no tiene que haber ningún obstáculo a una distancia inferior de 2 m. Esto podría causar turbulencias tales que inhiban el correcto funcionamiento del equipo.
- Posiblemente tiene que ser una pared externa de modo tal de poder transportar hacia el exterior el drenaje de la condensación.
- No tiene que encontrarse en una posición tal que el flujo de aire se dirija directamente a las personas subyacentes (Fig. C).
- No se encuentre directamente por encima de un electrodoméstico (como por ejemplo: televisor, radio, frigorífico, etc.), o sobre una fuente de calor (Fig. D).

POSITIONERINGS-EENHEID

Om het beste werkingsrendement te bekomen en om defecten of gevaarlijke situaties te vermijden, moet de installatiepositie van de eenheid aan de volgende vereisten voldoen:

- De hoogte boven de vloer van de onderste lijn van de eenheid moet minimaal 2 m en maximaal 3 m bedragen (Fig. B).
- De wanden waarop men de eenheid wil bevestigen, moet stevig zijn en geschikt om het gewicht te dragen.
- Rond de eenheid moet men voldoende ruimte kunnen laten voor eventuele onderhoudswerkzaamheden.
- Er mogen geen obstakels aanwezig zijn voor de vrije luchtcirculatie, zowel aan de kant van de aanzuiging als aan de kant van de luchtuitlaat, wat nog belangrijker is; in dit laatste geval mag er geen enkel obstakel aanwezig zijn op een afstand van minder dan 2 m. Dit zou turbulenties kunnen veroorzaken, die bijgevolg de correcte werking van het toestel beletten.
- Indien mogelijk moet er een externe wand zijn, zodat de afgevoerde condens naar buiten kan worden geleid.
- Die mag niet in een stand staan waardoor de luchtstroom rechtstreeks naar personen eronder is gericht (Fig. C).
- De positie mag niet rechtstreeks boven een huishoudtoestel (televisie, radio, koelkast, enz.) of boven een warmtebron zijn (Fig. D).



**CONTROLLO
DIREZIONE
FLUSSO ARIA**

**FLAP
GESTIONE FLUSSO ARIA
VERTICALE**

Il flusso aria verticale
è regolabile manualmente.

**AIR FLOW
DIRECTION
CONTROL**

**FLAP
VERTICAL
AIR FLOW MANAGEMENT**

The vertical air flow
can be manually adjusted.

**ALETTE
GESTIONE FLUSSO ARIA
ORIZZONTALE**

Il flusso aria orizzontale
(destra/sinistra)
è regolabile manualmente.

ATTENZIONE!
La regolazione va effettuata
con i flap fermi.

È possibile regolare le alette
fino ad un massimo
di 30° a destra
e fino ad un massimo
di 30° a sinistra.

La direzione
e la portata del flusso dell'aria
devono essere regolate
in modo che l'aria dall'unità
non soffia direttamente
sulle persone
che sono nel locale.

**FLAPS
HORIZONTAL
AIR FLOW MANAGEMENT**

The horizontal air flow
(right/left)
can be manually adjusted.

ATTENTION!
Flaps must be stopped
when adjusting.

The flaps can be adjusted
up to a maximum of 30°
to the right
and up to a maximum of 30°
to the left.

The air flow rate
and direction must be adjusted
so the air from the unit
does not directly blow
on people
present in the room.

**CONTRÔLE
DE LA DIRECTION
DU FLUX D'AIR**

**FLAP
GESTION DU FLUX D'AIR
VERTICAL**

Le flux d'air vertical
peut être réglé manuellement.

**REGELUNG
DER LUFTFLUSS-
RICHTUNG**

**FLAP
STEUERUNG VERTIKALER
LUFTFLUSS**

Der vertikale Luftfluss
kann manuell geregelt werden.

**CONTROL
DE LA DIRECCIÓN
DEL FLUJO DE AIRE**

**FLAP
GESTIÓN DEL FLUJO DE AIRE
VERTICAL**

El flujo de aire vertical puede
regularse de forma manual.

**CONTROLE
RICHTING
LUCHTSTROOM**

**FLAP
BEHEER VERTICALE
LUCHTSTROOM**

De verticale luchtstroom
kan handmatig worden geregeld.

**AILETTES
GESTION DU FLUX D'AIR
HORIZONTAL**

Le flux d'air horizontal
(droit/gauche)
peut être réglé manuellement.

ATTENTION!
Le réglage doit être effectué
avec les flaps à l'arrêt.

Il est possible de régler
les ailettes jusqu'à 30°
maximum à droite
et jusqu'à 30°
maximum à gauche.

La direction
et le débit du flux d'air
doivent être réglés
afin que l'air de l'unité
ne souffle pas directement
sur les personnes
qui sont dans la pièce.

**KLAPPEN
STEUERUNG HORIZONTALER
LUFTFLUSS**

Der horizontale Luftfluss
(rechts/links)
kann manuell geregelt werden.

**ACHTUNG! Die Regelung
hat bei stillstehenden Klappen
zu erfolgen.**

Die Klappen können
bis maximal 30° rechts
und bis maximal 30°
links eingestellt werden.

Die Richtung sowie
der Durchsatz des Luftflusses
müssen so geregelt werden,
dass die aus der Einheit
austretende Luft
nicht direkt die Personen
im Raum trifft.

**ALETAS
GESTIÓN DEL FLUJO DE AIRE
HORIZONTAL**

El flujo de aire horizontal
(derecha/izquierda) puede
regularse de forma manual.

ATENCIÓN!
La regulación se hace
con los flaps parados.

Pueden regularse las aletas
hasta un máximo
de 30° hacia la derecha
y hasta un máximo
de 30° hacia la izquierda.

La dirección
y la capacidad del flujo del aire
deben regularse
de manera que el aire
de la unidad no sopla
directamente hacia las personas
que están en la habitación.

**VINNEN
BEHEER HORIZONTALE
LUCHTSTROOM**

De horizontale luchtstroom
(rechts/links)
kan handmatig worden geregeld.

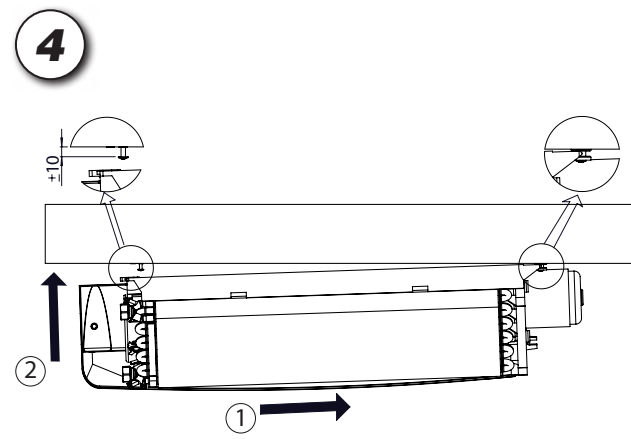
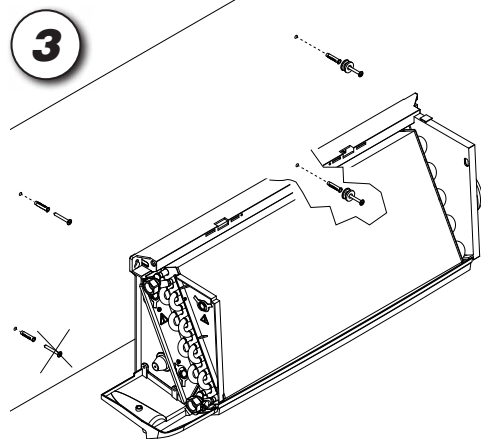
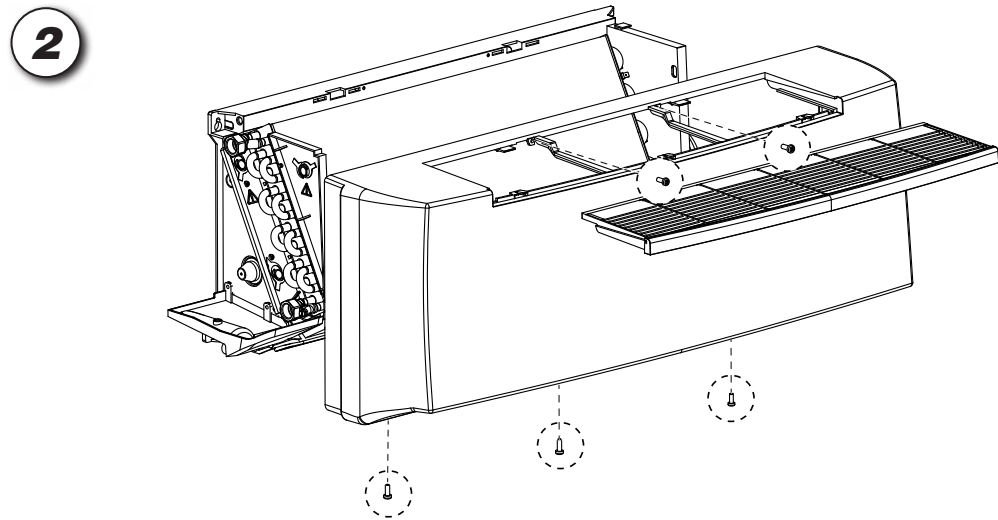
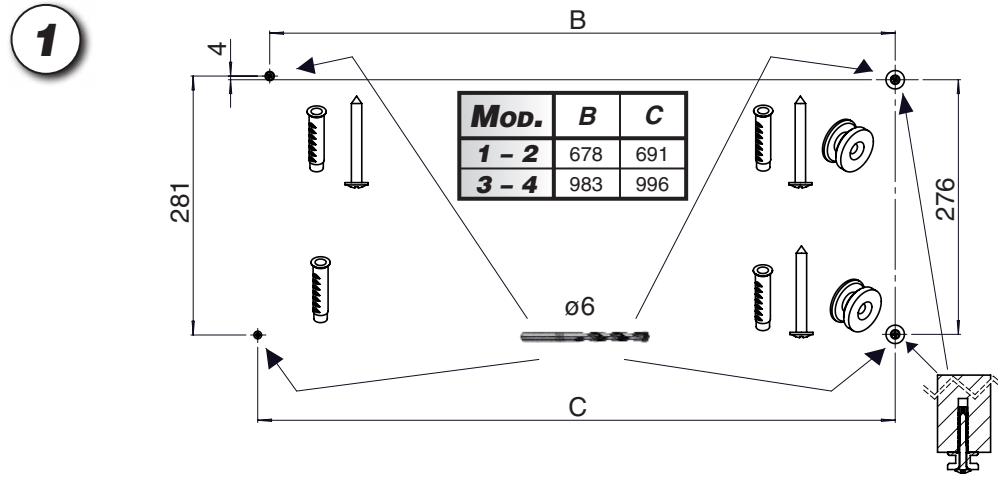
**OPGEPAST! De regeling
moet worden uitgevoerd terwijl
de flaps gestopt zijn.**

De vinnen kunnen worden
geregeld tot een maximum
van 30° naar rechts
en tot een maximum
van 30° naar links.

De richting
en het debiet van de luchtstroom
moeten worden geregeld zodat
de lucht van de eenheid
niet rechtstreeks
op personen in het lokaal
gaat blazen.

**INSTALLAZIONE
MECCANICA**

**MECHANICAL
INSTALLATION**

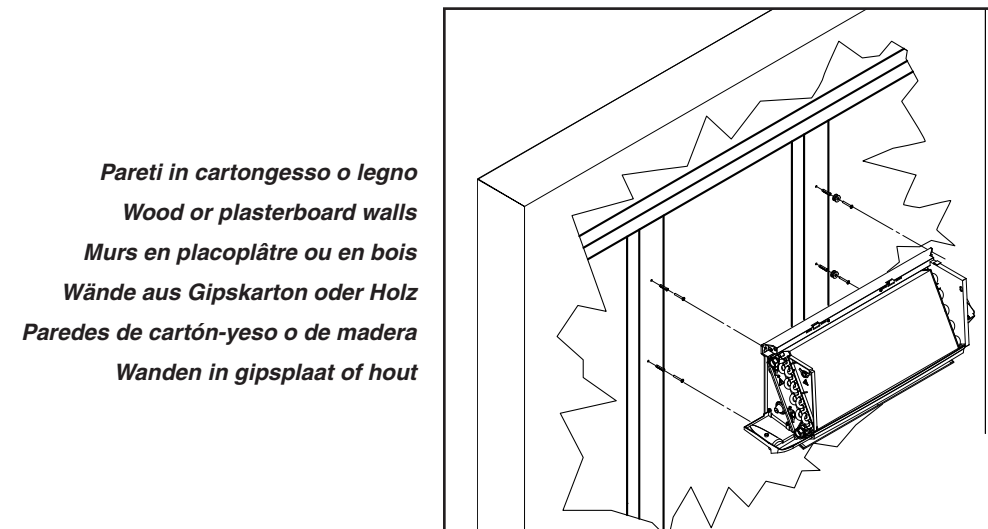
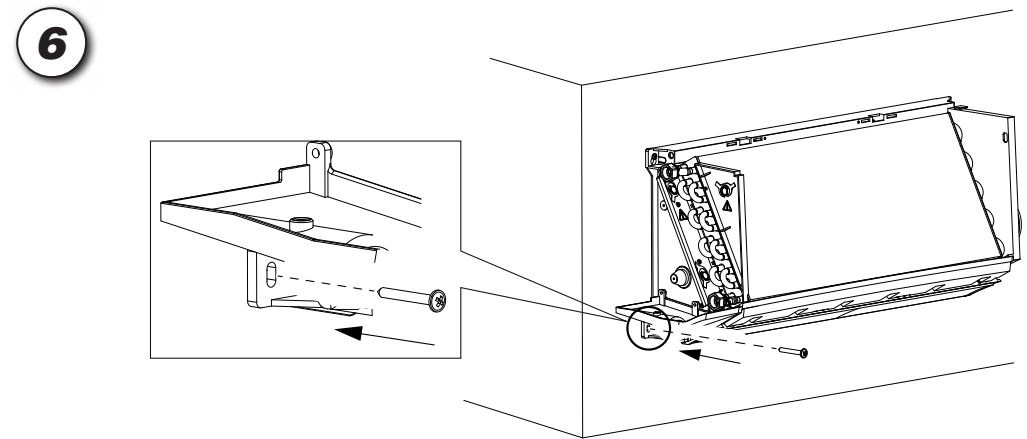
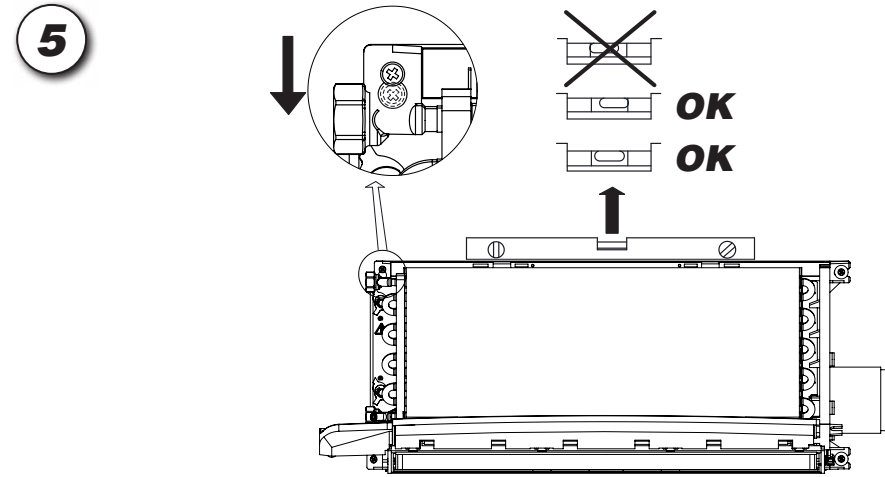


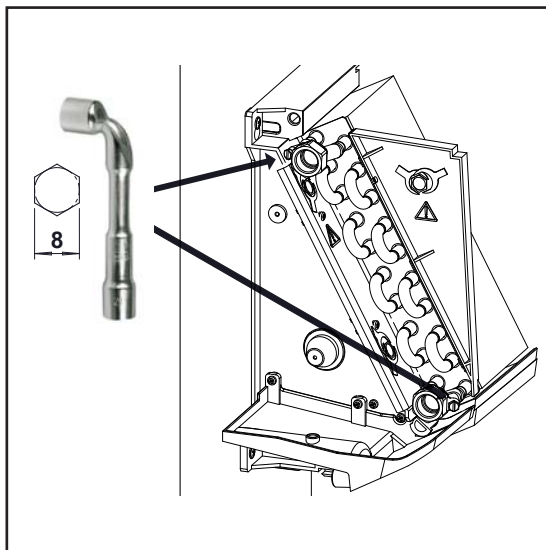
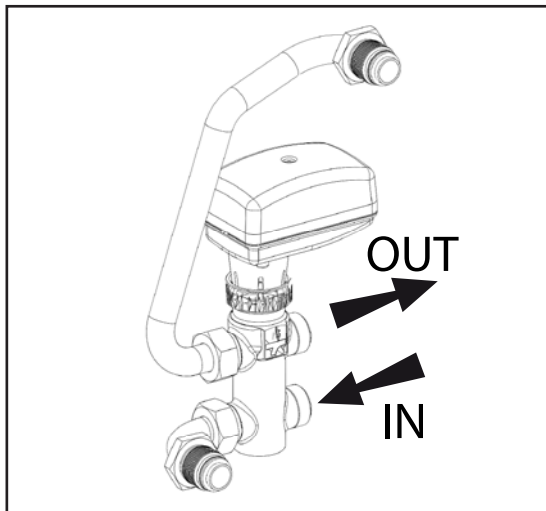
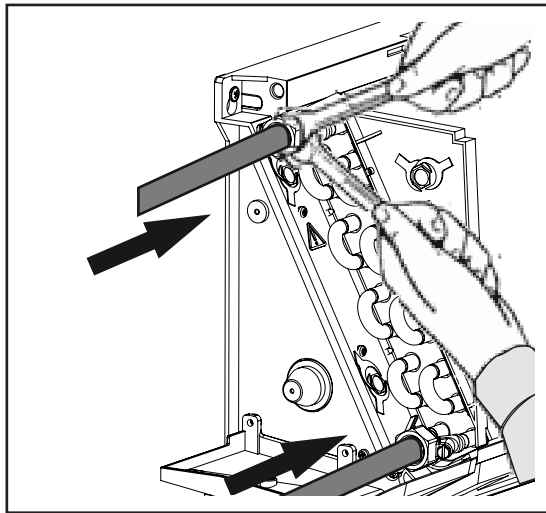
**INSTALLATION
MECANIQUE**

**MECHANISCHE
INSTALLATION**

**INSTALACIÓN
MECÁNICA**

**MECHANISCHE
INSTALLATIE**





COLLEGAMENTO IDRAULICO

PRESSIONE MASSIMA DI ESERCIZIO: 1000 kPa.

USARE SEMPRE CHIAVE E CONTROCHIAVE PER L'ALLACCIAMENTO DELLA BATTERIA ALLE TUBAZIONI.

PREVEDERE SEMPRE UNA VALVOLA DI INTERCETTAZIONE DEL FLUSSO IDRAULICO.

ATTENZIONE! È CONSIGLIATO SIFONARE LO SCARICO DELLA CONDENZA, INSTALLARE IL TUBO DI SCARICO CONDENZA CON UNA PENDENZA DI ALMENO 3 cm/metro.

Nel caso l'apparecchio sia fornito di valvola collegare i tubi di collegamento alla valvola stessa.

Se l'apparecchio è usato per raffreddare, per evitare gocciolamento di condensa, isolare le tubazioni e la valvola.

Nei periodi estivi e per lunghi periodi di tempo con il ventilatore disinserito, per evitare formazioni di condensa all'esterno dell'apparecchio, si consiglia di intercettare l'alimentazione della batteria.

Nel caso venga richiesta la vaschetta supplementare, raccolta condensa, questa va fissata alla struttura dal lato attacchi e il tubo di scarico condensa va collegato a quest'ultima.

HYDRAULIC CONNECTIONS

MAXIMUM WORKING PRESSURE: 1000 kPa.

ALWAYS USE TWO SPANNERS TO CONNECT THE HEAT EXCHANGER TO THE PIPES.

ALWAYS FIT A GATE VALVE IN THE WATER CIRCUIT.

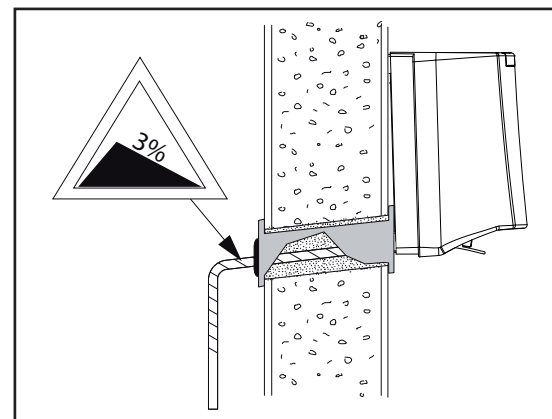
IMPORTANT! YOU ARE RECOMMENDED TO FIT A SIPHON ON THE CONDENSATE DRAIN. INSTALL A CONDENSATE DRAIN PIPE WITH A SLOPE OF AT LEAST 3 cm/metre.

If the unit is fitted with a valve, connect the connection pipes to the valve.

If the unit is used for cooling, insulate the pipes and valve to avoid drops of condensate forming.

During the summer and when the fan is inactive for long periods, you are recommended to shut off the water supply to the coil to avoid condensation forming on the outside of the unit.

If a supplementary condensate drain pan is used, this should be fixed to the connections side of the frame and the condensate drain pipe should be fastened to the latter.



RACCORDEMENT HYDRAULIQUE

PRESSION MAXI DE SERVICE: 1000 kPa.

UTILISER TOUJOURS UNE CLE ET UNE CONTRE-CLE POUR LE RACCORDEMENT DE LA BATTERIE AUX TUYAUTERIES.

PREVOIR TOUJOURS UNE VANNE D'ARRET DU FLUX HYDRAULIQUE.

ATTENTION! IL EST CONSEILLE DE SIPHONER L'EVACUATION DES CONDENSATS ET D'INSTALLER LE TUYAU D'EVACUATION DES CONDENSATS AVEC UNE PENTE D'AU MOINS 3 cm/m.

Si l'appareil est équipé d'une vanne, brancher les tuyauteries de raccordement à cette même vanne.

Si on utilise l'appareil pour rafraîchir, isoler les tuyauteries et la vanne afin d'éviter des égouttements de condensats.

Pendant l'été et lorsque le ventilateur reste longtemps débranché, il est conseillé d'isoler l'alimentation de la batterie afin d'éviter les formations de condensation à l'extérieur de l'appareil.

Si le bac supplémentaire (de récupération des condensats) est demandé, il doit être fixé à la structure du côté des raccords et le tuyau d'évacuation des condensats doit être raccordé à ce bac.

WASSERANSCHLUSS

MAXIMALER BETRIEBSDRUCK: 1000 kPa.

FÜR DEN ANSCHLUSS DES REGISTERS AN DIE ROHRLEITUNGEN IMMER SCHLÜSSEL UND GEGENSCHLÜSSEL BENUTZEN.

IMMER EIN ABSPERRVENTIL INSTALLIEREN.

ACHTUNG! DER KONDENSATAUSLASS SOLLTE MÖGLICHST MIT EINEM SIPHON VERSEHEN, UND DIE KONDENSAT-ABLAUFLEITUNG MIT EINER NEIGUNG VON MINDESTENS 3 cm/Meter INSTALLIERT WERDEN.

Falls das Gerät mit einem Ventil ausgestattet ist, die Anschlussleitungen mit dem Ventil verbinden.

Wenn das Gerät zum Kühlen benutzt wird, müssen die Rohrleitungen und das Ventil isoliert werden, um ein Herauströpfen von Kondenswasser zu vermeiden.

Im Sommer und wenn der Ventilator für längere Zeit nicht benutzt wird, empfiehlt sich, die Zuleitung zum Register zu sperren, damit sich außen am Gerät kein Kondenswasser bildet.

Falls eine zusätzliche Kondensatwanne verlangt wird, wird diese auf der Anschlussseite des Rahmens befestigt und die Kondensatablaufleitung wird daran angeschlossen.

ENLACE HIDRÁULICO

PRESIÓN MÁXIMA DE OPERACIÓN: 1000 kPa.

USAR SIEMPRE LLAVE Y CONTRALLAVE PARA ENLAZAR LA BATERÍA A LAS TUBERÍAS.

PREVER SIEMPRE UNA VÁLVULA DE ABRE-CIERRE DEL FLUJO HIDRÁULICO.

ATENCIÓN! SE ACONSEJA COLOCAR UN SIFÓN EN LA DESCARGA DEL CONDENSADO, INSTALAR EL TUBO DE DESCARGA DEL CONDENSADO CON UNA PENDIENTE DE POR LO MENOS 3 cm/metro.

Si el aparato lleva válvula, conectar los tubos de enlace con la propia válvula.

Si se usa el aparato para enfriar, para evitar goteos de condensado es preciso aislar las tuberías y la válvula.

En las temporadas veraniegas y cuando se prevea dejar apagado el ventilador por mucho tiempo, para evitar formaciones de condensado al exterior del aparato se aconseja interceptar el agua de alimentación de la batería.

En el caso de que se requiera la pileta suplementaria, de recogida del condensado, es preciso fijarla a la estructura por el lado conexiones y el tubo de descarga del condensado debe conectarse a esta última.

HYDRAULISCHE AANSLUITING

MAXIMALE BEDRIJFSDRUK: 1000 kPa.

GEBRUIK STEEDS SLEUTELS EN TEGENSLEUTELS OM DE BATTERIJ TE VERBINDEN MET DE BUIZEN.

VOORZIE STEEDS EEN RETOURKLEP.

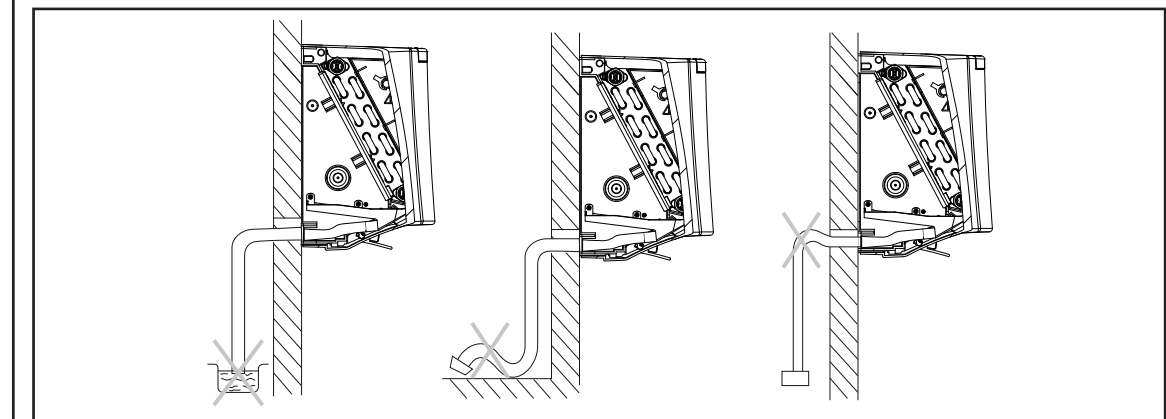
OPGELET! HET IS RAADZAAM DE AFVOERBUIS VAN HET CONDENSATIEVOCHT TE HEVELEN, EN DE AFVOERBUIS TE INSTALLEREN MET EEN HELLING VAN MINSTENS 3 cm/meter.

Indien het apparaat uitgerust is met een klep, sluit u de buizen rechtstreeks aan op de klep.

Als het apparaat wordt gebruikt om af te koelen, en om het druppelen van condenswater te voorkomen, isoleert u de buizen en de klep.

In de zomermaanden en indien de ventilator lange tijd niet wordt gebruikt, is het raadzaam de voeding van de batterij te onderbreken, om de vorming van condensatievocht aan de buitenkant van het apparaat te voorkomen.

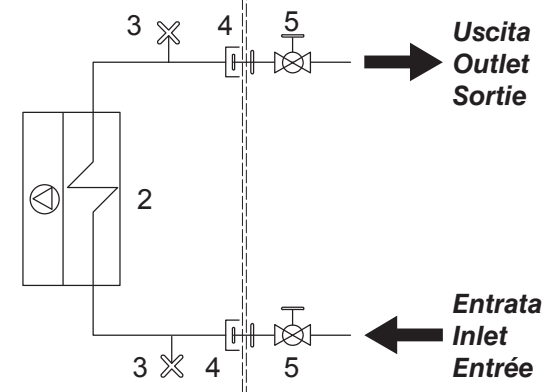
Als voor het opvangen van het condensatievocht het gebruik van een bijkomende opvangbak wordt gevraagd, wordt deze bevestigd aan de structuur, aan de zijde van de aansluitingen; de afvoerbuiz wordt aangesloten aan deze laatste.



- 1 Ventilatore
- 2 Scambiatore di calore
- 3 Sfiato aria manuale
- 4 Giunto di collegamento (fornito a corredo)
- 5 Valvola di intercettazione a sfera

- 1 Fan
- 2 Heat exchanger
- 3 Air valve
- 4 Joint (supplied)
- 5 Ball shutoff valve

Collegamenti eseguiti in fabbrica
 Connections carried out in the factory
 Raccordements effectués en usine



Collegamenti a cura dell'installatore
 Connections carried out by the installer
 Raccordements à réaliser par l'installateur

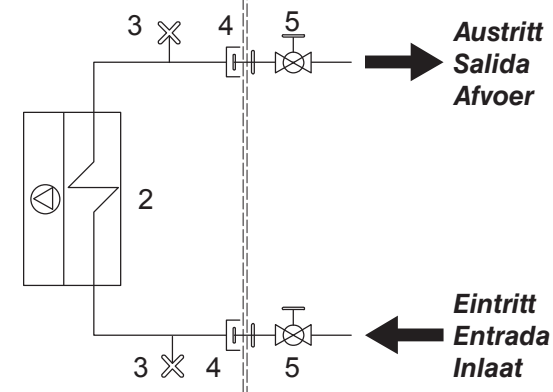
- 1 Ventilateur
- 2 Échangeur de chaleur
- 3 Purgeur air manuel
- 4 Manchette de raccord (fourni)
- 5 Vanne d'arrêt à bille

- 1 Ventilator
- 2 Wärmetauscher
- 3 Manuelle Entlüftung
- 4 Anschluss (mitgeliefert)
- 5 Kugelabsperrventil

- 1 Ventilador
- 2 Intercambiadores de calor
- 3 Purgador de aire manual
- 4 Junta de conexión (entregada juntocon el aparato)
- 5 Válvula de corte de esfera

- 1 Ventilator
- 2 Warmtewisselaar
- 3 Handmatige ontluchting
- 4 Verbindingselement (meegeleverd)
- 5 Kogelafsluitklep

Werksseitig ausgeführte Anschlüsse
 Conexiones realizadas en fábrica
 Aansluitingen uitgevoerd in de fabriek



Vom Installateur auszuführende Anschlüsse
 Conexiones que debe realizar el instalador
 Aansluitingen ten laste van de installateur

Valvola a 3 vie per batteria principale FVBS

Valvola acqua a tre vie ON-OFF 230 V e kit di montaggio (accessorio optional).

FVBS main battery 3 way valve

Control valve kit: 3 way valve, ON-OFF, with electric motor and mounting kit (optional).

Vanne pour batterie principale FVBS

Vanne 3 voies (ON-OFF), 230V et kit de montage (option).

3-Wege-Wasserventil für Hauptregister FVBS

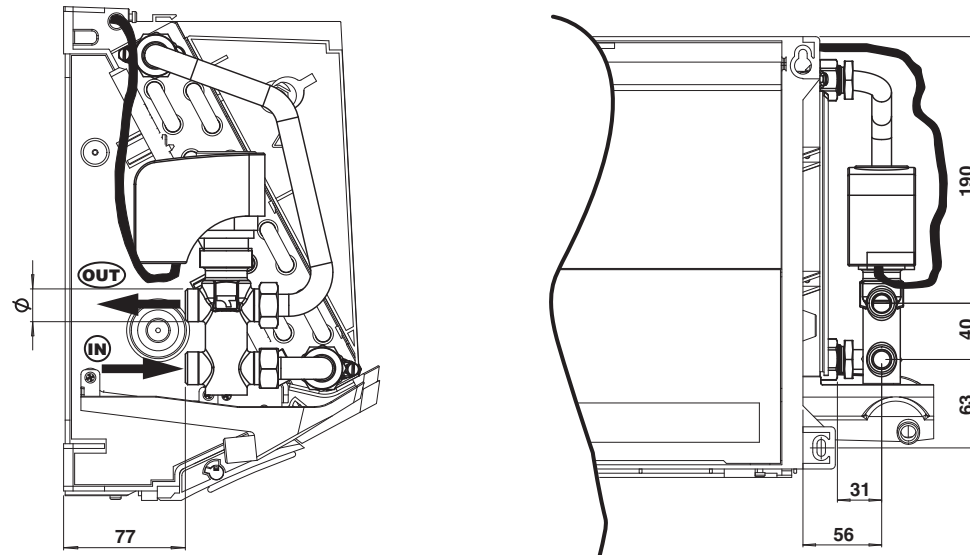
3-Wege-Wasserventil ON-OFF 230 V mit elektrischem Motor und Montage KIT (optional).

Válvula para batería principal FVBS

Válvula agua de tres vías ON-OFF, con actuador eléctrico y kit de montaje (opción).

Klep voor hoofdbatterij FVBS

Driewegswaterklep ON-OFF, met elektrische bediening en montagekit (optioneel accessoire).



Valvola a 2 vie per batteria principale FV2S

Valvola a 2 vie ON-OFF 230 V (accessorio optional).

FV2S 2 way valve for main coil

Control valve kit: 2 way valve, ON-OFF, with electric motor and mounting kit (optional).

Vanne pour batterie principale FV2S

Vanne 2 voies (ON-OFF), avec servomoteur et kit de montage (option).

2-Wege-Wasserventil für Hauptregister FV2S

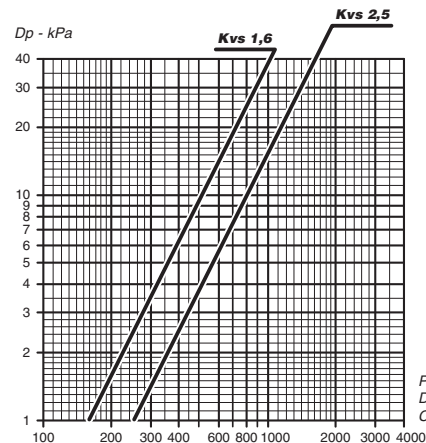
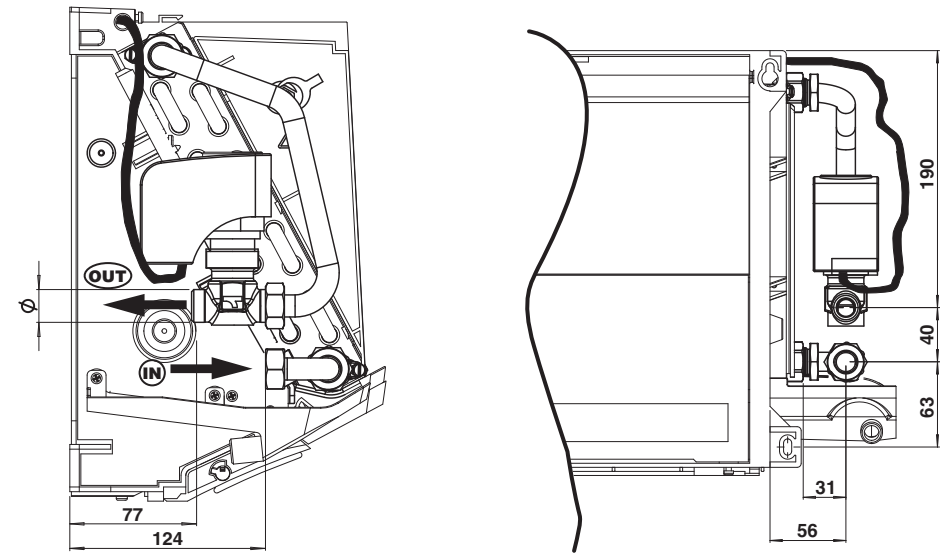
2-Wege-Wasserventil ON-OFF 230 V mit elektrischem Motor und Montage KIT (optional).

Válvula para batería principal FV2S

Válvula eléctrica de dos vías ON-OFF, con actuador eléctrico y kit de montaje (opción).

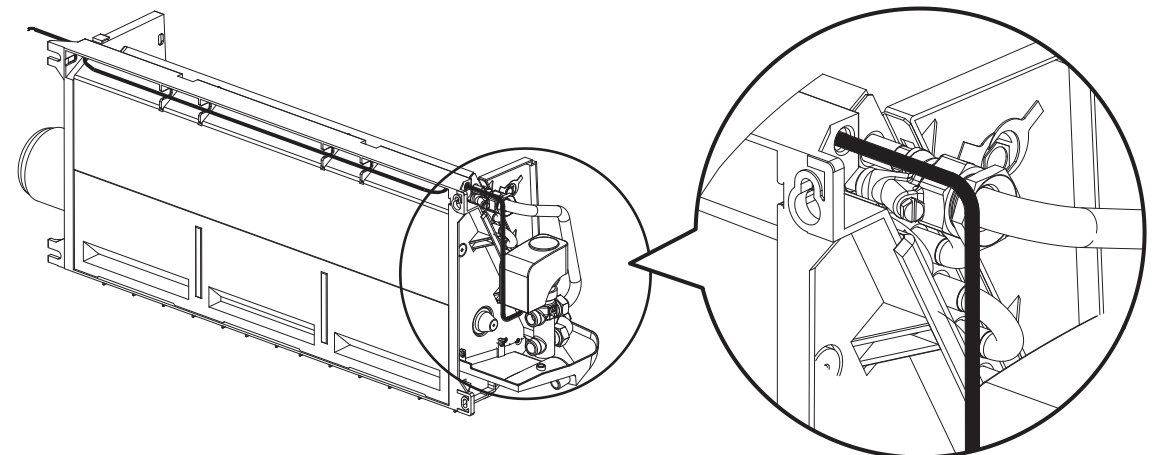
Tweewegshoofdklep voor hoofdbatterij FV2S

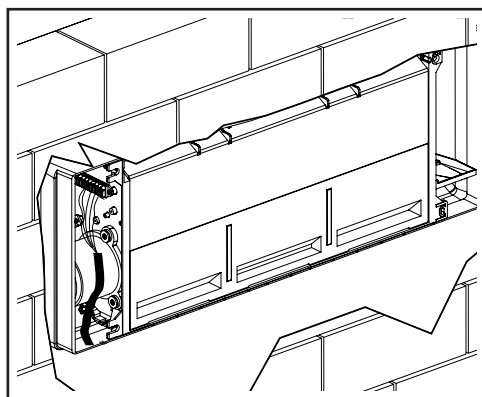
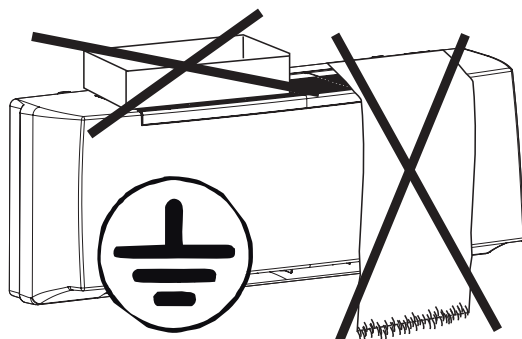
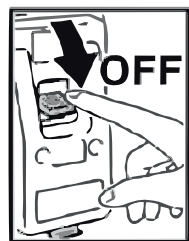
Tweewegsklep ON-OFF 230 V (optioneel accessoire).



Portata acqua (l/h) - Water flow (l/h)
Débit d'eau (l/h) - Wasserdurchflussmenge (l/h)
Caudal de agua (l/h) - Waterdebit (l/h)

		Valvola Valve Vanne Wasserventil Válvula Klep		Non montata Not fitted À monter Nicht Montiert No montada Niet gemonteerd	
		Codice - Code - Art. Nr. - Código			
Mod.	DN	(Ø)	Kvs	3 vie - 3 way - 3 voies 3-Wege-Wasserventil 3 vias - Driewegswaterklep	2 vie - 2 way - 2 voies 2-Wege-Wasserventil 2 vias - Tweewegsklep
1 - 2	15	1/2" G	1,6	9025321W/H	9025311W/H
3 - 4	20	3/4" G	2,5	9025323W/H	9025313W/H





COLLEGAMENTI ELETTRICI

Prescrizioni generali

- Prima di installare il ventilconvettore verificare che la tensione nominale di alimentazione sia di 230V - 50 Hz.
- Assicurarsi che l'impianto elettrico sia adatto ad erogare, oltre alla corrente di esercizio richiesta dal ventilconvettore, anche la corrente necessaria per alimentare elettrodomestici ed apparecchi già in uso.
- Effettuare i collegamenti elettrici secondo le leggi e le norme nazionali vigenti.
- A monte dell'unità prevedere un interruttore onnipolare con distanza minima dei contatti di 3,5 mm.

Occorre sempre effettuare la messa a terra dell'unità.

Togliere sempre l'alimentazione elettrica prima di accedere alla macchina.

Indicazioni per il collegamento

L'apparecchio è equipaggiato di una morsettiera di collegamento posta sulla fiancata interna, lato opposto attacchi idraulici. Il collegamento deve essere effettuato rispettando gli schemi elettrici riportati sul presente libretto.

L'installatore dovrà prevedere l'ingresso dei cavi di collegamento utilizzando gli accessi previsti, ovvero:

- da muro utilizzando l'apertura posteriore resa disponibile in corrispondenza della fiancata.

La morsettiera montata sul ventilconvettore è già predisposta per il collegamento ai diversi comandi secondo le indicazioni fornite nella sezione "Comandi e Schemi elettrici".

ELECTRICAL CONNECTIONS

General instructions

- Before installing the fan coil, make sure the rated voltage of the power supply is 230V - 50 Hz.
- Make sure that, in addition to supplying the working current required by the fan coil, the mains electrical supply is also able to supply the current necessary to operate other household appliances and units.
- Perform electrical connections in accordance with laws and regulations in force in the country concerned.
- Upstream of the unit, fit an omnipolar switch with minimum contact distance of 3,5 mm.

The unit must always be earthed.

Always disconnect the electrical power supply before opening the unit.

Connection instructions

The unit is fitted with a connection terminal board on the internal side panel on the opposite side to the hydraulic couplings. To connect, respect the wiring diagrams in this booklet.

The installer must bring the connecting wires into the unit through the access points provided:

- wall-mounted, using the rear access point corresponding to the side panel.

The terminal board on the fan coil is designed for connection to the various controls following the instructions provided in the section "Controls and Electrical Wiring Diagrams".

BRANCHEMENTS ELECTRIQUES

Instructions

- Avant d'installer le ventilconvecteur vérifier que la tension d'alimentation nominale est de 230V - 50Hz.
- S'assurer que la puissance de l'installation électrique est suffisante pour fournir le courant de marche pour le ventilconvecteur ainsi que le courant nécessaire pour alimenter les électroménagers et les appareils déjà utilisés.
- Effectuer les branchements électriques selon la législation et les normes nationales en vigueur.
- En amont de l'unité prévoir un interrupteur unipolaire avec distance minimum des contacts de 3,5 mm.

Il faut toujours effectuer la mise à la terre de l'unité.

Débrancher toujours la machine avant d'y accéder.

Indications pour le raccordement

L'appareil est équipé d'un bornier de raccordement placé sur le côté intérieur, du côté opposé aux raccords hydrauliques. Le raccordement doit être effectué en respectant les schémas électriques donnés dans cette notice.

L'installateur devra prévoir l'entrée des câbles de raccordement en utilisant les accès prévus, c'est-à-dire:

- sur le mur en utilisant l'ouverture postérieure disponible près du côté.

Le bornier monté sur le ventilconvecteur est déjà prêt pour la connexion des différentes commandes selon les instructions fournies dans la section "Commandes et Schémas électriques".

ELEKTRO-ANSCHLÜSSE

Allgemeine Anweisungen

- Vor der Installation des Klimakonvektors sicherstellen, dass die nominale Versorgungsspannung 230V - 50 Hz beträgt.
- Sicherstellen, dass die Elektroanlage in der Lage ist, neben dem Klimakonvektor auch die anderen Haushaltsgeräte zu versorgen.
- Die Elektroanschlüsse müssen gemäß der einschlägigen Gesetze und Vorschriften hergestellt werden.
- Dem Gerät einen mehrpoligen Schalter mit einer Kontaktöffnung von mindestens 3,5 mm vorschalten.

Das Gerät vorschriftsmäßig erden.

Vor dem Zugriff auf das Geräteinnere stets die Spannungsversorgung unterbrechen.

Anleitungen für den Anschluss

Das Gerät ist mit einer Anschlussklemmleiste ausgestattet, die an der inneren Seitenwand, gegenüber den Wasseranschlüssen untergebracht ist. Für den Anschluss müssen die in dieser Betriebsanleitung enthaltenen Schaltpläne befolgt werden.

Der Installateur muss die Durchgänge der Anschlusskabel an den vorhergesehenen Stellen ausführen, und zwar:

- Von der Wand heraus unter Verwendung der hinteren Öffnung auf Höhe der Seitenwand.

Die am Klimakonvektor montierte Klemmleiste ist bereits für den Anschluss der verschiedenen Steuerungen gemäß den Anleitungen des Kapitels "Steuerungen und Schaltpläne" vorbereitet.

CONEXIONES ELECTRICAS

Prescripciones generales

- Antes de instalar el ventilador convector verificar que la tensión nominal de alimentación sea de 230 V - 50 Hz.
- Asegurarse de que la instalación eléctrica sea apta para distribuir, además de la corriente de ejercicio requerida por el ventilador convector, la corriente necesaria para alimentar electrodomésticos que ya se estuvieran usando.
- Efectuar las conexiones eléctricas de acuerdo con las leyes y las normativas nacionales vigentes.
- Prever, más arriba de la unidad, un interruptor onnipolar con una distancia mínima de los contactos de 3,5mm.

Realizar siempre la toma de tierra de la unidad.

Retirar siempre la corriente eléctrica antes de acceder a la máquina.

Indicaciones para la conexión

El aparato está equipado con una caja de bornes de conexión situada en el lateral interno, en el lado opuesto a las conexiones hidráulicas. La conexión se tiene que realizar respetando los esquemas eléctricos que figuran en el presente manual.

El instalador deberá prever la entrada de los cables de conexión usando los accesos previstos, es decir:

- desde la pared usando la apertura posterior disponible en el lateral.

La caja de bornes montada sobre el ventilador convector ya está preparada para la conexión a los distintos mandos de acuerdo con las indicaciones dadas en la sección "Mandos y Esquemas eléctricos".

ELEKTRISCHE AANSLUITINGEN

Algemene voorschriften

- Alvorens de ventilatorconvector te installeren, wordt gecontroleerd of de nominale voedingsspanning gelijk is aan 230V - 50 Hz.
- Waak erover dat de elektrische installatie in staat is om, naast de bedrijfstrom vereist door de ventilatorconvector, de nodige energie te leveren voor de voeding van de reeds in gebruik zijnde huishoudtoestellen en apparaten.
- De elektrische aansluitingen uitvoeren volgens de geldende nationale wetgevingen en normen.
- Stroomopwaarts van de eenheid wordt een meerpolige schakelaar voorzien met een minimale afstand tussen de polen van 3,5 mm.

De eenheid moet in elk geval worden uitgerust met een aardaansluiting.

Koppel altijd eerst de elektrische voeding los alvorens aan het apparaat te komen.

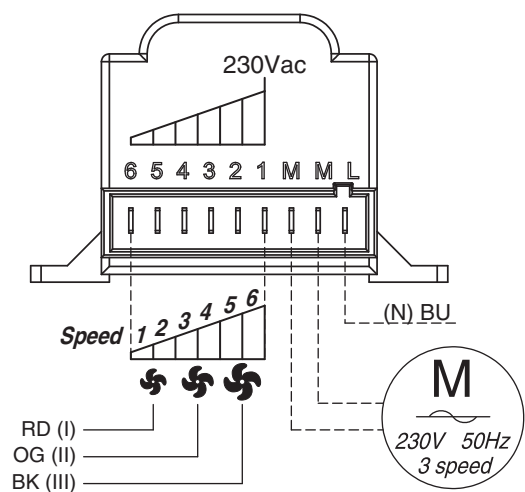
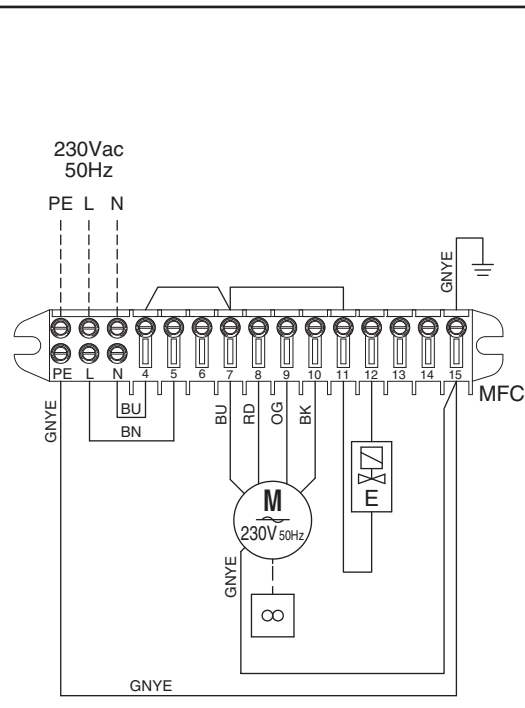
Aanwijzingen voor de aansluiting

Het apparaat is uitgerust met een aansluitklemmenbord dat zich aan de binnenkant bevindt, op de wand tegenover de hydraulische aansluitingen. De aansluiting dient te worden uitgevoerd conform de schakelschema's in deze handleiding.

De monteur zal een kabelgang moeten verwezenlijken door de toegangen die voorzien werden te gebruiken, d.w.z.:

- aan de muur door de beschikbare opening achteraan te gebruiken, overeenstemmend met de zijkant.

Het klemmenbord gemonteerd op de ventilatorconvector is al uitgerust voor de verbinding met de verschillende bedieningen volgens de aanwijzingen in de afdeling "Bedieningen en elektrische schema's".



COMANDI E SCHEMI ELETTRICI

I ventilconvettori sono dotati di morsetti alla quale vanno allacciati i fili provenienti dal comando remoto.

Al comando può essere allacciato un solo ventilconvettore; per ottenere il controllo di più ventilconvettori con un unico comando è necessario che ogni apparecchio sia corredato di un selettore di velocità SEL che, su segnale del comando remoto centralizzato, azionerà il proprio apparecchio.

I ventilconvettori dispongono di un ventilatore con motore a 6 velocità di cui solo 3 collegate alla morsetti. Le velocità motore sono ottenute a mezzo di un autotrasformatore. Se si volesse intervenire in cantiere sulle velocità è sufficiente spostare il collegamento dei cavi velocità (rosso, arancio e nero) collegati all'autotrasformatore seguendo la numerazione indicata nello schema. La connessione nr. 6 dell'autotrasformatore corrisponde alla velocità 1 della tabella riportata sul catalogo commerciale. A seguire tutte le altre velocità.

ELECTRICAL CONTROLS AND WIRING DIAGRAMS

The fan coils have a screw terminal board to which the wires from the remote control unit are connected.

Only one fan coil can be connected to the control unit. To control more than one fan coil with a single control unit, each appliance must be fitted with an SEL speed selector which controls that particular unit according to the signal received from the centralised remote control unit.

The fan coil comes equipped with a fan that has a 6 speed motor, of which only 3 are connected to the terminal board. Motor speeds are obtained through an auto-transformer. If wanting to make changes to the speed on the spot, it is sufficient to move the speed cable connections (red, orange and black), that are connected to the auto-transformer, following the numbering in the diagram. The no. 6 connection on the auto-transformer corresponds to speed 1 from the table included in the sales catalogue. All other speeds follow the same connection logic.

LEGENDA

MFC = Morsetti del FAN COIL
M = Motoventilatore
E = Valvola acqua (IMPIANTO A 2 TUBI)
 = Estate - aria fredda
 = Inverno - aria calda
GNYE = Giallo/Verde
RD = Rosso = Minima
OG = Arancio = Media
BK = Nero = Massima
BN = Marrone
BU = Blu

LEGEND

MFC = Fan coil terminal board
M = Fan
E = Water valve (two tube unit)
 = Summer - cold air
 = Winter - warm air
GNYE = Yellow/Green
RD = Red = Low
OG = Orange = Medium
BK = Black = High
BN = Brown
BU = Dark blue

COMMANDES ET SCHEMAS ELECTRIQUES

Les ventilo-convecteurs sont équipés d'un bornier à vis dans lequel doivent être raccordés les conducteurs provenant de la commande à distance.

A la commande ne peut être raccordé qu'un seul ventilo-convecteur. Pour obtenir le contrôle de plusieurs ventilo-convecteurs avec une seule commande, il faut que chaque appareil soit équipé d'un sélecteur de vitesse SEL. Sur signal de la commande à distance centralisée, chaque sélecteur actionnera l'appareil sur lequel il est installé.

Les ventilo-convecteurs disposent d'un ventilateur équipé d'un moteur à 6 vitesses dont seulement 3 sont branchés sur le bornier. Les vitesses du moteur sont obtenues au moyen d'un autotransformateur. Si l'on voulait intervenir sur le chantier sur les vitesses il suffit de déplacer le branchement des câbles de la vitesse (rouge, orange et noir) reliés à l'autotransformateur en suivant la numération indiquées sur le schéma. La connexion n.6 de l'autotransformateur correspond à la vitesse 1 du tableau mentionné sur le catalogue commercial. Ainsi de suite pour toutes les autres vitesses.

LÉGENDE

MFC = Bornier du ventilo-convecteur
M = Motorventilator
E = Vanne à eau (installation à 2 tubes)
 = Été - air froid
 = Hiver - air chaud
GNYE = Jaune/Vert
RD = Rouge = Mini
OG = Orange = Moyenne
BK = Noir = Maxi
BN = Marron
BU = Bleu foncé

STEUERGERÄTE UND SCHALTPLÄNE

Die Gebläsekonvektoren sind mit einem Schraubklemmenbrett ausgestattet, in das das am Gerät zu befestigende Steuerungsklemmenbrett gesteckt werden muss bzw. an das die von der Fernsteuerung kommenden Drähte angeschlossen werden müssen.

An der Steuerung kann nur ein Gebläsekonvektor angeschlossen werden. Um mehrere Gebläsekonvektoren mit einer einzigen Steuerung zu bedienen, muss jedes Gerät mit einem Drehzahlwählschalter SEL ausgestattet werden, der auf Signal der zentralisierten Fernbedienung sein Gerät betätigt.

Die Gebläsekonvektoren besitzen einen Gebläsemotor mit 6 Drehzahlstufen, von denen nur 3 an die Klemmleiste angeschlossen sind. Die Motordrehzahlen werden über einen Spartransformator geregelt. Sollen die Drehzahlen vor Ort geändert werden, genügt es, die Anschlüsse der am Spartransformator angeschlossenen Drehzahlkabel (rot, orange und schwarz) zu versetzen und dabei die im Plan angegebene Nummerierung zu beachten. Anschluss Nr. 6 des Spartransformators entspricht Drehzahl 1 der im Verkaufskatalog abgedruckten Tabelle. Analog für alle anderen Drehzahlen.

LEGENDE

MFC = Klemmenbrett des FAN COIL
M = Motorventilator
E = Wasserventil (Anlage mit zwei Rohren)
 = Sommer - kalte Luft
 = Winter - warme Luft
GNYE = Gelb/Grün
RD = Rot = Min
OG = Orange = Med
BK = Schwarz = Max
BN = Braun
BU = Blau

MANDOS Y ESQUEMAS ELÉCTRICOS

Los ventiloconvectores están dotados de regleta a la que se conectan los cables procedentes del mando a distancia.

Con el control es posible conectar un solo fan coil. Para lograr controlar varios fan coils mediante un solo control es preciso que cada aparato tenga un selector de velocidad, SEL el cual, sobre la base de la señal del mando a distancia centralizado, accionará al propio aparato.

Los ventiloconvectores cuentan con un ventilador con motor de 6 velocidades, de las cuales sólo 3 conectadas al bornero. Las velocidades del motor se obtienen mediante un autotransformador. Si en la obra se desea intervenir sobre las velocidades, es suficiente desplazar la conexión de los cables de velocidad (rojo, anaranjado y negro) conectados al autotransformador siguiendo la numeración que se muestra en el esquema. La conexión nr. 6 del autotransformador corresponde a la velocidad 1 de la tabla presente en el catálogo comercial. Y así sucesivamente para las otras velocidades.

LEYENDA

MFC = Borna de conexión del ventiloconvector
M = Motorventilador
E = Válvula agua (sistema de climatización a 2 tubos)
 = Verano - aire frío
 = Invierno - aire caliente
GNYE = Amarillo/Verde
RD = Rojo = Mínima
OG = Naranja = Media
BK = Negro = Máxima
BN = Marrón
BU = Azul

BEDIENINGEN EN ELEKTRISCHE SCHEMA'S

De ventilatorconvectors zijn voorzien van een klemmenbord met schroeven waarin het mannelijke klemmenbord van de bediening dat aan boord bevestigd moet worden of waaraan de snoeren die uit de afstandsbediening komen vastgekoppeld moeten worden.

Aan de bediening kan slechts één ventilatorconvector worden gekoppeld; om meerdere ventilatorconvectors te bedienen met één enkele bediening, moet elk apparaat uitgerust zijn met een snelheidschakelaar SEL die, op een signaal van de centrale afstandsbediening, zijn aangesloten apparaat in werking stelt.

De ventilators-convectors beschikken over een ventilator met motor op 6 snelheden, waarvan slechts 3 aangesloten op het klemmenbord. De motorsnelheden worden verkregen door middel van een autotransformator. Indien men op de werf wenst in te grijpen op de snelheden, volstaat het de aansluiting van de snelheidkabels (rood, oranje en zwart) aangesloten op de autotransformator te verplaatsen volgens de nummering aangeduid in het schema. De aansluiting nr. 6 van de autotransformator komt overeen met de snelheid 1 van de tabel vermeld op de commerciële catalogus. Werk naar analogie voor alle andere snelheden.

LEGENDE

MFC = Klemmenbord ventilatorconvector
M = Motorventilator
E = Waterklep (2-buizige installatie)
 = Zomer - koude lucht
 = Winter - warme lucht
GNYE = Geel/Groen
RD = Rood = Minima
OG = Oranje = Media
BK = Zwart = Massima
BN = Bruin
BU = Donkerblauw

I ventilconvettori possono essere azionati con uno dei comandi montati a parete che, di seguito, vengono descritti.

Per l'installazione e l'utilizzo fare riferimento al manuale del comando scelto.

The fan coil can be operated using one of the wall controls described below.

For the installation and the use read carefully the manual of the chosen control.

Les ventilo-convecteurs peuvent être actionnés avec l'une des commandes murales décrites ci-après.

Pour l'installation et l'utilisation lire attentivement le manuel de la commande choisie.

Die Gebläsekonvektoren können mit einer der nachstehend beschriebenen Wandsteuerungen bedient werden.

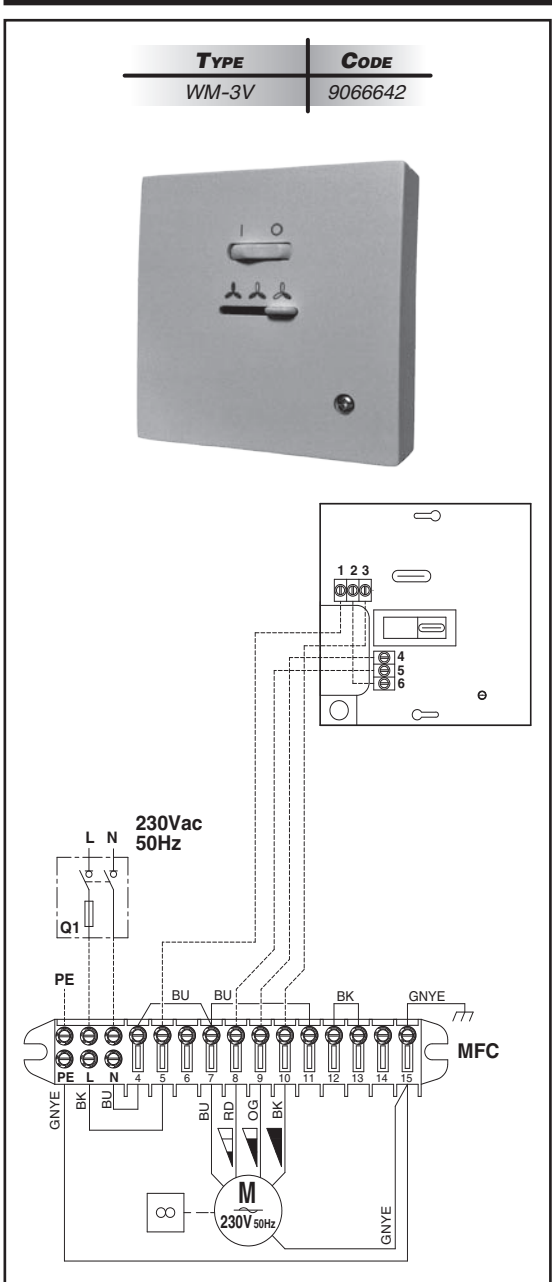
Für die Installation und den Gebrauch ist das Handbuch der ausgewählten Steuerung sorgfältig zu lesen.

Los fan coils pueden ser accionados con uno de los controles de pared que se describen a continuación.

Para la instalación y la utilización leer atentamente el manual del mando elegido.

De ventilatorconvectors kunnen geactiveerd worden met één van de hieronder beschreven bedieningen die op de muur gemonteerd zijn.

Voor het installeren en het gebruik dient u de handleiding van de gekozen bediening te raadplegen.



Pannello comandi con commutatore per il controllo della ventilazione con:

- interruttore ON/OFF.
- controllo manuale della velocità di ventilazione (3 velocità).

Control panel with speed switch including:

- ON-OFF switch.
- manual 3 speed switch.

Boîtier de commande avec commutateur de vitesse avec:

- interrupteur ON-OFF.
- commutateur 3 vitesses (manuel).

Bedientafel mit Umschaltung für die Kontrolle des Ventilators mit:

- ON-OFF Schalter.
- manuelle Umschaltung zwischen den 3 Ventilator Drehzahlen.

Panel de mandos con conmutador para el control del ventilador con:

- interruptor ON-OFF.
- conmutación manual de las 3 velocidades del ventilador.

Bedieningspaneel met omschakelaar voor de controle van de ventilatie met:

- schakelaar AAN/UIT.
- handmatige controle van de ventilatiesnelheid (3 snelheden).

VARIANTE PER L'APPLICAZIONE DEL TERMOSTATO DI MINIMA TMM

(adatto unicamente per funzionamento nel ciclo invernale di riscaldamento)

VARIANT FOR APPLICATION OF TMM LOW TEMPERATURE CUT-OUT THERMOSTAT

(suitable for winter heating mode operation only)

VARIANTE POUR L'APPLICATION DU THERMOSTAT DE TEMPÉRATURE MINIMUM (TMM)

(adaptée uniquement au fonctionnement en cycle hiver de chauffage)

VARIANTE FÜR DIE ANBRINGUNG DES MINDESTTEMPERATUR-THERMOSTATS TMM

(geeignet ausschließlich für den Heizbetrieb im Winter)


VARIANTE PARA LA APLICACIÓN DEL TERMOSTATO DE MÍNIMA (TMM)

(apto sólo para el funcionamiento en el ciclo invernal de calefacción)

VARIANTE VOOR DE TOEPASSING VAN DE UITSCHAKEL-THERMOTAAT TMM

(enkel geschikt om te verwarmen in de wintercyclus)

TYPE	CODE
WM-T	9066630



Pannello comandi con termostato elettronico per impianti a 2 tubi:

- controllo manuale della velocità di ventilazione (3 velocità).
- controllo termostatico del ventilatore o di 1 valvola.
- cambio stagionale manuale.
- sonda di minima TMM (accessorio).

Control panel with electronic room thermostat for 2 tube installations:

- manual 3 speed switch.
- electronic room thermostat for fan control or for the control of 1 valve.
- manual Summer/Winter switch.
- optional low temperature cut-out thermostat TMM.

Boîtier de commande avec thermostat électronique pour installations à 2 tubes:

- commutateur 3 vitesses (manuel).
- controle thermostatique du ventilateur ou de 1 vanne.
- commutateur manuel été/hiver.
- optionnel thermostat de limitation basse de soufflage TMM.

Bedientafel mit elektronischem Thermostat für Anlagen mit 2 Leitern:

- manuelle Umschaltung zwischen den 3 Ventilator-drehzahlen.
- Temperaturregelung vom Ventilator oder von 1 Wasserventil.
- manuelle Umschaltung des saisonalen Zyklus (Sommer - Winter).
- optionaler Mindesttemperaturfühler TMM.


Panel de mandos con termostato electrónico para instalaciones con 2 tubos:

- conmutación manual de las 3 velocidades del ventilador.
- control termostático del ventilador o de 1 válvula.
- conmutación manual verano/invierno.
- sonda de mínima TMM (opcional).

Bedieningspaneel met elektronische thermostaat voor installaties met 2 leidingen:

- handmatige controle van de ventilatiesnelheid (3 snelheden).
- thermostatische controle van de ventilator of van 1 klep.
- handmatige seizoenomschakeling.
- uitschakelthermostaat TMM (accessoire).

TYPE	CODE
WM-TQR	9066631



Pannello comandi con termostato elettronico per impianti a 2 tubi e resistenza elettrica:

- controllo manuale della velocità di ventilazione (3 velocità).
- controllo termostatico del ventilatore o di 1 valvola.
- cambio stagionale manuale o automatico.
- sonda di minima NTC (accessorio).

Control panel with electronic room thermostat for 2 tube installations and electric heater:

- manual 3 speed switch.
- electronic room thermostat for fan control or for the control of 1 valve.
- manual/automatic Summer/Winter switch.
- optional low temperature cut-out thermostat NTC.

Boîtier de commande avec thermostat électronique pour installations à 2 tubes et résistance électrique:

- commutateur 3 vitesses (manuel).
- controle thermostatique du ventilateur ou de 1 vanne.
- commutateur manuel/automatique été/hiver.
- optionnel thermostat de limitation basse de soufflage NTC.

Bedientafel mit elektronischem Thermostat für Anlagen mit 2 Leitern und elektrischer Widerstand:

- manuelle Umschaltung zwischen den 3 Ventilator-drehzahlen.
- Temperaturregelung vom Ventilator oder von 1 Wasserventil.
- manuelle/automatische Umschaltung des saisonalen Zyklus (Sommer - Winter).
- optionaler Mindesttemperaturfühler NTC.

Panel de mandos con termostato electrónico para instalaciones con 2 tubos y resistencia eléctrica:

- conmutación manual de las 3 velocidades del ventilador.
- control termostático del ventilador o de 1 válvula.
- conmutación manual/automática verano/invierno.
- sonda de mínima NTC (opcional).

Bedieningspaneel met elektronische thermostaat voor installaties met 2 leidingen en elektrische weerstand:

- handmatige controle van de ventilatiesnelheid (3 snelheden).
- thermostatische controle van de ventilator of van 1 klep.
- handmatige of automatische seizoenomschakeling.
- uitschakelthermostaat NTC (accessoire).

TYPE	CODE
TMO-503-SV2	9060173



Pannello comandi per installazione ad incasso in scatola a muro 503, con termostato elettronico e per impianti a 2 tubi:

- controllo manuale o automatico della velocità di ventilazione (3 velocità).
- controllo termostatico del ventilatore o di 1 valvola.
- cambio stagionale manuale.
- sonda di minima inclusa con il comando.

Control panel for recessed box installation in a 503 wall box, with electronic room thermostat and for 2 tube installations:

- manual/automatic 3 speed switch.
- electronic room thermostat for fan control or for the control of 1 valve.
- manual Summer/Winter switch.
- low temperature cut-out thermostat integrated with the control.

Boîtier de commande à intégrer dans une boîte d'encastrement 503, avec thermostat électronique et pour installations à 2 tubes:

- commutateur 3 vitesses (manuel/automatique).
- controle thermostatique du ventilateur ou de 1 vanne.
- commutateur manuel été/hiver.
- thermostat de limitation basse de soufflage intégré avec la commande.

Bedientafel für den Einbau in ein Wandgehäuse der Baureihe 503 ausgelegt, mit elektronischem Thermostat und für Anlagen mit 2 Leitern:


- manuelle/automatische Umschaltung zwischen den 3 Ventilator-drehzahlen.
- Temperaturregelung vom Ventilator oder von 1 Wasserventil.
- manuelle Umschaltung des saisonalen Zyklus (Sommer - Winter).
- mit der Steuerung integrierten Mindesttemperaturfühler.




Panel de mando para instalaciones dentro de una caja en la pared 503, con termostato electrónico y instalaciones con 2-4 tubos:

- conmutación manual/automática de las 3 velocidades del ventilador.
- control termostático del ventilador o de 1 válvula.
- conmutación manual verano/invierno.
- sonda de mínima (incluida con el pedido).

Bedieningspaneel voor inbouwinstallatie in een doos in de muur 503, met elektronische thermostaat en voor installaties met 2 leidingen:

- handmatige of automatische controle van de ventilatiesnelheid (3 snelheden).
- thermostatische controle van de ventilator of van 1 klep.
- handmatige seizoenomschakeling.
- Uitschakelthermostaat inbegrepen bij de bediening.

TYPE	CODE							
T2T	9060174		<p><i>Pannello comandi con termostato elettronico per impianti a 2 tubi:</i></p> <ul style="list-style-type: none"> - controllo manuale della velocità di ventilazione (3 velocità). - controllo termostatico del ventilatore o di 1 valvola. - cambio stagionale manuale. 	<p><i>Control panel with electronic room thermostat for 2 tube installations:</i></p> <ul style="list-style-type: none"> - manual 3 speed switch. - electronic room thermostat for fan control or for the control of 1 valve. - manual Summer/Winter switch. 	<p><i>Boîtier de commande avec thermostat électronique pour installations à 2 tubes:</i></p> <ul style="list-style-type: none"> - commutateur 3 vitesses (manuel). - controle thermostatique du ventilateur or de 1 vanne. - commutateur manuel été/hiver. 	<p><i>Bedientafel mit elektronischem Thermostat für Anlagen mit 2 Leitern:</i></p> <ul style="list-style-type: none"> - manuelle Umschaltung zwischen den 3 Ventilator-drehzahlen. - Temperaturregelung vom Ventilator oder von 1 Wasserventil. - manuelle Umschaltung des saisonalen Zyklus (Sommer - Winter). 	<p><i>Panel de mandos con termostato electrónico para instalaciones con 2 tubos:</i></p> <ul style="list-style-type: none"> - conmutación manual de las 3 velocidades del ventilador. - control termostático del ventilador o de 1 válvula. - conmutación manual verano/invierno. 	<p><i>Bedieningspaneel met elektronische thermostaat voor installaties met 2 leidingen:</i></p> <ul style="list-style-type: none"> - handmatige controle van de ventilatiesnelheid (3 snelheden). - thermostatische controle van de ventilator of van 1 klep. - handmatige seizoenomschakeling.

<p>NTC</p> 	<p>NTC – Cod. 3021090 SONDA DI MINIMA</p> <p>Da posizionare fra le alette della batteria di scambio termico.</p> <p>Abbinabile ai comandi: WM-TQR.</p> <p>Per il collegamento al comando, il cavo della sonda NTC deve essere separato dai conduttori di potenza.</p> <p>Durante il funzionamento invernale arresta l'elettroventilatore quando la temperatura dell'acqua è inferiore ai 28°C, e lo fa ripartire quando questa raggiunge i 33°C.</p>	<p>NTC – Code 3021090 LOW TEMPERATURE CUT-OUT THERMOSTAT</p> <p>Position between the fins of the heat exchanger coil.</p> <p>For use with control units: WM-TQR.</p> <p>When connecting the control, the NTC probe cable must be separated from the power supply wires.</p> <p>During winter operation stops the fan when the water temperature drops below 28°C and starts it up again when the temperature reaches 33°C.</p>	<p>NTC – Code 3021090 SONDE DE TEMPÉRATURE MINIMUM</p> <p>Doit être placée entre les ailettes de la batterie d'échange thermique.</p> <p>Associable aux commandes: WM-TQR.</p> <p>Pour le raccordement à la commande, le câble de la sonde NTC doit être séparé des câbles de puissance.</p> <p>Pendant le fonctionnement hiver arrête le ventilateur quand la température de l'eau est inférieure à 28°C et le fait repartir quand elle atteint 33°C.</p>	<p>NTC – Art. Nr. 3021090 MINDEST-TEMPERATURFÜHLER</p> <p>Diese Sonde wird zwischen den Lamellen des Wärmetauscherregisters angebracht.</p> <p>Kombinierbar mit den Steuerungen: WM-TQR.</p> <p>Für den Anschluss an die Steuerung muss das Kabel des Fühlers NTC von den Leistungsleitungen getrennt sein.</p> <p>Der Fühler hält bei Winterbetrieb den Ventilator an, wenn die Temperatur des Wassers unter 28°C sinkt und setzt ihn wieder in Betrieb, wenn sie 33°C erreicht hat.</p>	<p>NTC – Cód. 3021090 SONDA DE MÍNIMA</p> <p>A colocar entre las aletas de la batería de intercambio térmico.</p> <p>Combinable con los dispositivos de accionamiento: WM-TQR.</p> <p>Para la conexión al mando, el cable de la sonda NTC debe separarse de los conductores de potencia.</p> <p>Durante el funcionamiento en invierno para el electroventilador cuando la temperatura del agua es inferior a 28°C y lo vuelve a poner en marcha cuando esta alcanza los 33°C.</p>	<p>NTC – Code 3021090 UITSCHAKEL-THERMOSTAAT</p> <p>Te plaatsen tussen de ribben van de warmtewisselaars.</p> <p>Combinerend met de bedieningen: WM-TQR.</p> <p>Voor de aansluiting op de besturing, moet de kabel van de NTC-sonde gescheiden zijn van de stroomdraden.</p> <p>Tijdens de wintercyclus schakelt hij de elektroventilator uit als de temperatuur van het water minder dan 28°C bedraagt, en opnieuw inschakelt als de temperatuur 33°C bereikt.</p>
<p>TMM</p> 	<p>TMM – Cod. 9053048 SONDA DI MINIMA</p> <p>Da posizionare in contatto con il tubo di alimentazione.</p> <p>Abbinabile ai comandi: WM-T.</p> <p>Valido per apparecchi funzionanti unicamente in inverno.</p> <p>Arresta l'elettroventilatore quando la temperatura dell'acqua è inferiore ai 30°C, e lo fa ripartire quando questa raggiunge i 38°C.</p>	<p>TMM – Code 9053048 LOW TEMPERATURE CUT-OUT THERMOSTAT</p> <p>Position in contact with the water supply pipe.</p> <p>For use with control units: WM-T.</p> <p>Valid for winter mode operation only.</p> <p>Stops the fan when the water temperature drops below 30°C and starts it up again when the temperature reaches 38°C.</p>	<p>TMM – Code 9053048 SONDE DE TEMPÉRATURE MINIMUM</p> <p>Doit être placée en contact avec le tuyau d'alimentation.</p> <p>Associable aux commandes: WM-T.</p> <p>Valide pour des appareils fonctionnant uniquement en hiver.</p> <p>Arrête le ventilateur quand la température de l'eau est inférieure à 30°C et le fait repartir quand elle atteint 38°C.</p>	<p>TMM – Art. Nr. 9053048 MINDEST-TEMPERATURFÜHLER</p> <p>Diese Sonde wird in Kontakt mit dem Zuleitungsrohr angebracht.</p> <p>Kombinierbar mit den Steuerungen: WM-T.</p> <p>Gültig nur für den Heizbetrieb.</p> <p>Hält den Ventilator an, wenn die Temperatur des Heizmediums unter 30°C liegt und setzt ihn wieder in Gang, wenn sie 38°C erreicht.</p>	<p>TMM – Cód. 9053048 SONDA DE MÍNIMA</p> <p>A colocar en contacto con el tubo de alimentación.</p> <p>Combinable con los dispositivos de accionamiento: WM-T.</p> <p>Vale para aparatos que funcionan sólo en invierno.</p> <p>Detiene el electro-ventilador cuando la temperatura del agua es inferior a los 30°C y lo pone de nuevo en marcha cuando la temperatura alcanza los 38°C.</p>	<p>TMM – Code 9053048 UITSCHAKEL-THERMOSTAAT</p> <p>Moet in contact met de voedingsleiding geplaatst worden.</p> <p>Combinerend met de bedieningen: WM-T.</p> <p>Alleen van toepassing voor apparaten die alleen op wintercyclus werken.</p> <p>Schakelt de elektroventilator uit wanneer de watertemperatuur minder dan 30°C bedraagt, en schakelt hem weer in als de temperatuur 38°C bereikt.</p>
<p>CH 15-25</p> 	<p>CH 15-25 – Cod. 9053049 CHANGE-OVER</p> <p>Cambio stagionale automatico da posizionare in contatto con il tubo di alimentazione.</p> <p>Solamente per impianti a due tubi (non utilizzabile con la valvola a 2 vie).</p> <p>Abbinabile ai comandi: WM-TQR.</p>	<p>CH 15-25 – Code 9053049 CHANGE-OVER</p> <p>Automatic summer/winter switch to be installed in contact with the water circuit (for 2-tube installations only).</p> <p>Only for 2 pipe installations (not to be used with 2 way valve).</p> <p>For use with control units: WM-TQR.</p>	<p>CH 15-25 – Code 9053049 CHANGE-OVER</p> <p>Commutateur saisonnier automatique à installer en contact avec le tube d'alimentation.</p> <p>Uniquement pour installations à 2 tubes (non compatible avec la vanne à 2 voies).</p> <p>Associable aux commandes: WM-TQR.</p>	<p>CH 15-25 – Art. Nr. 9053049 CHANGE-OVER</p> <p>Automatischer Sommer-/Winterumschalter, in Kontakt mit dem Wasserrohr zu installieren.</p> <p>Nur für 2-Leiter-Anlagen (nicht verwendbar mit dem 2-Wege-Ventil).</p> <p>Kombinierbar mit den Steuerungen: WM-TQR.</p>	<p>CH 15-25 – Cód. 9053049 CHANGE-OVER</p> <p>Cambio estacional automático que se tiene que colocar en contacto con el conduco de alimentación.</p> <p>Solo con instalaciones con 2 tubos (no se puede utilizar con la válvula de dos vías).</p> <p>Combinable con los dispositivos de accionamiento: WM-TQR.</p>	<p>CH 15-25 – Code 9053049 CHANGE-OVER</p> <p>Automatische seizoenwisseling die in contact met de voedingsleiding moet worden geplaatst.</p> <p>Enkel voor installaties met twee leidingen (not to be used with 2 way valve).</p> <p>Combinerend met de bedieningen: WM-TQR.</p>

RESISTENZA ELETRICA EH	EH ELECTRICAL HEATER
<p>Sono disponibili apparecchi con resistenza elettrica nella configurazione 2 tubi più resistenza.</p> <p>La resistenza viene gestita al posto della valvola batteria acqua calda.</p> <p>Le resistenze sono del tipo corazzato ad elementi inseriti all'interno del pacco batteria e devono quindi essere fornite solo su prodotti specifici montati in fabbrica.</p> <p>L'alimentazione delle resistenze elettriche montate sugli apparecchi è di tipo monofase 230 Volt.</p> <p>La resistenza è corredata di termostato di sicurezza atto a prevenire surriscaldamenti dell'apparecchio.</p> <p>Al comando può essere allacciato un solo ventilconvettore.</p>	<p>2 pipe models are available with electrical heater that is controlled in place of the heating battery valve.</p> <p>The electrical heater is controlled in place of the hot water valve.</p> <p>The heater is hermetically sealed and supplied inside the battery pipes and therefore can be only factory mounted.</p> <p>The electrical heaters of the units are for single phase 230V supply.</p> <p>The heater is fitted with a safety thermostat to prevent the appliance from overheating.</p> <p>Only one fan coil can be connected to the control unit.</p>

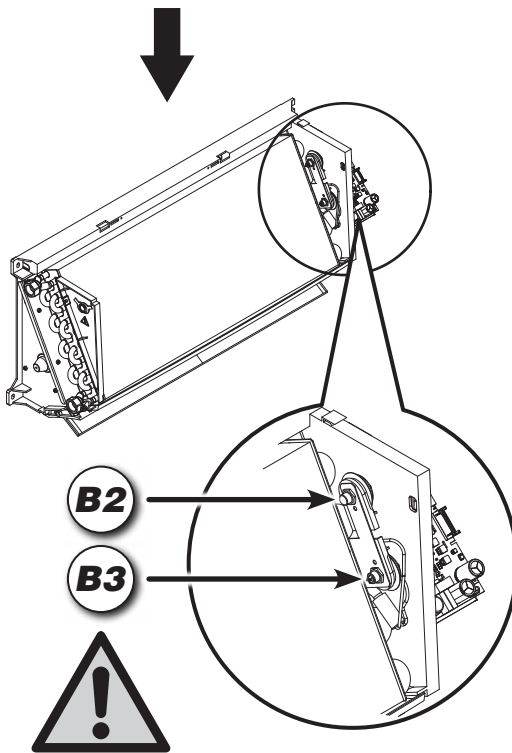
MODELLO / MODEL / MODÈLE	CVP-E 1 - 2	CVP-E 3 - 4
Potenza nominale installata Nominal installed power Puissance nominale installée	1000 Watt	1500 Watt
Tensione nominale di alimentazione Nominal power voltage Tension nominale d'alimentation	230V ~	230V ~
Num. e sezione dei cavi di collegamento Number and section of connecting wires Nombre et section des câbles de raccordement	3 x 1,5mm ²	3 x 1,5mm ²
Corrente assorbita max. Current input Courant absorbé	4,5 A	7 A
Fusibile consigliato (Tipo gG) per la protezione da sovraccarico Recommended fuse (Type gG) for overload protection Fusible conseillé (Type gG) pour la protection de surcharge	6 A	8 A

<p>Per i collegamenti elettrici di alimentazione dell'unità e delle resistenze elettriche utilizzare cavo H07 RN-F.</p> <p>Assicurarsi che il collegamento alla rete elettrica sia effettuato attraverso un interruttore onnipolare con distanza minima dei contatti di almeno 3,5 mm.</p>	<p>For the power supply connections to the unit and the electric heaters, use H07 RN-F cable.</p> <p>Check that an omnipolar switch with a minimum contact distance of 3,5 mm is used for the connection to the mains power supply.</p>
--	---

BATTERIE ÉLECTRIQUE EH	ELEKTRO- HEIZREGISTER EH	BATERÍA ELÉCTRICA EH	ELEKTRISCHE BATTERIJ EH
<p>Sont disponibles les appareils ayant une résistance électrique dans la configuration 2 tuyaux plus résistance.</p> <p>La résistance est gérée à la place de la vanne batterie d'eau chaude.</p> <p>Les résistances du type blindées sont proposées sous forme d'un kit spécialement monté d'usine.</p> <p>L'alimentation des résistances électriques montées sur les appareils est de type monophasé 230 Volt.</p> <p>La résistance est munie d'un thermostat de sécurité permettant d'éviter les surchauffes de l'appareil.</p> <p>A la commande ne peut être raccordé qu'un seul ventil-convecteur.</p>	<p>Die beinhaltet Geräte mit Elektroheizregister in der Konfiguration 2-Leiter plus Heizregister.</p> <p>Das Heizregister wird anstelle des Ventils des Warmwasserregisters verwaltet.</p> <p>Die gussgekapselten Heizregister sind mit in das Innere des Registers eingefügten Elementen und können folglich nur an spezifischen, werkseitig montierten Produkten geliefert werden.</p> <p>Die einphasige Versorgung der an den Geräten montierten Heizregister erfolgt mit 230 Volt.</p> <p>Die Heizung ist mit einem Sicherheitsthermostat ausgerüstet, um das Gerät vor Überhitzung zu schützen.</p> <p>An der Steuerung kann nur ein Gebläsekonvektor angeschlossen werden.</p>	<p>En la serie hay disponibles aparatos con resistencia eléctrica con la configuración 2 tubos más resistencia.</p> <p>La resistencia se utiliza en lugar de la válvula batería agua caliente.</p> <p>Las resistencias son del tipo acorazado con elementos insertos dentro del paquete batería y deben por lo tanto suministrarse sólo en productos específicos montados en fábrica.</p> <p>La alimentación de las resistencias eléctricas montadas en los aparatos es del tipo monofásico 230 Volt.</p> <p>La resistencia incorpora un termostato de seguridad destinado a prevenir el recalentamiento del aparato.</p> <p>Con el dispositivo de accionamiento es posible conectar un solo ventilconvector.</p>	<p>In de apparaten beschikbaar met een elektrische weerstand in de configuratie 2 leidingen plus weerstand.</p> <p>De weerstand wordt gestuurd in plaats van de klep van de batterij voor het warm water.</p> <p>De weerstanden zijn gekoppeld aan elementen die zich in het batterijblok bevinden en worden dus alleen geleverd met specifieke in de fabriek gemonteerde producten.</p> <p>De voeding van de elektrische weerstanden gemonteerd op de apparaten is eenfasig 230 Volt.</p> <p>De weerstand is voorzien van een veiligheidsthermostaat, om oververhitting van het apparaat te voorkomen.</p> <p>Op de bediening kan één enkele luchtverhitter aangesloten worden.</p>

MODELL / MODELO / MODEL	CVP-E 1 - 2	CVP-E 3 - 4
Installierte Nennleistung Potencia nominal instalada Nominaal geïnstalleerd vermogen	1000 Watt	1500 Watt
Versorgungsnennspannung Tensión nominal de alimentación Nominale toevoerspanning	230V ~	230V ~
Zahl und Größe der Verbindungskabel Número y sección de los cables de conexión Aantal en doorsnede van de aansluitkabels	3 x 1,5mm ²	3 x 1,5mm ²
Max. Stromaufnahme Máxima corriente absorbida Max. opgenomen vermogen	4,5 A	7 A
Zum Schutz vor Überlastung empfohlene Sicherung (Typ gG) Fusible aconsejado (Tipo gG) para la protección contra la sobrecarga Aanbevolen zekering (Type gG) ter bescherming tegen overbelasting	6 A	8 A

<p>Pour les branchements électriques de l'unité et des résistances électriques utiliser un câble H07 RN-F.</p> <p>L'appareil doit être raccordé au secteur au moyen d'un interrupteur omnipolaire avec un écartement des contacts supérieur à 3,5 mm.</p>	<p>Für die Elektroanschlüsse des Geräts und der Heizregister ein Kabel des Typs H07 RN-F verwenden.</p> <p>Sicherstellen, dass der Anschluss an das Stromnetz mit Hilfe eines allpoligen Schalters mit einer Kontakt-öffnung von mindestens 3,5 mm hergestellt ist.</p>	<p>Para las conexiones eléctricas de alimentación de la unidad y de las resistencias eléctricas usar cable H07 RN-F.</p> <p>Cerciorarse de que la conexión a la red eléctrica se realice a través de un interruptor omnipolar con distancia mínima de los contactos de 3,5 mm.</p>	<p>Voor de aansluiting van de elektrische voeding van de eenheid en de elektrische weerstanden, wordt een kabel H07 RN-F gebruikt.</p> <p>Zorg ervoor dat de aansluiting op het elektriciteitsnet uitgevoerd wordt met een veelpolige schakelaar en een minimale afstand tussen de polen van 3,5 mm.</p>
---	---	--	--



**POSIZIONE DEL PULSANTE DI RIARMO
DEL TERMOSTATO DI SICUREZZA**

**POSITION
OF THE SAFETY THERMOSTAT RESET BUTTON**

**POSITION DE LA TOUCHE DE RÉARMEMENT
DU THERMOSTAT DE SÉCURITÉ**

**POSITION DER RESETTASTE
DES SICHERHEITSTHERMOSTATS**

**POSICIÓN DEL PULSADOR DE REARME
DEL TERMOSTATO DE SEGURIDAD**

**POSITIE VAN DE RESETKNOP
VAN DE VEILIGHEIDSTHERMOSTAAT**

Avvertenze

In fase di prima installazione, prima di attivare le resistenze elettriche verificare che il ventilatore funzioni correttamente a tutte e tre le velocità previste.

Non chiudere mai le alette di mandata dell'aria o ostruire i passaggi interni.

Nelle versioni con resistenza non è possibile utilizzare la sonda TME di minima temperatura acqua.

Termostati di sicurezza

La batteria elettrica è equipaggiata con un sistema di protezione contro le sovratemperature.

L'apparecchiatura è dotata di due termostati di sicurezza:

- Un termostato a riarmo manuale;
- Un termostato a riarmo automatico.

Nel caso di intervento del termostato di sicurezza individuare sempre le cause che ne hanno provocato l'intervento prima di rialimentare le resistenze elettriche dell'apparecchio.

Nel caso non si riesca ad individuare la causa dell'intervento della protezione, contattare il personale tecnico qualificato.

B2

Termostato a riarmo automatico

L'apparecchio è dotato di un termostato di sicurezza a riarmo automatico posizionato nella batteria.

B3

Termostato a riarmo manuale

L'apparecchio è dotato di un termostato di sicurezza a riarmo manuale posizionato nella batteria.

Il riarmo del termostato viene effettuato premendo il tasto evidenziato in figura.

Warnings

When first installing the appliance, before starting the electric heaters, check that the fan on the unit is working correctly at all three speeds envisaged.

Never close the air outlet louvers or block the inside passages.

The TME minimum water temperature probe cannot be used on the versions with heater.

Safety thermostats

The electric coil is fitted with a system for protecting against excess temperature.

The appliance is fitted with two safety thermostats:

- one thermostat with manual reset;
- one thermostat with automatic reset.

If the safety thermostat trips, always identify the causes before restarting the electric heaters on the appliance.

If the problem that caused the activation of the thermostat cannot be found, contact qualified technical personnel.

B2

Thermostat with automatic reset

The appliance is fitted with a safety thermostat, featuring automatic reset, installed in the coil.

B3

Thermostat with manual reset

The appliance is fitted with a safety thermostat, with manual reset, installed in the coil.

The thermostat is reset by pressing the button highlighted in the figure.

Attention

Lors de la première installation, avant d'allumer les résistances électriques, vérifier que le ventilateur du ventilateur-convecteur fonctionne correctement aux trois vitesses prévues.

Ne jamais fermer les volets de soufflage de l'air ou boucher les passages intérieurs.

Dans les versions à résistance il n'est pas possible d'utiliser la sonde TME de température minimale eau.

Thermostat de sécurité

La batterie électrique est équipée d'un système de protection contre les surtempératures.

L'appareil est muni de deux thermostats de sécurité:

- un thermostat à réarmement manuel;
- un thermostat à réarmement automatique.

En cas de déclenchement du thermostat de sécurité en rechercher la cause avant d'alimenter de nouveau les résistances électriques de l'appareil.

S'il n'est pas possible de trouver la cause qui a déclenché la protection, contacter un technicien qualifié.

B2

Thermostat à réarmement automatique

L'appareil est muni d'un thermostat de sécurité, à réarmement automatique, placé en la batterie.

B3

Thermostat à réarmement manuel

L'appareil est muni d'un thermostat de sécurité, à réarmement manuel placé en la batterie.

Pour réarmer le thermostat appuyer sur la touche indiquée dans la figure.

Hinweise

Bevor die Heizregister während der Erstinstallation aktiviert werden, muss sichergestellt werden, dass der Ventilator des Klima-konvektors bei allen drei vorgesehenen Drehzahlen korrekt funktioniert.

Die Luftklappen weder verschließen, noch den Durchfluss behindern.

Bei den Versionen mit Heizregister kann der Mindesttemperaturfühler TME nicht verwendet werden.

Sicherheitsthermostate

Das Elektroregister ist mit einem Sicherungssystem gegen Überhitzung ausgestattet.

Das Gerät ist mit zwei Sicherheits-thermostaten ausgestattet:

- Ein Thermostat mit manuellem Reset;
- Ein Thermostat mit automatischem Reset.

Wenn der Sicherheits-thermostatausgelöst wurde, muss immer die Ursache herausgefunden werden, bevor die Heizwiderstände des Geräts erneut unter Spannung gesetzt werden.

Falls die Ursache für das Ansprechen der Sicherheitseinrichtung nicht ausfindig gemacht werden kann, wenden Sie sich bitte an qualifiziertes technisches Personal.

B2

Thermostat mit automatischem Reset

Im oberen Teil des Registers befindet sich ein Sicherheitsthermostat mit automatischem Reset.

B3

Thermostat mit manuellem Reset

Im oberen Teil des Registers befindet sich ein Sicherheitsthermostat mit automatischem Reset.

Der Reset des Thermostats erfolgt durch Drücken der auf der Abbildung gezeigten Taste.

Advertencias

En la primera instalación, antes de activar las resistencias eléctricas verificar que el ventilador del funcione correctamente a todas las 3 velocidades previstas.

No cerrar nunca las aletas de entrada del aire o obstruir los pasos internos.

En las versiones con resistencia no se puede usar la sonda TME de mínima temperatura del agua.

Termostatos de seguridad

La batería eléctrica está equipada con un sistema de protección contra el sobrecalentamiento.

El aparato está provisto de dos termostatos de seguridad:

- Un termostato de rearme manual;
- Un termostato de rearme automático.

En caso de intervención del termostato de seguridad detectar siempre la causa que ha provocado dicha intervención antes de realimentar las resistencias eléctricas del aparato.

En caso de que no se consiga localizar la causa de la intervención de la protección, contacte con el personal técnico cualificado.

B2

Termostato de rearme automático

El aparato está provisto de un termostato de seguridad, de rearme automático, situado en la batería.

B3

Termostato de rearme manual

El aparato está provisto de un termostato de seguridad, de rearme manual, situado en la batería.

El rearme del termostato se realiza pulsando la tecla que puede verse en la figura.

Voorschriften

Bij de eerste installatie en alvorens de elektrische weerstanden in te schakelen, controleer of de ventilator van correct werkt op de drie voorziene snelheden.

Sluit nooit de vleugels van de luchtaanvoer en belemmer de interne doorgang niet.

In de versies met weerstand is het niet mogelijk gebruik te maken van de uitschakelthermostaat TME voor de water.

Veiligheidsthermostaten

De elektrische batterij is uitgerust met een beveiligingssysteem tegen oververhitting.

De apparatuur is voorzien van twee veiligheidsthermostaten:

- Een thermostaat met handmatige reset;
- Een thermostaat met automatische reset.

Ingeval de veiligheidsthermostaat in werking treedt, wordt altijd naar de oorzaak hiervan gepeild alvorens de elektrische weerstanden van het apparaat terug te voeden.

Indien niet de oorzaak van de ingreep van de beveiliging gevonden kan worden, neem dan contact op met vakkundig technisch personeel.

B2

Thermostaat met automatische reset

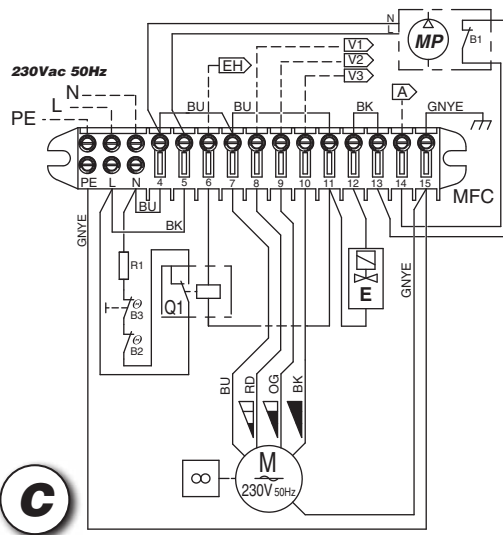
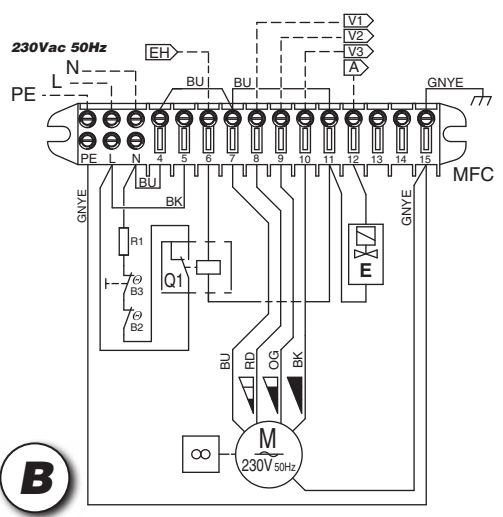
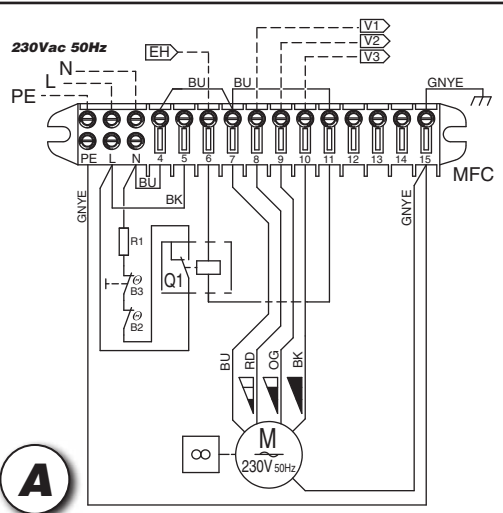
Het apparaat is uitgerust met een veiligheidsthermostaat met automatische reset, geplaatst bovenaan de batterij.

B3

Thermostaat met handmatige reset

Het apparaat is uitgerust met een veiligheidsthermostaat met handmatige reset, die in het bovenste gedeelte van de batterij is gesitueerd.

De thermostaat wordt gereset door op de toets afgebeeld in de figuur te drukken.



**COMANDI
E SCHEMI ELETTRICI**

**ELECTRICAL
CONTROLS AND
WIRING DIAGRAMS**

LEGENDA

MFC = Morsetti del FAN COIL	MFC = Fan coil terminal board
R1 = Resistenza elettrica	R1 = Electrical heater
M = Motoventilatore	M = Fan
E = Valvola acqua (IMPIANTO A 2 TUBI)	E = Water valve (two tube unit)
☼ = Estate - aria fredda	☼ = Summer - cold air
☼ = Inverno - aria calda	☼ = Winter - warm air
MP = Pompa di evacuazione consensa	MP = Condensate pump
B1 = Contatto NC pompa di evacuazione consensa	B1 = Normally closed NC contact condensate pump
B2 = Termostato di sicurezza a riarmo automatico	B2 = Self reset safety thermostat
B3 = Termostato di sicurezza a riarmo manuale	B3 = Manual reset safety thermostat
Q1 = Relè di attivazione resistenza elettrica	Q1 = Electrical heater Power-ON relay
GNYE = Giallo/Verde	GNYE = Yellow/Green
RD = Rosso = Minima	RD = Red = Low
OG = Arancio = Media	OG = Orange = Medium
BK = Nero = Massima	BK = Black = High
BN = Marrone	BN = Brown
BU = Blu	BU = Dark blue
A = Ingresso per "E"	A = Input for "E"
EH = Ingresso per resistenza elettrica	EH = Input for electrical heater
V1 = Velocità minima	V1 = Low speed
V2 = Velocità media	V2 = Medium speed
V3 = Velocità massima	V3 = High speed

A • Impianto senza valvole • Termostatazione sul motore	A • Without valves installation • Thermostatic control on the fan
B • Impianto 2 tubi (1 valvola) • Termostatazione sulla valvola	B • 2-tube installation (1 valve) • Thermostatic control on the valve
C • Impianto 2 tubi (1 valvola) • Termostatazione sulla valvola • Pompa di evacuazione condensa	C • 2-tube installation (1 valve) • Thermostatic control on the valve • Condensate pump

**COMMANDES
ET SCHEMAS
ELECTRIQUES**

**STEUERGERÄTE
UND SCHALTPLÄNE**

LÉGENDE

MFC = Bornier du ventilo-convecteur	MFC = Klemmenbrett des FAN COIL
R1 = Résistance électrique	R1 = Elektrischer Widerstand
M = Motoventilateur	M = Motorventilator
E = Vanne à eau (installation à 2 tubes)	E = Wasserventil (Anlage mit zwei Rohren)
☼ = Été - air froid	☼ = Sommer - kalte Luft
☼ = Hiver - air chaud	☼ = Winter - warme Luft
MP = Pompe d'évacuation des condensats	MP = Kondensatpumpe
B1 = Contact normalement fermé NC pompe d'éva- cuation des condensats	B1 = Ruhekontakt NC Kondensatpumpe
B2 = Thermostat à réarmement automatique	B2 = Thermostat mit automatischem Reset
B3 = Thermostat à réarmement manuel	B3 = Thermostat mit manuellem Reset
Q1 = Relais d'activation résistance électrique	Q1 = Aktivierungsrelais Elektrischer Widerstand
GNYE = Jaune/Vert	GNYE = Gelb/Grün
RD = Rouge = Mini	RD = Rot = Min
OG = Orange = Moyenne	OG = Orange = Med
BK = Noir = Maxi	BK = Schwarz = Max
BN = Marron	BN = Braun
BU = Bleu foncé	BU = Blau
A = Entrée pour "E"	A = Eingang für "E"
EH = Entrée pour résistance électrique	EH = Eingang für Elektrischer Widerstand
V1 = Vitesse mini	V1 = Mindest Drehzahl
V2 = Vitesse moyenne	V2 = Mittlere Drehzahl
V3 = Vitesse maxi	V3 = Höchst Drehzahl

A • Installation sans vannes • Thermostat sur le ventilateur	A • Installation ohne Ventile • Temperaturregelung am Ventilator
B • Installation à 2 tubes (1 vanne) • Thermostataion sur le vanne	B • 2-Leiter-System (1 Ventil) • Temperaturregelung der Ventile
C • Installation à 2 tubes (1 vanne) • Thermostataion sur le vanne • Pompe d'évacuation des condensats	C • 2-Leiter-System (1 Ventil) • Temperaturregelung de Ventile • Kondensatpumpe

**MANDOS
Y ESQUEMAS
ELÉCTRICOS**

LEGENDA

MFC = Borna de conexión del ventiladorconvector	MFC = Klemmenbord ventilatorconvector
R1 = Resistencia eléctrica	R1 = Elektrische weerstand
M = Motoventilador	M = Motorventilator
E = Válvula agua (sistema de climatización a 2 tubos)	E = Waterklep (2-buizige installatie)
☼ = Verano - aire frio	☼ = Zomer - koude lucht
☼ = Invierno - aire caliente	☼ = Winter - warme lucht
MP = Bomba de evacuación de condensados	MP = Condensatwaterpomp
B1 = Normalmente closed NC contact condensate pump	B1 = Normally closed NC contact condensate pump
B2 = Termostato de rearme automático	B2 = Thermostaat met automatische reset
B3 = Termostato de rearme manual	B3 = Thermostaat met handmatige reset
Q1 = Electrical heater Power-ON relay	Q1 = Electrical heater Power-ON relay
GNYE = Amarillo/Verde	GNYE = Geel/Groen
RD = Rojo = Mínima	RD = Rood = Minima
OG = Naranja = Media	OG = Oranje = Media
BK = Negro = Máxima	BK = Zwart = Massima
BN = Marrón	BN = Bruin
BU = Azul	BU = Donkerblauw
A = Entrada para "E"	A = Ingang voor "E"
EH = Entrada para resistencia eléctrica	EH = Ingang voor elektrische weerstand
V1 = Velocidad mínima	V1 = Minimale snelheid
V2 = Velocidad media	V2 = Gematigde snelheid
V3 = Velocidad máxima	V3 = Maximale snelheid

A • Instalación sin válvulas • Termostatación sobre el ventilador	A • Installatie Zonder kleppen • Thermostatische regeling ventilator
B • Instalación con 2 tubos (1 válvula) • Termostatación sobre la válvula	B • Installatie met 2 leidingen (1 klep) • Thermostatische regeling klep
C • Instalación con 2 tubos (1 válvula) • Termostatación sobre la válvula • Bomba de evacuación de condensados	C • Installatie met 2 leidingen (1 klep) • Thermostatische regeling klep • Condensatwaterpomp

I ventilconvettori possono essere azionati con uno dei comandi montati a parete che, di seguito, vengono descritti.

Per l'installazione e l'utilizzo fare riferimento al manuale del comando scelto.

The fan coils can be operated using one of the wall controls described below.

For the installation and the use read carefully the manual of the chosen control.

Les ventilo-convecteurs peuvent être actionnés avec l'une des commandes murales décrites ci-après.

Pour l'installation et l'utilisation lire attentivement le manuel de la commande choisie.

Die Gebläsekonvektoren können mit einer der nachstehend beschriebenen Wandsteuerungen bedient werden.

Für die Installation und den Gebrauch ist das Handbuch der ausgewählten Steuerung sorgfältig zu lesen.


Los fan coils pueden ser accionados con uno de los controles de pared que se describen a continuación.

Para la instalación y la utilización leer atentamente el manual del mando elegido.

De ventilatorconvectors kunnen geactiveerd worden met één van de hieronder beschreven bedieningen die op de muur gemonteerd zijn.

Voor het installeren en het gebruik dient u de handleiding van de gekozen bediening te raadplegen.

TYPE	CODE
WM-T	9066630



Pannello comandi con termostato elettronico per impianti a 2 tubi:

- controllo manuale della velocità di ventilazione (3 velocità).
- controllo termostatico del ventilatore o di 1 valvola.
- cambio stagionale manuale.
- sonda di minima TMM (accessorio).

La resistenza viene gestita come elemento esclusivo di riscaldamento. È l'equivalente di un impianto a 4 tubi e il comando gestisce la valvola per l'acqua fredda e la resistenza per il riscaldamento.

Control panel with electronic room thermostat for 2 tube installations:

- manual 3 speed switch.
- electronic room thermostat for fan control or for the control of 1 valve.
- manual Summer/Winter switch.
- optional low temperature cut-out thermostat TMM.

The resistance coil is managed as unique heating element. It is equivalent to a 4-pipe system and the control operates both the cold water valve and the heating resistance coil.

Boîtier de commande avec thermostat électronique pour installations à 2 tubes:

- commutateur 3 vitesses (manuel).
- controle thermostatique du ventilateur or de 1 vanne.
- commutateur manuel été/hiver.
- optionnel thermostat de limitation basse de soufflage TMM.

La résistance est gérée comme élément exclusif de chauffage. C'est l'équivalent d'une installation à 4 tubes et le commande gère la vanne pour l'eau froide et la résistance pour le chauffage.

Bedientafel mit elektronischem Thermostat für Anlagen mit 2 Leitern:

- manuelle Umschaltung zwischen den 3 Ventilator Drehzahlen.
- Temperaturregelung vom Ventilator oder von 1 Wasserventil.
- manuelle Umschaltung des saisonalen Zyklus (Sommer - Winter).
- optionaler Mindesttemperaturfühler TMM.

Der Widerstand wird als alleiniges Heizungselement verwaltet. Es ist das Äquivalent eines 4-Leiter-Systems und die Steuerung verwaltet das Ventil für das Kaltwasser und den Widerstand für die Heizung.

Panel de mandos con termostato electrónico para instalaciones con 2 tubos:

- conmutación manual de las 3 velocidades del ventilador.
- control termostático del ventilador o de 1 válvula.
- conmutación manual verano/invierno.
- sonda de mínima TMM (opcional).


La resistencia se gestiona como elemento único de la calefacción. Es el equivalente de un sistema de 4 tuberías y el control que gestiona la válvula para el agua fría y la resistencia para el calor.

Bedieningspaneel met elektronische thermostaat voor installaties met 2 leidingen:

- handmatige controle van de ventilatiesnelheid (3 snelheden).
- thermostatische controle van de ventilator of van 1 klep.
- handmatige seizoenomschakeling.
- uitschakelthermostaat TMM (accessoire).

De weerstand wordt beheerd als een verwarmingselement. Dit komt overeen met een installatie met 4 leidingen. De bediening beheert de klep koud water en de weerstand van de verwarming.

TYPE	CODE
WM-TQR	9066631



Pannello comandi con termostato elettronico per impianti a 2 tubi e resistenza elettrica:

- controllo manuale della velocità di ventilazione (3 velocità).
- controllo termostatico del ventilatore o di 1 valvola e/o resistenza elettrica.
- cambio stagionale manuale o automatico.
- sonda di minima NTC (accessorio).

Control panel with electronic room thermostat for 2 tube installations and electric heater:

- manual 3 speed switch.
- electronic room thermostat for fan control or for the control of 1 valve and/or electric heater.
- manual/automatic Summer/Winter switch.
- optional low temperature cut-out thermostat NTC.

Boîtier de commande avec thermostat électronique pour installations à 2 tubes et résistance électrique:

- commutateur 3 vitesses (manuel).
- controle thermostatique du ventilateur or de 1 vanne et/ou résistance électrique.
- commutateur manuel/automatique été/hiver.
- optionnel thermostat de limitation basse de soufflage NTC.

Bedientafel mit elektronischem Thermostat für Anlagen mit 2 Leitern und elektrischer Widerstand:

- manuelle Umschaltung zwischen den 3 Ventilator Drehzahlen.
- Temperaturregelung vom Ventilator oder von 1 Wasserventil und/oder elektrischer Widerstand.
- manuelle/automatische Umschaltung des saisonalen Zyklus (Sommer - Winter).
- optionaler Mindesttemperaturfühler NTC.

Panel de mandos con termostato electrónico para instalaciones con 2 tubos y resistencia eléctrica:

- conmutación manual de las 3 velocidades del ventilador.
- control termostático del ventilador o de 1 válvula y/o resistencia eléctrica.
- conmutación manual/automática verano/invierno.
- sonda de mínima NTC (opcional).

Bedieningspaneel met elektronische thermostaat voor installaties met 2 leidingen en elektrische weerstand:

- handmatige controle van de ventilatiesnelheid (3 snelheden).
- thermostatische controle van de ventilator of van 1 klep en/eller elektrische weerstand.
- handmatige of automatische seizoenomschakeling.
- uitschakelthermostaat NTC (accessoire).

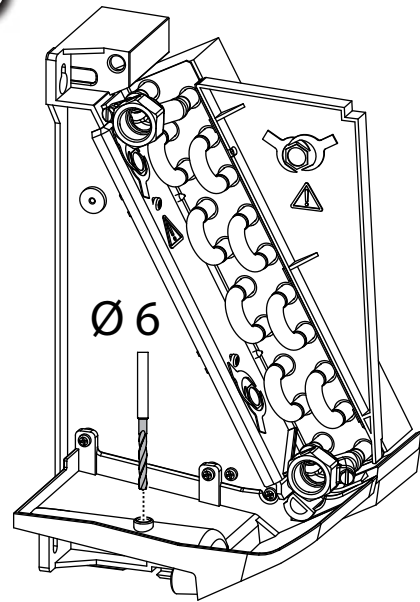
Cod. / Code
Code / Art. Nr.
Cód. / Code

9025309

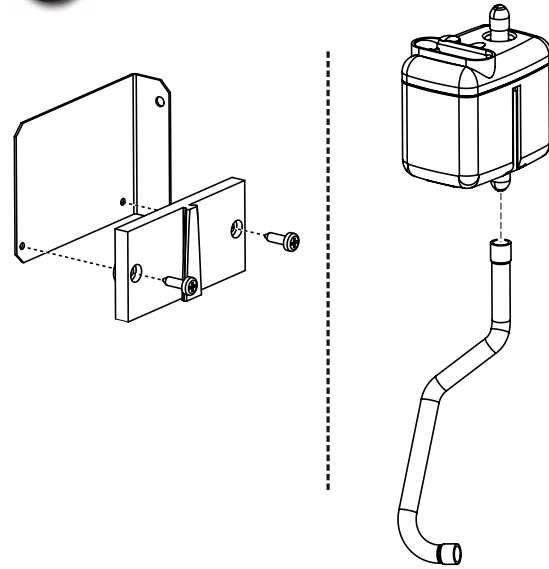
**POMPA
DI EVACUAZIONE
CONDENSA**

**CONDENSATE
PUMP**

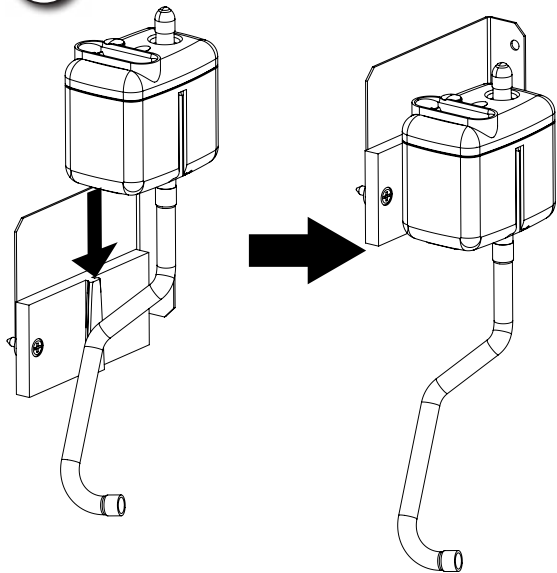
1



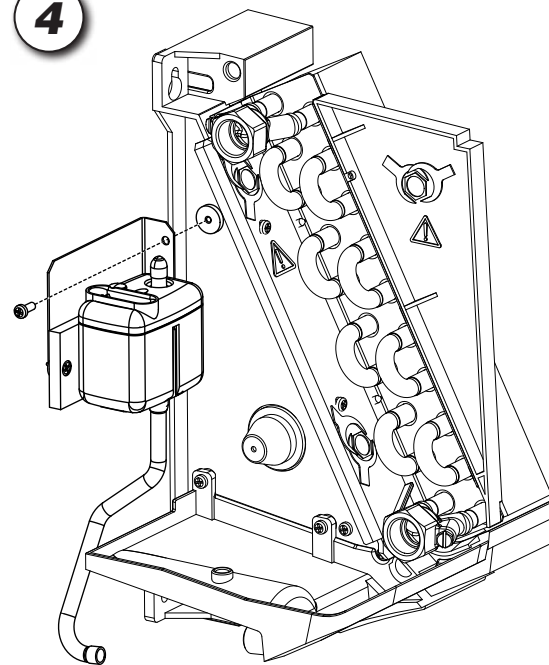
2



3



4



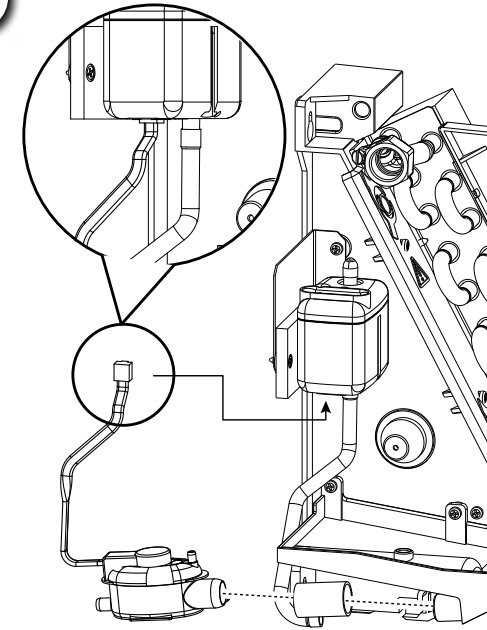
**POMPE
D'EVACUATION
DES CONDENSATS**

**KONDENSAT-
PUMPE**

**BOMBA
DE EVACUACIÓN
DE CONDENSADOS**

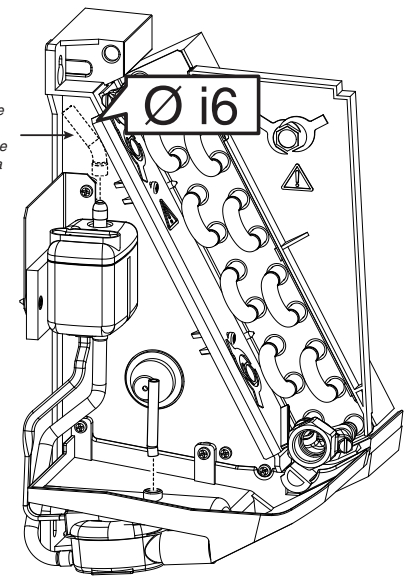
**CONDENSWATER-
POMP**

5

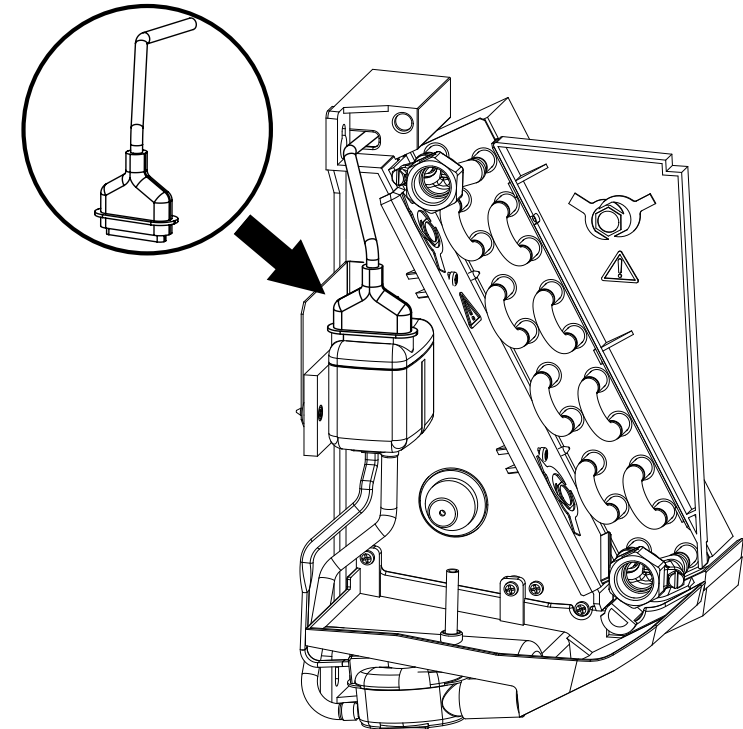


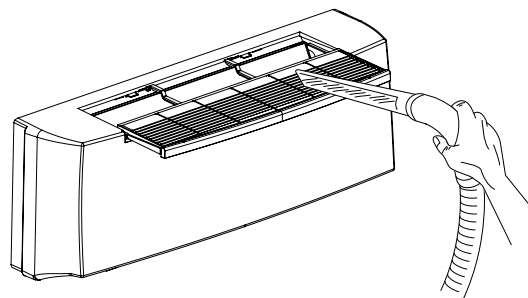
6

Mandata pompa
Condensate Discharge
Refoulement pompe
Austrittseite der Pumpe
Impulsion de la bomba
Pompblok



7





**PULIZIA,
MANUTENZIONE,
RICAMBI**

**ATTENZIONE!
PRIMA DI QUALSIASI
PULIZIA
E MANUTENZIONE,
TOGLIERE
L'ALIMENTAZIONE
ALL'APPARECCHIO.**

Solo personale addetto alla manutenzione e precedentemente addestrato, può intervenire sulle apparecchiature.

ELETTROVENTILATORE:

Non richiede alcun tipo di manutenzione.

BATTERIA:

Non richiede alcun tipo di ordinaria manutenzione.

FILTRO:

Con l'ausilio di un utensile, sganciare il profilo portafiltro ed estrarre il filtro dalle guide.

Si pulisce periodicamente usando un'aspirapolvere oppure percuotendolo leggermente.

Sostituirlo nel caso non si possa più pulire.

RICAMBI:

Per l'ordinazione delle parti di ricambio citare sempre il modello dell'apparecchio e la descrizione del componente.

**ATTENZIONE!
RIMONTARE
SEMPRE IL FILTRO
DOPO
LA SUA PULIZIA.**

**CLEANING,
MAINTENANCE
AND SPARE PARTS**

**IMPORTANT!
BEFORE CARRYING OUT
CLEANING
OR MAINTENANCE,
MAKE SURE THE POWER
TO THE UNIT
IS TURNED OFF.**

Maintenance of the unit must be carried out by trained maintenance personnel only.

FAN:

No maintenance required.

HEAT EXCHANGER COIL:

No ordinary maintenance required.

FILTER:

Using a suitable tool, unhook the filter holder strip and extract the filter from the guides.

Clean regularly with a vacuum cleaner or shake lightly.

When it can no longer be cleaned, replace.

SPARE PARTS:

To order spare parts, always give the model of appliance and a description of the component.

**IMPORTANT!
ALWAYS
REPLACE THE FILTER
AFTER CLEANING.**

**NETTOYAGE,
ENTRETIEN ET PIÈCES
DE RECHANGE**

**ATTENTION!
AVANT
TOUTE OPERATION
DE NETTOYAGE ET
D'ENTRETIEN,
COUPER L'ALIMENTATION
DE L'APPAREIL.**

Seul le personnel chargé de l'entretien et ayant été formé dans ce but peut intervenir sur les appareils.

VENTILATEUR:

Ne nécessite aucun type d'entretien.

BATTERIE:

Ne nécessite aucun type d'entretien ordinaire.

FILTRE:

Au moyen d'un outil, décrocher le profilé porte-filtre et retirer le filtre de ses guides.

Doit être nettoyé périodiquement à l'aide d'un aspirateur ou en le frappant légèrement.

Le remplacer lorsqu'il n'est plus possible de le nettoyer.

PIÈCES DE RECHANGE:

Pour la commande des pièces de rechange, indiquer toujours le modèle de l'appareil et la description du composant.

**ATTENTION!
APRÈS L'AVOIR NETTOYÉ,
NE JAMAIS OUBLIER
DE REMONTER
LE FILTRE.**

**REINIGUNG,
WARTUNG UND
ERSATZTEILE**

**ACHTUNG!
VOR BEGINN
VON REINIGUNGS- UND
WARTUNGSARBEITEN MUSS
DIE STROMZUFUHR
ZUM GERÄT
UNTERBROCHEN WERDEN.**

Nur das mit der Wartung vertraute und vorher entsprechend geschulte Personal darf Eingriffe an den Geräten vornehmen

ELEKTROVENTILATOR:

Dieser bedarf keinerlei Wartung.

REGISTER:

Bedarf keiner Wartung wenn der Filter regelmäßig gereinigt wird.

FILTER:

Mit Hilfe eines Werkzeuges das Filter-Halteprofil aushängen und den Filter aus den Führungen nehmen.

Der Filter wird regelmäßig mit einem Staubsauger oder durch vorsichtiges Ausklopfen gesäubert.

Wenn er sich nicht mehr reinigen lässt, muss er ersetzt werden.

ERSATZTEILE:

Bei Ersatzteilbestellungen immer das Gerätemodell und die Bezeichnung des Teils angeben.

WICHTIG!

Die Betriebsanleitung ist Teil der Lieferung und Bestandteil des Gerätes. Sie muss vor der Montage aufmerksam gelesen und dem Bauherrn nach Fertigstellung übergeben werden. Die Gewährleistung kann nur nach Vorlage der Betriebs- und Wartungsanleitung und entsprechend großer Revisionsöffnung gewährt werden. Ebenso entfällt der Gewährleistungsanspruch wenn die notwendige jährliche Wartung der Geräte (durch die Sabiatech od. durch einen nachweislich befugten Fachbetrieb) nicht durchgeführt wurde.

**ACHTUNG!
NICHT VERGESSEN,
DEN FILTER NACH
DER REINIGUNG
WIEDER EINZUBAUEN.**

**LIMPIEZA,
MANTENIMIENTO
Y REPUESTOS**

**ATENCIÓN!
ANTES DE EFECTUAR
CUALQUIER OPERACIÓN
DE LIMPIEZA
Y MANTENIMIENTO
CORTAR LA ALIMENTACIÓN
PARA EL APARATO.**

Sólo personal encargado del mantenimiento y previamente capacitado puede efectuar operaciones sobre los aparatos.

VENTILADOR:

No requiere ninguna clase de mantenimiento.

BATERÍA:

No requiere ninguna clase de mantenimiento ordinario.

FILTRO:

Con el auxilio de una herramienta, desenganchar el perfil porta-filtro y retirar el filtro de las guías.

Se limpia periódicamente usando una aspiradora o golpeándolo ligeramente.

Si no es posible limpiarlo sustituirlo.

REPUESTOS:

Para pedir piezas de repuesto indicar siempre el modelo del aparato y la descripción del componente.

**ATENCIÓN!
DESPUÉS DE LIMPIARLO
VOLVER A MONTAR
SIEMPRE EL FILTRO
EN SU SITO.**

**SCHOONMAAK,
ONDERHOUD,
WISSELSTUKKEN**

**OPGELET!
VOOR ELKE
SCHOONMAAK- EN
ONDERHOUDSBEURT,
DE STEKKER VAN HET
APPARAAT UIT HET
STOPCONTACT TREKKEN.**

Wend u uitsluitend tot opgeleid onderhoudspersoneel voor het onderhoud van het apparaat.

ELEKTROVENTILATOR:

Vergt geen enkel type onderhoud.

BATTERIJ:

Vergt geen enkel type gewoon onderhoud.

FILTER:

Met behulp van gereedschap, haakt u de filterhouder los en haalt u hem uit zijn zitting.

Maak de filter regelmatig schoon met een stofzuiger of door er zacht op te kloppen.

Vervang de filter indien hij niet kan worden schoongemaakt.

WISSELSTUKKEN:

Bij de bestelling van de wisselstukken, vermeld u steeds het model van het apparaat en beschrijft u het onderdeel.

**OPGELET!
HERPLAATS DE FILTER
STEEDS NA EEN
SCHOONMAAKBEURT.**

RICERCA GUASTI	TROUBLESHOOTING
<p>GUASTO 1 - Il motore non gira o gira in modo non corretto.</p> <p>RIMEDIO - Controllare che l'alimentazione sia inserita. - Verificare il collegamento corretto dei fili, osservando gli schemi elettrici. - Verificare la posizione dell'interruttore generale, del commutatore stagionale e del termostato.</p>	<p>PROBLEM 1 - The motor does not rotate or rotates incorrectly.</p> <p>REMEDY - Make sure the power to the unit is on. - Make sure the wires are correctly connected, referring to the wiring diagram. - Control if the main switch, the seasonal commutator and the thermostat are in the right position.</p>
<p>GUASTO 2 - L'apparecchio non scalda/raffredda più come in precedenza.</p> <p>RIMEDIO - Controllare che il filtro sia sufficientemente pulito. - Verificare sfiatando la batteria che non sia entrata aria nel circuito idraulico.</p>	<p>PROBLEM 2 - The unit does not heat/cool as before.</p> <p>REMEDY - Make sure the filter is clean. - Make sure the hydraulic circuit is free from air by venting the heat exchanger.</p>
<p>GUASTO 3 - L'apparecchio perde acqua.</p> <p>RIMEDIO - Controllare che l'inclinazione sia in direzione dello scarico condensa. - Controllare che lo scarico condensa non sia ostruito.</p>	<p>PROBLEM 3 - The appliance leaks water.</p> <p>REMEDY - Make sure it is sloping in the direction of the condensate drain. - Make sure the condensate drain is not clogged.</p>

DEPANNAGE	FEHLERSUCHE	INVESTIGACIÓN DE AVERÍAS	OPSPOREN DEFECTEN
<p>DEFAULT 1 - Le moteur ne tourne pas ou tourne de manière incorrecte.</p> <p>ACTION CORRECTIVE - Contrôler que l'alimentation est branchée. - Vérifier le bon raccordement des conducteurs à l'aide des schémas électriques. - L'interrupteur général et le commutateur saisonnier soient dans la position correcte.</p>	<p>STÖRUNG 1 - Der Motor dreht nicht oder dreht nicht korrekt.</p> <p>ABHILFE - Kontrollieren, ob die Spannungsversorgung zugeschaltet ist. - Auf Grundlage der Schaltpläne den korrekten Anschluss der Drähte prüfen. - Die Position des Hauptschalters, des Umschalters der Betriebsart und des Thermostats kontrollieren.</p>	<p>AVERÍA 1 - El motor no gira o gira de modo incorrecto.</p> <p>SOLUCIÓN - Verificar que esté conectado a la toma de corriente. - Verificar la correcta conexión de los hilos, observando los esquemas eléctricos. - Verificar la posición del interruptor general, del conmutador estacional y del termostato.</p>	<p>DEFECT 1 - De motor draait niet of op niet correcte wijze.</p> <p>OPLOSSING - Controleer of de stekker in het stopcontact zit. - Controleer de correcte aansluiting van de draden, conform de schakelschema's. - Controleer de positie van de hoofdschakelaar, de seizoenenschakelaar en de thermostaat.</p>
<p>DEFAULT 2 - L'appareil ne chauffe ou ne refroidit plus comme avant.</p> <p>ACTION CORRECTIVE - Contrôler que le filtre est suffisamment propre. - Vérifier, en purgeant la batterie, que de l'air n'est pas entré dans le circuit hydraulique.</p>	<p>STÖRUNG 2 - Das Gerät heizt/kühlt nicht mehr wie zuvor.</p> <p>ABHILFE - Kontrollieren, ob der Filter sauber genug ist. - Durch Entlüften des Registers kontrollieren, ob Luft in den Wasserkreis eingedrungen ist.</p>	<p>AVERÍA 2 - El aparato ya no calienta/enfría como con anterioridad.</p> <p>SOLUCIÓN - Verificar que el filtro esté bien limpio. - Verificar purgando la batería que no haya entrado aire en el circuito hidráulico.</p>	<p>DEFECT 2 - Het apparaat verwarmt/koelt niet meer af zoals voordien.</p> <p>OPLOSSING - Controleer of de filter voldoende schoon is. - Tap de batterij af en ga de aanwezigheid na van lucht in het hydraulisch circuit.</p>
<p>DEFAULT 3 - L'appareil perd de l'eau.</p> <p>ACTION CORRECTIVE - Contrôler que l'évacuation des condensats est inclinée dans la bonne direction. - Contrôler que l'évacuation des condensats n'est pas bouchée.</p>	<p>STÖRUNG 3 - Das Gerät verliert Wasser.</p> <p>ABHILFE - Kontrollieren, ob die Schräge in Richtung des Kondensatabflusses verläuft. - Kontrollieren, ob der Kondensatabfluss frei ist.</p>	<p>AVERÍA 3 - El aparato pierde agua.</p> <p>SOLUCIÓN - Controlar que esté inclinado en dirección a la evacuación del agua de condensación. - Controlar que la evacuación del agua de condensación no esté obstruida.</p>	<p>DEFECT 3 - Er lekt water uit het apparaat.</p> <p>OPLOSSING - Controleer of de helling in de richting van de afvoerbuis voor het condensatievocht loopt. - Controleer of de afvoerbuis voor het condensatievocht niet verstopt is.</p>

**PERDITE DI CARICO LATO ACQUA - PRESSURE DROP TABLE
PERTES DE CHARGE CÔTÉ EAU - DRUCKVERLUSTE WASSER
PÉRDIDAS DE CARGA LADO AGUA - WATERLEKKEN**

Batteria a 2 ranghi

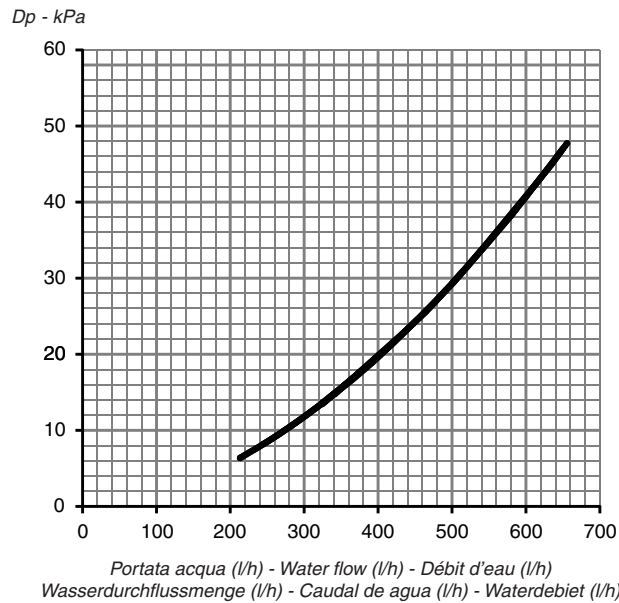
2 row battery

Batterie à 2 rangs

Register mit 2 Rohrreihen

Batería de 2 filas

Batterij met 2 rijen



*La perdita di carico si riferisce ad una temperatura media dell'acqua di **10°C**;
per temperature diverse, moltiplicare la perdita di carico per il coefficiente **K** riportato in tabella.*

*The table indicates the pressure drop for a mean water temperature of **10°C**.
For different water temperatures multiply by the correction factors **K**.*

*La perte de charge se réfère à une température moyenne d'eau de **10°C**.
Pour une température différente, multiplier la perte de charge par le coefficient **K** de la table suivante.*

*Der Druckverlust bezieht sich auf eine durchschnittliche Temperatur des Wassers von **10°C**;
für abweichende Temperaturen den Druckverlust mit dem Koeffizienten **K** der Tabelle multiplizieren.*

*La pérdida de carga se refiere a una temperatura media del agua de **10°C**;
para temperaturas distintas multiplicar la pérdida de carga por el coeficiente **K** que figura en la tabla.*

*Het energieverlies verwijst naar een gemiddelde watertemperatuur van **10°C**;
bij verschillende temperaturen vermenigvuldigt u het energieverlies met de coëfficiënt **K** die u in de tabel vindt.*

°C	20	30	40	50	60	70	80
K	0,94	0,90	0,86	0,82	0,78	0,74	0,70

NOTES

Oggetto: **Dichiarazione di conformità UE**
 Object: **EU Declaration of conformity**

La presente dichiarazione di conformità è rilasciata sotto la responsabilità esclusiva del fabbricante.
This declaration of conformity is issued under the exclusive responsibility of the manufacturer.

Prodotto: Carisma Fly CVP - Ventilconvettore a parete
Product: Carisma Fly CVP - High Wall Fan Coil
Modello: CVP / CVP-2V / CVP 3V 1, 2, 3, 4 ; CVP-E / CVP-E-2V / CVP-E-3V 1, 2, 3, 4
Pattern: CVP / CVP-2V / CVP 3V 1, 2, 3, 4 ; CVP-E / CVP-E-2V / CVP-E-3V 1, 2, 3, 4

al quale questa dichiarazione si riferisce, è conforme alle seguenti norme:
to which this declaration relates is in conformity with the following standards or other normative document(s):

EN 60335-1 (2002) + A1 (2004) + A2 (2006) + A11 (2004) + A12 (2006) + A13 (2008) + A14 (2010) + A15 (2011)	<ul style="list-style-type: none"> • Sicurezza degli apparecchi elettrici d'uso domestico e similare - Norme generali • <i>Safety of household and electrical appliances - General requirements</i>
EN 60335-2-40 (2003) + A11 (2004) + A12 (2005) + A1 (2006) + A2 (2009) + A13 (2012)	<ul style="list-style-type: none"> • Sicurezza degli apparecchi elettrici d'uso domestico e similare - Parte 2 : Norme particolari per le pompe di calore elettriche, per i condizionatori d'aria e per i deumidificatori • Household and similar electrical appliances – Safety – Part 2-40: Particular requirements for electrical heat pumps, air-conditioners and dehumidifiers
EN 55014-1 (2006) +A1 (2009) + A2 (2011)	<ul style="list-style-type: none"> • Limiti e metodi di misura delle caratteristiche di radiodisturbo degli apparecchi elettrodomestici, e similari a motore o termici, degli utensili e degli apparecchi elettrici • <i>Limits and methods of measurement of radio disturbance characteristics of electrical motor-operated and thermal appliances for households and similar purposes, electric tools and similar electric apparatus</i>
EN 61000-3-2 (2014)	<ul style="list-style-type: none"> • Compatibilità elettromagnetica (EMC) - Parte 3: Limiti. - Sezione 2: Limiti per le emissioni di corrente armonica (apparecchiature con corrente di ingresso ≤ 16 A per fase) • <i>Electromagnetic compatibility (EMC)- Part 3: Limits. - Section 2: Limits for harmonic current emissions (equipment input current ≤ 16 A per phase)</i>
EN 61000-3-3 (2013)	<ul style="list-style-type: none"> • Compatibilità elettromagnetica (EMC) - Parte 3: Limiti. - Sezione 3: Limitazione delle fluttuazioni di tensione e dei flicker in sistemi di alimentazione in bassa tensione per apparecchiature con corrente nominale ≤ 16 A. • <i>Electromagnetic compatibility (EMC) - Part 3: Limits. - Section 3: Limitation of voltage fluctuations and flicker in low-voltage supply systems for equipment with rated current ≤ 16 A</i>
EN 55014-2 (1997) + A1 (2001) + A2 (2008)	<ul style="list-style-type: none"> • Requisiti di immunità per apparecchi elettrodomestici, utensili e degli apparecchi elettrici similari • <i>Immunity requirements for household appliances, tools and similar apparatus. Product family standard</i>
EN 50581 (2012-09)	<ul style="list-style-type: none"> • RoHS“Documentazione tecnica per la valutazione dei prodotti elettrici ed elettronici in relazione alla restrizione delle sostanze pericolose” • <i>Technical documentation for the assessment of electrical and electronic products with respect to the restriction of hazardous substances</i>

L'oggetto della dichiarazione di cui sopra è conforme alla pertinente normativa di armonizzazione dell'Unione.
The object of the declaration described above is in conformity with the relevant Union harmonization legislation.
2014/35/UE 2014/30/UE 2006/42/EC 2011/65/EC

Corbetta, 20/04/2016

Nicola Binaghi
 Presidente

