

**MANUALE DI INSTALLAZIONE,  
USO E MANUTENZIONE DEI VENTILCONVETTORI  
CANALIZZABILI Carisma CRS-ECM**

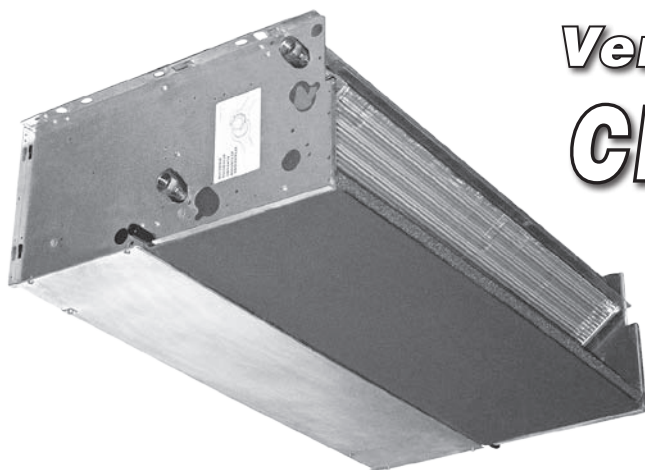
**DUCTABLE FAN COIL Carisma CRS-ECM INSTALLATION,  
USE AND MAINTENANCE MANUAL**

**MANUEL D'INSTALLATION, D'UTILISATION  
ET D'ENTRETIEN DES VENTIL-CONVECTEURS  
CANALISABLE Carisma CRS-ECM**

**HANDBUCH FÜR INSTALLATION, GEBRAUCH  
UND WARTUNG DER KANALGERÄTE Carisma CRS-ECM**


**MANUAL DE INSTALACIÓN, USO Y MANTENIMIENTO  
DE LOS VENTILADORES CONVECTORES Carisma CRS-ECM**

**HANDLEITUNG VOOR DE INSTALLATIE, HET GEBRUIK  
EN HET ONDERHOUD VAN DE KANALISEERBARE  
VENTILATORS-CONVECTORS Carisma CRS-ECM**



**Ventil Carisma  
CRS-ECM**

 **SABIANA**  
IL CLIMA AMICO

A leading brand of  **AFG**

Via Piave, 53 • 20011 Corbetta (MI) • ITALY  
Tel. +39.02.97203.1 ric. autom. • Fax +39.02.9777282 - +39.02.9772820  
E-mail: [info@sabiana.it](mailto:info@sabiana.it) • Internet: [www.sabiana.it](http://www.sabiana.it)



E 07/16

H 07/16

Cod. 4050909

<b>INDICE</b>	<b>INDEX</b>
Regole fondamentali di sicurezza	3 Fundamental safety rules 4
Utilizzo e conservazione del manuale	9 Use and preservation of the manual 9
Scopo	10 Application 10
Identificazione macchina	11 Identifying the appliance 11
Trasporto	12 Transport 12
Pesi e dimensioni unità imballata	12 Weights and dimension packed unit 12
Note generali alla consegna	13 General notes on delivery 13
Avvertenze generali	13 General warnings 13
Prescrizioni di sicurezza	14 Safety rules 14
Limiti di impiego	15 Operating limits 15
Smaltimento	15 Waste disposal 15
Caratteristiche tecniche	16 Technical characteristics 16
Installazione meccanica	17 Mechanical installation 18
Collegamento idraulico	18 Hydraulic connections 19
Collegamenti elettrici	23 Electrical connections 23
Scheda ECM	25 ECM electronic board 25
Comandi e schemi elettrici	27 Electrical controls and wiring diagrams 27
Pulizia, manutenzione, ricambi	31 Cleaning, maintenance and spare parts 33
Ricerca guasti	32 Troubleshooting 34
Perdite di carico lato acqua	33 Pressure drop table 35
Dichiarazione di conformità	34 Declaration of conformity 36

<b>TABLE DES MATIÈRES</b>	<b>INHALT</b>	<b>ÍNDICE</b>	<b>INHOUD</b>
Règles fondamentales de sécurité	5 Grundlegende Sicherheitsvorschriften 6	Reglas fundamentales de seguridad	7 Belangrijke veiligheidsvoorschriften 8
Utilisation et conservation du manuel	9 Verwendung und Aufbewahrung des Handbuchs 9	Uso y conservación del manual	9 De handleiding gebruiken en bewaren 9
But	10 Zweckbestimmung 10	Objetivo	10 Doel 10
Identification des machines	11 Kennzeichnung des Geräts 11	Identificación máquina	11 Identificatie apparaat 11
Transport	12 Transport 12	Transporte	12 Transport 12
Poids et dimensions de l'unité emballée	12 Gewicht und dimensionen verpacktes gerät 12	Peso y dimensión unidad embalado	12 Gewicht en afmetingen verpakte eenheid 12
Remarques générales pour la livraison	13 Allgemeine Hinweise zur Lieferung 13	Notas generales para la entrega	13 Algemene opmerkingen bij de levering 13
Généralités	13 Allgemeine Hinweise 13	Advertencias generales	13 Algemene voorschriften 13
Consignes de sécurité	14 Sicherheitsvorschriften 14	Prescripciones de seguridad	14 Veiligheidsvoorschriften 14
Limites d'emploi	15 Einsatzgrenzen 15	Límites de uso	15 Gebruikslimieten 15
Élimination	15 Entsorgung 15	Eliminación	15 Afdanking 15
Caractéristiques techniques	16 Technische Merkmale 16	Características técnicas	16 Technische karakteristieken 16
Installation mécanique	18 Mechanische Installation 18	Instalación mecánica	18 Mechanische installatie 18
Raccordement hydraulique	19 Wasseranschluss 19	Conexión hidráulica	19 Hydraulische aansluiting 19
Branchements électriques	23 Elektroanschlüsse 23	Conexiones eléctricas	23 Elektrische aansluitingen 23
Bornier ECM	25 Elektronikplatine ECM 25	Tarjeta ECM	25 Schakeling ECM 25
Commandes et schémas électriques	27 Steuerungen und Schaltpläne 27	Mandos y esquemas eléctricos	27 Bedieningen en schakelschema's 27
Nettoyage, entretien et pièces de rechange	33 Reinigung, Wartung, Ersatzteile 33	Limpieza, mantenimiento, repuestos	33 Schoonmaak, onderhoud, wisselstukken 33
Dépannage	34 Fehlersuche 34	Búsqueda de averías	34 Opsporen defecten 34
Pertes de charge côté eau	35 Wasserseitige Druckverluste 35	Pérdidas de carga lado agua	35 Waterlekken 35
Déclaration de conformité	36 Konformitätserklärung 36	Declaración de conformidad	36 Conformiteitsverklaring 36



Prima della messa in funzione,  
**leggere attentamente il manuale di istruzioni.**



Attenzione!  
Operazioni particolarmente importanti e/o pericolose.



Interventi che possono essere svolti a cura dell'utente.



Interventi che **devono** essere svolti **esclusivamente da un installatore o un tecnico autorizzato.**

## REGOLE FONDAMENTALI DI SICUREZZA



È vietato l'utilizzo dell'apparecchio da parte di bambini o di persone inabili e senza assistenza.

Questo apparecchio è destinato ad essere utilizzato da utilizzatori esperti o addestrati nei negozi, nell'industria leggera e nelle fattorie, oppure per uso commerciale da parte di persone non esperte.

È pericoloso toccare l'apparecchio avendo parti del corpo bagnate ed i piedi nudi.

Non manomettere o modificare i dispositivi di regolazione o sicurezza senza essere autorizzati e senza indicazioni.

Non torcere, staccare o tirare i cavi elettrici che fuoriescono dall'apparecchio anche se lo stesso non è collegato all'alimentazione elettrica.

Non gettare o spruzzare acqua sull'apparecchio.

Non introdurre assolutamente niente attraverso le griglie di aspirazione e mandata aria.

Non rimuovere nessun elemento di protezione senza aver prima scollegato l'apparecchio dall'alimentazione elettrica.

Non gettare o lasciare il materiale residuo dell'imballo alla portata dei bambini perché potenziale causa di pericolo.

Non installare in atmosfera esplosiva o corrosiva, in luoghi umidi, all'aperto o in ambienti con molta polvere.

L'apparecchio può essere utilizzato da bambini di età non inferiore a 8 anni e da persone con ridotte capacità fisiche, sensoriali o mentali, o prive di esperienza o della necessaria conoscenza, purché sotto sorveglianza oppure dopo che le stesse abbiano ricevuto istruzioni relative all'uso sicuro dell'apparecchio e alla comprensione dei pericoli ad esso inerenti.

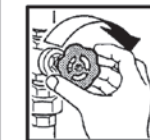
I bambini non devono giocare con l'apparecchio.

La pulizia e la manutenzione destinata ad essere effettuata dall'utilizzatore non deve essere effettuata da bambini senza sorveglianza.

Prima di effettuare qualsiasi intervento assicuratevi che:

1 - L'apparecchio non sia sotto tensione elettrica.

2 - Chiudere la valvola di alimentazione dell'acqua della batteria e lasciarla raffreddare.



3 - Installare in prossimità dell'apparecchio o degli apparecchi in posizione facilmente accessibile un interruttore di sicurezza che tolga corrente alla macchina.

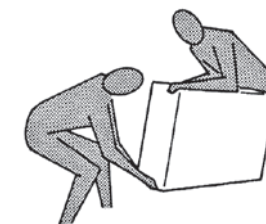
Durante l'installazione, la manutenzione e la riparazione, per motivi di sicurezza, è necessario attenersi a quanto segue:

- Utilizzare sempre guanti da lavoro.
- Non esporre a gas infiammabili.
- Non posizionare sulle griglie oggetti.



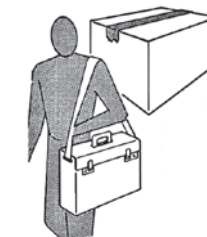
Assicurarsi di collegare la messa a terra.

Per trasportare la macchina sollevarla da soli (per pesi inferiori a 30 Kg) o con l'aiuto di un'altra persona. Sollevarla lentamente, facendo attenzione che non cada.



Non inserire oggetti nell'elettroventilatore nè tantomeno le mani.

Non togliere le etichette di sicurezza all'interno dell'apparecchio.



In caso di illeggibilità richiederne la sostituzione. In caso di sostituzione di componenti richiedere sempre ricambi originali.



Carefully **read the following user information manual** before starting up the machine.



**Warning!**  
Particularly important and/or delicate operations.



Operations which may be carried out by the user.



Interventions to be carried out **exclusively by an installer or authorized technician.**

## FUNDAMENTAL SAFETY RULES



The unit must never be used by children or unfit persons without supervision.

This appliance is intended to be used by expert or trained users in shops, in light industry and on farms, or for commercial use by lay persons.

It is dangerous to touch the unit with damp parts of the body and bare feet.

Never tamper or modify regulation and safety devices without prior authorisation and instructions.

Never twist, detach or pull power cables, even when the unit is unplugged from the mains power supply.

Neither throw nor spray water on the unit.

Never introduce foreign objects through the air intake and discharge grids.

Never remove protective elements without first unplugging the unit from the mains power supply.

Do not throw packaging material away or leave it with in reach of children as it may represent a hazard.

Do not install in explosive, corrosive or damp environments, outdoors or in very dusty rooms.

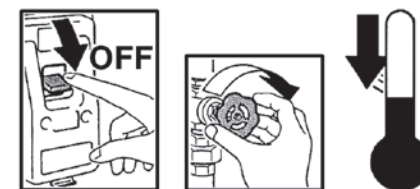
This appliance can be used by children aged from 8 years and above and persons with reduced physical, sensory or mental capabilities or lack of experience and knowledge if they have been given supervision or instruction concerning use of the appliance in a safe way and understand the hazards involved.

Children shall not play with the appliance.

Cleaning and user maintenance shall not be made by children without supervision.

Before carrying out any operation on the appliance, make sure:

- 1 - The unit is disconnected from the electrical power supply.
- 2 - The coil water supply valve is closed and the coil has cooled down.
- 3 - Install a safety switch to turn off current to the appliance in an easily accessible position near the unit or units.



During installation, maintenance and repairs, for safety reasons, observe the following precautions:

- Always use work gloves.
- Do not expose to inflammable gas.
- Do not place objects over the grids.



Make sure the unit is earthed.

When moving the appliance, lift it by yourself (for weights of under 30 kg) or with the help of another person.

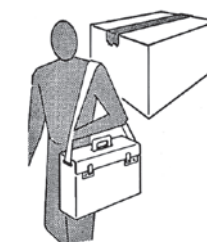
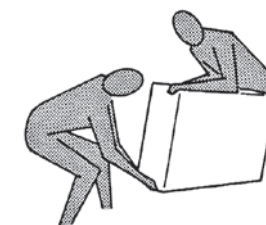
Lift it slowly, taking care not to drop it.

Never introduce objects or the hand into the fans.

Do not remove the safety labels inside the appliance.

If you cannot read the labels, ask for replacements.

Always use original spare parts.





Avant la mise en service,  
**lire attentivement le manuel d'instructions.**



Attention ! Opérations  
particulièrement importantes et/ou dangereuses.



Interventions pouvant être effectuées par l'utilisateur.



Interventions à effectuer **uniquement**  
par un installateur ou un technicien autorisé.

## RÈGLES FONDAMENTALES DE SÉCURITÉ



Il est interdit d'utiliser l'appareil aux enfants et aux personnes inaptes et sans assistance.

Cet appareil est destiné à être utilisé par des utilisateurs experts ou formés dans les magasins, l'industrie légère et les exploitations agricoles, ou à un usage commercial par des personnes non expertes. Il est dangereux de toucher l'appareil en ayant des parties du corps mouillées et les pieds nus.

Ne pas altérer ou modifier les dispositifs de réglage ou de sécurité sans y être autorisé et sans indications.

Ne pas tordre, détacher ou tirer les câbles électriques qui sortent de l'appareil, même lorsque celui-ci n'est pas branché à l'alimentation électrique.

Ne pas éclabousser l'appareil ni pulvériser de l'eau dessus.

Ne jamais introduire rien à travers les grilles d'aspiration et de refoulement de l'air.

N'enlever aucun élément de protection sans avoir préalablement débranché l'appareil de l'alimentation électrique.

Ne pas jeter ou laisser le matériel résiduel de l'emballage à la portée des enfants car il représente une source potentielle de danger.

Ne pas installer l'appareil dans une atmosphère explosive ou corrosive, dans des endroits humides, à l'extérieur ou dans des environnements particulièrement poussiéreux.

L'appareil peut être utilisé par les enfants âgés de plus de 8 ans et par les personnes avec des capacités physiques, sensorielles ou mentales réduites ou qui ne possèdent pas l'expérience ou les connaissances nécessaires, à condition qu'ils soient surveillés ou qu'ils aient préalablement reçu des instructions relatives à l'utilisation sûre de l'appareil et à la compréhension des dangers qui y sont liés.

Les enfants ne doivent pas jouer avec l'appareil.

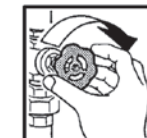
Le nettoyage et l'entretien qui incombent à l'utilisateur ne doivent pas être effectués par des enfants sans surveillance.

Avant d'effectuer toute intervention, s'assurer que :

1 - L'appareil ne soit pas sous tension électrique.

2 - Fermer la vanne d'alimentation de l'eau de la batterie et la laisser refroidir.

3 - Installer un interrupteur de sécurité qui coupe le courant d'alimentation de la machine près de l'appareil ou des appareils, dans une position facile d'accès.



Pour des raisons de sécurité, lors de l'installation, de l'entretien et de la réparation, il est nécessaire de respecter les consignes suivantes :

- Toujours utiliser des gants de travail.
- Ne pas exposer à des gaz inflammables.
- Ne pas placer d'objets sur les grilles.



S'assurer de raccorder la mise à la terre.

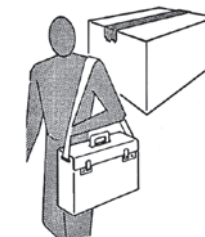
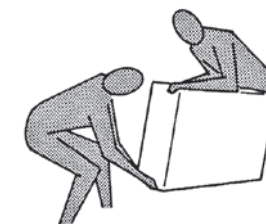
Pour transporter l'appareil, le soulever seul (pour des poids inférieurs à 30 kg) ou avec l'aide d'une autre personne. Le soulever lentement, en faisant attention à ne pas le faire tomber.

Ne pas insérer d'objets ni introduire les mains dans le motoventilateur.

Ne pas enlever les étiquettes de sécurité situées à l'intérieur de l'appareil.

Si elles sont illisibles, demander leur remplacement.

En cas de remplacement de composants, toujours demander des pièces de rechange originales.





Lesen Sie vor der **Inbetriebnahme aufmerksam die Bedienungsanleitung.**



**Achtung!**  
Besonders wichtige und / oder gefährliche Arbeitsgänge.



Maßnahmen, die durch den Anwender vorgenommen werden können.



Eingriffe, die nur von einem **Installateur oder von einem autorisierten Techniker vorgenommen werden dürfen.**

## GRUNDLEGENDE SICHERHEITSVORSCHRIFTEN



Die Verwendung des Geräts durch Kinder oder behinderte Personen ist verboten.

Dieses Gerät ist für die Verwendung durch erfahrene oder geschulte Bediener in Geschäften, der Leichtindustrie und in landwirtschaftlichen Betrieben oder für die gewerbliche Verwendung durch nicht erfahrene Personen vorgesehen.

Es ist gefährlich, das Gerät mit nassen Körperteilen oder nackten Füßen zu berühren.

Die Regel- und Sicherheitsvorrichtungen niemals ohne Genehmigung und ohne Anweisungen manipulieren oder verändern.

Die aus dem Gerät austretenden Stromkabel niemals verdrillen, trennen oder ziehen, auch wenn das entsprechende Kabel nicht an die Stromversorgung angeschlossen ist.

Das Gerät darf nicht mit Wasserspritzern in Berührung kommen.

Niemals irgendwelche Gegenstände durch die Zu- und Abluftgitter einführen. Vor dem Entfernen von Elementen der Schutzvorrichtungen muss das Gerät zuvor immer von der Stromversorgung getrennt werden.

Das Verpackungsmaterial niemals in Reichweite von Kindern lassen, da es eine potentielle Gefahrenquelle darstellt.

Das Gerät nicht in explosionsfähiger oder korrosiver Atmosphäre, an feuchten Orten, im Freien oder in sehr staubigen Umgebungen installieren.

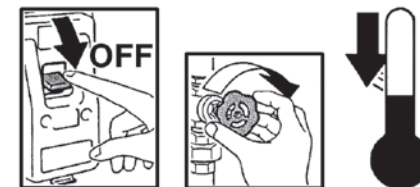
Das Geräte kann von Kindern ab 8 Jahren sowie von Personen mit reduzierten physischen, sensorischen oder mentalen Fähigkeiten oder Mangel an Erfahrung und/oder Wissen benutzt werden, wenn sie beaufsichtigt oder bezüglich des sicheren Gebrauchs des Gerätes unterwiesen wurden und die daraus resultierenden Gefahren verstanden haben.

Kinder dürfen nicht mit dem Gerät spielen.

Die Reinigung und die Wartung dürfen nicht durch Kinder durchgeführt werden, es sei denn, sie sind beaufsichtigt.

Vor der Durchführung von Tätigkeiten muss immer folgendes sichergestellt werden:

- 1 - Dass das Gerät nicht unter Spannung steht.
- 2 - Das Ventil für die Warmwasserzufuhr zum Register schließen und abkühlen lassen.
- 3 - In der Nähe des Geräts oder der Geräte, in einer gut zugänglichen Position, einen Sicherheitsschalter installieren, der eine Trennung der Maschine vom Stromnetz ermöglicht.



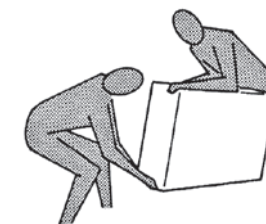
Während Installation, Wartung und Reparatur des Geräts müssen aus Sicherheitsgründen folgende Anweisungen befolgt werden:

- Immer Arbeitshandschuhe tragen.
- Keinen entflammaren Gasen aussetzen.
- Keine Gegenstände auf den Gittern abstellen.

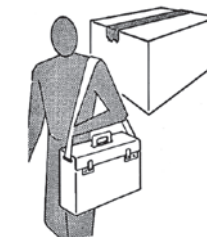


Sicherstellen, dass das Gerät an eine Erdung angeschlossen ist.

Für den Transport des Geräts dieses alleine (für Gewichte unter 30 kg) oder gemeinsam mit einer anderen Person anheben. Das Gerät langsam anheben und darauf achten, dass es nicht herunterfällt. Keine Gegenstände und vor allem niemals die Hände in das Elektrogebläse einführen.



Die Sicherheitsetiketten im Inneren des Geräts dürfen nicht entfernt werden. Sollten sie nicht mehr lesbar sein, so müssen neue angefordert werden. Sollte es notwendig sein, Komponenten auszuwechseln, so müssen immer originale Ersatzteile angefordert werden.





Antes de la puesta en funcionamiento, **hay que leer atentamente el manual de instrucciones.**



¡Atención!  
Operaciones particularmente importantes y/o peligrosas.



Intervenciones que pueden ser realizadas por el usuario.



Intervenciones que **tienen** que ser efectuadas **sólo por el instalador o el técnico autorizado.**

## REGLAS FUNDAMENTALES DE SEGURIDAD



Está prohibido que los niños o personas inhábiles y sin asistencia utilicen el aparato.

Este aparato está destinado para ser utilizado por usuarios expertos o instruidos en las tiendas, en la industria ligera y en las fábricas, o para un uso comercial por personas inexpertas.

Es peligroso tocar el aparato si se tiene partes del cuerpo mojadas y se está descalzo.

No altere o modifique los dispositivos de regulación o seguridad sin haber sido autorizados y sin indicaciones.

No retuerza, desconecte o tire de los cables eléctricos que sobresalen del aparato, aunque éste no esté conectado a la alimentación eléctrica.

No vierta o rocíe agua en el aparato.

No introduzca absolutamente nada por las rejillas de aspiración e impulsión del aire.

No retire ningún elemento de protección sin haber antes desconectado el aparato de la alimentación eléctrica.

No deseche o deje el material residual del embalaje al alcance de los niños porque es una causa potencial de peligro.

No instale en atmósfera explosiva o corrosiva, en sitios húmedos, al aire libre o en ambientes con mucho polvo.

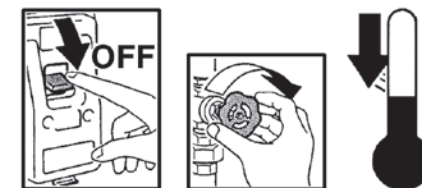
El aparato puede ser utilizado para niños de edad no inferior a 8 años y para personas con reducidas capacidades físicas, sensoriales o mentales, o sin experiencia o conocimientos necesarios, siempre que estén bajo vigilancia o después de que hayan recibido las instrucciones relativas al uso seguro del aparato y a la comprensión de los peligros inherentes.

Los niños no deben jugar con el aparato.

La limpieza y el mantenimiento destinados a ser realizados por el usuario no deben efectuarse por niños sin vigilancia.

Antes de efectuar cualquier intervención, asegúrese de que:

- 1 - El aparato no esté bajo tensión eléctrica.
- 2 - Cierre la válvula de alimentación del agua de la batería y deje que se enfríe.
- 3 - Ha instalado en proximidad del aparato o de los aparatos, en posición fácilmente accesible, un interruptor de seguridad que corte la corriente a la máquina.



Durante la instalación, el mantenimiento y la reparación, por motivos de seguridad, es necesario atenerse a lo siguiente:

- Utilice siempre guantes de trabajo.
- No se exponga a gases inflamables.
- No coloque objetos en las rejillas.



Asegúrese de conectar la puesta a tierra.

Para transportar la máquina, eléverla solo (para pesos inferiores a 30 kg) o con la ayuda de otra persona.

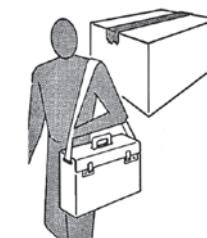
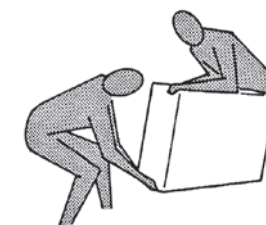
Eléverla lentamente, teniendo cuidado de que no se caiga.

No introduzca objetos en el ventilador eléctrico, ni mucho menos las manos.

No quite las etiquetas de seguridad en el interior del aparato.

En caso de que sean ilegibles, solicite su sustitución.

En caso de sustitución de componentes, solicite siempre repuestos originales.





Vóór de installatie van het apparaat **neemt u aandachtig deze handleiding door.**



Opgelet! Werkzaamheden bijzonder belangrijken en/of gevaarlijken.



Handelingen die kunnen uitgevoerd te worden door de gebruiker.



Reparaties van het apparaat **dienen uitgevoerd te worden door gespecialiseerd en opgeleid personeel.**

## BELANGRIJKE VEILIGHEIDSVORSCHRIFTEN



De ventilatorconvectoren dient niet te worden gebruikt door kinderen of onbekwame personen, zonder toezicht.

Dit apparaat is bedoeld om te worden gebruikt door ervaren gebruikers of formaten in winkels, in de lichte industrie en op boerderijen, of voor commercieel gebruik door niet-deskundigen.

Het is gevaarlijk het apparaat aan te raken wanneer delen van het lichaam nat zijn of men op blote voeten loopt.

De regel- of veiligheidsinrichtingen worden niet gehanteerd of gewijzigd zonder toelating.

De stroomkabels die uit het apparaat steken, worden niet gekneld, losgekoppeld of onder trekspanning gebracht, zelfs wanneer het apparaat niet aangesloten is op het elektriciteitsnet.

Zorg ervoor dat het apparaat niet in contact komt met water.

Zorg ervoor dat niets door de aanzuigen luchtinlaatrooster kann dringen. Verwijder geen enkele beveiliging alvorens het apparaat losgekoppeld te hebben van het elektriciteitsnet.

Laat het verpakkingsmateriaal niet rondslingeren of binnen het bereik van kinderen, omdat het gevaarlijk kan zijn.

Stel het apparaat niet op in een explosieve of corrosieve omgeving, op een vochtige plaats, buiten of in ruimten met veel stof.

Het apparaat is niet bestemd voor gebruik door personen (8 jaar oude kinderen inbegrepen) met beperkte fysieke, sensorische of mentale capaciteiten of met onvoldoende ervaring of kennis, tenzij ze gebruik hebben kunnen maken, dankzij het toedoen van iemand die verantwoordelijk is voor hun veiligheid, van toezicht of aanwijzingen over het gebruik van het apparaat.

Kinderen dienen onder toezicht te staan om zich ervan te verzekeren dat zij niet met het apparaat spelen.

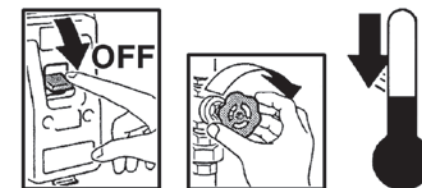
Alvorens u een handeling uitvoert aan het apparaat, vergewis u ervan dat:

1 - De ventilatorconvectoren niet onder elektrische spanning staat.

2 - De watertoevoerklep van de batterij gesloten is.

Laat deze laatste afkoelen.

3 - Installeer vlakbij het apparaat of de apparaten een makkelijk bereikbare noodschakelaar die de stroomtoevoer naar de machine onderbreekt.



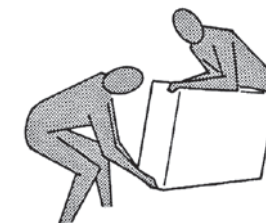
Tijdens de installatie, het onderhoud en de reparaties, is het uit veiligheidsoverwegingen noodzakelijk na te leven wat volgt:

- Gebruik altijd werkhandschoenen.
- Niet blootstellen aan brandbare gassen.
- Geen voorwerpen op de roosters plaatsen.



Zorg voor een aardaansluiting.

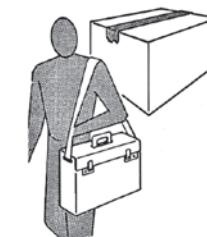
Voor het transport, heft u de machine alleen (voor gewichten kleiner dan 30kg) of met de hulp van iemand anders. Hef de machine traag op, zonder te laten vallen.



Steek geen voorwerpen of handen in de elektronventilator.

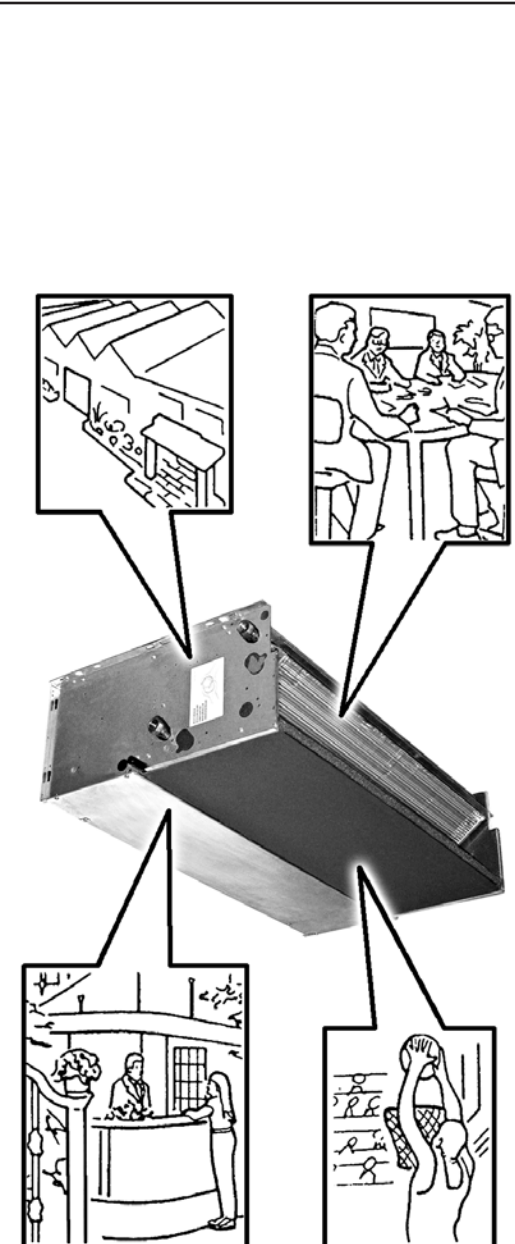
Verwijder de veiligheidslabels aan de binnenkant van het apparaat niet.

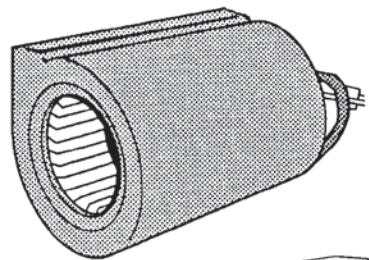
Als de labels niet leesbaar zijn, laat u ze vervangen. Bij de vervanging van onderdelen, vraagt u steeds naar originele wisselstukken.





<b>UTILIZZO E CONSERVAZIONE DEL MANUALE</b>	<b>USE AND PRESERVATION OF THE MANUAL</b>	<b>UTILISATION ET CONSERVATION DU MANUEL</b>	<b>VERWENDUNG UND AUFBEWAHRUNG DES HANDBUCHS</b>	<b>USO Y CONSERVACIÓN DEL MANUAL</b>	<b>DE HANDLEIDING GEBRUIKEN EN BEWAREN</b>
<p>Il presente manuale di istruzioni è indirizzato all'utente della macchina, al proprietario al tecnico installatore e deve essere sempre a disposizione per qualsiasi eventuale consultazione.</p>	<p>This instruction manual is intended for the machine's user, the owner and installation technician and must always be available to be consulted, if necessary.</p>	<p>Le présent manuel d'instructions s'adresse à l'utilisateur de l'appareil, au propriétaire et au technicien d'installation, et doit toujours être disponible pour toute consultation éventuelle.</p>	<p>Das vorliegende Bedienungshandbuch richtet sich an den Bediener der Maschine, an den Eigentümer und an den Installateur und muss jederzeit zum Nachschlagen griffbereit sein.</p>	<p>Este manual de instrucciones está dirigido al usuario de la máquina, al propietario y al técnico instalador y debe estar siempre a disposición para cualquier consulta eventual.</p>	<p>Deze handleiding met instructies is gericht tot de gebruiker van de machine, de eigenaar en de technicus-installateur. De handleiding moet altijd ter beschikking zijn om die eventueel te kunnen raadplegen.</p>
<p>Il manuale è destinato all'utilizzatore, al manutentore ed all'installatore della macchina.</p>	<p>The manual is addressed to the maintenance and installation operators of the machine.</p>	<p>Le manuel est destiné à l'utilisateur, au préposé à l'entretien et à l'installateur de l'appareil.</p>	<p>Das vorliegende Bedienungshandbuch richtet sich an den Bediener, den Eigentümer und den Installateur der Maschine.</p>	<p>El manual está destinado al usuario, al encargado del mantenimiento y al instalador de la máquina.</p>	<p>De handleiding is bestemd voor de gebruiker, de onderhoudstechnicus en de installateur van de machine.</p>
<p>Il manuale di istruzioni serve per indicare l'utilizzo della macchina previsto nelle ipotesi di progetto, le sue caratteristiche tecniche e per fornire indicazioni per l'uso corretto, la pulizia la regolazione e l'uso; fornisce inoltre importanti indicazioni per la manutenzione, per eventuali rischi residui e comunque per lo svolgimento di operazioni da svolgere con particolare attenzione.</p>	<p>The instruction manual aims to describe how to use the machine the way the machine is designed to be used, the machine's technical features and to provide information on how to use the machine correctly, and how to the clean, control and operate the machine; in addition, the manual provides important information about maintenance, any residual risks and however how to carry out operations to be performed with special care.</p>	<p>Le manuel d'instructions sert à indiquer l'utilisation de l'appareil prévue dans les hypothèses de conception et ses caractéristiques techniques, ainsi qu'à fournir des indications pour son utilisation correcte, le nettoyage, le réglage et le fonctionnement ; il fournit également d'importantes indications concernant l'entretien, les éventuels risques résiduels et, de manière générale, les opérations dont l'exécution exige une attention particulière.</p>	<p>Das Bedienungshandbuch dient zur Angabe der bei der Planung vorgesehenen Verwendung der Maschine und ihrer technischen Merkmale sowie zur Lieferung von Anweisungen für die sachgemäße Verwendung, die Reinigung, die Justierung und den Einsatz. Außerdem liefert es wichtige Hinweise für die Wartung, eventuelle Restrisiken und ganz allgemein für Tätigkeiten, die mit besonderer Vorsicht durchgeführt werden müssen.</p>	<p>El manual de instrucciones sirve para indicar el uso de la máquina previsto en las hipótesis de diseño, sus características técnicas y para proporcionar indicaciones para el uso correcto, la limpieza, la regulación y el uso; también proporciona indicaciones importantes para el mantenimiento, para eventuales riesgos residuales y para la realización de operaciones que deben desempeñarse con una atención especial.</p>	<p>De handleiding met instructies is bedoeld om het voorziene gebruik van de machine binnen de ontwerprichtlijnen en de technische kenmerken ervan aan te geven, en om aanwijzingen te verstrekken wat betreft het correcte gebruik, de reiniging en de afstelling. Bovendien bevat de handleiding belangrijke aanwijzingen voor het onderhoud en wordt er op eventuele blijvende risico's gewezen, naast aanwijzingen voor het uitvoeren van handelingen die met bijzondere aandacht moeten worden uitgevoerd.</p>
<p>Il presente manuale è da considerare parte della macchina e deve essere CONSERVATO PER FUTURI RIFERIMENTI fino allo smantellamento finale della macchina.</p>	<p>This manual is to be considered a part of the machine and must be PRESERVED FOR FUTURE REFERENCE until the machine is finally dismantled.</p>	<p>Le présent manuel doit être considéré comme une partie intégrante de l'appareil et doit être CONSERVÉ EN VUE DE FUTURES CONSULTATIONS jusqu'à son démantèlement final.</p>	<p>Das vorliegende Handbuch ist als Teil der Maschine zu betrachten und muss für ZUKÜNFTIGES NACHSCHLAGEN bis zur endgültigen Demontage der Maschine aufbewahrt werden.</p>	<p>Este manual debe considerarse como parte de la máquina y debe CONSERVARSE PARA REFERENCIAS FUTURAS hasta la eliminación final de la máquina.</p>	<p>Deze handleiding moet als een deel van de machine worden beschouwd en dient te worden BEWAARD OM DIE LATER TE RAADPLEGEN tot aan de uiteindelijke ontmanteling van de machine.</p>
<p>Il manuale di istruzioni deve essere sempre disponibile per la consultazione e conservato in luogo protetto ed asciutto.</p>	<p>The instruction manual must always be available for consultation and be preserved in a protected and dry place.</p>	<p>Le manuel d'instructions doit toujours être disponible pour la consultation et conservé dans un endroit sec et protégé.</p>	<p>Das Bedienungshandbuch muss an einem geschützten und trockenen Ort aufbewahrt werden und jederzeit zum Nachschlagen verfügbar sein.</p>	<p>El manual de instrucciones debe estar siempre a disposición para ser consultado y debe conservarse en un lugar protegido y seco.</p>	<p>De handleiding met instructies moet altijd ter beschikking zijn om te raadplegen, en moet op een beschermde, droge plaats worden bewaard.</p>
<p>In caso di smarrimento o danneggiamento, l'utente può richiedere un nuovo manuale al costruttore o al proprio rivenditore indicando il modello della macchina ed il numero di matricola della stessa visibile sulla targhetta di identificazione.</p>	<p>The user can request a new manual from the manufacturer or from the local retailer if the manual is lost or damaged. The request must include details of the machine model and the serial number indicated on the identifying data plate.</p>	<p>En cas de perte ou de détérioration, l'utilisateur peut demander un nouveau manuel au fabricant ou à son revendeur, en indiquant le numéro du modèle et le numéro de série de l'appareil, indiqué sur sa plaque d'identification.</p>	<p>Sollte das Handbuch verloren gehen oder beschädigt werden, so kann der Bediener beim Hersteller oder einem Händler ein neues Handbuch anfordern. Dafür müssen das Modell und Seriennummer der Maschine angegeben werden, beide befinden sich auf dem Kennschild an der Maschine.</p>	<p>En caso de pérdida o deterioro, el usuario podrá solicitar un nuevo manual al fabricante o al revendedor, indicando el modelo de la máquina y el número de matrícula de la misma, visible en la placa de identificación.</p>	<p>Indien de handleiding zoek raakt of beschadigd is, kan de gebruiker bij de fabrikant of aan de verkoper een nieuwe handleiding aanvragen, met vermelding van het model van de machine en het serienummer, te vinden op het identificatieplaatje.</p>
<p>Il presente manuale rispecchia lo stato della tecnica al momento della sua redazione, il fabbricante si riserva il diritto di aggiornare la produzione ed i manuali successivi senza l'obbligo di aggiornarne anche le versioni precedenti.</p>	<p>This manual reflects the technical features at the date of preparation; the manufacturer reserves the right to upgrade the production and the subsequent manuals without being under an obligation to also update previous versions.</p>	<p>Le présent manuel reflète l'état de la technique au moment de sa rédaction; le fabricant se réserve le droit de mettre à jour la production et les manuels suivants sans obligation de mettre également à jour les versions précédentes.</p>	<p>Das vorliegende Handbuch gibt den Status der Technik zum Zeitpunkt seiner Erstellung wieder, der Hersteller behält sich das Recht vor, die Produktion und die nachfolgenden Handbücher zu aktualisieren, ohne dass ihm daraus die Verpflichtung zur Aktualisierung der vorhergehenden Ausgaben entsteht.</p>	<p>Este manual refleja el estado de la técnica en el momento de su redacción; el fabricante se reserva el derecho de actualizar la producción y los manuales sucesivos sin la obligación de actualizar también las versiones anteriores.</p>	<p>Deze handleiding is een weergave van de staat van de techniek op het moment van de opmaak ervan. De fabrikant behoudt zich het recht voor om de productie en de volgende handleidingen te updaten zonder dat hij verplicht is om ook vorige versies te moeten updaten.</p>
<p>Il costruttore si ritiene sollevato da eventuali responsabilità in caso di:</p> <ul style="list-style-type: none"> <li>- uso improprio o non corretto della macchina;</li> <li>- uso non conforme a quanto espressamente specificato nella presente pubblicazione;</li> <li>- grave carenza nella manutenzione prevista e consigliata;</li> <li>- modifiche sulla macchina o qualsiasi intervento non autorizzato;</li> <li>- utilizzo di ricambi non originali o specifici per il modello;</li> <li>- inosservanza totale o anche parziale delle istruzioni;</li> <li>- eventi eccezionali.</li> </ul>	<p>The manufacturer accepts no liability in the following cases:</p> <ul style="list-style-type: none"> <li>- improper or incorrect use of the unit;</li> <li>- use that does not comply with the information expressly specified in this publication;</li> <li>- serious shortcomings in the foreseen and recommended maintenance operations;</li> <li>- changes made to the machine or any unauthorised operation;</li> <li>- using non-genuine spare parts or parts not specific to the model;</li> <li>- total or even partial non-compliance with the instructions;</li> <li>- exceptional events.</li> </ul>	<p>Le fabricant décline toute responsabilité dans les cas suivants :</p> <ul style="list-style-type: none"> <li>- utilisation impropre ou incorrecte de l'appareil;</li> <li>- utilisation non conforme aux spécifications fournies dans les présente publication;</li> <li>- grave carence dans l'entretien prévu et conseillé;</li> <li>- modifications de l'appareil ou toute autre intervention non autorisée;</li> <li>- utilisation de pièces de rechange non originales ou non spécifiques au modèle;</li> <li>- non respect total ou partiel des instructions;</li> <li>- événements exceptionnels.</li> </ul>	<p>In folgenden Fällen übernimmt der Hersteller keine Verantwortung:</p> <ul style="list-style-type: none"> <li>- unsachgemäße oder nicht korrekte Verwendung der Maschine;</li> <li>- Verwendung, die nicht mit den ausdrücklich in dem vorliegenden Dokument angeführten Angaben übereinstimmt;</li> <li>- schwere Mängel bei der vorgesehenen und empfohlenen Wartung;</li> <li>- Änderungen an der Maschine oder andere nicht genehmigte Eingriffe;</li> <li>- Verwendung von nicht originalen oder nicht für das Modell spezifischen Ersatzteilen;</li> <li>- völlige oder teilweise Nichtbeachtung der Anweisungen;</li> <li>- außergewöhnliche Ereignisse.</li> </ul>	<p>El fabricante se ritiene libre de eventuales responsabilidades en caso de:</p> <ul style="list-style-type: none"> <li>- uso indebido o no correcto de la máquina;</li> <li>- uso no conforme con cuanto expresamente especificado en esta publicación;</li> <li>- carencias graves en el mantenimiento previsto y recomendado;</li> <li>- modificaciones en la máquina o cualquier intervención no autorizada;</li> <li>- uso de repuestos no originales o específicos para el modelo;</li> <li>- incumplimiento total o parcial de las instrucciones;</li> <li>- Eventos excepcionales.</li> </ul>	<p>De fabrikant acht zich ontheven van eventuele verantwoordelijkheid in geval van:</p> <ul style="list-style-type: none"> <li>- oneigenlijk of verkeerd gebruik van de machine;</li> <li>- gebruik dat niet conform is met wat uitdrukkelijk in deze uitgave is aangegeven;</li> <li>- ernstige nalatigheid tijdens het voorziene en aanbevolen onderhoud;</li> <li>- wijzigingen aan de machine of andere interventies die niet zijn toegestaan;</li> <li>- gebruik van niet-originele reserveonderdelen of onderdelen die niet specifiek voor het model zijn;</li> <li>- het volledig of gedeeltelijk niet naleven van de instructies;</li> <li>- uitzonderlijke gebeurtenissen.</li> </ul>

	SCOPO	APPLICATION	BUT	ZWECKBESTIMMUNG	OBJETIVO	DOEL
	<p><b>ISTRUZIONI ORIGINALI</b></p> <p><b>PRIMA DI INSTALLARE L'APPARECCHIO LEGGERE ATTENTAMENTE QUESTO MANUALE</b></p> <p><i>I ventilconvettori orizzontali canalizzabili sono destinati all'uso in ambienti commerciali e privati dotati di controsoffitti.</i></p> <p><i>Gli apparecchi sono costruiti esclusivamente per le funzioni di riscaldamento, filtrazione, raffreddamento e deumidificazione; non sono adatti per nessun altro uso.</i></p> <p><b>L'apparecchio non può essere impiegato:</b></p> <ul style="list-style-type: none"> <li>• per il trattamento dell'aria all'aperto</li> <li>• per l'installazione in ambienti umidi</li> <li>• per l'installazione in atmosfere esplosive</li> <li>• per l'installazione in atmosfere corrosive</li> </ul> <p><b>Verificare che l'ambiente in cui è installato l'apparecchio non contenga sostanze che generino un processo di corrosione delle alette in alluminio.</b></p> <p><i>Gli apparecchi sono alimentati con acqua calda/fredda a seconda che si voglia riscaldare o raffreddare l'ambiente.</i></p> <p><i>Questo apparecchio è destinato ad essere utilizzato da utenti esperti o formati nei negozi, nell'industria leggera e nelle aziende agricole, o per uso commerciale da parte di personale non esperto.</i></p> <p><b>L'apparecchio non è destinato ad essere usato da persone (bambini compresi) le cui capacità fisiche, sensoriali o mentali siano ridotte, oppure con mancanza di esperienza o di conoscenza, a meno che esse abbiano potuto beneficiare, attraverso l'intermediazione di una persona responsabile della loro sicurezza, di una sorveglianza o di istruzioni riguardanti l'uso dell'apparecchio.</b></p> <p><i>I bambini devono essere sorvegliati per sincerarsi che non giochino con l'apparecchio.</i></p>	<p><b>CAREFULLY READ THIS MANUAL BEFORE INSTALLING THE APPLIANCE</b></p> <p><i>The suspended monobloc fan coils are designed for use in commercial and private environments with false ceilings.</i></p> <p><i>The appliances are exclusively built for air heating, filtering, cooling and dehumidification. They are not suitable for any other purpose.</i></p> <p><b>The appliance may not be used:</b></p> <ul style="list-style-type: none"> <li>• for outdoor air treatment</li> <li>• for installation in moist rooms</li> <li>• for installation in explosive atmospheres</li> <li>• for installation in corrosive atmospheres</li> </ul> <p><b>Make sure that the environment where the appliance is installed does not contain substances that cause the corrosion of the aluminium fins.</b></p> <p><i>The units are supplied with hot or cold water, depending on whether the environment is to be heated or cooled.</i></p> <p><i>This unit is intended to be used by expert or trained users in shops, in light industry and on farms, or for commercial use by lay persons.</i></p> <p><i>This unit is not intended for use by persons (including children) with reduced physical, sensory or mental capabilities, or lack of experience and knowledge, unless they have been given supervision or instruction concerning use of the appliance by a person responsible for their safety.</i></p> <p><i>Children should be supervised to ensure that they do not play with the appliance.</i></p>	<p><b>AVANT D'INSTALLER L'APPAREIL LIRE ATTENTIVEMENT CE MANUEL</b></p> <p><i>Les ventilo-convecteurs monobloc suspendus sont conçus pour être utilisés dans des locaux commerciaux et résidentiels équipés de plafonds techniques.</i></p> <p><i>Les appareils sont construits exclusivement pour le refroidissement, la filtration, le refroidissement et la déshumidification; ils ne sont adaptés à aucun autre usage.</i></p> <p><b>L'appareil ne peut pas:</b></p> <ul style="list-style-type: none"> <li>• pour le traitement de l'air en plein air</li> <li>• être installé dans des locaux humides</li> <li>• être installé dans des atmosphères explosives</li> <li>• être installé dans des atmosphères corrosives</li> </ul> <p><b>Vérifier que la pièce dans laquelle l'appareil est installé ne contient pas de substances pouvant engendrer la corrosion des ailettes en aluminium.</b></p> <p><i>Les appareils sont alimentés avec de l'eau chaude/froide selon qu'on veut chauffer ou rafraîchir l'ambiance.</i></p> <p><i>Cet appareil est destiné à être utilisé par des utilisateurs expérimentés ou des formats dans les magasins, chez des artisans et dans des fermes, ou à des fins commerciales par des non-experts.</i></p> <p><b>L'appareil n'est pas prévu pour être utilisé par des personnes (y compris les enfants) dont les capacités physiques, sensorielles ou mentales sont réduites, ou dénuées d'expérience ou de connaissance, sauf si elles ont pu bénéficier, par l'intermédiaire d'une personne responsable de leur sécurité, d'une surveillance ou d'instructions préalables concernant l'utilisation de l'appareil.</b></p> <p><i>Il convient de surveiller les enfants pour s'assurer qu'ils ne jouent pas avec l'appareil.</i></p>	<p><b>BEVOR DAS GERÄT INSTALLIERT WIRD, SOLLTE DIESES HANDBUCH SORGFÄLTIG GELESEN WERDEN</b></p> <p><i>Die Aufhängbaren Monoblock-Heizlüfter sind für den Einbau in Büro- und Wohnräumen mit abgehängter Decke bestimmt.</i></p> <p><i>Die Geräte sind ausschließlich zum Lufterwärmen, Filtern, Kühlen und Entfeuchten ausgelegt. Jeder andere Gebrauch ist ungeeignet.</i></p> <p><b>Die Geräte darf nicht eingesetzt werden für:</b></p> <ul style="list-style-type: none"> <li>• die Aufbereitung der Luft im Freien</li> <li>• die Installation in feuchten Räumen</li> <li>• die Installation in explosiver Atmosphäre</li> <li>• die Installation in korrosiver Atmosphäre</li> </ul> <p><b>Überprüfen, dass der Raum, in dem das Gerät installiert wird, keine Stoffe enthält, die einen Korrosionsprozess der Aluminiumrippen bewirken.</b></p> <p><i>Je nachdem, ob der Raum geheizt oder gekühlt werden soll, werden die Geräte mit warmem oder kaltem Wasser versorgt.</i></p> <p><i>Dieses Gerät ist dafür bestimmt, durch erfahrene Benutzer oder Formate in Geschäften verwendet werden, in der Leichtindustrie und auf Bauernhöfen, oder für die kommerzielle Nutzung von Nicht-Experten.</i></p> <p><i>Dieses Gerät ist nicht dafür bestimmt, durch Personen (einschließlich Kinder), mit eingeschränkten physischen, sensorischen oder geistigen Fähigkeiten und/oder mangels Wissen benutzt zu werden, es sei denn sie werden durch eine für ihre Sicherheit zuständige Person beaufsichtigt oder erhielten von ihr Anweisungen, wie das Gerät zu benutzen ist.</i></p> <p><i>Kinder sollten beaufsichtigt werden, um sicherzustellen, dass sie nicht mit dem Gerät spielen.</i></p>	<p><b>ANTES DE INSTALAR EL APARATO LEA ATENTAMENTE ESTE MANUAL</b></p> <p><i>Los ventiladores colgantes monobloques han sido diseñados para usarlos en locales comerciales y privados provistos de falso techo.</i></p> <p><i>Los aparatos han sido construidos exclusivamente para las funciones de calefacción, filtrado, enfriamiento y deshumidificación; no son adecuados para ningún otro uso.</i></p> <p><b>Los aparatos no se pueden usar para:</b></p> <ul style="list-style-type: none"> <li>• el tratamiento del aire al aire libre</li> <li>• su instalación en locales húmedos</li> <li>• su instalación en atmósferas explosivas</li> <li>• su instalación en atmósferas corrosivas</li> </ul> <p><b>Compruebe que la estancia en la que se está instalado el aparato no contenga sustancias que generen un proceso de corrosión de las aletas de aluminio.</b></p> <p><i>Los aparatos están alimentados con agua caliente/fría según se desee calentar o refrescar el ambiente.</i></p> <p><i>Este aparato está diseñado para ser utilizado por los usuarios o formatos experimentados en las tiendas, en la industria ligera y en granjas, o para el uso comercial por los no expertos.</i></p> <p><i>Este aparato no debe ser utilizado por personas (incluidos niños) cuyas capacidades físicas, sensoriales o mentales estén disminuidas o que carezcan de experiencia y conocimientos, al no ser que ellas hayan podido beneficiar, a través de la intermediación de una persona responsable de su seguridad, de una vigilancia o de instrucciones relativas al uso del aparato.</i></p> <p><i>Los niños han de vigilarse para asegurarse de que no jueguen con el aparato.</i></p>	<p><b>VÓOR DE INSTALLATIE VAN HET APPARAAT NEEMT U AANDACHTIG DEZE HANDLEIDING DOOR</b></p> <p><i>De horizontale kanaliseerbare ventilators-convectors werden ontworpen voor gebruik in commerciële en privé-ruimtes met een verlaagd plafond.</i></p> <p><i>De apparaten werden uitsluitend ontworpen om te verwarmen, te filteren, af te koelen en te ontvochtigen; ze mogen voor geen enkel ander gebruik aangewend worden.</i></p> <p><b>De ventilators-convectors mag niet worden gebruikt:</b></p> <ul style="list-style-type: none"> <li>• voor de zuivering van de buitenlucht</li> <li>• voor installatie in vochtige ruimten</li> <li>• voor installatie in ruimten waar ontploffingsgevaar heerst</li> <li>• voor installatie in corrosieve omgevingen</li> </ul> <p><b>Controleer of de omgeving waarin het apparaat geïnstalleerd is geen stoffen bevat die een roestproces van de aluminium ribben op gang brengen.</b></p> <p><i>De apparaten worden gevoed met warm/koud water, naargelang men de ruimte wenst af te koelen of te verwarmen.</i></p> <p><i>Dit apparaat is bedoeld om te worden gebruikt door ervaren gebruikers of formaten in winkels, in de lichte industrie en op boerderijen, of voor commercieel gebruik door niet-deskundigen.</i></p> <p><i>Het apparaat is niet bestemd voor gebruik door personen (kinderen inbegrepen) met beperkte fysieke, sensorische of mentale capaciteiten of met onvoldoende ervaring of kennis, tenzij ze gebruik hebben kunnen maken, dankzij het toedoen van iemand die verantwoordelijk is voor hun veiligheid, van toezicht of aanwijzingen over het gebruik van het apparaat.</i></p> <p><i>Kinderen dienen onder toezicht te staan om zich ervan te verzekeren dat zij niet met het apparaat spelen.</i></p>



I componenti principali sono:  
**STRUTTURA PORTANTE**  
In lamiera zincata composta da due spalle laterali isolate con materassiino anticondensa classe 1 e da una parete posteriore.

**GRUPPO VENTILATORE**

Costituito da ventilatori centrifughi a doppia aspirazione, particolarmente silenziosi con giranti in alluminio bilanciate staticamente e dinamicamente, direttamente calettate sull'albero motore.

**MOTORE ELETTRICO**

Motore elettronico brushless sincrono a magneti permanenti, del tipo trifase, controllato con corrente ricostruita secondo un'onda sinusoidale BLAC. La scheda elettronica ad inverter per il controllo del funzionamento motore è alimentata a 230 Volt in monofase e, con un sistema di switching, provvede alla generazione di una alimentazione di tipo trifase modulata in frequenza e forma d'onda. Il tipo di alimentazione elettrica richiesta per la macchina è quindi monofase con tensione 230 - 240 V e frequenza 50 - 60 Hz.

**BATTERIA DI SCAMBIO TERMICO**

È costruita con tubi di rame ed alette in alluminio fissate ai tubi con procedimento di mandrinatura meccanica. Nella versione a 3-4 ranghi la batteria è dotata di 2 attacchi Ø 1/2" gas femmina. I collettori delle batterie sono corredati di sfoghi d'aria e di scarichi d'acqua Ø 1/8" gas. I Ventilconvettori possono essere corredati di batteria addizionale (solo per riscaldamento), con attacchi femmina Ø 1/2" gas (versione 3 o 4 ranghi più 1 - versione 3 ranghi più 2; per impianti a 4 tubi).

**LA POSIZIONE DI SERIE DEGLI ATTACCHI È A SINISTRA, GUARDANDO L'APPARECCHIO.**

Su richiesta, o comunque con facile operazione eseguibile in cantiere, la posizione degli attacchi può essere spostata a destra.

**FILTRO** di materiale sintetico rigenerabile.

**BACINELLA RACCOLTA CONDENSATI** in materiale plastico, realizzata a forma di L e fissata alla struttura interna.

**IDENTIFICAZIONE MACCHINA**

A bordo di ogni singola macchina è applicata l'etichetta di identificazione riportante i dati del costruttore ed il tipo di macchina.

L'etichetta è posizionata sul lato dei comandi elettrici, all'interno dell'apparecchio.

The main components are:  
**CARRYING STRUCTURE**  
Made from galvanised plate, with two side shoulders insulated with a layer of class 1 anticondensate material and a rear wall.

**FAN ASSEMBLY**

Ultra-silent double intake centrifugal fans with statically and dynamically balanced aluminium impellers keyed directly onto the motor shaft.

**ELECTRIC MOTOR**

Three phase permanent magnet DC brushless electronic motor that is controlled with current reconstructed according to a BLAC sinusoidal wave. The inverter board that controls the motor operation is powered by 230 Volt, single-phase and, with a switching system, it generates a three-phase frequency modulated, wave form power supply. The electric power supply required for the machine is therefore single-phase with voltage of 230 - 240 V and frequency of 50 - 60 Hz.

**HEAT EXCHANGE COIL**

Made with aluminium finned copper tubes. The 3-4 row exchanger has two 1/2" female gas connections. Coil headers with air vents and water drain outlets (1/8" dia. gas). The units can be fitted with a supplementary exchanger (for heating only) with 1/2" dia. gas female connections (3 or 4 row plus 1 version - 3 row plus 2 version; for 4-tube installations).

**AS STANDARD, THE CONNECTIONS ARE ON THE LEFT HAND SIDE FACING THE UNIT.**

The units can be supplied if specified with the connections on the right hand side. Alternatively the connections can easily be moved from one side to the other on site.

Regenerable synthetic **FILTER**.

**CONDENSATE COLLECTION TRAY**, plastic, L-shaped, fixed to internal structure.

**IDENTIFYING THE APPLIANCE**

Each unit is supplied with an identification plate giving details of the manufacturer and the type of appliance.

The label is located inside the appliance on the electric controls side.

Les composants principaux sont:  
**BÂTI DE SUPPORT**  
En tôle zinguée composée de deux éléments latéraux isolés avec un matelas anticondensation classe 1 et par une paroi postérieure.

**GROUPE VENTILATEUR**

Constitué par des ventilateurs centrifuges à double aspiration, particulièrement silencieux, avec des turbines en aluminium équilibrées statiquement et dynamiquement, directement fixées sur l'arbre moteur.

**MOTEUR ÉLECTRIQUE**

Moteur électronique brushless synchrone à aimants permanents de type triphasé, contrôlé avec courant reconstruit selon une onde sinusoidale BLAC. La carte électronique à inverter pour le contrôle du fonctionnement moteur est alimentée à 230 Volt en monophasé et, avec un système de switching, pourvoit à la génération d'une alimentation de type triphasé modulée en fréquence et forme d'onde. Le type d'alimentation électrique requis pour la machine est donc monophasé avec tension de 230 - 240 V et fréquence 50 - 60 Hz.

**BATTERIE D'ÉCHANGE THERMIQUE**

Construite avec des tubes en cuivre et des ailettes en aluminium fixées aux tubes par dudgeonnage mécanique. Dans la version à 3-4 rangs, la batterie est équipée de deux raccords Ø 1/2" gaz femelle. Les collecteurs des batteries sont dotés de purgeurs d'air et de sorties d'eau Ø 1/8" gaz. Les ventil-convecteurs peuvent être équipés d'une batterie supplémentaire (seulement pour le chauffage), avec des raccords femelle Ø 1/2" gaz (version 3 ou 4 rangs plus 1 - version 3 rangs plus 2; pour installations à 4 tuyauteries).

**LA POSITION STANDARD DES RACCORDS EST À GAUCHE, QUAND ON REGARDE L'APPAREIL.**

Sur demande ou par une simple opération pouvant être pratiquée en chantier, la position des raccords peut-être déplacée à droite.

**FILTRE** en matière synthétique régénérable.

**BAC DE RECUPERATION DES CONDENSATS**, en matière plastique, réalisé en forme de "L" et fixé à la structure interne.

**IDENTIFICATION DES MACHINES**

Une étiquette d'identification est appliquée sur chaque machine; elle indique les données du constructeur et le type de machine.

Cette étiquette se trouve sur le côté des commandes électriques, à l'intérieur de l'appareil.

Das Gerät setzt sich hauptsächlich aus folgenden Bauteilen zusammen:  
**GEHÄUSE**  
Aus Zinkblech, bestehend aus zwei Seitenwänden mit Antikondensationsmatten der Klasse 1 und einer Rückwand.

**GEBLÄSE**

Bestehend aus besonders geräuscharmen, doppelseitig saugenden Radialventilatoren mit statisch und dynamisch ausgewuchteten Laufrädern aus Aluminium, direkt auf der Antriebswelle sitzend.

**ELEKTROMOTOR**

Einem dreiphasigen elektronischen Brushless-Gleichstrommotor mit Permanentmagneten Typ BLAC gekoppelt, der mit Sinusstrom gesteuert wird. Der elektronische Frequenzrichter für die Motorsteuerung wird einphasig mit 230 Volt gespeist. Er generiert auf Basis eines Switching-Systems frequenzmodulierten und wellenförmigen Dreiphasenstrom. Aus diesem Grund benötigt das Gerät eine einphasige Stromversorgung mit einer Spannung von 230 - 240 V und einer Frequenz von 50 - 60 Hz.

**WÄRMETAUSCHER-BATTERIE**

Bestehend aus Kupferrohren mit maschinell aufgezogenen Aluminiumlamellen. Die 3- und 4-reihigen Wärmetauscher sind mit zwei Anschlüssen mit Innengewinde Ø 1/2" Gas versehen. Die Sammler der Wärmetauscher sind mit Entlüftungsöffnungen und Wasserablass-Anschlüssen Ø 1/8" Gas versehen. Die Geräte können mit einem Zusatz-Wärmetauscher (nur für Heizung) mit Innengewinde-Anschlüssen Ø 1/2" Gas ausgestattet werden (Ausführung 3 oder 4 plus 1 Reihe - Ausführung 3 plus 2 Reihen; für 4-Leiter-System).

**SERIENMÄßIG BEFINDEN SICH DIE ANSCHLÜSSE VON VORNE GESEHEN LINKS.**

Auf Anfrage oder mit einem einfachen Eingriff der direkt vor Ort durchgeführt werden kann, können die Anschlüsse auf die rechte Seite verlegt werden.

**FILTER** aus regenerierbarem Synthetikmaterial.

An der Innenstruktur befestigte, L-förmige **KONDENSATWANNE** aus Kunststoff.

**KENNZEICHNUNG DES GERÄTS**

Jedes Gerät ist mit einem Typenschild gekennzeichnet, auf dem die Daten des Herstellers und der Typ des Geräts angegeben sind.

Das Schild befindet sich auf der Seite der elektrischen Steuerungen, im Geräteinnern.

Los componentes principales son:  
**ESTRUCTURA PORTADORA**  
De chapa laminada compuesta por dos placas laterales aisladas con un colchón anticondensación de clase 1 y una pared posterior.

**GRUPO VENTILADOR**

Formado por ventiladores centrifugos de doble aspiración, particularmente silenciosos. Los rodetes son en aluminio balanceados, estática y dinamicamente, y ensamblados directamente en el eje motor.

**MOTOR ELÉCTRICO**

Motor electrónico del tipo sin escobillas, sincrónico, con imanes permanentes del tipo trifásico, controlado por corriente continua reconstruida según una onda sinusoidal BLAC. La tarjeta electrónica inversora para el control del funcionamiento del motor, está alimentada por una tensión de 230 Voltios monofásica y, gracias a un sistema de switching, genera una alimentación del tipo trifásica modulada en frecuencia y en la forma de la onda. El tipo de alimentación eléctrica requerida para la máquina es por lo tanto monofásica con una tensión de 230 - 240 V y con frecuencia de 50 - 60 Hz.

**BATERÍA DE INTERCAMBIO TÉRMICO**

Se compone de tubos de cobre y aletas en aluminio fijadas a los tubos con un procedimiento de mandrilado mecánico. En la variante con 3-4 filas la batería tiene 2 conexiones Ø 1/2" gas hembra. Los colectores de las baterías tienen alivios de aire y descargas de agua Ø 1/8" gas. Los fan coils pueden venir equipados con batería adicional (solamente para la calefacción), con conexiones hembra Ø 1/2" gas (variante 3 ó 4 filas más 1 - variante 3 filas más 2; para instalaciones con 4 tubos).

**LA POSICIÓN PREDETERMINADA DE LAS CONEXIONES ES EN LA PARTE IZQUIERDA MIRANDO AL APARATO DESDE ENFRENTÉ.**

De todas maneras a petición, con una operación fácil realizable en la obra, es posible desplazar a la derecha la posición de las conexiones.

**FILTRO** en material sintético regenerable.

**BARDEJA DE CONDENSADOS**, en material plástico, con forma de "L" y asegurada a la estructura interna.

**IDENTIFICACIÓN DE LA MÁQUINA**

Cada máquina lleva una placa de identificación en la que figuran los datos del fabricante y el tipo de máquina de que se trata.

La etiqueta está emplazada en el lado de los dispositivos de accionamiento eléctricos, dentro del aparato.

De voornaamste onderdelen zijn:  
**DRAAGSTRUCTUUR**  
Zinkplaten bestaande uit twee opstaande zijelementen geïsoleerd met anticondenscherm van klasse 1 en een achterwand.

**VENTILATORGROEP**

Samengesteld door centrifugeventilators met dubbele aanzuiging, bijzonder geluidloos met statisch en dynamisch uitgebalanceerde schoepen in aluminium, rechtstreeks bevestigd op de aandrijfas van de motor.

**ELEKTRISCHE MOTOR**

Three phase permanent magnet DC brushless electronic motor that is controlled with current reconstructed according to a BLAC sinusoidal wave. The inverter board that controls the motor operation is powered by 230 Volt, single-phase and, with a switching system, it generates a three-phase frequency modulated, wave form power supply. The electric power supply required for the machine is therefore single-phase with voltage of 230 - 240 V and frequency of 50 - 60 Hz.

**BATTERIJ WARMTEWISSELING**

Samengesteld uit koperen buizen en aluminium ribben die met een mechanisch procédé aan de buizen bevestigd zijn. Voor de versie met 3-4 rangen is de batterij voorzien van 2 vrouwelijke gasaansluitingen van Ø 1/2". De collectoren van de batterijen zijn uitgerust met luchtuitlaten en waterafvoerpipen van Ø 1/8" gas. De ventilatorconvectors kunnen voorzien worden van een extra batterij, en vrouwelijke gasaansluitingen van Ø 1/2" (versie met 3 of 4 rangen plus 1 - versie met 3 rangen plus 2; voor installaties met 4 leidingen).

**DE SERIËLE POSITIE VAN DE AANSLUITING IS LINKS, ALS MEN VÓÓR HET APPARAAT STAAT.**

Op verzoek, kunnen de aansluitingen naar rechts worden verplaatst. Deze handeling is gemakkelijk uit te voeren ter plaatse.

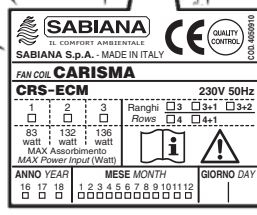
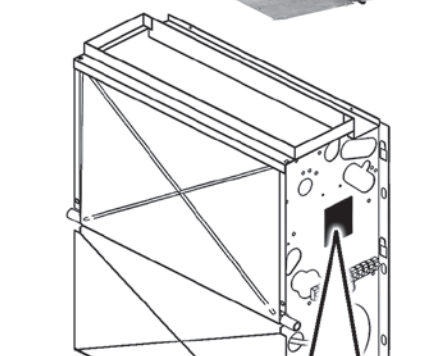
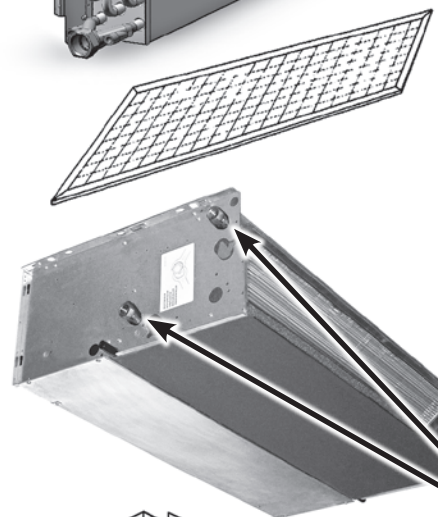
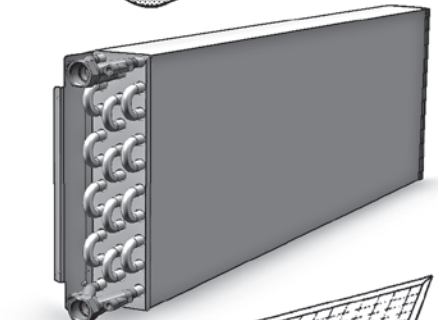
Herbruikbare **FILTER** in synthetisch materiaal.

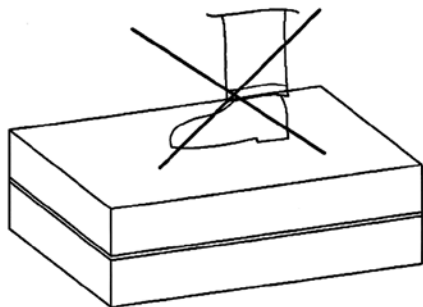
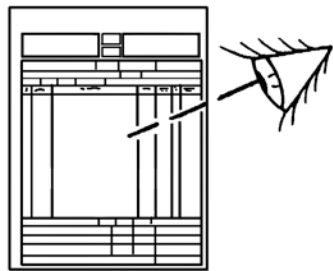
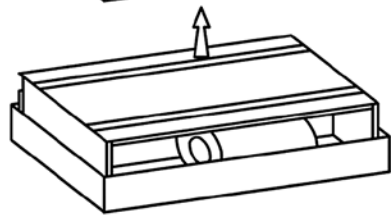
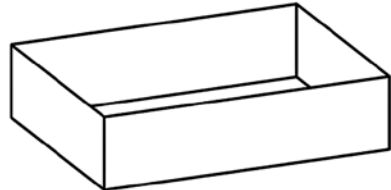
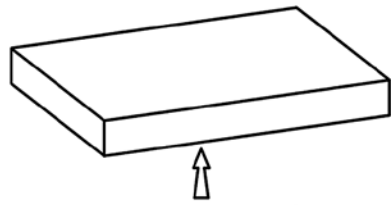
**OPVANGBAK CONDENSATIEWATER**, uitgevoerd in L-vorm en vastgemaakt aan de binnenstructuur.

**IDENTIFICATIE APPARAAT**

Aan boord van elk apparaat wordt een identificatielabel aangebracht met de gegevens van de fabrikant en het type machine.

De label wordt aangebracht op de zijkant van de elektrische bedieningen, aan de binnenkant van het apparaat.





**TRASPORTO**

L'apparecchio viene imballato in scatole di cartone.

Una volta che l'apparecchio è disinballato controllare che non vi siano danni e che corrisponda alla fornitura.

In caso di danni o di sigla dell'apparecchio non corrispondente a quanto ordinato, rivolgersi al proprio rivenditore citando la serie e il modello.

**PESI E DIMENSIONI UNITÀ IMBALLATA**

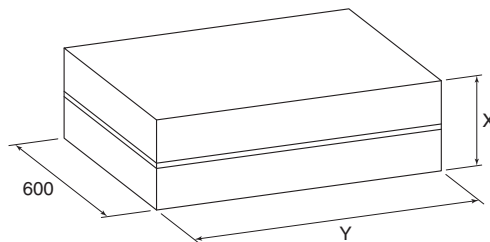
**TRANSPORT**

The appliance is supplied in cardboard packaging.

After unpacking the appliance, make sure it is undamaged and corresponds to the unit requested.

In the event of damage or if the identification code does not correspond to that ordered, contact your dealer immediately, quoting the series and model.

**WEIGHTS AND DIMENSIONS PACKED UNIT**



Mod.	1	2	3
	Dimensioni - Dimensions - Dimensions Dimensionen - Dimensión - Afmetingen (mm)		
X	260	290	290
Y	820	1035	1250

**TRANSPORT**

L'appareil est emballé dans des boîtes en carton.

Après avoir déballé l'appareil, contrôler qu'il n'a subi aucun dommage et qu'il correspond bien à la fourniture.

En cas de dommages ou si le sigle de l'appareil ne correspond pas à ce qui a été commandé, s'adresser au revendeur en indiquant la série et le modèle.

**POIDS ET DIMENSIONS DE L'UNITE EMBALLEE**

**TRANSPORT**

Das Gerät wird in Kartons verpackt.

Kontrollieren Sie beim Auspacken sofort, ob das Gerät unversehrt ist, und ob es mit den Angaben in den Versandpapieren übereinstimmt.

Falls Schäden festgestellt werden sollten, oder wenn die Artikelnummer nicht mit dem bestellten Gerät übereinstimmt, wenden Sie sich bitte an Ihren Händler. Geben Sie bei Rückfragen immer Serie und Gerätemodell an.

**GEWICHT UND DIMENSIONEN VERPACKTES GERÄT**

**TRANSPORTE**

El aparato viene embalado en caja de cartón.

Cuando se desembala el aparato, es preciso comprobar que no tenga desperfectos y que se corresponda con el suministro previsto.

En caso de daños o de sigla del aparato no correspondiente con la del pedido, dirigirse al revendedor indicando la serie y el modelo.

**PESO Y DIMENSIÓN UNIDAD EMBALADO**

**TRANSPORT**

Het apparaat wordt in een kartonnen doos verpakt.

Eens het apparaat van zijn verpakking ontdaan, controleert u de integriteit en conformiteit van het apparaat.

In geval van beschadigingen, of indien het apparaat niet overeenkomt met de bestelling, wendt u zich tot uw verkoper, met vermelding van het serienummer en het model.

**GEWICHT EN AFMETINGEN VERPAKTE EENHEID**

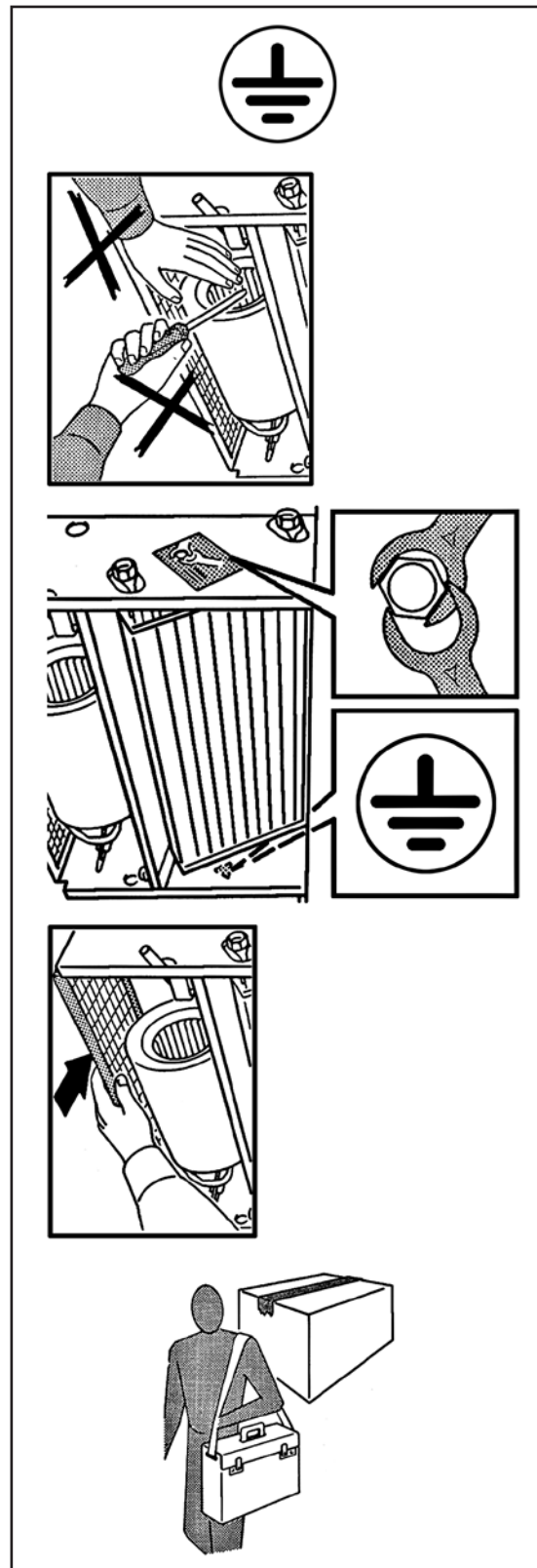
Peso - Weight - Poids - Gewicht - Peso - Gewicht (kg)

Mod.	Impianto a 2 tubi 2 pipe units Installation à 2 tubes 2-Leiter-Anlage Instalación 2 tubos Installatie met 2 leidingen		Impianto a 4 tubi / 4 pipe units Installation à 4 tubes / 4-Leiter-Anlage Instalación 4 tubos / Installatie met 4 leidingen		
	+1		Rango / Row Rang / Reihe Fila / Rang	+2	Ranghi / Rows Rangs / Reihen Filas / Rang
13	19,1		20,3		21,0
14	20,1		21,3		-
23	26,1		27,6		28,5
24	27,4		28,9		-
33	30,4		32,2		33,3
34	31,9		33,7		-



<b>NOTE GENERALI ALLA CONSEGNA</b>	<b>GENERAL NOTES ON DELIVERY</b>
<ul style="list-style-type: none"> <li>• <i>Apparecchio.</i></li> <li>• <i>Libretto di istruzioni e manutenzione.</i></li> </ul>	<ul style="list-style-type: none"> <li>• <i>Appliance.</i></li> <li>• <i>Instruction and maintenance manual.</i></li> </ul>
<b>AVVERTENZE GENERALI</b>	<b>GENERAL WARNINGS</b>
<p><b><u> Livello di pressione sonora ponderata in scala A &lt; 70 dB(A) </u></b></p> <p>Dopo aver aperto e tolto l'imballo, accertarsi che il contenuto sia quello richiesto e che sia integro. In caso contrario, rivolgersi al rivenditore ove si è acquistato l'apparecchio.</p> <p>I ventilconvettori sono stati studiati per riscaldare e/o condizionare gli ambienti e devono quindi essere utilizzati solamente per questo. Si esclude qualsiasi responsabilità per i danni eventuali causati da un uso improprio.</p> <p>Ogni riparazione o manutenzione dell'apparecchio deve essere eseguita da personale specializzato e qualificato.</p> <p>Non si risponde in caso di danni provocati da modifiche o manomissioni dell'apparecchio.</p>	<p><b><u> The A-weighted sound pressure level &lt; 70 dB(A) </u></b></p> <p>After removing the packaging, make sure the contents are as requested and not damaged. If this is not the case, contact the dealer where you bought the appliance.</p> <p>The fan coils have been designed for room heating and/or air conditioning and must be used exclusively for that purpose. We declines all responsibility for damage caused by their improper use.</p> <p>All repairs or maintenance must be performed by qualified specialists.</p> <p>We declines all responsibility for damage caused by modifications or tampering with the unit.</p>

<b>REMARQUES GENERALES POUR LA LIVRAISON</b>	<b>ALLGEMEINE HINWEISE ZUR LIEFERUNG</b>	<b>NOTAS GENERALES PARA LA ENTREGA</b>	<b>ALGEMEINE OPMERKINGEN BIJ DE LEVERING</b>
<ul style="list-style-type: none"> <li>• <i>Appareil.</i></li> <li>• <i>Instructions d'installation et d'entretien.</i></li> </ul>	<ul style="list-style-type: none"> <li>• <i>Gerät.</i></li> <li>• <i>Gebrauchs- und Wartungsanleitung.</i></li> </ul>	<ul style="list-style-type: none"> <li>• <i>Aparato.</i></li> <li>• <i>Manual de instrucciones y mantenimiento.</i></li> </ul>	<ul style="list-style-type: none"> <li>• <i>Apparaat.</i></li> <li>• <i>Handleiding voor het gebruik en het onderhoud.</i></li> </ul>
<b>GENERALITES</b>	<b>ALLGEMEINE HINWEISE</b>	<b>ADVERTENCIAS GENERALES</b>	<b>ALGEMENE VOORSCHRIFTEN</b>
<p><b><u> Le niveau de pression sonore pondéré A &lt; 70 dB(A) </u></b></p> <p>Après avoir ouvert et retiré l'emballage, s'assurer que le contenu est conforme et qu'il est en parfait état. En cas contraire s'adresser au revendeur où l'appareil a été acheté.</p> <p>Les ventilo-convecteurs ont été conçus pour chauffer et/ou climatiser les pièces et ne doivent être destinés qu'à cet usage. Il exclut toute responsabilité en cas de dommages causés par un emploi anormal.</p> <p>Toutes les réparations ou entretiens de l'appareil doivent être effectués par le SAV ou par un technicien spécialisé.</p> <p>On décline toute responsabilité en cas de dommages provoqués par des modifications ou altérations de l'appareil.</p>	<p><b><u> Der A-gewichtete Schalldruckpegel &lt; 70 dB(A) </u></b></p> <p>Nach dem Auspacken kontrollieren, ob der Inhalt der Bestellung entspricht und unversehrt ist. Im gegenteiligen Fall wenden Sie sich an Ihren Händler.</p> <p>Die Klimakonvektoren wurden zur Heizung und Klimatisierung von Räumen entwickelt und dürfen folglich ausschließlich zu diesem Zweck verwendet werden. Die Firma haftet nicht für eventuelle Schäden, die durch den unzumutbaren Gebrauch verursacht werden.</p> <p>Alle Reparaturen oder Wartungsarbeiten müssen durch Personal der Firma oder andere fachlich qualifizierte Techniker erfolgen.</p> <p>Die Firma haftet nicht für solche Schäden, die durch die Veränderung oder die Manipulierung des Geräts entstehen.</p>	<p><b><u> El nivel de presión sonora con ponderación A &lt; 70 dB(A) </u></b></p> <p>Después de haber retirado el embalaje, comprobar que el contenido sea el solicitado y que esté intacto. En caso contrario, dirigirse al establecimiento donde se ha comprado el aparato.</p> <p>Los fan coils se han estudiado para calentar y/o acondicionar las habitaciones y no deben usarse para otro fin. Declinamos cualquier responsabilidad por los posibles daños debidos a un uso inadecuado.</p> <p>Todas las reparaciones o mantenimiento del aparato deberán ser realizadas por personal especializado y cualificado.</p> <p>No se hace responsable en caso de daños provocados por modificaciones o manipulaciones del aparato.</p>	<p><b><u> Geluidsdrukniveau gewogen schaal A &lt; 70 dB(A) </u></b></p> <p>Na de verpakking te hebben verwijderd, controleren of de inhoud ervan correct en onbeschadigd is. Is dit niet het geval, contact opnemen met de verkoper of waar het apparaat werd aangekocht.</p> <p>De ventilatorconvectors werden ontworpen voor de verwarming en/of koeling van ruimten, en dienen uitsluitend hiervoor te worden gebruikt. Wij kunnen niet aansprakelijk worden gesteld voor eventuele schade die het gevolg is van een verkeerd gebruik van het apparaat.</p> <p>Reparaties of onderhoud van het apparaat dienen uitgevoerd te worden door gespecialiseerd en opgeleid personeel.</p> <p>Wij kunnen niet aansprakelijk worden gesteld voor schade die voortvloeit uit aangebrachte wijzigingen.</p>



**PRESCRIZIONI  
DI SICUREZZA**

Assicurarsi  
di collegare la messa a terra.

Le ventole possono raggiungere  
la velocità di 1000 g/min.

Non inserire oggetti nell'elettro-  
ventilatore nè tantomeno le mani.

**IN CASO DI SOSTITUZIONE  
O PULIZIA DEL FILTRO  
RICORDARSI SEMPRE  
DI REINSERIRLO  
PRIMA  
DELL'AVVIAMENTO  
DELL'APPARECCHIATURA.**

In caso di installazioni in climi par-  
ticolamente freddi, svuotare l'im-  
pianto idraulico in previsione di  
lunghi periodi di fermo macchina.

Nel caso di installazione con ser-  
randa di presa d'aria esterna fare  
attenzione al gelo invernale che  
può causare la rottura dei tubi del-  
la batteria.

**SAFETY RULES**

Make sure  
the unit is earthed.

Fan blades may reach speeds of  
up to 1000 revs/min.

Never introduce objects or the hand  
into the fans.

**IF THE FILTER  
REQUIRES  
REPLACING OR CLEANING,  
ALWAYS MAKE SURE  
IT IS REPOSITIONED  
CORRECTLY BEFORE  
STARTING THE UNIT.**

In particularly cold climates, if the  
appliance is not to be used for long  
periods, drain the hydraulic circuit.

If the installation is fitted with an  
external air intake damper, make  
sure the coil tubes are not damaged  
by temperatures below freezing  
point.

**CONSIGNES  
DE SECURITE**

S'assurer que la mise à la terre  
a été effectuée.

Les ventilateurs peuvent atteindre  
la vitesse de 1000 tr/mn.

Ne pas introduire d'objets dans le  
ventilateur, et surtout pas les mains.

**EN CAS  
DE REMPLACEMENT OU  
DE NETTOYAGE DU FILTRE,  
NE JAMAIS OUBLIER  
DE LE REMETTRE  
AVANT DE METTRE  
L'APPAREIL EN MARCHÉ.**

En cas d'installation dans des climats  
particulièrement froids, vidanger  
l'installation hydraulique lorsqu'on  
prévoit de longues périodes d'arrêt  
de la machine.

En cas d'installation avec un volet  
de prise d'air extérieur, faire attention  
au gel en hiver, qui peut provoquer la  
rupture des tubes de la batterie.

**SICHERHEITS-  
VORSCHRIFTEN**

Vergewissern Sie sich, dass das  
Gerät korrekt geerdet wird.

Die Laufräder können eine Drehzahl  
von 1.000 U/min. erreichen.

Stecken Sie keine Gegenstände in  
den Ventilator, und greifen Sie erst  
recht nicht mit den Händen hinein.

**BEI ERSATZ ODER  
REINIGUNG DES FILTERS  
NICHT VERGESSEN, DEN  
FILTER VOR DEM  
ERNEUTEN EINSCHALTEN  
DES GERÄTS WIEDER  
EINZUBAUEN.**

Bei Installation in einem besonders  
kalten Klima muss der Wasser-  
kreislauf entleert werden, wenn das  
Gerät für längere Zeit nicht benutzt  
wird.

Achtung bei Installation mit Zuluft-  
klappe im Freien, durch winterlichen  
Frost können die Rohre der Batterie  
beschädigt werden.

**PRESCRIPCIONES  
DE SEGURIDAD**

Comprobar siempre que  
esté conectada la toma de tierra.

Los ventiladores pueden alcanzar  
una velocidad de 1000 r.p.m.

No introducir objetos en el ventila-  
dor ni tanto menos las manos.

**EN CASO DE SUSTITUCIÓN  
O DE LIMPIEZA DEL FILTRO  
ACORDARSE SIEMPRE  
DE COLOCARLO DE NUEVO  
EN SU SITIO ANTES  
DE PONER EN MARCHA  
EL APARATO.**

En caso de instalación en climas  
particularmente fríos, vaciar la  
instalación hidráulica si se prevén  
largos plazos de parada de la  
máquina.

En caso de instalación con toma  
de aire exterior tener cuidado con  
el hielo que puede causar la rotura  
de los tubos de la batería.

**VEILIGHEIDS-  
VOORSCHRIFTEN**

Zorg  
voor een aardaansluiting.

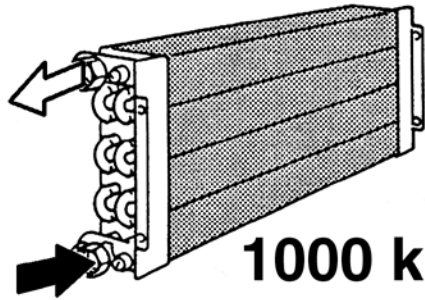
De propellers kunnen een snelheid  
van 1000 t/min. halen.

Steek geen voorwerpen of handen  
in de elektronventilator.

**ALS U DE FILTER  
VERVANGT  
OF SCHOONMAAKT,  
PLAATST U HEM STEEDS  
TERUG VOOR  
U HET APPARAAT  
IN WERKING STELT.**

Voor een installatie in een bijzondere  
koude omgeving, ledigt u de  
hydraulische installatie als u voorziet  
dat de machine gedurende een  
lange periode niet zal werken.

Voor een installatie met een externe  
luchtklep, kijk uit voor wintervorst  
die de buizen van de batterij kan  
beschadigen.



**1000 kPa  
(10 bar)**

## LIMITI DI IMPIEGO

I dati fondamentali relativi al ventilconvettore e allo scambiatore di calore sono i seguenti:

### Ventilconvettore e scambiatore di calore:

- Temperatura massima del fluido termovettore: max 85°C
- Temperatura minima del fluido di raffreddamento: min 5°C
- Pressione di esercizio massima: 1000 kPa
- Tensione di alimentazione: 230V - 50Hz
- Consumo di energia elettrica: vedi targhetta dati tecnici

I dati tecnici delle valvole con azionatore termoelettrico sono i seguenti:

### Valvole con azionatore termoelettrico:

- Pressione di esercizio: 1000 kPa
- Tensione di alimentazione: 230V~50/60Hz
- Rating/protezione VA: 5 VA/IP 44
- Tempo di chiusura: 180 sec.
- Contenuto massimo di glicole nell'acqua: 50%

### Altri dati tecnici

Tutti gli altri dati tecnici importanti (dimensioni, pesi, collegamenti, rumorosità, ecc.) vengono forniti in altre parti del presente Manuale, nella documentazione tecnica a parte o nella proposta tecnica.

## SMALTIMENTO

Le parti di consumo e quelle sostituite vanno smaltite nel rispetto della sicurezza e in conformità con le norme di protezione ambientale.

## OPERATING LIMITS

The basic specification of the fan coil and heat exchanger is given below:

### Fan coil and heat exchanger:

- Maximum temperature of heat vector fluid: 85°C
- Minimum temperature of refrigerant fluid: 5°C
- Maximum working pressure: 1000 kPa
- Power supply voltage: 230V - 50Hz
- Electric energy consumption: see technical data label

The technical specification of the valves with thermoelectric actuator is given below:

### Valves with thermoelectric actuator:

- Working pressure: 1000 kPa
- Power supply voltage: 230V~50/60Hz
- Rating/VA protection: 5 VA/IP 44
- Closing time: 180 sec.
- Maximum glycol content in water: 50%

### Other technical data

All other important technical data (dimensions, weights, connections, noise emissions, etc.) are given elsewhere in this User Information Manual, in the separate technical documentation or in the technical proposal.

## WASTE DISPOSAL

Consumables and replaced parts should be disposed of safely and in accordance with environmental protection legislation.

## LIMITES D'EMPLOI

Les caractéristiques fondamentales du ventil-convecteur et de l'échangeur de chaleur sont les suivantes:

### Ventilo-convecteur et échangeur de chaleur:

- Température maximale du fluide caloporteur: 85°C maxi
- Température minimale du fluide de refroidissement: 5°C mini
- Pression de marche maximale: 1000 kPa
- Tension d'alimentation: 230V - 50Hz
- Consommation d'énergie électrique: voir plaquette données techniques

Les données techniques des soupapes à actionneur thermoelectrique sont les suivantes:

### Vannes à commande thermoelectrique:

- Pression de marche: 1000 kPa
- Tension d'alimentation: 230V~50/60Hz
- Degré de protection: 5 VA/IP 44
- Temps de fermeture: 180 sec.
- Contenu maximal de glycol dans l'eau: 50%

### Autres données techniques

Toutes les autres caractéristiques techniques importantes (dimensions, poids, raccordements, bruit etc.) sont indiquées dans d'autres parties de ce livret, dans la documentation technique à part ou dans la proposition technique.

## ÉLIMINATION

Les consommables et les pièces remplacées doivent être éliminés en respectant les règles de sécurité et les normes de protection de l'environnement.

## EINSATZGRENZEN

Die wesentlichen Daten des Klimakonvektors und der Wärmetauscher sind die folgenden:

### Klimakonvektor und Wärmetauscher:

- Max. Temperatur des Kältemediums: 85°C
- Min. Temperatur der Kühlflißigkeit: 5°C
- Max. Betriebsdruck: 1000 kPa
- Versorgungsspannung: 230V - 50Hz
- Energieverbrauch: siehe Typenschild

Die technischen Daten der thermoelektrischen Ventile sind wie folgt:

### Ventile mit thermoelektrischer Steuerung:

- Betriebsdruck: 1000 kPa
- Versorgungsspannung: 230V~50/60 Hz
- Rating/Sicherung VA: 5 VA/IP 44
- Verschlusszeit: 180 Sek.
- Max. Glykolanteil im Wasser: 50%

### Weitere technische Daten

Alle anderen wichtigen technischen Daten (Abmessungen, Gewichte, Anschlüsse, Geräuschpegel, usw.) sind an anderen Stellen dieses Handbuchs, in der separaten technischen Dokumentation oder in den Angebotsunterlagen enthalten.

## ENTSORGUNG

Verbrauchsteile und ersetzte Teile müssen vorschriftsmäßig entsorgt werden.

## LÍMITES DE USO

Los datos fundamentales relativos al ventilador convector y al intercambiador de calor son los siguientes:

### Ventilador convector e intercambiador de calor:

- Temperatura máxima del fluido termovector: máx. 85°C
- Temperatura mínima del fluido de enfriamiento: mín. 5°C
- Máxima presión de ejercicio: 1000 kPa
- Tensiones de alimentación: 230V - 50Hz
- Consumo de energía eléctrica: ver placa de datos técnicos

Los datos técnicos de las válvulas con accionador termoelectrico son los siguientes:

### Válvulas con accionador termoelectrico:

- Presión de ejercicio: 1000 kPa
- Tensión de alimentación: 230V~50/60Hz
- Rating/protección VA: 5 VA/IP 44
- Tiempo de cierre: 180 seg.
- Contenido máximo de glicol en el agua: 50%

### Otros datos técnicos

Todos los otros datos técnicos importantes (eida, pesos, conexiones, ruido, etc.) se dan en otras partes del presente Manual, en la documentación técnica.

## ELIMINACIÓN

Las partes de consumo y las que se sustituyen se eliminan respetando la seguridad y de acuerdo con las normas de protección del medio ambiente.

## GEBRUUKSLIMIETEN

De belangrijke gegevens met betrekking tot de ventilator-convector en de warmtewisselaar:

### Ventilator-convector en warmtewisselaar:

- Maximumtemperatuur Vloeistof Thermovector: max. 85°C
- Minimumtemperatuur koelvloeistof: min. 5°C
- Maximale bedrijfsdruk: 1000 kPa
- Voedingsspanning: 230V - 50Hz
- Elektrisch energieverbruik: zie plaatje met technische gegevens

De technische gegevens van de kleppen met thermo-elektrische inschakeling:

### Kleppen met thermo-elektrische inschakeling:

- Bedrijfsdruk: 1000 kPa
- Voedingsspanning: 230V~50/60Hz
- Rating/VA-bescherming: 5 VA/IP 44
- Sluittingstijd: 180 sec.
- Maximaal glycolgehalte water: 50%

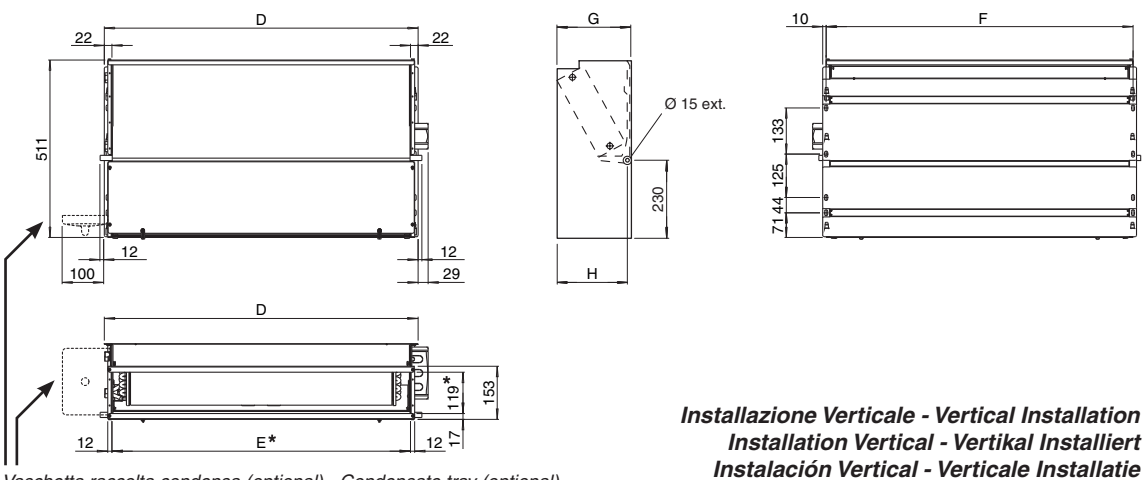
### Andere technische gegevens

Alle andere belangrijke technische gegevens (afmetingen, gewichten, aansluitingen, lawaai, enz.) worden geleverd in andere delen van de Handleiding, in de technische documentatie of door het technisch personeel.

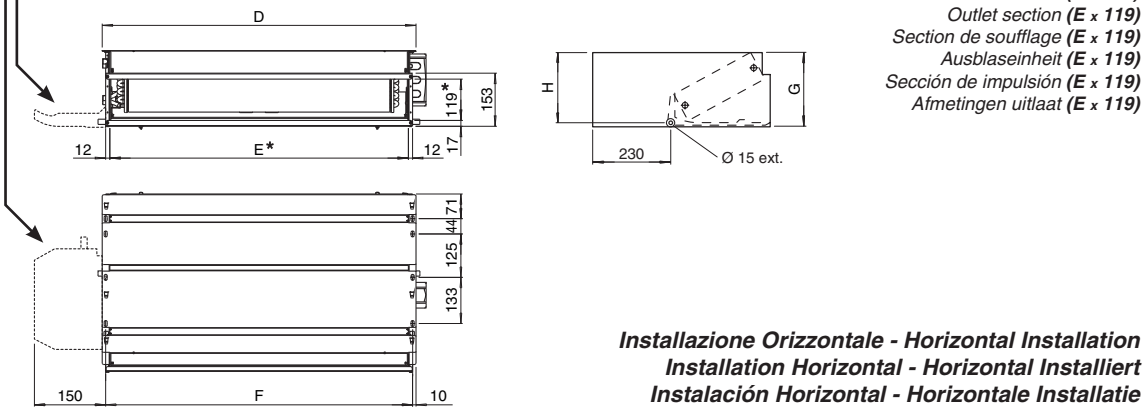
## AFDANKING

De gebruiksonderdelen en vervangen onderdelen worden afgedankt met respect voor de veiligheidsvoorschriften en overeenkomstig de milieuwetgeving.

**CARATTERISTICHE TECNICHE**      **TECHNICAL CHARACTERISTIC**



Vaschetta raccolta condensa (optional) - Condensate tray (optional)  
 Kondensatwanne (optional) - Bac à condensats (option)  
 Bandeja de recogida condensacion (opcion) - Opvangbak condenswater (optioneel)

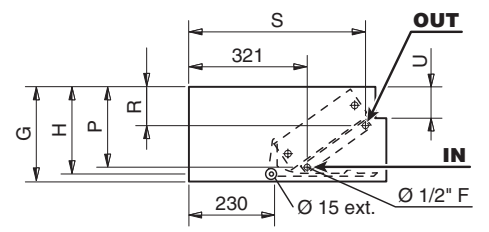
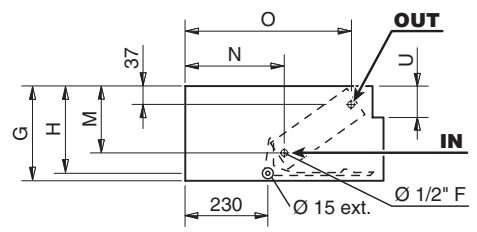


\* Sezione di mandata (E x 119)  
 Outlet section (E x 119)  
 Section de soufflage (E x 119)  
 Ausblaseinheit (E x 119)  
 Sección de impulsión (E x 119)  
 Afmetingen uitlaat (E x 119)

**ATTACCHI IDRAULICI - HYDRAULIC CONNECTIONS - WASSERANSCHLÜSSE**  
**RACCORDS HYDRAULIQUES - CONEXIONES HIDRÁULICAS - HYDRAULISCHE AANSLUITINGEN**

Batteria a 3 o 4 ranghi  
 3 or 4 row heat exchanger  
 Batterie à 3 ou 4 rangs  
 3- oder 4-Reihige Batterie  
 Bateria con 3 o 4 filas  
 Batterij met 3 of 4 rangen

Batteria addizionale di riscaldamento (1 rango o 2 ranghi)  
 1 or 2 row additional heat exchanger  
 Batterie additionnelle de chauffage (à 1 rang ou 2 rangs)  
 Zusatzregister für Heizleistung (1- oder 2-Reihige)  
 Bateria adicional de calefacción (con 1 fila o 2 filas)  
 Extra batterij voor verwarming (1 rij of 2 rijen)



**CARACTERISTIQUES TECHNIQUES**      **TECHNISCHE EIGENSCHAFTEN**      **CARACTERÍSTICAS TÉCNICAS**      **TECHNISCHE KARAKTERISTIEKEN**

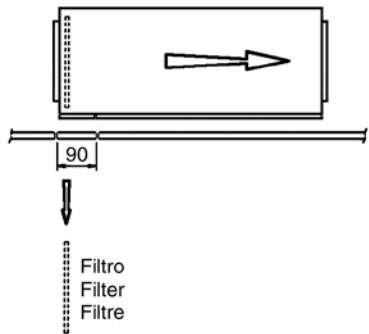
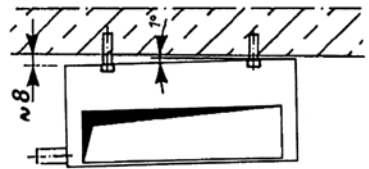
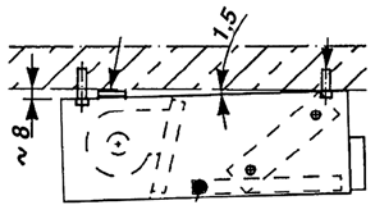
Dimensioni (mm) - Dimensions (mm) - Dimensions (mm) - Dimensionen (mm) - Dimensión (mm) - Afmetingen (mm)

Mod.	1	2	3
D	689	904	1119
E	645	860	1075
F	669	884	1099
G	218	248	248
H	205	235	235
M	145	170	170
N	260	270	270
O	460	450	450
P	185	210	210
R	105	110	110
S	475	465	465
U	65	95	95

Contenuto acqua (Litri) - Water contents (litres)  
 Contenance eau (l) - Wasserinhalt (Liter)  
 Contenido agua (Litros) - Waterinhoud (Liter)

Mod.	Impianto a 2 tubi 2 pipe units Installation à 2 tubes 2-Leiter-Anlage Instalación 2 tubos Installatie met 2 leidingen		Impianto a 4 tubi 4 pipe units Installation à 4 tubes 4-Leiter-Anlage Instalación 4 tubos Installatie met 4 leidingen		Assorbimento motore - Motor absorption Consumption moteur - Leistungsaufnahme Motor Consumo motor - Motorabsorptie	
	+1	+2	+1	+2	W	A
13	0,9	0,3	0,6	0,6	83	0,67
14	1,3	0,3	-	-	83	0,67
23	1,6	0,5	1,0	1,0	132	1,04
24	2,2	0,5	-	-	132	1,04
33	1,9	0,6	1,2	1,2	136	1,07
34	2,8	0,6	-	-	136	1,07





## INSTALLAZIONE MECCANICA

Il ventilconvettore è un apparecchio monoblocco, realizzato per essere installato in posizione orizzontale pensile in controsoffitto e collegato alla relativa canalizzazione dell'aria.

Fissare la struttura del ventilconvettore al soffitto. In corrispondenza delle asole ricavate sulla stessa posizionare 4 tasselli (viti consigliate M8).

**ATTENZIONE!**  
**INSTALLARE**  
**L'APPARECCHIO SEMPRE**  
**IN LEGGERA PENDENZA**  
**8mm VERSO IL LATO**  
**DI SCARICO CONDENSA.**

Sollevare la macchina con l'aiuto di un adeguato mezzo di sollevamento.

Nella controsoffittatura prevedere la possibilità di accedere alla macchina per gli interventi di manutenzione. Prevedere altresì un pannellino, da rimuovere con facilità, per consentire l'estrazione e la pulizia del filtro.

## MECHANICAL INSTALLATION

The fan coil is a monobloc unit that has to be suspended on the ceiling and connected with the relative air channel.

Fix the frame of the fan coil to the ceiling. Position the four anchors (M8 screws are recommended) in correspondence to the four slits in the frame.

**WARNING!**  
**ALWAYS INSTALL**  
**THE UNIT**  
**WITH A SLOPE**  
**OF ABOUT 8mm TOWARDS**  
**THE CONDENSATE**  
**DRAIN SIDE.**

Lift the appliance with an adequate lifting device.

Remember to install the unit in a way to have the possibility to service the unit. Provide for a panel which can be removed easily in order to clean the filter.

## INSTALLATION MECANIQUE

Le ventilo-convecteur est un appareil monobloc, réalisé pour l'installation suspendue au plafond et le raccordement avec le canal de l'air.

Fixer la structure du ventilo-convecteur au plafond. Positionner, au niveau des trous oblongs pratiqués dans la structure, quatre chevilles à expansion (vis conseillées M8).

**ATTENTION!**  
**INSTALLER**  
**TOUJOURS L'APPAREIL**  
**AVEC UNE LEGERE PENTE**  
**DE 8mm VERS**  
**LE COTE D'EVACUATION**  
**DES CONDENSATS.**

Soulevez l'appareil avec un dispositif de levage approprié.

Il faut installer l'appareil de manière telle à permettre les entretiens de maintenance. Il faut aussi prévoir un petit panneau d'enlever facilement pour pouvoir permettre l'extraction du filtre pour le nettoyage.

## MECHANISCHE INSTALLATION

Das Gebläsekonvektor ist ein Monoblock-Gerät, das an der Decke aufzuhängen und mit dem jeweiligen Luftkanal zu verbinden ist.

Die Struktur des Gebläsekonvektors an der Decke befestigen. An den Schlitzen 4 Dübel anbringen (empfohlene Schrauben M8).

**ACHTUNG!**  
**DAS GERÄT MUSS IMMER**  
**IN LEICHTER (8 mm)**  
**NEIGUNG IN RICHTUNG**  
**KONDENSATAUSLASS**  
**INSTALLIERT WERDEN.**

Heben Sie das Gerät mit einem geeigneten Hebewerkzeug an.

Das Gerät soll installiert werden so daß die wartung leicht durchgeführt werden kann. Ein entfernbares panel montiert werden soll um das filter reinigen zu können.

## INSTALACIÓN MECÁNICA

El ventilador convector es un aparato monobloque, realizado para ser instalado colgante en contro-techos y enlazado a la relativa canalización del aire.

Asegurar la estructura del ventilador convector al techo. En correspondencia con las ranuras que lleva colocar 4 tacos de expansión (tornillos aconsejados M8).

**ATENCIÓN!**  
**INSTALAR EL APARATO**  
**SIEMPRE CON**  
**UNA LIGERA PENDIENTE**  
**DE 8mm HACIA EL LADO**  
**DE DESCARGA**  
**DEL CONDENSADO.**

Fijar la máquina a la pared o al techo, apretando los tornillos.

El aparato tiene que ser instalado de modo que sea posible hacer fácilmente manutención. Es necesario montar un panel que se pueda remover para limpiar el filtro.

## MECHANISCHE INSTALLATIE

De ventilatorconvector is een apparaat in één enkel blok, gerealiseerd om te worden geïnstalleerd in horizontale positie, hangend aan een verlaagd plafond en aangesloten op het relatief verluchtingskanaal.

Bevestig de structuur van de ventilatorconvector aan het plafond. Breng 4 pluggen aan in de gaten voorzien in de structuur zelf (aangeraden schroeven M8).

**OPGELET!**  
**INSTALLEER HET APPARAAT**  
**STEDS MET EEN LICHTE**  
**HELLING VAN 8 mm NAAR**  
**DE ZIJDE WAAR**  
**HET CONDENSATIEVOCHT**  
**WORDT AFGEVOERD.**

Hef de machine op met behulp van een geschikt hijsinstrument.

Voorzie in het verlaagde plafond de mogelijkheid om het apparaat te bereiken voor onderhoudsdoeleinden. Voorzie tevens een paneeltje dat makkelijk kan worden weggehaald, met het oog op de verwijdering en reiniging van de filter.

**Parametri acqua**

Valori massimi ammissibili per l'acqua utilizzata all'interno di un circuito chiuso di raffreddamento o riscaldamento.

**Water parameter**

Limit values for the water used in closed heating and cooling circuits.

**Caractéristiques de l'eau**

Valeurs limites pour l'eau utilisé dans un circuit fermé de refroidissement ou de chauffage.

Parametro Parameter / Paramètre		Unità Unit / Unité	Valore Value / Valeur
Valore pH (a 20°C) pH value (at 20°C) Valeur du Ph (à 20°C)	–	–	8 - 9
Conduttività (a 20°C) Conductivity (at 20°C) Conductivité (à 20°C)	–	µS/cm	< 700
Contenuto di Ossigeno Oxygen content Contenu Oxygène	O <sub>2</sub>	mg/l	< 0,1
Durezza Totale Total hardness Dureté Totale	–	°dH	1 - 15
Ioni Zolfo Dissolved Sulphur Ions Soufre	S	–	non rilevabile undetectable pas détectable
Ioni Sodio Sodium Ions Sodium	Na <sup>+</sup>	mg/l	< 100
Ioni Ferro Iron Ion Fer	Fe <sup>2+</sup> , Fe <sup>3+</sup>	mg/l	< 0,1
Ioni Manganese Manganese Ions Manganèse	Mn <sup>2+</sup>	mg/l	< 0,05
Ioni Ammoniac Ammonium content Ions Ammoniac	NH <sub>4</sub> <sup>+</sup>	mg/l	< 0,1
Ioni Cloro Chloride Ions Chlore	Cl <sup>-</sup>	mg/l	< 100
Ioni Solfato Sulphate Ions Sulfate	SO <sub>4</sub> <sup>2-</sup>	mg/l	< 50
Ione Nitrito Nitrite Ion Nitrite	NO <sub>2</sub> <sup>-</sup>	mg/l	< 50
Ione Nitrato Nitrate Ion Nitrate	NO <sub>3</sub> <sup>-</sup>	mg/l	< 50

Nei circuiti aperti (ad esempio quando si utilizza acqua di pozzo), l'acqua utilizzata deve essere ripulita dai materiali in sospensione per mezzo di un filtro che deve trovarsi in ingresso (altrimenti c'è il rischio di erosione da particelle in sospensione). È inoltre necessario assicurarsi che l'unità sia protetta da polvere e altre sostanze che provocano una reazione acida o alcalina quando combinate con l'acqua (corrosione dell'alluminio).

On open system (e.g. when using well water), the water used should be cleaned from suspended matter by means of a filter which should be located in the inlet. Otherwise there is a risk of erosion due to suspended matter. You must also ensure that the unit is protected from dust and other substances that cause an acid or alkali reaction when combined with water (aluminum corrosion).

Dans les circuits ouverts (par exemple lorsqu'on utilise l'eau d'un puits), l'eau utilisée doit être à nouveau renoué de les substances polluantes avec un filtre, qui devrait être placé à l'entrée du réseau. Autrement il y a le risque de corrosion à cause des substances polluantes. En outre il faut s'assurer que l'unité soit protégée de la poussière et d'autres substances qui provoquent une réaction acide ou alcaline, si mélangées avec de l'eau (corrosion aluminium).

**Wasser Parameter**

Grenzwerte bezüglich des in einer geschlossenen Kühlung und Heizungsanlage benutzten Wassers.

**Parámetros agua**

Valores máximos admisibles para el agua usada dentro de un circuito cerrado de enfriamiento o calefacción.

**Waterparameters**

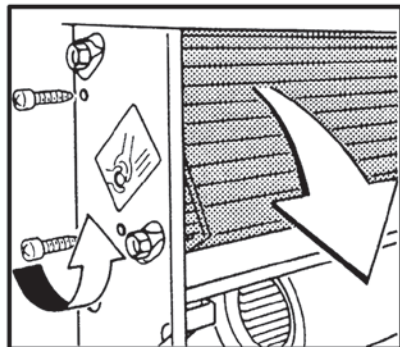
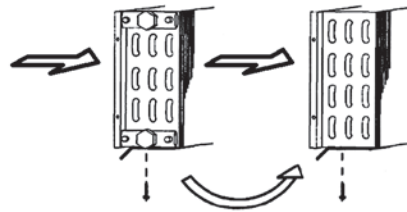
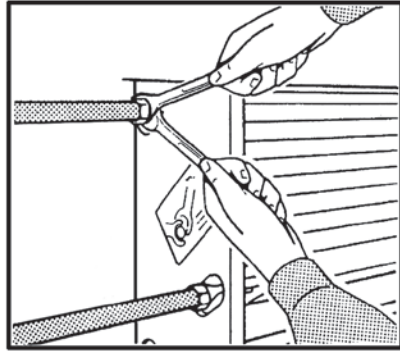
Toegestane maximumwaarden voor het water gebruikt in een gesloten circuit voor koeling of koeling.

Parameter Parámetro / Parameter		Einheit Unidad / Eenheid	Wert Valor / Waarde
Ph Wert (um 20°C) pH (a 20°C) pH (bij 20°C)	–	–	8 - 9
Leitfähigkeit (um 20°C) Conductividad (a 20°C) Geleidingsvermogen (bij 20°C)	–	µS/cm	< 700
Sauerstoff Inhalt Contenido de Oxígeno Zuurstofgehalte	O <sub>2</sub>	mg/l	< 0,1
Gesamte Härte Durezza Total Totale hardheid	–	°dH	1 - 15
Schwefel Ionen Iones Azufre Zwavelionen	S	–	nicht feststellbar no detectable niet meetbaar
Natrium Ionen Iones Sodio Natriumionen	Na <sup>+</sup>	mg/l	< 100
Eisen Ion Iones Hierro Izerionen	Fe <sup>2+</sup> , Fe <sup>3+</sup>	mg/l	< 0,1
Mangan Ionen Iones Magnesio Mangaanionen	Mn <sup>2+</sup>	mg/l	< 0,05
Ammoniak Ionen Iones Amoniaco Ammoniakionen	NH <sub>4</sub> <sup>+</sup>	mg/l	< 0,1
Chlor Ionen Iones Cloro Chloorionen	Cl <sup>-</sup>	mg/l	< 100
Sulfat Ionen Iones Sulfato Sulfaationen	SO <sub>4</sub> <sup>2-</sup>	mg/l	< 50
Nitrit Ion Ion Nitrito Nitrietionen	NO <sub>2</sub> <sup>-</sup>	mg/l	< 50
Nitrat Ion Ion Nitrate Nitratationen	NO <sub>3</sub> <sup>-</sup>	mg/l	< 50

Bei geöffneten Anlagen (z.B zum Gebrauch des Wassers eines Brunnens) muss das Wasser, durch einen am Eintritt eingestellten Filter, noch einmal von den Schwebstoffen gesäubert werden. Ansonsten besteht die Gefahr einer Erosion durch Schwebstoffe. Es ist außerdem zu beachten, die Einheit vor Staub und anderen Stoffen zu beschützen, welche eine Säure - Base oder alkalische Reaktionen verursachen könnten, sollten sie mit Wasser in Verbindung kommen (Ätzen des Aluminiums).

En los circuitos abiertos (por ejemplo, cuando se usa agua de pozo), el agua usada se debe limpiar aún más para eliminar los materiales en suspensión, usando un filtro que debería estar en entrada. De lo contrario existe el riesgo de erosión debido a las partículas en suspensión. Además, es necesario asegurarse de que la unidad esté protegida contra el polvo y otras sustancias que provocan reacción ácida o alcalina cuando se combinan con el agua (corrosión del aluminio).

In open circuits (bijvoorbeeld wanneer men putwater gebruikt), moet het gebruikte water verder worden gezuiverd om materialen in suspensie te verwijderen met behulp van een filter op de ingang. Anders bestaat er risico voor erosie door de deeltjes in suspensie. Bovendien is het nodig om te verzekeren dat de groep beschermd is tegen stof en andere substanties die een zure of alkalische reactie veroorzaken wanneer die met water worden gecombineerd (corrosie van aluminium).



**PRESSIONE MASSIMA  
DI ESERCIZIO: 1000 kPa.**

**USARE SEMPRE  
CHIAVE E CONTROCHIAVE  
PER L'ALLACCIAMENTO  
DELLA BATTERIA  
ALLE TUBAZIONI.**

**PREVEDERE SEMPRE  
UNA VALVOLA  
DI INTERCETTAZIONE  
DEL FLUSSO IDRAULICO.**

**NEL CASO  
SI DEBBA INVERTIRE  
IL LATO ATTACCHI  
PROCEDERE  
SECONDO LE SEGUENTI  
ILLUSTRAZIONI:**

1 - Svitare le 4 viti di fissaggio (2 per lato) della batteria alla struttura e togliere la batteria.

2 - Sconnettere i cavi di collegamento (prendendo nota dei colori dei cavi). Svitare le viti di fissaggio, e rimuovere la morsettiera.

3 - Inserire la batteria fissandola con le 4 viti.

4 - Fissare il quadro comandi e la relativa morsettiera, nel lato opposto a quello degli attacchi.

5 - Per ripristinare i collegamenti elettrici osservare le note prese, aiutandosi con gli schemi elettrici.

**MAXIMUM WORKING  
PRESSURE: 1000 kPa.**

**ALWAYS USE  
TWO SPANNERS  
TO CONNECT  
THE HEAT EXCHANGER  
TO THE PIPES.**

**ALWAYS  
FIT A GATE VALVE  
IN THE WATER CIRCUIT.**

**TO REVERSE  
THE CONNECTIONS SIDE,  
PROCEED AS FOLLOWS:**

1 - Undo the four screws (two per side) fixing the coil to the frame and remove the coil.

2 - Disconnect the wires (taking note of the colour). Undo the screws fixing the terminal board and remove it.

3 - Replace the coil, fixing it with the four screws.

4 - Fix the control unit and terminal board on the opposite side to the connections.

5 - Reconnect the electrical wires, following the notes made previously and referring to the electrical wiring diagram.

**PRESSION MAXI  
DE SERVICE: 1000 kPa.**

**UTILISER TOUJOURS  
UNE CLE  
ET UNE CONTRE-CLE  
POUR LE RACCORDEMENT  
DE LA BATTERIE  
AUX TUYAUTERIES.**

**PREVOIR TOUJOURS  
UNE VANNE D'ARRÊT  
DU FLUX HYDRAULIQUE.**

**DANS LE CAS OU L'ON  
DEVRAIT INVERSER  
LE CÔTÉ DES RACCORDS,  
PROCÉDER  
COMME INDIQUE  
SUR LES ILLUSTRATIONS  
QUI SUIVENT.**

1 - Dévisser les 4 vis (2 par côté) fixant la batterie à la structure et retirer la batterie.

2 - Déconnecter les câbles de raccordement (en prenant note des couleurs des câbles). Dévisser les vis de fixation et retirer le bornier.

3 - Insérer la batterie à la fixant avec les 4 vis.

4 - Fixer le panneau de commande et le bornier correspondant sur le côté opposé à celui des raccords.

5 - Pour refaire les branchements électriques, consulter les notes ayant été prises et les schémas électriques.

**MAXIMALE  
BETRIEBSDRUCK: 1000 kPa.**

**FÜR DEN ANSCHLUSS  
DER BATTERIE  
AN DIE ROHRLEITUNGEN  
IMMER SCHLÜSSEL  
UND GEGENSCHLÜSSEL  
BENUTZEN.**

**IMMER EIN SPERRVENTIL  
DES WASSERFLUSSES  
INSTALLIEREN.**

**FALLS DIE ANSCHLÜSSE  
AUF DIE ANDERE  
SEITE VERLEGT WERDEN  
MÜSSEN,  
WIE NACHSTEHEND  
BESCHRIEBEN VORGEHEN.**

1 - Die 4 Schrauben (2 pro Seite), mit denen die Batterie an der Struktur befestigt ist, lösen und die Batterie abnehmen.

2 - Die Anschlusskabel abhängen (dabei die Farben der Kabel notieren). Die Befestigungsschrauben lösen und das Klemmbrett abnehmen.

3 - Die Batterie einsetzen und mit den 4 Schrauben befestigen.

4 - Das Bedienfeld und das entsprechende Klemmbrett an der gegenüberliegenden Seite der Anschlüsse befestigen.

5 - Beim Wiederherstellen der elektrischen Anschlüsse die zuvor notierten Farben beachten und die elektrischen Schaltpläne zu Hilfe nehmen.

**PRESIÓN MÁXIMA  
DE OPERACIÓN: 1000 kPa.**

**USAR SIEMPRE  
LLAVE Y CONTRALLAVE  
PARA ENLAZAR  
LA BATERÍA  
A LAS TUBERÍAS.**

**PREVER SIEMPRE  
UNA VÁLVULA  
DE ABRE-CIERRE  
DEL FLUJO HIDRÁULICO**

**SI SE DEBE INVERTIR  
EL LADO  
DE LAS CONEXIONES  
PROCEDER SEGÚN  
LAS ILUSTRACIONES  
SIGUIENTES.**

1 - Desenroscar los 4 tornillos de fijación (2 por lado) de la batería a la estructura y retirar la batería.

2 - Desconectar los cables de enlace (tomando nota de los colores de los cables). Desenroscar los tornillos de fijación y retirar la borna de conexión.

3 - Introducir la batería asegurándola con los 4 tornillos.

4 - Asegurar el tablero de mandos y la borna de conexión correspondiente en el lado opuesto al de las conexiones.

5 - Para restablecer los enlaces eléctricos ajustarse a cuanto apuntado previamente y seguir los esquemas.

**MAXIMALE  
BEDRIJSDRUK: 1000 kPa.**

**GEBRUIK  
STEEDS SLEUTELS  
EN TEGENSLEUTELS  
OM DE BATTERIJ  
TE VERBINDEN  
MET DE BUIZEN.**

**VOORZIE STEEDS EEN  
RETOURKLEP.**

**INDIEN DE AANSLUITINGEN  
VAN ZIJDE MOETEN  
WORDEN VERANDERD,  
GAAT U TE WERK ZOALS  
AANGEDUID  
IN DE VOLGENDE  
ILLUSTRATIES:**

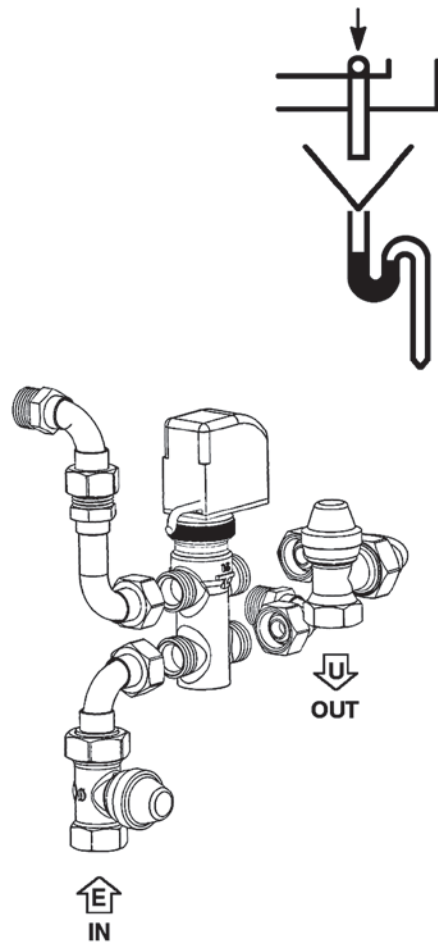
1 - Draai de 4 schroeven los (2 aan weerszijden) die de batterij aan de structuur bevestigen, en verwijder de batterij.

2 - Koppel de aansluitingskabels los (let op de kleur van de kabels). Draai de bevestigingschroeven los en verwijder het klemmbord.

3 - Bevestig de batterij met de 4 schroeven.

4 - Bevestig het bedieningspaneel en het relatieve klemmbord aan de zijde tegenover de aansluitingen.

5 - Om de elektrische aansluitingen te herstellen, raadpleeg de nota's en de elektrische schema's.



**ATTENZIONE!**  
È CONSIGLIATO SIFONARE  
LO SCARICO  
DELLA CONDENZA,  
INSTALLARE  
IL TUBO  
DI SCARICO CONDENZA  
CON UNA PENDENZA  
DI ALMENO 3 cm/metro.

**ATTENZIONE!**  
NEL CASO CI SIA  
UNA SECONDA BATTERIA  
DI SCAMBIO TERMICO  
PROCEDERE  
COME ILLUSTRATO  
IN PRECEDENZA  
SE SI DEVE CAMBIARE  
IL LATO ATTACCHI.

Nel caso l'apparecchio sia fornito di valvola collegare i tubi di collegamento alla valvola stessa.

Se l'apparecchio è usato per raffreddare, per evitare gocciolamento di condensa, isolare le tubazioni e la valvola.

Nei periodi estivi e per lunghi periodi di tempo con il ventilatore disinserito, per evitare formazioni di condensa all'esterno dell'apparecchio, si consiglia di intercettare l'alimentazione della batteria.

Nel caso venga richiesta la vaschetta supplementare, raccolta condensa, questa va fissata alla struttura dal lato attacchi e il tubo di scarico condensa va collegato a quest'ultima.

**IMPORTANT!**  
YOU ARE RECOMMENDED  
TO FIT A SIPHON  
ON THE CONDENSATE  
DRAIN. INSTALL  
A CONDENSATE  
DRAIN PIPE  
WITH A SLOPE OF  
AT LEAST 3 cm/metre.

**IMPORTANT!**  
IF A SECOND  
HEAT EXCHANGER COIL  
IS FITTED, TO CHANGE  
THE CONNECTIONS SIDE,  
PROCEED AS  
DESCRIBED PREVIOUSLY.

If the unit is fitted with a valve, connect the connection pipes to the valve.

If the unit is used for cooling, insulate the pipes and valve to avoid drops of condensate forming.

During the summer and when the fan is inactive for long periods, you are recommended to shut off the water supply to the coil to avoid condensation forming on the outside of the unit.

If a supplementary condensate drain pan is used, this should be fixed to the connections side of the frame and the condensate drain pipe should be fastened to the latter.

**ATTENTION!**  
IL EST CONSEILLE DE  
SIPHONER L'EVACUATION  
DES CONDENSATS  
ET D'INSTALLER LE TUYAU  
D'EVACUATION  
DES CONDENSATS  
AVEC UNE PENTE  
D'AU MOINS 3 cm/m.

**ATTENTION!**  
DANS LE CAS OU IL Y  
AURAIT UNE DEUXIEME  
BATTERIE D'ECHANGE  
THERMIQUE,  
PROCEDER COMME  
INDIQUE PRECEDEMMENT  
SI ON DOIT CHANGER  
LE COTE DES RACCORDS.

Si l'appareil est équipé d'une vanne, brancher les tuyauteries de raccordement à cette même vanne.

Si on utilise l'appareil pour rafraichir, isoler les tuyauteries et la vanne afin d'éviter des égouttements de condensats.

Pendant l'été et lorsque le ventilateur reste longtemps débranché, il est conseillé d'isoler l'alimentation de la batterie afin d'éviter les formations de condensation à l'extérieur de l'appareil.

Si le bac supplémentaire (de récupération des condensats) est demandé, il doit être fixé à la structure du côté des raccords et le tuyau d'évacuation des condensats doit être raccordé à ce bac.

**ACHTUNG!**  
DER KONDENSATAUSLASS  
SOLLTE MÖGLICHPST MIT  
EINEM SIPHON VERSEHEN,  
UND DIE KONDENSAT-  
ABLAUFLEITUNG  
MIT EINER NEIGUNG VON  
MINDESTENS 3 cm/Meter  
INSTALLIERT WERDEN.

**ACHTUNG!**  
FALLS EINE ZWEITE  
WÄRMETAUSCHER-  
BATTERIE  
VORHANDEN IST, GENAUSO  
WIE OBEN BESCHRIEBEN  
VORGEHEN, WENN DIE  
ANSCHLUSSEITE  
VERLEGT  
WERDEN MUSS.

Falls das Gerät mit Ventil ausgestattet ist, die Anschlussleitungen mit dem Ventil verbinden.

Wenn das Gerät zum Kühlen benutzt wird, müssen die Rohrleitungen und das Ventil isoliert werden, um ein Heraustropfen von Kondenswasser zu vermeiden.

Im Sommer und wenn der Ventilator für längere Zeit nicht benutzt wird, empfiehlt sich, die Zuleitung zur Batterie zu sperren, damit sich außen am Gerät kein Kondenswasser bildet.

Falls eine zusätzliche Kondensatwanne verlangt wird, wird diese auf der Anschlussseite an der Struktur befestigt und die Kondensatablaufleitung wird daran angeschlossen.

**ATENCIÓN!**  
SE ACONSEJA COLOCAR  
UN SIFÓN EN LA DESCARGA  
DEL CONDENSADO,  
INSTALAR EL TUBO  
DE DESCARGA  
DEL CONDENSADO  
CON UNA PENDIENTE DE  
POR LO MENOS 3 cm/metro.

**ATENCIÓN!**  
SI HAY UNA SEGUNDA  
BATERÍA  
DE INTERCAMBIO TÉRMICO,  
PROCEDER  
COMO MOSTRADO  
ANTERIORMENTE  
SI ES PRECISO CAMBIAR  
EL LADO  
DE LAS CONEXIONES.

Si el aparato lleva válvula, conectar los tubos de enlace con la propia válvula.

Si se usa el aparato para enfriar, para evitar goteos de condensado es preciso aislar las tuberías y la válvula.

En las temporadas veraniegas y cuando se prevea dejar apagado el ventilador por mucho tiempo, para evitar formaciones de condensado al exterior del aparato se aconseja interceptar el agua de alimentación de la batería.

En el caso de que se requiera la piletta suplementaria, de recogida del condensado, es preciso fijarla a la estructura por el lado conexiones y el tubo de descarga del condensado debe conectarse a esta última.

**OPGELET!**  
HET IS RAADZAAM  
DE AFVOERBUIS VAN HET  
CONDENSATIEVOCHT  
TE HEVELEN,  
EN DE AFVOERBUIS  
TE INSTALLEREN MET EEN  
HELLING VAN MINSTENS  
3 cm/meter.

**OPGELET!**  
INDIEN ER EEN TWEDE  
BATTERIJ VOOR DE WARM-  
TEWISSELING IS, GAAT U TE  
WERK ZOALS BESCHREVEN  
IN BOVENSTAANDE  
ILLUSTRATIE ALS DE ZIJDEN  
VAN DE AANSLUITINGEN  
MOETEN WORDEN  
OMGEWISSELD.

Indien het apparaat uitgerust is met een klep, sluit u de buizen rechtstreeks aan op de klep.

Als het apparaat wordt gebruikt om af te koelen, en om het druppelen van condenswater te voorkomen, isoleert u de buizen en de klep.

In de zomermaanden en indien de ventilator lange tijd niet wordt gebruikt, is het raadzaam de voeding van de batterij te onderbreken, om de vorming van condensatievocht aan de buitenkant van het apparaat te voorkomen.

Als voor het opvangen van het condensatievocht het gebruik van een bijkomende opvangbak wordt gevraagd, wordt deze bevestigd aan de structuur, aan de zijde van de aansluitingen; de afvoerbuiz wordt aangesloten aan deze laatste.

### Valvola a 3 vie per batteria principale VBP

Valvola acqua a tre vie ON-OFF 230 V e kit di montaggio con detentore a regolazione micrometrica (accessorio optional).

#### VBP main battery 3 way valve

Control valve kit: 3 way valve, ON-OFF, with electric motor and mounting kit with regulating check valve (optional).

#### Vanne pour batterie principale VBP

Vanne 3 voies (ON-OFF), 230V et kit de montage avec tés de réglage micrométrique (option).

#### 3-Wege-Wasserventil für Hauptregister VBP

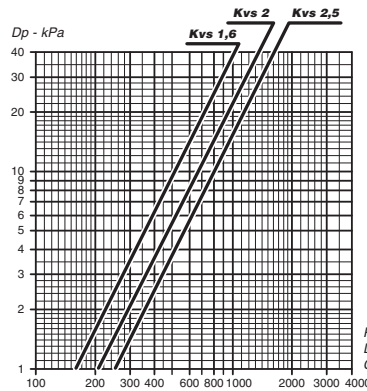
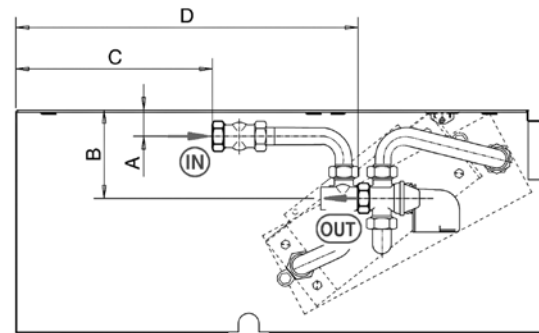
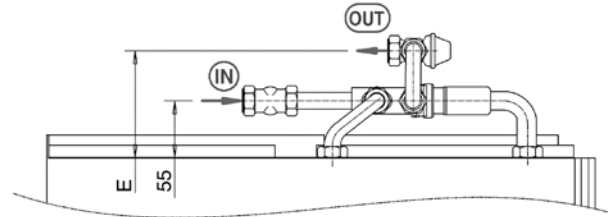
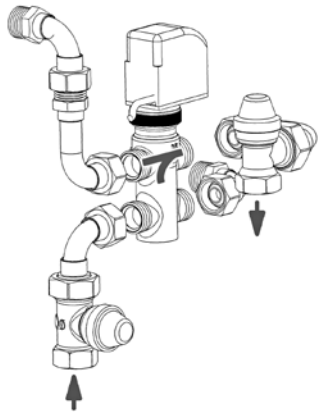
3-Wege-Wasserventil ON-OFF 230 V mit elektrischem Motor und Montage KIT mit Reglerventil (optional).

#### Válvula para batería principal VBP

Válvula agua de tres vías ON-OFF, con actuador eléctrico y kit de montaje (opción).

#### Klep voor hoofdbatterij VBP

Driewegswaterklep ON-OFF, met elektrische bediening en montagekit (optioneel accessoire).



Portata acqua (l/h) - Water flow (l/h)  
Débit d'eau (l/h) - Wasserdurchflussmenge (l/h)  
Caudal de agua (l/h) - Waterdebit (l/h)

### Valvola a 3 vie per batteria aggiuntiva VBA

Valvola acqua a tre vie ON-OFF 230 V e kit di montaggio con detentore a regolazione micrometrica (accessorio optional).

#### VBA auxiliary battery 3 way valve

Control valve kit: 3 way valve, ON-OFF, with electric motor and mounting kit with regulating check valve (optional).

#### Vanne pour batterie additionnelle VBA

Vanne 3 voies (ON-OFF), 230V et kit de montage avec tés de réglage micrométrique (option).

#### 3-Wege-Wasserventil für Zusatzregister VBA

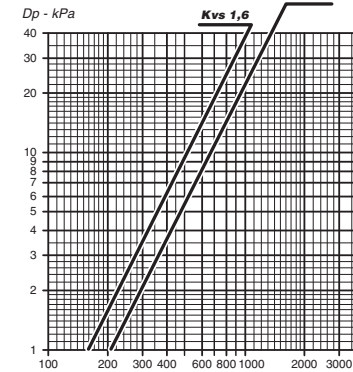
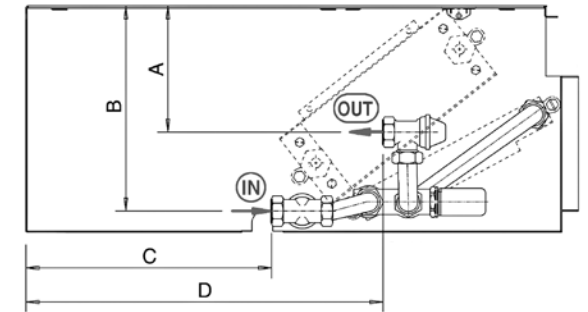
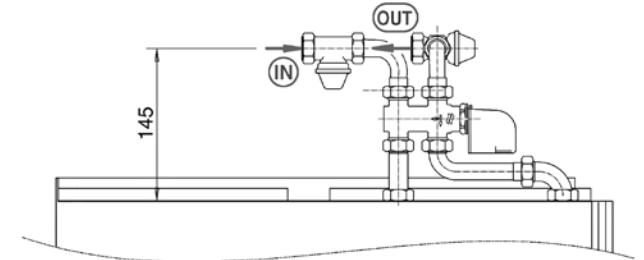
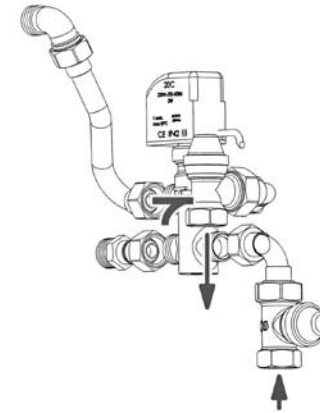
3-Wege-Wasserventil ON-OFF 230 V mit elektrischem Motor und Montage KIT mit Reglerventil (optional).

#### Válvula para batería adicional VBA

Válvula agua de tres vías ON-OFF, con actuador eléctrico y kit de montaje (opción).

#### Klep voor hulp batterij VBA

Driewegswaterklep ON-OFF, met elektrische bediening en montagekit (optioneel accessoire).



Portata acqua (l/h) - Water flow (l/h)  
Débit d'eau (l/h) - Wasserdurchflussmenge (l/h)  
Caudal de agua (l/h) - Waterdebit (l/h)

Mod.	Dimensioni (mm) Dimensions (mm) Dimensions (mm) Dimensionen (mm) Dimensión (mm) Afmetingen (mm)					Valvola Valve Vanne Wasserventil Válvula Klep			Detentore Manual stop valve Détendeur Reduzierventil Detentor Houders			Montata Fitted Montée Montiert Montada Gemonteerd		Non montata Not fitted À monter Nicht Montiert No montada Niet gemonteerd	
	A	B	C	D	E	DN	(Ø)	Kvs	DN	(Ø)	Kvs	Codice - Code - Art. Nr. - Código			
1	25	85	190	290	105	15	1/2"	1,6	15	1/2" F	2	9066561W/H		9066560W/H	
2	25	85	190	290	105	20	3/4"	2,5	15	1/2" F	2	9060471W/H		9060474W/H	
3	50	120	185	290	105	20	3/4"	2,5	15	1/2" F	2	9060471W/H		9060474W/H	

Mod.	Dimensioni (mm) Dimensions (mm) Dimensions (mm) Dimensionen (mm) Dimensión (mm) Afmetingen (mm)					Valvola Valve Vanne Wasserventil Válvula Klep			Detentore Manual stop valve Détendeur Reduzierventil Detentor Houders			Montata Fitted Montée Montiert Montada Gemonteerd		Non montata Not fitted À monter Nicht Montiert No montada Niet gemonteerd	
	A	B	C	D	E	DN	(Ø)	Kvs	DN	(Ø)	Kvs	Codice - Code - Art. Nr. - Código			
1 - 2	120	195	240	340		15	1/2"	1,6	15	1/2" F	2	9060472W/H		9060475W/H	
3	135	200	235	330		15	1/2"	1,6	15	1/2" F	2	9060472W/H		9060475W/H	

**Valvola a 3 vie semplificata per batteria principale e addizionale VS**

Valvola acqua a tre vie ON-OFF 230 V e kit di montaggio senza detentore a regolazione micrometrica. Valvola con battuta piana (accessorio optional).

**VS simplified valve kit for 3 way valve**

3 way valve, (ON-OFF) with electric motor and mounting kit. Valve with flat connection without micrometric lockshield valve (optional).

**Vanne sans tés de réglage pour batterie principale ou additionnelle VS**

Vanne 3 voies (ON-OFF), 230V et kit de montage. Vannes avec raccordement à joint plat (option).

**3-Wege-Wasserventil ohne Absperrungen VS**

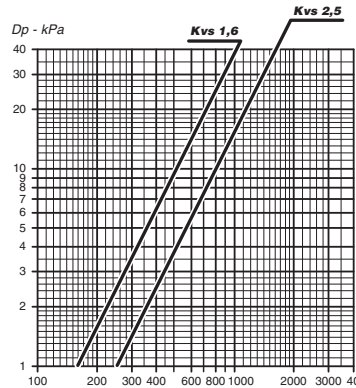
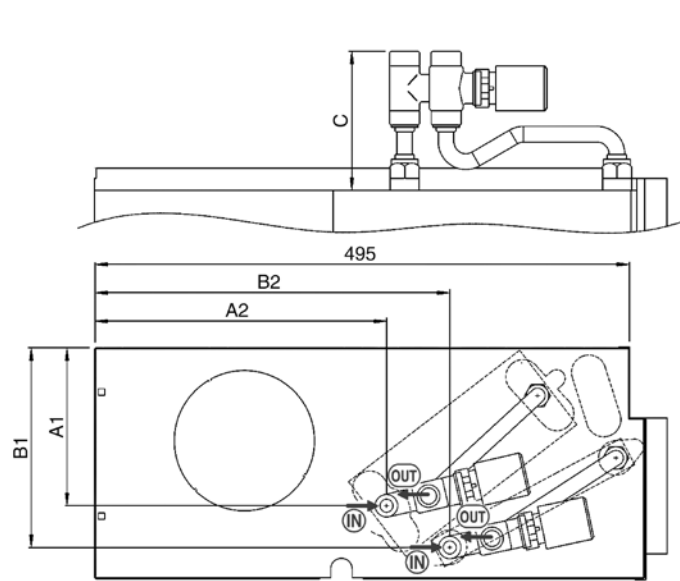
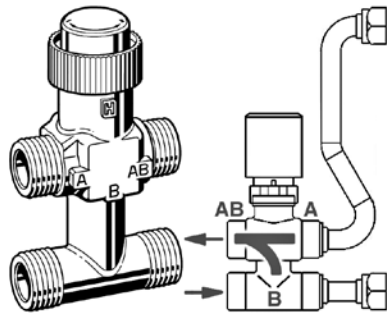
3-Wege-Wasserventil ON-OFF 230 V und Montage-Kit. Ventil mit waagrechten Anschlüssen (optional).

**Válvula de tres vías simplificada VS**

Válvula agua de tres vías ON-OFF, 230 V y kit de montaje. Válvula con asiento plano (opción).

**Simplee drievoudige klep 3 voor hoofdbatterij en extra batterij VS**

Driewegwaterklep ON-OFF 230 V en montagekit. Klep met vlakke verbinding (optioneel accessoire).



Portata acqua (l/h) - Water flow (l/h)  
Débit d'eau (l/h) - Wasserdurchflussmenge (l/h)  
Caudal de agua (l/h) - Waterdebit (l/h)

**Valvola a 2 vie per batteria principale e addizionale V2**

Valvola a 2 vie ON-OFF 230 V (accessorio optional).

**V2 2 way valve for main and additional coil**

Control valve kit: 2 way valve, ON-OFF, with electric motor and mounting kit (optional).

**Vanne pour batterie principale et batterie additionnelle V2**

Vanne 2 voies (ON-OFF), avec servomoteur et kit de montage (option).

**2-Wege-Wasserventil für Hauptregister und für Zusatzregister V2**

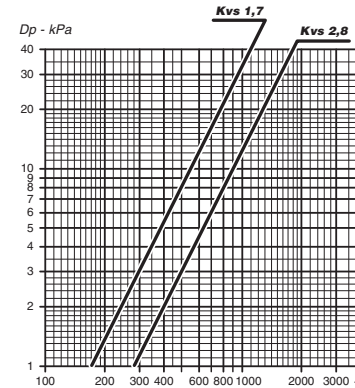
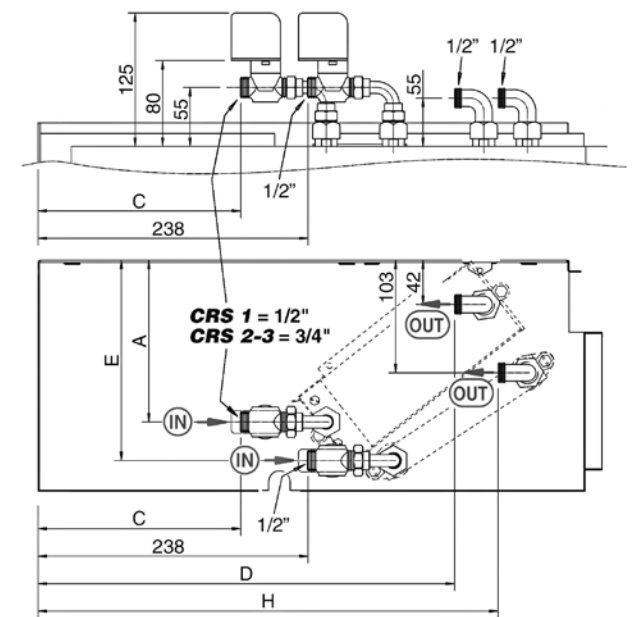
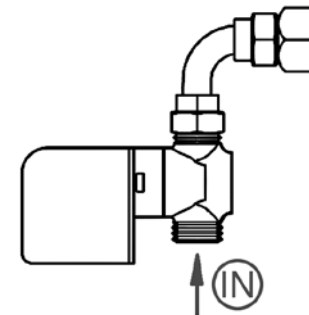
2-Wege-Wasserventil ON-OFF 230 V mit elektrischem Motor und Montage KIT (optional).

**Válvula para batería principal y adicional V2**

Válvula eléctrica de dos vías ON-OFF, con actuador eléctrico y kit de montaje (opción).

**Tweewegshoofdklep voor hoofdbatterij en extra batterij V2**

Tweewegsklep ON-OFF 230 V (optioneel accessoire).



Portata acqua (l/h) - Water flow (l/h)  
Débit d'eau (l/h) - Wasserdurchflussmenge (l/h)  
Caudal de agua (l/h) - Waterdebit (l/h)

Mod.	Dimensioni (mm) Dimensions (mm) Dimensionen (mm) Dimensión (mm) Afmetingen (mm)				C	** Principale - Main - Principale Haupt - Principal - Hoofd			* Addiz. - Additional - Additionnelle Zusatz - Adicional - Hulp						
	A1	A2	B1	B2		DN (Ø)	Kvs	Cod. - Code - Art. Nr. - Código	DN (Ø)	Kvs	Cod. - Code - Art. Nr. - Código	Valvola Valve Vanne Wasserventil Válvula Klep	Montata Fitted Montée Montiert Montada Gemonteerd	Non montata Not fitted À monter Nicht Montiert No montada Niet gemonteerd	
													Valvola Valve Vanne Wasserventil Válvula Klep	Montata Fitted Montée Montiert Montada Gemonteerd	Non montata Not fitted À monter Nicht Montiert No montada Niet gemonteerd
1	152	270	185	330	116	15	1/2"	1,6	9066571W/H	9066570W/H					
2	152	268	185	330	124	20	3/4"	2,5	9060484W/H	9060481W/H	15	1/2"	1,6	9060483W/H	9060480W/H
3	177	270	210	327	124	20	3/4"	2,5	9060484W/H	9060481W/H					

Mod.	Dimensioni (mm) Dimensions (mm) Dimensionen (mm) Dimensión (mm) Afmetingen (mm)					** Principale - Main - Principale Haupt - Principal - Hoofd			* Addiz. - Additional - Additionnelle Zusatz - Adicional - Hulp						
	A	C	D	E	H	DN (Ø)	Kvs	Cod. - Code - Art. Nr. - Código	DN (Ø)	Kvs	Cod. - Code - Art. Nr. - Código	Valvola Valve Vanne Wasserventil Válvula Klep	Montata Fitted Montée Montiert Montada Gemonteerd	Non montata Not fitted À monter Nicht Montiert No montada Niet gemonteerd	
													Valvola Valve Vanne Wasserventil Válvula Klep	Montata Fitted Montée Montiert Montada Gemonteerd	Non montata Not fitted À monter Nicht Montiert No montada Niet gemonteerd
1	149	180	438	186	456	15	1/2"	1,7	9060476W/H	9060478W/H					
2	150	181	438	186	456	20	3/4"	2,8	9060477W/H	9060479W/H	15	1/2"	1,7	9060476W/H	9060478W/H
3	176	175	422	210	440	20	3/4"	2,8	9060477W/H	9060479W/H					

## COLLEGAMENTI ELETRICI

### Prescrizioni generali

Effettuare i collegamenti elettrici secondo le leggi e le norme nazionali vigenti.

Gli schemi elettrici non prendono in considerazione la messa a terra o altri tipi di protezione elettrica previsti da norme, regolamenti, codici e standard locali o dall'azienda locale di fornitura dell'energia elettrica.

Prima di installare il ventilconvettore verificare che la tensione nominale di alimentazione sia di 230V - 50 Hz.

L'alimentazione elettrica è sempre collegata ai morsetti L, N e PE della scheda.

La potenza massima assorbita per il funzionamento alla tensione di 230 V c.a. è indicata nella tabella seguente:

Mod.	ASSORBIMENTO TOTALE	
	W	A
1	83,0	0,67
2	132,0	1,04
3	136,0	1,07

Assicurarsi che l'impianto elettrico sia adatto ad erogare, oltre alla corrente di esercizio richiesta dal ventilconvettore, anche la corrente necessaria per alimentare elettrodomestici ed apparecchi già in uso.



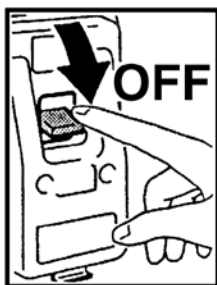
Nel caso di abbinamento del Ventilconvettore con regolatori elettronici occorre tenere assolutamente in considerazione che il segnale 0-10Vdc proverrà sempre e solo dal regolatore stesso e che dovrà essere applicato sulla struttura del ventilconvettore.

A monte dell'unità prevedere un interruttore onnipolare con distanza minima dei contatti di 3,5 mm.

Occorre sempre effettuare la messa a terra dell'unità.

Togliere sempre l'alimentazione elettrica prima di accedere alla macchina.

La sezione minima dei conduttori è 0.75 mm<sup>2</sup>



## ELECTRICAL CONNECTIONS

### General instructions

Perform electrical connections in accordance with laws and regulations in force in the country concerned.

The wiring diagrams do not address protective grounding or other electrical protection which will be required under local rules, regulations, codes and standards or by the local electricity supplier.

Before installing the fan coil, make sure the rated voltage of the power supply is 230V - 50 Hz.

The power supply is always connected to terminals L, N and PE on the board.

Maximum power consumption for 230 VAC mains power operation is as follows:

Mod.	TOTAL ABSORPTION	
	W	A
1	83,0	0,67
2	132,0	1,04
3	136,0	1,07

Make sure that, in addition to supplying the working current required by the fan coil, the mains electrical supply is also able to supply the current necessary to operate other household appliances and units.



If the fan coil is used with electronic controllers, the 0-10Vdc signal must always be supplied by the same controller, which must be located on the inner casing.

Upstream of the unit, fit an omnipolar switch with minimum contact distance of 3,5 mm.

The unit must always be earthed.

Always disconnect the electrical power supply before opening the unit.

The minimum cross section of the electric wires is 0.75 mm<sup>2</sup>

## BRANCHEMENTS ELECTRIQUES

### Instructions

Effectuer les branchements électriques selon la législation et les normes nationales en vigueur.

Les schémas électriques ne prennent pas en considération la mise à la terre ou d'autres types de protection électrique prévus par les normes, règlements, législations et standards locaux ou du fournisseur d'énergie électrique.

Avant d'installer le ventilconvecteur vérifier que la tension d'alimentation nominale est de 230V - 50Hz.

L'alimentation électrique est toujours raccordée aux bornes L, N et PE de la carte.

La puissance maximale absorbée pour le fonctionnement à la tension de 230 V c.a est indiquée dans le tableau suivant:

Mod.	CONSOMMATION TOTAL	
	W	A
1	83,0	0,67
2	132,0	1,04
3	136,0	1,07

S'assurer que la puissance de l'installation électrique est suffisante pour fournir le courant de marche pour le ventilconvecteur ainsi que le courant nécessaire pour alimenter les électroménagers et les appareils déjà utilisés.



En cas d'association du ventilconvecteur avec des régulateurs électroniques, il faut absolument garder à l'esprit que le signal 0-10Vdc proviendra toujours et uniquement du régulateur même, et qu'il devra être appliquée sur la structure interne.

En amont de l'unité prévoir un interrupteur unipolaire avec distance minimum des contacts de 3,5 mm.

Il faut toujours effectuer la mise à la terre de l'unité.

Débrancher toujours la machine avant d'y accéder.

La section minimum des conducteurs est 0.75 mm<sup>2</sup>

## ELEKTRO- ANSCHLÜSSE

### Allgemeine Anweisungen

Die Elektroanschlüsse müssen gemäß den einschlägigen nationalen Gesetzen und Normen erstellt werden.

Die Schaltpläne beinhalten nicht die Erdung oder andere, in den örtlichen Normen, Bestimmungen, Gesetzen und Standards, oder vom örtlichen Energieversorgungsunternehmen vorgesehene elektrische Schutzarten.

Vor der Installation des Klimakonvektors muss sichergestellt werden, dass die nominale Versorgungsspannung 230V - 50 Hz beträgt.

Die Spannungsversorgung ist immer an die Klemmen L, N und PE der Platine angeschlossen.

Die max. Leistungsaufnahme bei Betrieb mit einer Spannung von 230 V Wechselstrom ist in der folgenden Tabelle angeführt:

Mod.	STROMAUFNAHME	
	W	A
1	83,0	0,67
2	132,0	1,04
3	136,0	1,07

Sicherstellen, dass die Elektroanlage in der Lage ist, neben dem Klimakonvektor auch die anderen Haushaltsgeräte zu versorgen.



Wenn der Gebläse-Konvektor mit elektronischen Reglern ausgerüstet ist, ist unbedingt zu berücksichtigen, dass das 0-10VDC-Signal stets ausschließlich vom Regler selbst stammen kann und muss auf dem innenteil befindet.

Dem Gerät einen allpoligen Schalter mit einer Kontaktöffnung von mindestens 3,5 mm vorschalten.

Das Gerät vorschriftsmäßig erden.

Vor dem Zugriff auf das Geräteinnere stets die Spannungsversorgung unterbrechen.

Der Mindestquerschnitt der Leiter beträgt 0.75 mm<sup>2</sup>

## CONEXIONES ELECTRICAS

### Prescripciones generales

Efectuar las conexiones eléctricas de acuerdo con las leyes y las normativas nacionales vigentes.

Los esquemas eléctricos no tienen en cuenta la toma de tierra u otros tipos de protección eléctrica previstos por las normas, reglamentos, códigos y estándares locales o de la empresa local de suministro de la energía eléctrica.

Antes de instalar el ventilador convector verificar que la tensión nominal de alimentación sea de 230 V - 50 Hz.

La alimentación eléctrica siempre está conectada a los bornes L, N y PE de la tarjeta.

La máxima potencia absorbida para el funcionamiento a la tensión de 230 V c.a. se indica en la tabla siguiente:

Mod.	ABSORCIÓN TOTAL	
	W	A
1	83,0	0,67
2	132,0	1,04
3	136,0	1,07

Asegurarse de que la instalación eléctrica sea apta para distribuir, además de la corriente de ejercicio requerida por el ventilador convector, la corriente necesaria para alimentar electrodomésticos que ya se estuvieran usando.



En caso de conexión de Ventilconvector con reguladores electrónicos debe tenerse absolutamente en cuenta que la señal 0-10Vdc procederá siempre y sólo del regulador y que deberá ponerse en la estructura interna.

Prever, más arriba de la unidad, un interruptor onnipolar con una distancia mínima de los contactos de 3,5mm.

Realizar siempre la toma de tierra de la unidad.

Retirar siempre la corriente eléctrica antes de acceder a la máquina.

La sección mínima de los conductores es de 0.75 mm<sup>2</sup>

## ELEKTRISCHE AANSLUITINGEN

### Algemene voorschriften

Voer de elektrische aansluitingen uit volgens de geldende nationale wetgeving.

De schakelschema's houden geen rekening met de aardeleiding of andere soorten van elektrische beveiliging voorzien door de lokale normen, regels en standaards of het lokaal bedrijf dat de elektrische energie levert.

Alvorens de ventilator-convector te installeren, controleer of de nominale voedingsspanning 230V - 50 Hz bedraagt.

De elektrische voeding wordt altijd aangesloten op de klemmen L, N en PE van de schakeling.

Het maximaal opgenomen vermogen voor de werking bij een spanning van ca. 230V is aangegeven in de volgende tabel:

Mod.	VERMOGEN	
	W	A
1	83,0	0,67
2	132,0	1,04
3	136,0	1,07

Zorg ervoor dat de elektrische installatie geschikt is voor het leveren van de door de ventilator-convector gevraagde bedrijfsstroom en de stroom die nodig is voor het voeden van de huishoudelijke apparatuur en reeds in gebruik zijnde toestellen.



In het geval van combineren van de Ventilator-convector met elektronische regulators dient er absoluut aan gedacht te worden dat het signaal 0-10Vdc altijd en alleen afkomstig zal zijn van de regulator zelf en dat deze binnenin het schakelbord geplaatst zal moeten zijn.

Stroomopwaarts van de eenheid moet een veelpolige schakelaar voorzien worden met een minimale afstand tussen de klemmen van 3,5mm.

De eenheid moet in elk geval geaard worden.

Koppel het apparaat altijd los van het elektriciteitsnet alvorens er aan te werken.

De minimale doorsnede van de geleiders bedraagt 0,75 mm<sup>2</sup>

### Indicazioni per il collegamento

L'apparecchio è equipaggiato di una morsettiera di collegamento posta sulla fiancata interna, lato opposto attacchi idraulici. Il collegamento deve essere effettuato rispettando gli schemi elettrici riportati sul presente libretto.

### Dotazione elettrica

Il motore è protetto da un termocontatto integrato dell'avvolgimento che arresta il motore in caso di surriscaldamento e lo riavvia automaticamente dopo che si è raffreddato.

La scheda è dotata di una morsettiera per il collegamento dell'alimentazione, per la gestione delle velocità, per il controllo delle valvole e per il collegamento del dispositivo di sicurezza.



Nella progettazione e dimensionamento della linea di alimentazione e delle protezioni per apparecchiature elettroniche dotati di filtri anti-disturbo è necessario considerare i valori di dispersione in corrente verso terra (leakage current). I nostri apparecchi ECM risultano conformi ai limiti imposti dalla normativa CEI-EN 60335 avendo un valore di dispersione di 0.8 mA, inferiore al valore limite di 3.5 mA ammesso ed imposto dalla norma.

Il valore totale di dispersione deve essere considerato in funzione del numero di apparecchi installati e delle caratteristiche delle eventuali altre apparecchiature elettriche collegate su di una stessa linea elettrica.

### Connection instructions

The unit is fitted with a connection terminal board on the internal side panel on the opposite side to the hydraulic couplings. To connect, respect the wiring diagrams in this booklet.

### Electrical Equipment

The motor is protected by a thermal contact integrated in the winding. It stops the motor if overheating occurs and starts the motor again automatically after it has cooled down.

The fan coil is provided with a terminal board for the connection of the electrical feeding, for the fan speed control, for the valve's control and for the connection with the safety device.



When designing and dimensioning the power line and protection devices for electronic appliances with interference suppression filters, the leakage current must be taken into consideration. Our ECM appliances comply with CEI-EN 60335 as they have a leakage current of 0.8 mA, below the 3.5 mA permitted limit specified in the standard.

The total leakage current considered must take account of the number of appliances installed and the characteristics of any other electrical appliances connected on the same power line.

### Indications pour le raccordement

L'appareil est équipé d'un bornier de raccordement placé sur le côté intérieur, du côté opposé aux raccords hydrauliques. Le raccordement doit être effectué en respectant les schémas électriques donnés dans cette notice.

### Équipement électrique

Le moteur est protégé par un thermocontact placé directement sur la bobine qui arrête le moteur en cas de surchauffe et le remet en marche automatiquement quand il est refroidi.

La carte est munie d'un bornier pour le raccordement de l'alimentation, pour la gestion des vitesses, pour le contrôle des vannes et pour le raccordement du dispositif de sécurité.



Lors de la conception et du dimensionnement de la ligne d'alimentation et des protections pour les appareils électroniques munis de filtres anti-parasites il est nécessaire de tenir compte des valeurs de courant de fuite à la terre. Nos appareils ECM sont conformes aux limites imposées par la norme CEI-EN 60335 puisqu'ils ont une valeur de fuite de 0.8 mA, inférieure à la valeur limite de 3.5 mA admise et imposée par la norme.

Le courant total de fuite doit être calculé en fonction du nombre d'appareils installés et des caractéristiques des autres appareils électriques éventuellement branchés sur la même ligne électrique.

### Anleitungen für den Anschluss

Das Gerät ist mit einer Anschlussklemmleiste ausgestattet, die an der inneren Seitenwand, gegenüber den Wasseranschlüssen untergebracht ist. Für den Anschluss müssen die in dieser Betriebsanleitung enthaltenen Schaltpläne befolgt werden.

### Elektroausstattung

Der Motor wird durch einen in die Wicklung integrierten Thermokontakt geschützt, welcher den Motor bei Überhitzung ausschaltet, und nach dem Abkühlen automatisch wieder einschaltet.

Die Platine ist mit einer Klemmleiste für den Anschluss der Einspeisung, die Verwaltung der Drehzahl, die Kontrolle der Ventile und den Anschluss der Sicherheitsvorrichtung ausgestattet.



Bei Auslegung und Bemessung der Zuleitung und der Sicherungseinrichtungen für elektronische Geräte mit Entstörfilter sind die Werte des Ableitstroms zu berücksichtigen. Unsere Geräte ECM entsprechen den von der Norm CEI-EN 60335 auferlegten Grenzen und weisen einen Leckstrom von 0.8 mA auf, der unter dem von der Norm vorgeschriebenen zulässigen Grenzwert von 3.5 mA liegt.

Der Gesamtwert des Leckstroms ist je nach Anzahl der installierten Geräte und der eventuellen anderen, an derselben Stromleitung angeschlossenen Elektrogeräte zu berücksichtigen.

### Indicaciones para la conexión

El aparato está equipado con una caja de bornes de conexión situada en el lateral interno, en el lado opuesto a las conexiones hidráulicas. La conexión se tiene que realizar respetando los esquemas eléctricos que figuran en el presente manual.

### Dotación eléctrica

El motor está protegido por un termocontacto integrado del bobinado que para al motor en caso de sobrecalentamiento y lo vuelve a poner en marcha automáticamente una vez que se ha enfriado.

La tarjeta está provista de una caja de bornas para la conexión de la alimentación, para la gestión de la velocidad, para el control de las válvulas y para la conexión de dispositivo de seguridad.



En el diseño y dimensionamiento de la línea de alimentación y de las protecciones para equipos electrónicos dotados de filtros antiparasitarios se han de considerar los valores de corriente de fuga. Nuestros aparatos ECM cumplen los límites dictados por la normativa CEI-EN 60335, presentan un valor de corriente de fuga de 0.8 mA, inferior al valor límite de 3.5 mA admitido e impuesto por la norma.

El valor total de corriente de fuga ha de considerarse en función del número de aparatos instalados y de las características de otros posibles equipos eléctricos conectados a una misma línea eléctrica.

### Aanwijzingen voor de aansluiting

Het apparaat is uitgerust met een aansluitklemmenbord dat zich aan de binnenkant bevindt, op de wand tegenover de hydraulische aansluitingen. De aansluiting dient te worden uitgevoerd conform de schakelschema's in deze handleiding.

### Bijgeleverde elektrische inrichtingen

De motor is beschermd door een ingebouwd thermocontact dat de motor stillegt ingeval van oververhitting. De motor wordt weer gestart nadat hij afgekoeld is.

De schakeling is voorzien van een klemmenbord voor de aansluiting van de voeding, het beheer van de snelheden, de controle van de kleppen en de aansluiting van de veiligheidsinrichting.



Bij het ontwerp en de dimensionering van de voedingsleiding en de beveiligingen voor elektronische apparatuur voorzien van storingsfilters moeten de waarden voor de lekstroom naar aarde in beschouwing worden genomen. Onze ECM apparaten voldoen aan de limieten vereist door de norm CEI-EN 60335, aangezien ze een lekwaarde van 0.8 mA hebben, die lager is dan de limietwaarde van 3.5 mA die door deze norm wordt toegestaan is.

De totale lekwaarde moet in beschouwing worden genomen op basis van het aantal geïnstalleerde apparaten en de kenmerken van eventuele andere elektrische apparatuur die op dezelfde elektriciteitsleiding is aangesloten.



Accessorio non incluso  
Not included accessories  
Accessoires non inclus  
Zubehör nicht im Preis enthalten  
Accesorios no incluidos  
Accessoires niet inbegrepen

**CONTROLLER**

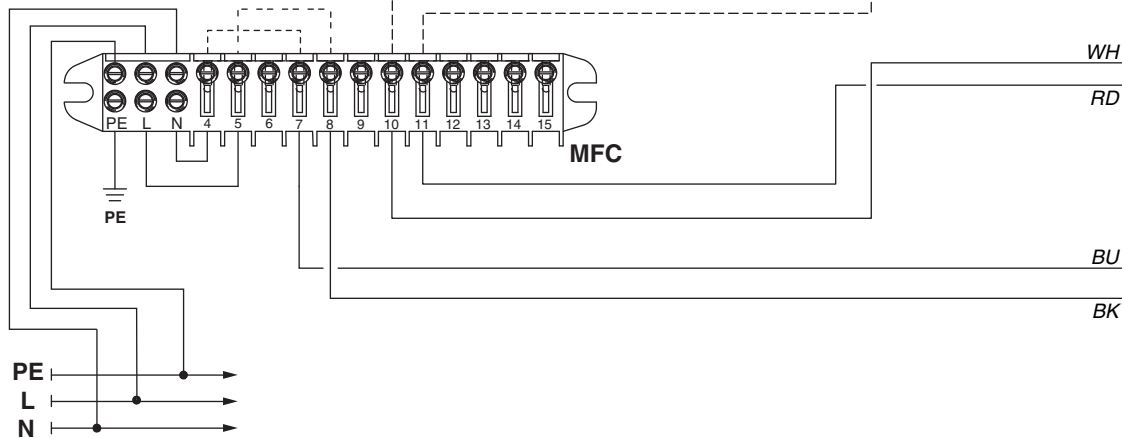
Impedenza / Impedance / Impédance  
Impedanz / Impedancia / Impedantie < 100 Ω

Segnale / Signal / Signal  
Signal / Señal / Signaal 0,3/13V

Fan OFF con / Fan OFF with / Ventilateur OFF avec  
Ventilator OFF mit / Ventilador OFF con / Fan OFF met V < 0,9 Volt

Velocità massima / Maximum speed / Vitesse maximale  
Höchstgeschwindigkeit / Máxima velocidad / Maximale snelheid 10 Volt

0Vdc  
10Vdc

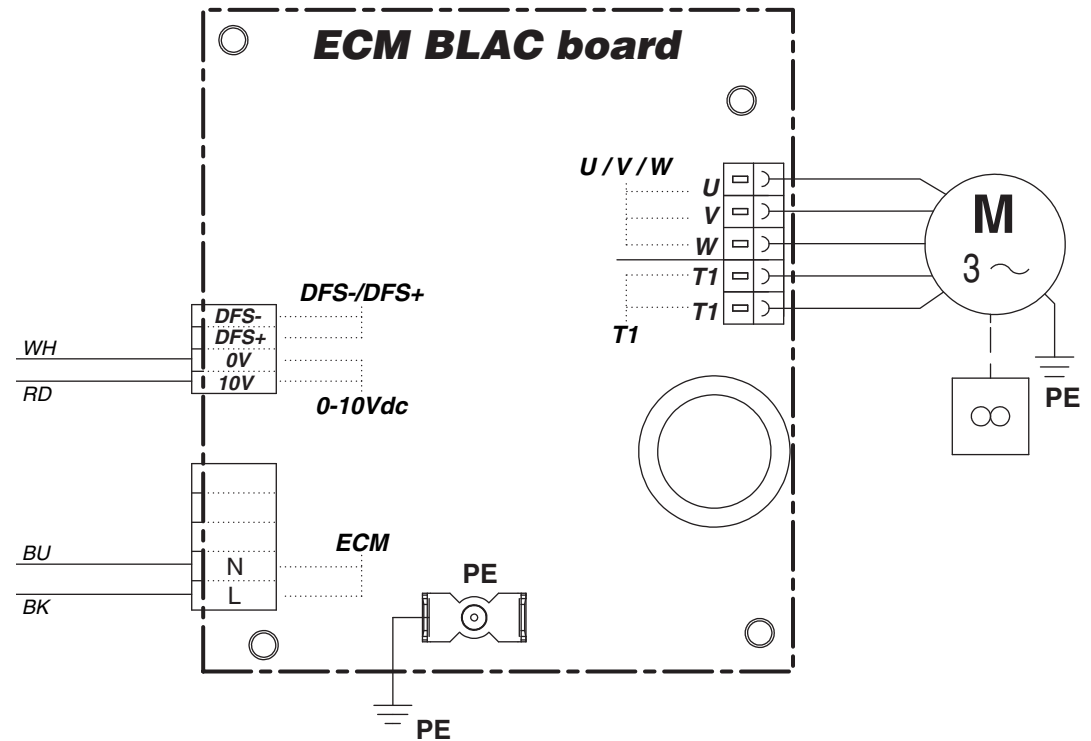


**LEGENDA Scheda BLAC:**

**BLAC** = Scheda elettronica  
Inverter  
**T1** = Collegamento protezione  
termica motore  
**0-10Vdc** = Segnale ingresso  
**U/V/W** = Collegamento motore  
**DFS-/DFS+** = Segnal digitali  
**CONTROLLER** = Regolatore  
**WH** = Bianco  
**RD** = Rosso  
**BK** = Nero  
**BU** = Blu

**BLAC Board LEGEND:**

**BLAC** = Inverter circuit board  
**T1** = Motor fan thermal  
protector connection  
**0-10Vdc** = Input signal  
**U/V/W** = Motor fan connection  
**DFS-/DFS+** = Digital fault signals  
**CONTROLLER** = Controller  
**WH** = White  
**RD** = Red  
**BK** = Black  
**BU** = Dark Blue



**LÉGENDE Carte BLAC:**

**BLAC** = Carte électronique  
de contrôle  
**T1** = Raccordement protection  
thermique moteur  
**0-10Vdc** = Signal  
**U/V/W** = Raccordement moteur  
**DFS-/DFS+** = Signaux numériques  
**CONTROLLER** = Régulateur  
**WH** = Blanc  
**RD** = Rouge  
**BK** = Noir  
**BU** = Bleu foncé

**LEGENDE Karte BLAC:**

**BLAC** = Elektronikarte Inverter  
**T1** = Anschluss Motor-  
wärmeschutzschalter  
**0-10Vdc** = Signal  
**U/V/W** = Motoranschluss  
**DFS-/DFS+** = Digitalsignale  
**CONTROLLER** = Regler  
**WH** = Weiß  
**RD** = Rot  
**BK** = Schwarz  
**BU** = Blau

**LEYENDA Tarjeta BLAC:**

**BLAC** = Tarjeta electrónica  
Inversor  
**T1** = Conexión protección  
térmica motor  
**0-10Vdc** = Señal  
**U/V/W** = Conexión motor  
**DFS-/DFS+** = Señales digitales  
**CONTROLLER** = Regulador  
**WH** = Blanco  
**RD** = Rojo  
**BK** = Negro  
**BU** = Azul

**LEGENDE Kaart BLAC:**

**BLAC** = Elektronische kaart  
inverter  
**T1** = Verbinding thermische  
bescherming motor  
**0-10Vdc** = Signaal  
**U/V/W** = Verbinding motor  
**DFS-/DFS+** = Digitale signalen  
**CONTROLLER** = Regulator  
**WH** = Witte  
**RD** = Rood  
**BK** = Zwart  
**BU** = Donkerblauw

**ISTRUZIONI  
OPERATIVE PER  
IL COLLEGAMENTO  
DI PIÙ UNITÀ  
CON UN UNICO  
COMANDO**

Ciascuna unità INVERTER dovrà ricevere segnale 0-10Vdc con provenienza interna al quadro di derivazione. Pertanto non sarà possibile derivare da un regolatore il medesimo segnale a comando di più unità ventilconvettore.

**OPERATING  
INSTRUCTIONS  
FOR CONNECTING  
MULTIPLE UNITS  
WITH A SINGLE  
CONTROLLER**

Each INVERTER unit should receive a 0-10Vdc signal from inside the shunt panel. Therefore it is not possible to shunt the same signal from a controller to control multiple fan coil units.

**INSTRUCTIONS  
OPERATIONNELLES POUR  
LE RACCORDEMENT  
DE PLUSIEURS  
UNITES AVEC UNE  
COMMANDE UNIQUE**

Chaque unité ONDULEUR devra recevoir le signal 0-10Vdc avec provenance à l'intérieur du tableau de dérivation. Il ne sera donc pas possible de dériver à partir d'un régulateur le même signal à commande de plusieurs unités de ventilo-convecteurs.

**ARBEITSANLEITUNG  
FÜR DEN ANSCHLUSS  
VON MEHREREN  
EINHEITEN  
AN EIN EINZIGES  
STEUERGERÄT**

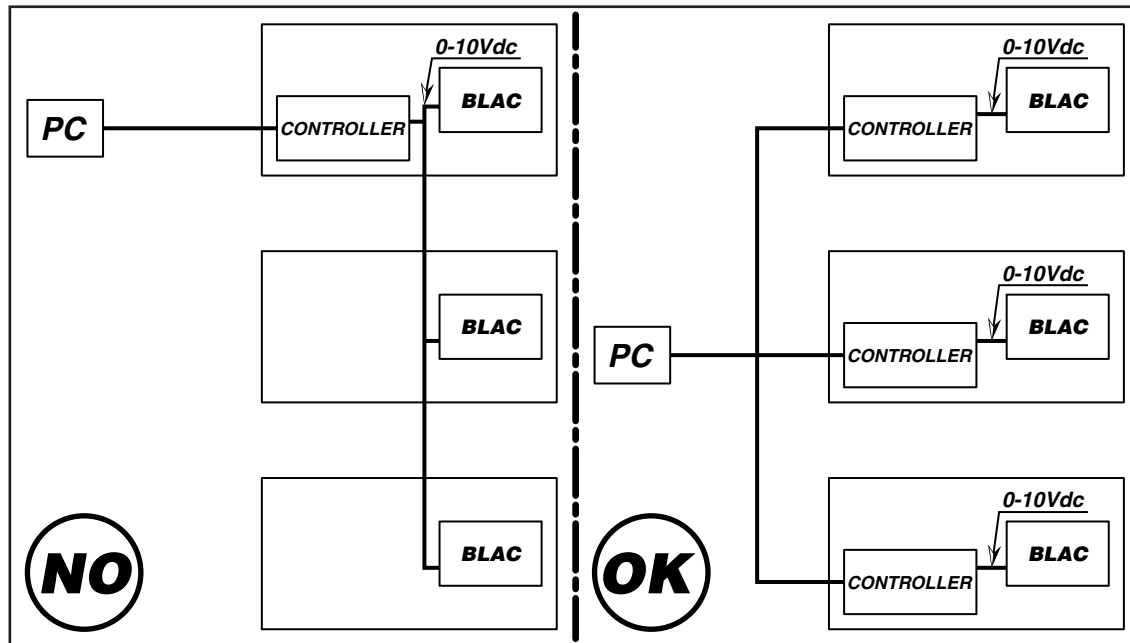
Jede Einheit INVERTER muss das aus dem Abzwegschrank kommende Signal 0-10Vdc aufnehmen. Deshalb kann dasselbe Signal zur Steuerung mehrerer Kassetten-Klimakonvektore nicht von einem Regler abgezweigt werden.

**INSTRUCCIONES  
OPERATIVAS  
PARA LA CONEXIÓN  
DE VARIAS UNIDADES  
CON UN ÚNICO  
MANDO**

Cada unidad INVERSOR tendrá que recibir una señal de 0 a 10Vdc suministrado internamente al cuadro de derivación. Por lo tanto no será posible derivar de un regulador la misma señal de mando de varias unidades ventilador convector.

**OPERATIEVE  
INSTRUCTIES VOOR  
DE VERBINDING  
VAN MEERDERE  
EENHEDEN MET EEN  
ENKELE BEDIENING**

Elke INVERTER-eenheid zal het signaal 0-10Vdc ontvangen met interne afkomst naar het schakelbord van derivatie. Daarom zal het niet mogelijk zijn hetzelfde commando-signaal van meerdere ventilator-convectoreenheden af te leiden van een regulator.



**LEGENDA:**

PC = Pannello comandi  
CONTROLLER = Regolatore  
BLAC = Scheda elettronica Inverter  
0-10Vdc = Segnale

**LEGEND:**

PC = Control panel  
CONTROLLER = Controller  
BLAC = Inverter circuit board  
0-10Vdc = Input signal

**LÉGENDE:**

PC = Panneau commandes  
CONTROLLER = Régulateur  
BLAC = Carte électronique de contrôle  
0-10Vdc = Signal

**LEGENDE:**

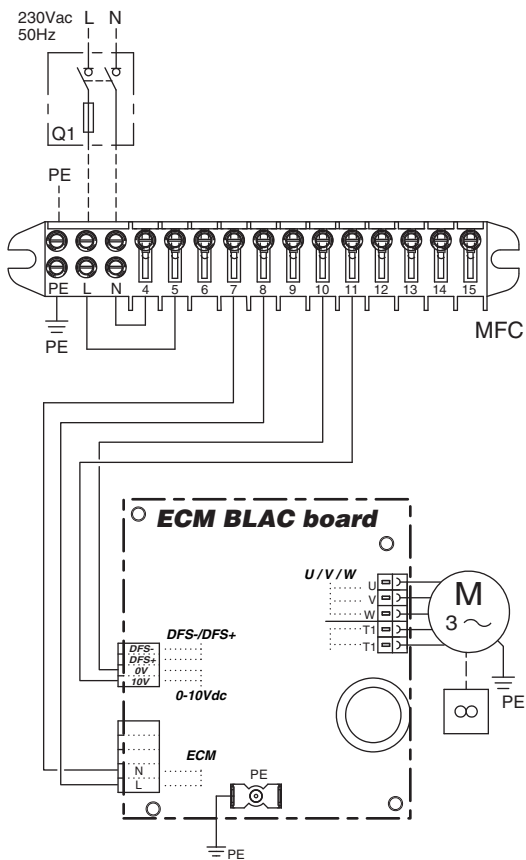
PC = Schalttafel  
CONTROLLER = Regler  
BLAC = Elektronikarte Inverter  
0-10Vdc = Signal

**LEYENDA:**

PC = Panel de mandos  
CONTROLLER = Regulador  
BLAC = Tarjeta electrónica Inversor  
0-10Vdc = Señal

**LEGENDE:**

PC = Commandopaneel  
CONTROLLER = Regulator  
BLAC = Elektronische kaart inverter  
0-10Vdc = Signaal



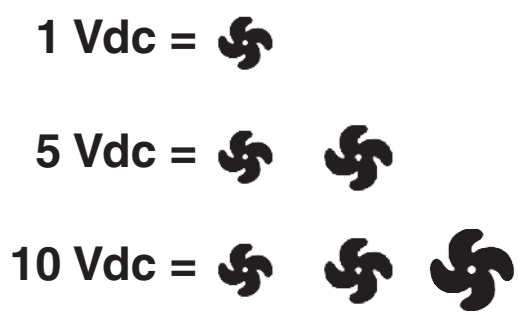
**COMANDI  
E SCHEMI ELETTRICI**

**ELECTRICAL  
CONTROLS AND  
WIRING DIAGRAMS**

**LEGENDA**

**LEGEND**

- |   |  |
|---|--|
| <b>MFC</b> = Morsettiera del FAN COIL                                   | <b>MFC</b> = Fan coil terminal board                                       |
| <b>M</b> = Motoventilatore  | <b>M</b> = Fan   |
| = Estate - aria fredda  | = Summer - cold air  |
| = Inverno - aria calda  | = Winter - warm air  |
| <b>Q1</b> = Sezionatore con un polo protetto da fusibile (raccomandato) | <b>Q1</b> = Circuit breakers with one pole protected by fuse (recommended) |



**COMMANDES  
ET SCHEMAS  
ELECTRIQUES**

**STEUERGERÄTE  
UND SCHALTPLÄNE**

**MANDOS  
Y ESQUEMAS  
ELÉCTRICOS**

**BEDIENINGEN  
EN ELEKTRISCHE  
SCHEMA'S**

**LÉGENDE**

**LEGENDE**

**LEYENDA**

**LEGENDE**

- |   |  |  |   |
|---|--|--|---|
| <b>MFC</b> = Bornier du ventilo-convecteur                              | <b>MFC</b> = Klemmenbrett des FAN COIL | <b>MFC</b> = Borna de conexión del ventiloconvector  | <b>MFC</b> = Klemmenbord ventilatorconvector                          |
| <b>M</b> = Motoventilateur  | <b>M</b> = Motorventilator             | <b>M</b> = Motoventilador  | <b>M</b> = Motorventilator  |
| = Été - air froid   | = Sommer - kalte Luft                  | = Verano - aire frio   | = Zomer - koude lucht   |
| = Hiver - air chaud   | = Winter - warme Luft                  | = Invierno - aire caliente   | = Winter - warme lucht  |
| <b>Q1</b> = Interrupteur avec une pôle protégé par fusible (recommandé) | <b>Q1</b> = Hauptschalter (empfohlen)  | <b>Q1</b> = Interruptor de maniobra seccionador de una polo protección con fusible (recomendado) | <b>Q1</b> = Polige schakelaar met een zekering beveiligd (aanbevolen) |

**I ventilconvettori possono essere azionati con uno dei comandi montati a parete che, di seguito, vengono descritti.**

**Per l'installazione e l'utilizzo fare riferimento al manuale del comando scelto.**

**The fan coil can be operated using one of the wall controls described below.**

**For the installation and the use read carefully the manual of the chosen control.**

**Les ventilo-convecteurs peuvent être actionnés avec l'une des commandes murales décrites ci-après.**

**Pour l'installation et l'utilisation lire attentivement le manuel de la commande choisie.**

**Die Gebläsekonvektoren können mit einer der nachstehend beschriebenen Wandsteuerungen bedient werden.**

**Für die Installation und den Gebrauch ist das Handbuch der ausgewählten Steuerung sorgfältig zu lesen.**


**Los fan coils pueden ser accionados con uno de los controles de pared que se describen a continuación.**

**Para la instalación y la utilización leer atentamente el manual del mando elegido.**

**De ventilatorconvectors kunnen geactiveerd worden met één van de hieronder beschreven bedieningen die op de muur gemonteerd zijn.**

**Voor het installeren en het gebruik dient u de handleiding van de gekozen bediening te raadplegen.**

TYPE	CODE
WM-AU	9066632



**Pannello comandi con termostato elettronico per impianti a 2 e 4 tubi e resistenza elettrica:**

- controllo manuale o automatico della velocità di ventilazione (3 velocità).
- controllo termostatico del ventilatore o di 1-2 valvole.
- cambio stagionale manuale o automatico.
- sonda di minima NTC (accessorio).

**Control panel with electronic room thermostat for 2-4 tube installations and electric heater:**

- manual/automatic 3 speed switch.
- electronic room thermostat for fan control or for the control of 1-2 valves.
- manual/automatic Summer/Winter switch.
- optional low temperature cut-out thermostat NTC.

**Boîtier de commande avec thermostat électronique pour installations à 2-4 tubes et résistance électrique:**

- commutateur 3 vitesses (manuel/automatique).
- controle thermostatique du ventilateur ou de 1-2 vannes.
- commutateur manuel/automatique été/hiver.
- optionnel thermostat de limitation basse de soufflage NTC.

**Bedientafel mit elektronischem Thermostat für Anlagen mit 2-4 Leitern und elektrischer Widerstand:**

- manuelle/automatische Umschaltung zwischen den 3 Ventilator Drehzahlen.
- Temperaturregelung vom Ventilator oder von 1-2 Wasserventilen.
- manuelle/automatische Umschaltung des saisonalen Zyklus (Sommer - Winter).
- optionaler Mindesttemperaturfühler NTC.

**Panel de mandos con termostato electrónico para instalaciones con 2-4 tubos y resistencia eléctrica:**

- conmutación manual/automática de las 3 velocidades del ventilador.
- control termostático del ventilador o de 1-2 válvulas.
- conmutación manual/automática verano/invierno.
- sonda de mínima NTC (opcional).

**Bedieningspaneel met elektronische thermostaat voor installaties met 2 en met 4 leidingen en elektrische weerstand:**

- handmatige of automatische controle van de ventilatiesnelheid (3 snelheden).
- thermostatische controle van de ventilator of van 1-2 kleppen.
- handmatige of automatische seizoenomschakeling.
- uitschakelthermostaat NTC (accessoire).

TYPE	CODE
T-MB	9066331E



**Pannello comandi con display e termostato elettronico per impianti a 2 e 4 tubi e resistenza elettrica:**

- controllo manuale o automatico della velocità di ventilazione (3 velocità).
- controllo termostatico del ventilatore o di 1-2 valvole.
- cambio stagionale manuale o automatico.
- sonda di minima NTC (accessorio).
- programmazione settimanale di accensione e spegnimento.

**Control panel with display and with electronic room thermostat for 2-4 tube installations and electric heater:**

- manual/automatic 3 speed switch.
- electronic room thermostat for fan control or for the control of 1-2 valves.
- manual/automatic Summer/Winter switch.
- optional low temperature cut-out thermostat NTC.
- weekly ON/OFF program.

**Boîtier de commande avec display et thermostat électronique pour installations à 2-4 tubes et résistance électrique:**

- commutateur 3 vitesses (manuel/automatique).
- controle thermostatique du ventilateur ou de 1-2 vannes.
- commutateur manuel/automatique été/hiver.
- optionnel thermostat de limitation basse de soufflage NTC.
- programmation hebdomadaire d'allumage et d'extinction.

**Bedientafel mit Display und mit elektronischem Thermostat für Anlagen mit 2-4 Leitern und elektrischer Widerstand:**


- manuelle/automatische Umschaltung zwischen den 3 Ventilator Drehzahlen.
- Temperaturregelung vom Ventilator oder von 1-2 Wasserventilen.
- manuelle/automatische Umschaltung des saisonalen Zyklus (Sommer - Winter).
- optionaler Mindesttemperaturfühler NTC.
- wöchentliche Programmierung des Ein- und Ausschaltens.


**Panel de mandos con display y termostato electrónico para instalaciones con 2-4 tubos y resistencia eléctrica:**

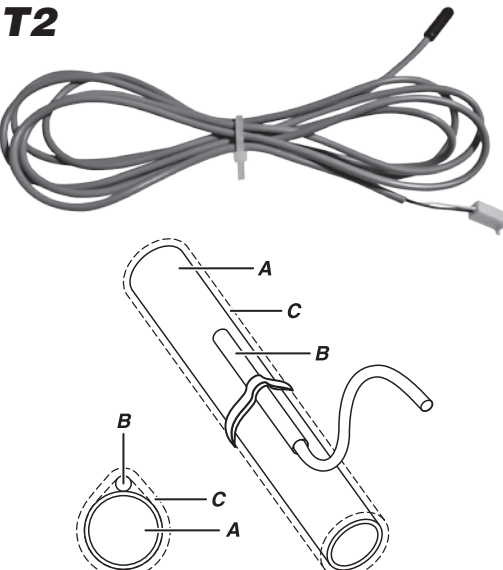
- conmutación manual/automática de las tres velocidades del ventilador.
- control termostático del ventilador o de 1-2 válvulas.
- conmutación manual/automática verano/invierno.
- sonda de mínima NTC (opcional).
- programación semanal ON/OFF.

**Bedieningspaneel met display en elektronische thermostaat voor installaties met 2 en met 4 leidingen en elektrische weerstand:**

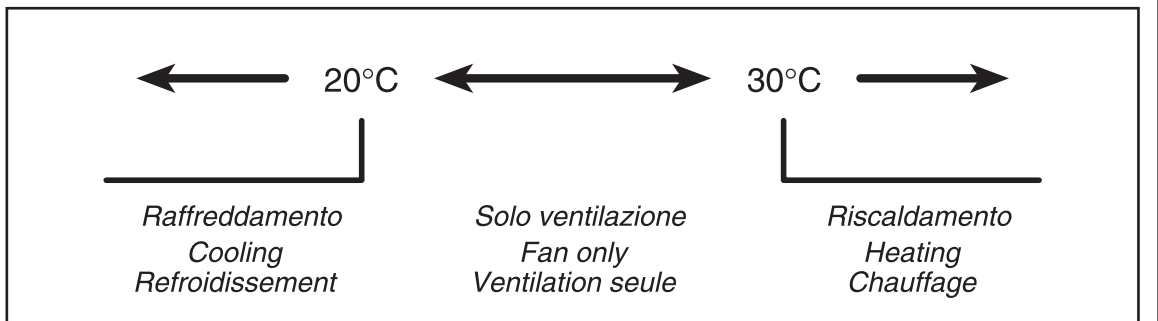
- handmatige of automatische controle van de ventilatiesnelheid (3 snelheden).
- thermostatische controle van de ventilator of van 1-2 kleppen.
- handmatige of automatische seizoenomschakeling.
- uitschakelthermostaat NTC (accessoire).
- weekprogrammering voor inschakeling en uitschakeling.

<table border="1" style="width: 100%; border-collapse: collapse;"> <tr> <th style="width: 50%; text-align: center;">TYPE</th> <th style="width: 50%; text-align: center;">CODE</th> </tr> <tr> <td style="text-align: center;">WM-S-ECM</td> <td style="text-align: center;">9066644</td> </tr> </table> 	TYPE	CODE	WM-S-ECM	9066644	<p>Comando 0-10V con display adatto ad installazione a parete oppure sopra ad una scatola a muro 503, con termostato elettronico e per impianti a 2 e 4 tubi:</p> <ul style="list-style-type: none"> <li>- Controllo manuale della velocità di ventilazione (3 velocità) o automatica con variazione continua.</li> <li>- controllo termostatico del ventilatore o di 1-2 valvole.</li> <li>- cambio stagionale manuale.</li> <li>- sonda di minima NTC (accessorio).</li> </ul>	<p>0-10V control with display designed to be mounted on the wall or to be installed on a 503 wall box, with electronic room thermostat and for 2-4 tube installations:</p> <ul style="list-style-type: none"> <li>- Manual 3 speed switch or automatic continuous speed control.</li> <li>- electronic room thermostat for fan control or for the control of 1-2 valves.</li> <li>- manual Summer/Winter switch.</li> <li>- optional low temperature cut-out thermostat NTC.</li> </ul>	<p>Commande 0-10V avec écran digital conçue pour l'installation mural ou à intégrer sur un boîtier mural à sceller 503, avec thermostat électronique pour installations à 2-4 tubes:</p> <ul style="list-style-type: none"> <li>- Commutateur manuel 3 vitesses ou automatique avec variation en continu.</li> <li>- controle thermostatique du ventilateur or de 1-2 vannes.</li> <li>- commutateur manuel été/hiver.</li> <li>- optionnel thermostat de limitation basse de soufflage NTC.</li> </ul>	<p>0-10V Steuerung mit Display für Wandinstallation oder für den Einbau auf Wandgehäuse der Baureihe 503 ausgelegt, mit elektronischem Thermostat und für Anlagen mit 2-4 Leitern:</p> <ul style="list-style-type: none"> <li>- Manueller 3-Gang-Schalter oder automatisch kontinuierliche Drehzahlregelung.</li> <li>- Temperaturregelung vom Ventilator oder von 1-2 Wasserventilen.</li> <li>- manuelle Umschaltung des saisonalen Zyklus (Sommer - Winter).</li> <li>- optionaler Mindesttemperaturfühler NTC.</li> </ul>	<p>Mando 0-10V con display diseñado para ser montado a el muro o para ser instalado sobre de una caja de la pared 503, con termostato electrónico y para instalaciones con 2-4 tubos:</p> <ul style="list-style-type: none"> <li>- conmutación manual de las 3 velocidades del ventilador o automática con variación continua.</li> <li>- control termostático del ventilador o de 1-2 válvulas.</li> <li>- conmutación manual verano/invierno.</li> <li>- sonda de mínima NTC (opcional).</li> </ul>	<p>Bediening 0-10V met display, geschikt voor wandinstallatie of installatie op een wanddoos 503, met elektronische thermostaat, en voor installaties met 2 en 4 leidingen:</p> <ul style="list-style-type: none"> <li>- Handmatige controle van de ventilatiesnelheid (3 snelheden) of automatische controle met continue variatie.</li> <li>- thermostatische controle van de ventilator of van 1-2 kleppen.</li> <li>- handmatige seizoenomschakeling.</li> <li>- NTC-sonde voor het minimum (accessoire).</li> </ul>
TYPE	CODE									
WM-S-ECM	9066644									

<p><b>NTC</b></p> 	<p><b>NTC</b> - Cod. 3021090 <b>SONDA DI MINIMA</b></p> <p>Da posizionare fra le alette della batteria di scambio termico.</p> <p>Abbinabile ai comandi: <b>WM-AU, T-MB, WM-S-ECM.</b></p> <p>Per il collegamento al comando, il cavo della sonda NTC deve essere separato dai conduttori di potenza.</p> <p>Durante il funzionamento invernale arresta l'elettroventilatore quando la temperatura dell'acqua è inferiore ai 28°C, e lo fa ripartire quando questa raggiunge i 33°C.</p>	<p><b>NTC</b> - Cod. 3021090 <b>LOW TEMPERATURE CUT-OUT THERMOSTAT</b></p> <p>Position between the fins of the heat exchanger coil.</p> <p>For use with control units: <b>WM-AU, T-MB, WM-S-ECM.</b></p> <p>When connecting the control, the NTC probe cable must be separated from the power supply wires.</p> <p>During winter operation stops the fan when the water temperature drops below 28°C and starts it up again when the temperature reaches 33°C.</p>	<p><b>NTC</b> - Cod. 3021090 <b>SONDE DE TEMPÉRATURE MINIMUM</b></p> <p>Doit être placée entre les ailettes de la batterie d'échange thermique.</p> <p>Associable aux commandes: <b>WM-AU, T-MB, WM-S-ECM.</b></p> <p>Pour le raccordement à la commande, le câble de la sonde NTC doit être séparé des câbles de puissance.</p> <p>Pendant le fonctionnement hiver arrête le ventilateur quand la température de l'eau est inférieure à 28°C et le fait repartir quand elle atteint 33°C.</p>	<p><b>NTC</b> - Cod. 3021090 <b>MINDEST-TEMPERATURFÜHLER</b></p> <p>Diese Sonde wird zwischen den Leitlamellen der Wärmetauscher-Batterie angebracht.</p> <p>Kombinierbar mit den Steuerungen: <b>WM-AU, T-MB, WM-S-ECM.</b></p> <p>Für den Anschluss an die Steuerung muss das Kabel des Fühlers NTC von den Leistungsleitungen getrennt sein.</p> <p>Der Fühler hält bei Winterbetrieb den Ventilator an, wenn die Temperatur des Wassers unter 28°C ist, und setzt ihn wieder in Betrieb, wenn sie 33°C erreicht hat.</p>	<p><b>NTC</b> - Cód. 3021090 <b>SONDA DE MÍNIMA</b></p> <p>A colocar entre las aletas de la batería de intercambio térmico.</p> <p>Combinable con los dispositivos de accionamiento: <b>WM-AU, T-MB, WM-S-ECM.</b></p> <p>Para la conexión al mando, el cable de la sonda NTC debe separarse de los conductores de potencia.</p> <p>Durante el funcionamiento en invierno para el electroventilador cuando la temperatura del agua es inferior a 28°C y lo vuelve a poner en marcha cuando esta alcanza los 33°C.</p>	<p><b>NTC</b> - Cod. 3021090 <b>UITSCHAKEL-THERMOSTAAT</b></p> <p>Te plaatsen tussen de ribben van de warmtewisselaars.</p> <p>Combinerend met de bedieningen: <b>WM-AU, T-MB, WM-S-ECM.</b></p> <p>Voor de aansluiting op de besturing, moet de kabel van de NTC-sonde gescheiden zijn van de stroomdraden.</p> <p>Tijdens de wintercyclus schakelt hij de elektroventilator uit als de temperatuur van het water minder dan 28°C bedraagt, en opnieuw inschakelt als de temperatuur 33°C bereikt.</p>
---	--	--	--	--	---	---

<p><b>T2</b></p> 	<p><b>T2</b> - Cod. 9025310 <b>SONDA T2 PER CHANGE-OVER</b></p> <p>Solamente sui ventilconvettori in esecuzione per impianti a due tubi, la commutazione estate/inverno può avvenire in modo automatico applicando, sulla tubazione acqua che alimenta la batteria, la sonda Change-Over T2 (opzionale). La sonda va posizionata prima della valvola a tre vie.</p> <p>In base alla temperatura rilevata dalla sonda, l'apparecchio si predispone in funzionamento estivo o invernale.</p> <p>Abbinabile ai comandi: <b>WM-AU, T-MB.</b></p> <p>A = Tubazione acqua B = Sonda C = Isolante anticondensa</p>	<p><b>T2</b> - Code 9025310 <b>CHANGE-OVER PROBE T2</b></p> <p>Only on the fan coil units designed for two-pipe systems, the heating/cooling changeover can be performed automatically by installing, on the water pipe supplying the coil, the Change Over probe T2 (optional). The probe should be installed before the three-way valve.</p> <p>Based on the temperature measured by the probe, the appliance will switch to heating or cooling operation.</p> <p>For use with control units: <b>WM-AU, T-MB.</b></p> <p>A = Water pipe B = Probe C = Anti-condensation insulation</p>	<p><b>T2</b> - Code 9025310 <b>SONDE T2 POUR CHANGE-OVER</b></p> <p>Seulement sur les ventilo-convecteurs pour installations à deux tubes, la commutation été/hiver peut se faire automatiquement en appliquant, sur la tuyauterie eau qui alimente la batterie, la sonde Change Over T2 (option). La sonde doit être placée avant la vanne à trois voies.</p> <p>Selon la température relevée par la sonde, l'appareil se met en fonctionnement été ou hiver.</p> <p>Associable aux commandes: <b>WM-AU, T-MB.</b></p> <p>A = Tuyauterie eau B = Sonde C = Isolante anti-condensation</p>	<p><b>T2</b> - Art. Nr. 9025310 <b>FÜHLER T2 FÜR CHANGE-OVER</b></p> <p>Bei den Klimakonvektoren in 2-Leiter-Ausführung kann die Umschaltung zwischen Kühl-/Heizbetrieb automatisch erfolgen, indem an der Wasser-leitung zum Register ein Change Over-Fühler T2 (Option) angebracht wird. Dieser Fühler muss dem 3-Wege-Ventil vorgeschaltet werden.</p> <p>Je nach der von dem Fühler gemessenen Temperatur stellt sich das Gerät auf Kühl- oder Heizbetrieb.</p> <p>Kombinierbar mit den Steuerungen: <b>WM-AU, T-MB.</b></p> <p>A = Rohrleitung B = Fühler C = Anti-Beschlag-Isolierung</p>	<p><b>T2</b> - Cód. 9025310 <b>SONDA T2 PARA CHANGE-OVER</b></p> <p>Sólo en los ventiladores convectores en realización para instalaciones de dos tubos, la conmutación verano/invierno puede suceder de modo automático aplicando, sobre el conducto de agua que alimenta la batería, la sonda Change Over T2 (opcional). La sonda se coloca antes que la válvula de tres vías.</p> <p>En base a la temperatura registrada por la sonda, el aparato se predispone en funcionamiento verano o invierno.</p> <p>Combinable con los dispositivos de accionamiento: <b>WM-AU, T-MB.</b></p> <p>A = Conducto de agua B = Sonda C = Aislante anticondensación</p>	<p><b>T2</b> - Code 9025310 <b>T2-SONDE VOOR CHANGE-OVER</b></p> <p>Uitsluitend voor de ventilators-convectors voorzien voor installaties met twee buizen, kan de omschakeling zomer/winter automatisch gebeuren door de sonde Change Over T2 (optie) te monteren op de waterleiding die de batterij voedt. De sonde wordt vóór de driewegsklep gemonteerd.</p> <p>In functie van de temperatuur gemeten door de sonde, zal het apparaat zich afstemmen op de zomer- of winterwerking.</p> <p>Combinerend met de bedieningen: <b>WM-AU, T-MB.</b></p> <p>A = Waterleiding B = Sonde C = Condensvrij isolatiemateriaal</p>
---	---	--	--	---	--	---

**Logica di funzionamento con sonda T2**  
**Operating logic with probe T2**  
**Logique de fonctionnement avec la sonde T2**



**Funktionslogik mit Fühler T2**  
**Lógica de funcionamiento con sonda T2**  
**Werkingslogica van de sonde T2**



**PULIZIA,  
MANUTENZIONE,  
RICAMBI**

**ATTENZIONE!**  
PRIMA DI QUALSIASI  
PULIZIA  
E MANUTENZIONE,  
TOGLIERE  
L'ALIMENTAZIONE  
ALL'APPARECCHIO.

Solo personale addetto alla manutenzione e precedentemente addestrato, può intervenire sulle apparecchiature.

**ELETTROVENTILATORE:**  
Non richiede alcun tipo di manutenzione.

**BATTERIA:**  
Non richiede alcun tipo di ordinaria manutenzione.

**FILTRO:**  
Si pulisce periodicamente usando un'aspirapolvere oppure percuotendolo leggermente.

Sostituirlo nel caso non si possa più pulire.

**RICAMBI:**  
Per l'ordinazione delle parti di ricambio citare sempre il modello dell'apparecchio e la descrizione del componente.

**ATTENZIONE!**  
RIMONTARE  
SEMPRE IL FILTRO  
DOPO  
LA SUA PULIZIA.

**CLEANING,  
MAINTENANCE  
AND SPARE PARTS**

**IMPORTANT!**  
BEFORE CARRYING OUT  
CLEANING  
OR MAINTENANCE,  
MAKE SURE THE POWER  
TO THE UNIT  
IS TURNED OFF.

Maintenance of the unit must be carried out by trained maintenance personnel only.

**FAN:**  
No maintenance required.

**HEAT EXCHANGER COIL:**  
No ordinary maintenance required.

**FILTER:**  
Clean regularly with a vacuum cleaner or shake lightly.

When it can no longer be cleaned, replace.

**SPARE PARTS:**  
To order spare parts, always give the model of appliance and a description of the component.

**IMPORTANT!**  
ALWAYS  
REPLACE THE FILTER  
AFTER CLEANING.

**NETTOYAGE,  
ENTRETIEN ET PIÈCES  
DE RECHANGE**

**ATTENTION!**  
AVANT  
TOUTE OPERATION  
DE NETTOYAGE ET  
D'ENTRETIEN,  
COUPER L'ALIMENTATION  
DE L'APPAREIL.

Seul le personnel chargé de l'entretien et ayant été formé dans ce but peut intervenir sur les appareils.

**VENTILATEUR:**  
Ne nécessite aucun type d'entretien.

**BATTERIE:**  
Ne nécessite aucun type d'entretien ordinaire.

**FILTRE:**  
Doit être nettoyé périodiquement à l'aide d'un aspirateur ou en le frappant légèrement.

Le remplacer lorsqu'il n'est plus possible de le nettoyer.

**PIÈCES DE RECHANGE:**  
Pour la commande des pièces de rechange, indiquer toujours le modèle de l'appareil et la description du composant.

**ATTENTION!**  
APRES L'AVOIR NETTOYÉ,  
NE JAMAIS OUBLIER  
DE REMONTER  
LE FILTRE.

**REINIGUNG,  
WARTUNG UND  
ERSATZTEILE**

**ACHTUNG!**  
VOR BEGINN  
VON REINIGUNGS- UND  
WARTUNGSEINGRIFFEN  
MUSS DIE STROMZUFUHR  
ZUM GERÄT  
UNTERBROCHEN WERDEN.

Nur das mit der Wartung betraute und vorher entsprechend geschulte Personal darf Eingriffe an den Geräten vornehmen

**ELEKTROVENTILATOR:**  
Dieser bedarf keinerlei Wartung.

**BATTERIE:**  
Diese bedarf keiner ordentlichen Wartung.

**FILTER:**  
Der Filter wird regelmäßig mit einem Staubsauger oder durch vorsichtiges Ausklopfen gesäubert.

Wenn er sich nicht mehr reinigen lässt, muss er ersetzt werden.

**ERSATZTEILE:**  
Bei Ersatzteilbestellungen immer das Gerätemodell und die Bezeichnung des Teils angeben.

**ACHTUNG!**  
NICHT VERGESSEN,  
DEN FILTER NACH  
DER REINIGUNG  
WIEDER EINZUBAUEN.

**LIMPIEZA,  
MANTENIMIENTO  
Y REPUESTOS**

**ATENCIÓN!**  
ANTES DE EFECTUAR  
CUALQUIER OPERACIÓN  
DE LIMPIEZA  
Y MANTENIMIENTO  
CORTAR LA ALIMENTACIÓN  
PARA EL APARATO.

Sólo personal encargado del mantenimiento y previamente capacitado puede efectuar operaciones sobre los aparatos.

**VENTILADOR:**  
No requiere ninguna clase de mantenimiento.

**BATERÍA:**  
No requiere ninguna clase de mantenimiento ordinario.

**FILTRO:**  
Se limpia periódicamente usando una aspiradora o golpeándolo ligeramente.

Si no es posible limpiarlo sustituirlo.

**REPUESTOS:**  
Para pedir piezas de repuesto indicar siempre el modelo del aparato y la descripción del componente.

**ATENCIÓN!**  
DESPUÉS DE LIMPIARLO  
VOLVER A MONTAR  
SIEMPRE EL FILTRO  
EN SU SITO.

**SCHOONMAAK,  
ONDERHOUD,  
WISSELSTUKKEN**

**OPGELET!**  
VOOR ELKE  
SCHOONMAAK- EN  
ONDERHOUDSBEURT,  
DE STEKKER VAN HET  
APPARAAT UIT HET  
STOPCONTACT TREKKEN.

Wend u uitsluitend tot opgeleid onderhoudspersoneel voor het onderhoud van het apparaat.

**ELEKTROVENTILATOR:**  
Vergt geen enkel type onderhoud.

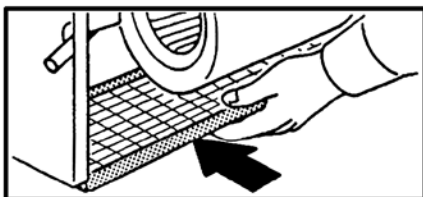
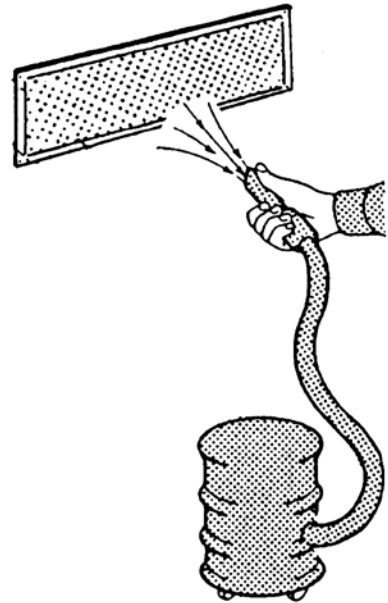
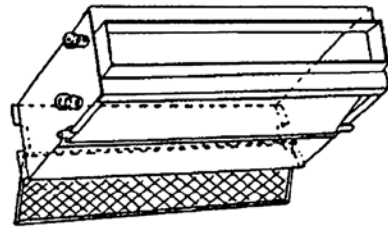
**BATTERIJ:**  
Vergt geen enkel type gewoon onderhoud.

**FILTER:**  
Maak de filter regelmatig schoon met een stofzuiger of door er zacht op te kloppen.

Vervang de filter indien hij niet kan worden schoongemaakt.

**WISSELSTUKKEN:**  
Bij de bestelling van de wisselstukken, vermeld u steeds het model van het apparaat en beschrijft u het onderdeel.

**OPGELET!**  
HERPLAATS DE FILTER  
STEDS NA EEN  
SCHOONMAAKBEURT.



<b>RICERCA GUASTI</b>	<b>TROUBLESHOOTING</b>	<b>DEPANNAGE</b>	<b>FEHLERSUCHE</b>	<b>INVESTIGACIÓN DE AVERÍAS</b>	<b>OPSPOREN DEFECTEN</b>
<p><b>GUASTO</b> 1 - Il motore non gira o gira in modo non corretto.</p> <p><b>RIMEDIO</b> - Controllare che l'alimentazione sia inserita.  - Verificare il collegamento corretto dei fili, osservando gli schemi elettrici.  - Verificare la posizione dell'interruttore generale, del commutatore stagionale e del termostato.</p>	<p><b>PROBLEM</b> 1 - The motor does not rotate or rotates incorrectly.</p> <p><b>REMEDY</b> - Make sure the power to the unit is on.  - Make sure the wires are correctly connected, referring to the wiring diagram.  - Control if the main switch, the seasonal commutator and the thermostat are in the right position.</p>	<p><b>DEFAULT</b> 1 - Le moteur ne tourne pas ou tourne de manière incorrecte.</p> <p><b>ACTION CORRECTIVE</b> - Contrôler que l'alimentation est branchée.  - Vérifier le bon raccordement des conducteurs à l'aide des schémas électriques.  - L'interrupteur général et le commutateur saisonnier soient dans la position correcte.</p>	<p><b>STÖRUNG</b> 1 - Der Motor dreht nicht oder dreht nicht korrekt.</p> <p><b>ABHILFE</b> - Kontrollieren, ob die Spannungsversorgung zugeschaltet ist.  - Auf Grundlage der Schaltpläne den korrekten Anschluss der Drähte prüfen.  - Die Position des Hauptschalters, des Umschalters der Betriebsart und des Thermostats kontrollieren.</p>	<p><b>AVERÍA</b> 1 - El motor no gira o gira de modo incorrecto.</p> <p><b>SOLUCIÓN</b> - Verificar que esté conectado a la toma de corriente.  - Verificar la correcta conexión de los hilos, observando los esquemas eléctricos.  - Verificar la posición del interruptor general, del conmutador estacional y del termostato.</p>	<p><b>DEFECT</b> 1 - De motor draait niet of op niet correcte wijze.</p> <p><b>OPLOSSING</b> - Controleer of de stekker in het stopcontact zit.  - Controleer de correcte aansluiting van de draden, conform de schakelschema's.  - Controleer de positie van de hoofdschakelaar, de seizoenenschakelaar en de thermostaat.</p>
<p><b>GUASTO</b> 2 - L'apparecchio non scalda/raffredda più come in precedenza.</p> <p><b>RIMEDIO</b> - Controllare che il filtro sia sufficientemente pulito.  - Verificare sfiatando la batteria che non sia entrata aria nel circuito idraulico.</p>	<p><b>PROBLEM</b> 2 - The unit does not heat/cool as before.</p> <p><b>REMEDY</b> - Make sure the filter is clean.  - Make sure the hydraulic circuit is free from air by venting the heat exchanger.</p>	<p><b>DEFAULT</b> 2 - L'appareil ne chauffe ou ne refroidit plus comme avant.</p> <p><b>ACTION CORRECTIVE</b> - Contrôler que le filtre est suffisamment propre.  - Vérifier, en purgeant la batterie, que de l'air n'est pas entré dans le circuit hydraulique.</p>	<p><b>STÖRUNG</b> 2 - Das Gerät heizt/kühlt nicht mehr wie zuvor.</p> <p><b>ABHILFE</b> - Kontrollieren, ob der Filter sauber genug ist.  - Durch Entlüften des Registers kontrollieren, ob Luft in den Wasserkreis eingedrungen ist.</p>	<p><b>AVERÍA</b> 2 - El aparato ya no calienta/enfría como con anterioridad.</p> <p><b>SOLUCIÓN</b> - Verificar que el filtro esté bien limpio.  - Verificar purgando la batería que no haya entrado aire en el circuito hidráulico.</p>	<p><b>DEFECT</b> 2 - Het apparaat verwarmt/koelt niet meer af zoals voordien.</p> <p><b>OPLOSSING</b> - Controleer of de filter voldoende schoon is.  - Tap de batterij af en ga de aanwezigheid na van lucht in het hydraulisch circuit.</p>
<p><b>GUASTO</b> 3 - L'apparecchio perde acqua.</p> <p><b>RIMEDIO</b> - Controllare che l'inclinazione sia in direzione dello scarico condensa.  - Controllare che lo scarico condensa non sia ostruito.</p>	<p><b>PROBLEM</b> 3 - The appliance leaks water.</p> <p><b>REMEDY</b> - Make sure it is sloping in the direction of the condensate drain.  - Make sure the condensate drain is not clogged.</p>	<p><b>DEFAULT</b> 3 - L'appareil perd de l'eau.</p> <p><b>ACTION CORRECTIVE</b> - Contrôler que l'évacuation des condensats est inclinée dans la bonne direction.  - Contrôler que l'évacuation des condensats n'est pas bouchée.</p>	<p><b>STÖRUNG</b> 3 - Das Gerät verliert Wasser.</p> <p><b>ABHILFE</b> - Kontrollieren, ob die Schräge in Richtung des Kondensatabflusses verläuft.  - Kontrollieren, ob der Kondensatabfluss frei ist.</p>	<p><b>AVERÍA</b> 3 - El aparato pierde agua.</p> <p><b>SOLUCIÓN</b> - Controlar que esté inclinado en dirección a la evacuación del agua de condensación.  - Controlar que la evacuación del agua de condensación no esté obstruida.</p>	<p><b>DEFECT</b> 3 - Er lekt water uit het apparaat.</p> <p><b>OPLOSSING</b> - Controleer of de helling in de richting van de afvoerbuis voor het condensatievocht loopt.  - Controleer of de afvoerbuis voor het condensatievocht niet verstopt is.</p>



**PERDITE DI CARICO LATO ACQUA - PRESSURE DROP TABLE  
PERTES DE CHARGE CÔTE EAU - DRUCKVERLUSTE WASSER  
PÉRDIDAS DE CARGA LADO AGUA - WATERLEKKEN**

**Batteria a 3 ranghi**

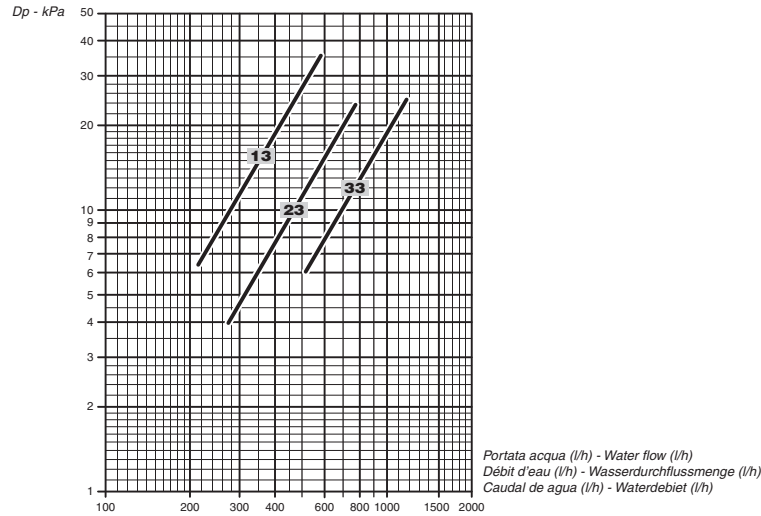
**3 row battery**

**Batterie à 3 rangs**

**Register mit 3 Rohrreihen**

**Batería de 3 filas**

**Batterij met 3 rijen**



**Batteria a 4 ranghi**

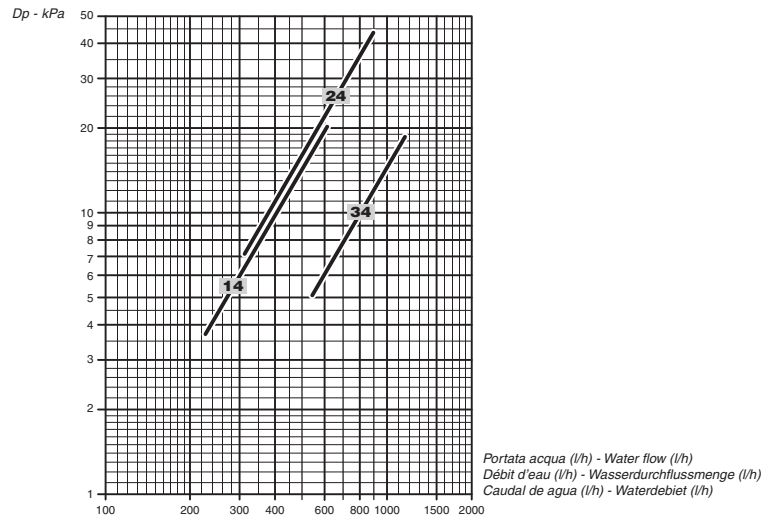
**4 row battery**

**Batterie à 4 rangs**

**Register mit 4 Rohrreihen**

**Batería de 3 filas**

**Batterij met 4 rijen**



La perdita di carico si riferisce ad una temperatura media dell'acqua di **10°C**;  
per temperature diverse, moltiplicare la perdita di carico per il coefficiente **K** riportato in tabella.

The table indicates the pressure drop for a mean water temperature of **10°C**.  
For different water temperatures multiply by the correction factors **K**.

La perte de charge se réfère à une température moyenne d'eau de **10°C**.  
Pour une température différente, multiplier la perte de charge par le coefficient **K** de la table suivante.

Der Druckverlust bezieht sich auf eine durchschnittliche Temperatur des Wassers von **10°C**;  
für abweichende Temperaturen den Druckverlust mit dem Koeffizienten **K** der Tabelle multiplizieren.

La pérdida de carga se refiere a una temperatura media del agua de **10°C**;  
para temperaturas distintas multiplicar la pérdida de carga por el coeficiente **K** que figura en la tabla.

Het energieverlies verwijst naar een gemiddelde watertemperatuur van **10°C**;  
bij verschillende temperaturen vermenigvuldigt u het energieverlies met de coëfficiënt **K** die u in de tabel vindt.

°C	20	30	40	50	60	70	80
<b>K</b>	0,94	0,90	0,86	0,82	0,78	0,74	0,70

**PERDITE DI CARICO LATO ACQUA - PRESSURE DROP TABLE  
PERTES DE CHARGE CÔTE EAU - DRUCKVERLUSTE WASSER  
PÉRDIDAS DE CARGA LADO AGUA - WATERLEKKEN**

**Batteria addizionale a 1 rango**

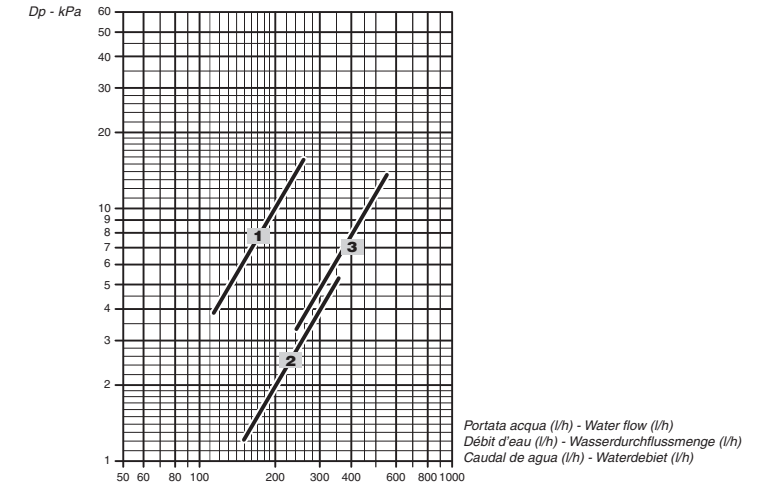
**1 row additional battery**

**Batterie additionnelle à 1 rang**

**Zusatzregisters mit 1 Rohrreihe**

**Batería adicional de 1 fila**

**Extra batterij met 1 rij**



**Batteria addizionale a 2 ranghi**

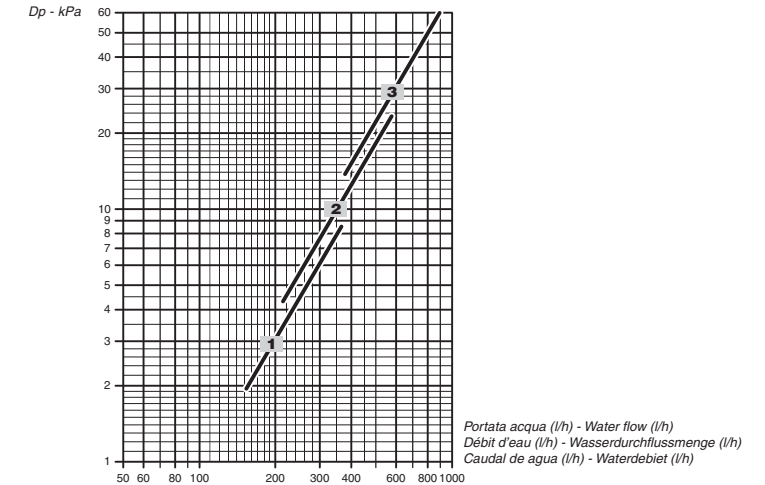
**2 row additional battery**

**Batterie additionnelle à 2 rangs**

**Zusatzregisters mit 1 Rohrreihen**

**Batería adicional de 2 filas**

**Extra batterij met 2 rijen**



La perdita di carico si riferisce ad una temperatura media dell'acqua di **65°C**;  
per temperature diverse, moltiplicare la perdita di carico per il coefficiente **K** riportato in tabella.

The table indicates the pressure drop for a mean water temperature of **65°C**.  
For different water temperatures multiply by the correction factors **K**.

La perte de charge se réfère à une température moyenne d'eau de **65°C**.  
Pour une température différente, multiplier la perte de charge par le coefficient **K** de la table suivante.

Der Druckverlust bezieht sich auf eine durchschnittliche Temperatur des Wassers von **65°C**;  
für abweichende Temperaturen den Druckverlust mit dem Koeffizienten **K** der Tabelle multiplizieren.

La pérdida de carga se refiere a una temperatura media del agua de **65°C**;  
para temperaturas distintas multiplicar la pérdida de carga por el coeficiente **K** que figura en la tabla.

Het energieverlies verwijst naar een gemiddelde watertemperatuur van **65°C**;  
bij verschillende temperaturen vermenigvuldigt u het energieverlies met de coëfficiënt **K** die u in de tabel vindt.

°C	40	50	60	70	80
<b>K</b>	1,14	1,08	1,02	0,96	0,90



Oggetto: **Dichiarazione di conformità UE**  
Object: **EU Declaration of conformity**

**La presente dichiarazione di conformità è rilasciata sotto la responsabilità esclusiva del fabbricante.**  
**This declaration of conformity is issued under the exclusive responsibility of the manufacturer.**

**Prodotto:** Carisma CRS-ECM - Ventilconvettore Canalizzabile  
**Product:** CARISMA CRS-ECM - High Pressure Fan Coil Units

**Modello:** CRS-ECM 13, 23, 33, 13+1, 23+1, 33+1, 13+2, 23+2, 33+2, 14, 24, 34, 14+1, 24+1, 34+1  
**Pattern:** CRS-ECM 13, 23, 33, 13+1, 23+1, 33+1, 13+2, 23+2, 33+2, 14, 24, 34, 14+1, 24+1, 34+1

**al quale questa dichiarazione si riferisce, è conforme alle seguenti norme:**  
**to which this declaration relates is in conformity with the following standards or other normative document(s):**

EN 60335-1 (2012) + A1 (2004) + A2 (2006) + A11 (2014) + A12 (2006) + A13 (2008) + A14 (2010) + A15 (2011)	• Sicurezza degli apparecchi elettrici d'uso domestico e similare - Norme generali  • <i>Safety of household and electrical appliances - General requirements</i>
EN 60335-2-40 (2003) + A11 (2004) + A12 (2005) + A1 (2006) + A2 (2009) + A13 (2012)	• Sicurezza degli apparecchi elettrici d'uso domestico e similare - Parte 2 : Norme particolari per le pompe di calore elettriche, per i condizionatori d'aria e per i deumidificatori • Household and similar electrical appliances – Safety – Part 2-40: Particular requirements for electrical heat pumps, air-conditioners and dehumidifiers
EN 55014-1 (2006) +A1 (2009) + A2 (2011)	• Limiti e metodi di misura delle caratteristiche di radiodisturbo degli apparecchi elettrodomestici, e similari a motore o termici, degli utensili e degli apparecchi elettrici • <i>Limits and methods of measurement of radio disturbance characteristics of electrical motor-operated and thermal appliances for households and similar purposes, electric tools and similar electric apparatus</i>
EN 61000-3-2 (2014)	• Compatibilità elettromagnetica (EMC) - Parte 3: Limiti. - Sezione 2: Limiti per le emissioni di corrente armonica (apparecchiature con corrente di ingresso $\leq 16$ A per fase) • <i>Electromagnetic compatibility (EMC)- Part 3: Limits. - Section 2: Limits for harmonic current emissions (equipment input current <math>\leq 16</math> A per phase)</i>
EN 61000-3-3 (2013)	• Compatibilità elettromagnetica (EMC) - Parte 3: Limiti. - Sezione 3: Limitazione delle fluttuazioni di tensione e dei flicker in sistemi di alimentazione in bassa tensione per apparecchiature con corrente nominale $\leq 16$ A. • <i>Electromagnetic compatibility (EMC) - Part 3: Limits. - Section 3: Limitation of voltage fluctuations and flicker in low-voltage supply systems for equipment with rated current <math>\leq 16</math> A</i>
EN 55014-2 (1997) + A1 (2001) +A2 (2008)	• Requisiti di immunità per apparecchi elettrodomestici, utensili e degli apparecchi elettrici similari • <i>Immunity requirements for household appliances, tools and similar apparatus. Product family standard</i>
EN 50581 (2012-09)	RoHS“Documentazione tecnica per la valutazione dei prodotti elettrici ed elettronici in relazione alla restrizione delle sostanze pericolose” Technical documentation for the assessment of electrical and electronic products with respect to the restriction of hazardous substances

**L'oggetto della dichiarazione di cui sopra è conforme alla pertinente normativa di armonizzazione dell'Unione.**  
**The object of the declaration described above is in conformity with the relevant Union harmonization legislation.**  
**2014/35/UE 2014/30/UE 2006/42/EC 2011/65/EC**

Il fascicolo tecnico è costituito presso: Sabiana S.p.A. Via Piave 53, 20011 Corbetta (MILANO-ITALY)  
The technical file is made at: Sabiana S.p.A. Via Piave 53, 20011 Corbetta (MILANO-ITALY)

Corbetta, 13/07/2016

Nicola Binaghi  
Presidente  
