

**MANUALE DI INSTALLAZIONE,
USO E MANUTENZIONE DEI VENTILCONVETTORI
CARISMA**

**FAN COIL CARISMA INSTALLATION,
USE AND MAINTENANCE MANUAL**

**MANUEL D'INSTALLATION, D'UTILISATION
ET D'ENTRETIEN DES VENTILLO-CONVECTEURS
CARISMA**

**HANDBUCH FÜR INSTALLATION,
GEBRAUCH UND WARTUNG
DER GEBLÄSE-KONVEKTOREN CARISMA**

**MANUAL DE INSTALACIÓN, USO Y MANTENIMIENTO
DE LOS VENTILADORES CONVECTORES CARISMA**

**HANDLEITUNG VOOR DE INSTALLATIE, HET GEBRUIK
EN HET ONDERHOUD VAN DE VENTILATORS-CONVECTORS
CARISMA**



**Ventil Carisma
CRC**

**MV - MVB
MO - IV - IO**



SABIANA
IL CLIMA AMICO

A company of Arbonia Group
ARBONIA ▲

Via Piave, 53 • 20011 Corbetta (MI) • ITALY
Tel. +39.02.97203.1 ric. autom. • Fax +39.02.9777282 - +39.02.9772820
E-mail: info@sabiana.it • Internet: www.sabiana.it

E 04/17

Z 04/17

Cod. 4050850

INDICE	INDEX
Regole fondamentali di sicurezza	3 Fundamental safety rules 4
Utilizzo e conservazione del manuale	9 Use and preservation of the manual 9
Scopo	10 Application 10
Identificazione macchina	11 Identifying the appliance 11
Trasporto	12 Transport 12
Pesi e dimensioni unità imballata	12 Weights and dimension packed unit 12
Note generali alla consegna	13 General notes on delivery 13
Avvertenze generali	13 General warnings 13
Prescrizioni di sicurezza	14 Safety rules 14
Limiti di impiego	15 Operating limits 15
Smaltimento	15 Waste disposal 15
Caratteristiche tecniche	16 Technical characteristics 16
Installazione meccanica	18 Mechanical installation 18
Collegamento idraulico	19 Hydraulic connections 19
Collegamenti elettrici	24 Electrical connections 24
Comandi e schemi elettrici	25 Electrical controls and wiring diagrams 25
Legenda	26 Legend 26
Pulizia, manutenzione, ricambi	34 Cleaning, maintenance and spare parts 34
Ricerca guasti	35 Troubleshooting 35
Perdite di carico lato acqua	36 Pressure drop table 36
Dichiarazione di conformità	37 Declaration of conformity 37

TABLE DES MATIÈRES	INHALT	ÍNDICE	INHOUD
Règles fondamentales de sécurité	5 Grundlegende Sicherheitsvorschriften 6	Reglas fundamentales de seguridad	7 Belangrijke veiligheidsvoorschriften 8
Utilisation et conservation du manuel	9 Verwendung und Aufbewahrung des Handbuchs 9	Uso y conservación del manual	9 De handleiding gebruiken en bewaren 9
But	10 Zweckbestimmung 10	Objetivo	10 Doel 10
Identification des machines	11 Kennzeichnung des Geräts 11	Identificación máquina	11 Identificatie apparaat 11
Transport	12 Transport 12	Transporte	12 Trasporto 12
Poids et dimensions de l'unité emballée	12 Gewicht und dimensionen verpacktes gerät 12	Peso y dimensión unidad embalado	12 Gewicht en afmetingen verpakte eenheid 12
Remarques générales pour la livraison	13 Allgemeine Hinweise zur Lieferung 13	Notas generales para la entrega	13 Algemene opmerkingen bij de levering 13
Généralités	13 Allgemeine Hinweise 13	Advertencias generales	13 Algemene voorschriften 13
Consignes de sécurité	14 Sicherheitsvorschriften 14	Prescripciones de seguridad	14 Veiligheidsvoorschriften 14
Limites d'emploi	15 Einsatzgrenzen 15	Límites de uso	15 Gebruikslimieten 15
Élimination	15 Entsorgung 15	Eliminación	15 Afdanking 15
Caractéristiques techniques	16 Technische Merkmale 16	Características técnicas	16 Technische karakteristieken 16
Installation mécanique	18 Mechanische Installation 18	Instalación mecánica	18 Mechanische installatie 18
Raccordement hydraulique	19 Wasseranschluss 19	Conexión hidráulica	19 Hydraulische aansluiting 19
Branchements électriques	24 Elektroanschlüsse 24	Conexiones eléctricas	24 Elektrische aansluitingen 24
Commandes et schémas électriques	25 Steuerungen und Schaltpläne 25	Mandos y esquemas eléctricos	25 Bedieningen en schakelschema's 25
Légende	26 Legende 26	Leyenda	26 Legende 26
Nettoyage, entretien et pièces de rechange	34 Reinigung, Wartung, Ersatzteile 34	Limpieza, mantenimiento, recambio	34 Schoonmaak, onderhoud, wisselstukken 34
Dépannage	35 Fehlersuche 35	Búsqueda de averías	35 Opsporen defecten 35
Pertes de charge côté eau	36 Wasserseitige Druckverluste 36	Pérdidas de carga lado agua	36 Waterlekken 36
Déclaration de conformité	37 Konformitätserklärung 37	Declaración de conformidad	37 Conformiteitsverklaring 37



Prima della messa in funzione,
leggere attentamente il manuale di istruzioni.



Attenzione!
Operazioni particolarmente importanti e/o pericolose.



Interventi che possono essere svolti a cura dell'utente.



Interventi che **devono** essere svolti **esclusivamente da un installatore o un tecnico autorizzato.**

REGOLE FONDAMENTALI DI SICUREZZA



È vietato l'utilizzo dell'apparecchio da parte di bambini o di persone inabili e senza assistenza.

Questo apparecchio è destinato ad essere utilizzato da utilizzatori esperti o addestrati nei negozi, nell'industria leggera e nelle fattorie, oppure per uso commerciale da parte di persone non esperte.

È pericoloso toccare l'apparecchio avendo parti del corpo bagnate ed i piedi nudi.

Non manomettere o modificare i dispositivi di regolazione o sicurezza senza essere autorizzati e senza indicazioni.

Non torcere, staccare o tirare i cavi elettrici che fuoriescono dall'apparecchio anche se lo stesso non è collegato all'alimentazione elettrica.

Non gettare o spruzzare acqua sull'apparecchio.

Non introdurre assolutamente niente attraverso le griglie di aspirazione e mandata aria.

Non rimuovere nessun elemento di protezione senza aver prima scollegato l'apparecchio dall'alimentazione elettrica.

Non gettare o lasciare il materiale residuo dell'imballo alla portata dei bambini perché potenziale causa di pericolo.

Non installare in atmosfera esplosiva o corrosiva, in luoghi umidi, all'aperto o in ambienti con molta polvere.

L'apparecchio può essere utilizzato da bambini di età non inferiore a 8 anni e da persone con ridotte capacità fisiche, sensoriali o mentali, o prive di esperienza o della necessaria conoscenza, purché sotto sorveglianza oppure dopo che le stesse abbiano ricevuto istruzioni relative all'uso sicuro dell'apparecchio e alla comprensione dei pericoli ad esso inerenti.

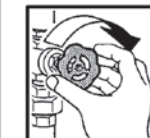
I bambini non devono giocare con l'apparecchio.

La pulizia e la manutenzione destinata ad essere effettuata dall'utilizzatore non deve essere effettuata da bambini senza sorveglianza.

Prima di effettuare qualsiasi intervento assicuratevi che:

1 - L'apparecchio non sia sotto tensione elettrica.

2 - Chiudere la valvola di alimentazione dell'acqua della batteria e lasciarla raffreddare.



3 - Installare in prossimità dell'apparecchio o degli apparecchi in posizione facilmente accessibile un interruttore di sicurezza che tolga corrente alla macchina.

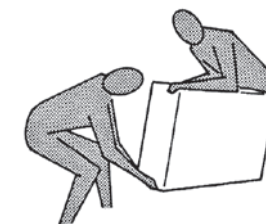
Durante l'installazione, la manutenzione e la riparazione, per motivi di sicurezza, è necessario attenersi a quanto segue:

- Utilizzare sempre guanti da lavoro.
- Non esporre a gas infiammabili.
- Non posizionare sulle griglie oggetti.



Assicurarsi di collegare la messa a terra.

Per trasportare la macchina sollevarla da soli (per pesi inferiori a 30 Kg) o con l'aiuto di un'altra persona. Sollevarla lentamente, facendo attenzione che non cada.



Non inserire oggetti nell'elettroventilatore nè tantomeno le mani.

Non togliere le etichette di sicurezza all'interno dell'apparecchio.



In caso di illeggibilità richiederne la sostituzione. In caso di sostituzione di componenti richiedere sempre ricambi originali.



Carefully **read the following user information manual** before starting up the machine.



Warning!
Particularly important and/or delicate operations.



Operations which may be carried out by the user.



Interventions to be carried out **exclusively by an installer or authorized technician.**

FUNDAMENTAL SAFETY RULES



The unit must never be used by children or unfit persons without supervision.

This appliance is intended to be used by expert or trained users in shops, in light industry and on farms, or for commercial use by lay persons.

It is dangerous to touch the unit with damp parts of the body and bare feet.

Never tamper or modify regulation and safety devices without prior authorisation and instructions.

Never twist, detach or pull power cables, even when the unit is unplugged from the mains power supply.

Neither throw nor spray water on the unit.

Never introduce foreign objects through the air intake and discharge grids.

Never remove protective elements without first unplugging the unit from the mains power supply.

Do not throw packaging material away or leave it with in reach of children as it may represent a hazard.

Do not install in explosive, corrosive or damp environments, outdoors or in very dusty rooms.

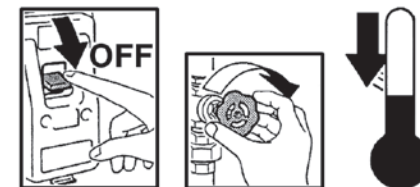
This appliance can be used by children aged from 8 years and above and persons with reduced physical, sensory or mental capabilities or lack of experience and knowledge if they have been given supervision or instruction concerning use of the appliance in a safe way and understand the hazards involved.

Children shall not play with the appliance.

Cleaning and user maintenance shall not be made by children without supervision.

Before carrying out any operation on the appliance, make sure:

- 1 - The unit is disconnected from the electrical power supply.
- 2 - The coil water supply valve is closed and the coil has cooled down.
- 3 - Install a safety switch to turn off current to the appliance in an easily accessible position near the unit or units.



During installation, maintenance and repairs, for safety reasons, observe the following precautions:

- Always use work gloves.
- Do not expose to inflammable gas.
- Do not place objects over the grids.



Make sure the unit is earthed.

When moving the appliance, lift it by yourself (for weights of under 30 kg) or with the help of another person.

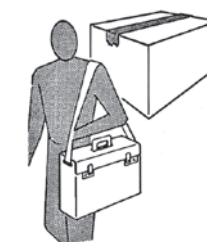
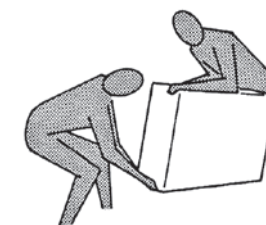
Lift it slowly, taking care not to drop it.

Never introduce objects or the hand into the fans.

Do not remove the safety labels inside the appliance.

If you cannot read the labels, ask for replacements.

Always use original spare parts.





Avant la mise en service,
lire attentivement le manuel d'instructions.



Attention ! Opérations
particulièrement importantes et/ou dangereuses.



Interventions pouvant être effectuées par l'utilisateur.



Interventions à effectuer **uniquement**
par un installateur ou un technicien autorisé.

RÈGLES FONDAMENTALES DE SÉCURITÉ



Il est interdit d'utiliser l'appareil aux enfants et aux personnes inaptes et sans assistance.

Cet appareil est destiné à être utilisé par des utilisateurs experts ou formés dans les magasins, l'industrie légère et les exploitations agricoles, ou à un usage commercial par des personnes non expertes. Il est dangereux de toucher l'appareil en ayant des parties du corps mouillées et les pieds nus.

Ne pas altérer ou modifier les dispositifs de réglage ou de sécurité sans y être autorisé et sans indications.

Ne pas tordre, détacher ou tirer les câbles électriques qui sortent de l'appareil, même lorsque celui-ci n'est pas branché à l'alimentation électrique.

Ne pas éclabousser l'appareil ni pulvériser de l'eau dessus.

Ne jamais introduire rien à travers les grilles d'aspiration et de refoulement de l'air.

N'enlever aucun élément de protection sans avoir préalablement débranché l'appareil de l'alimentation électrique.

Ne pas jeter ou laisser le matériel résiduel de l'emballage à la portée des enfants car il représente une source potentielle de danger.

Ne pas installer l'appareil dans une atmosphère explosive ou corrosive, dans des endroits humides, à l'extérieur ou dans des environnements particulièrement poussiéreux.

L'appareil peut être utilisé par les enfants âgés de plus de 8 ans et par les personnes avec des capacités physiques, sensorielles ou mentales réduites ou qui ne possèdent pas l'expérience ou les connaissances nécessaires, à condition qu'ils soient surveillés ou qu'ils aient préalablement reçu des instructions relatives à l'utilisation sûre de l'appareil et à la compréhension des dangers qui y sont liés.

Les enfants ne doivent pas jouer avec l'appareil.

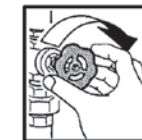
Le nettoyage et l'entretien qui incombent à l'utilisateur ne doivent pas être effectués par des enfants sans surveillance.

Avant d'effectuer toute intervention, s'assurer que :

1 - L'appareil ne soit pas sous tension électrique.

2 - Fermer la vanne d'alimentation de l'eau de la batterie et la laisser refroidir.

3 - Installer un interrupteur de sécurité qui coupe le courant d'alimentation de la machine près de l'appareil ou des appareils, dans une position facile d'accès.



Pour des raisons de sécurité, lors de l'installation, de l'entretien et de la réparation, il est nécessaire de respecter les consignes suivantes :

- Toujours utiliser des gants de travail.
- Ne pas exposer à des gaz inflammables.
- Ne pas placer d'objets sur les grilles.



S'assurer de raccorder la mise à la terre.

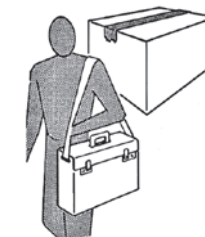
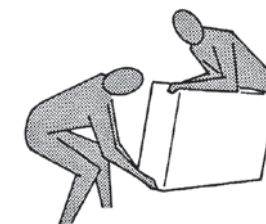
Pour transporter l'appareil, le soulever seul (pour des poids inférieurs à 30 kg) ou avec l'aide d'une autre personne. Le soulever lentement, en faisant attention à ne pas le faire tomber.

Ne pas insérer d'objets ni introduire les mains dans le motoventilateur.

Ne pas enlever les étiquettes de sécurité situées à l'intérieur de l'appareil.

Si elles sont illisibles, demander leur remplacement.

En cas de remplacement de composants, toujours demander des pièces de rechange originales.





Lesen Sie vor der **Inbetriebnahme aufmerksam die Bedienungsanleitung.**



Achtung!
Besonders wichtige und / oder gefährliche Arbeitsgänge.



Maßnahmen, die durch den Anwender vorgenommen werden können.



Eingriffe, die nur von einem **Installateur oder von einem autorisierten Techniker vorgenommen werden dürfen.**

GRUNDLEGENDE SICHERHEITSVORSCHRIFTEN



Die Verwendung des Geräts durch Kinder oder behinderte Personen ist verboten.

Dieses Gerät ist für die Verwendung durch erfahrene oder geschulte Bediener in Geschäften, der Leichtindustrie und in landwirtschaftlichen Betrieben oder für die gewerbliche Verwendung durch nicht erfahrene Personen vorgesehen.

Es ist gefährlich, das Gerät mit nassen Körperteilen oder nackten Füßen zu berühren.

Die Regel- und Sicherheitsvorrichtungen niemals ohne Genehmigung und ohne Anweisungen manipulieren oder verändern.

Die aus dem Gerät austretenden Stromkabel niemals verdrillen, trennen oder ziehen, auch wenn das entsprechende Kabel nicht an die Stromversorgung angeschlossen ist.

Das Gerät darf nicht mit Wasserspritzern in Berührung kommen.

Niemals irgendwelche Gegenstände durch die Zu- und Abluftgitter einführen. Vor dem Entfernen von Elementen der Schutzvorrichtungen muss das Gerät zuvor immer von der Stromversorgung getrennt werden.

Das Verpackungsmaterial niemals in Reichweite von Kindern lassen, da es eine potentielle Gefahrenquelle darstellt.

Das Gerät nicht in explosionsfähiger oder korrosiver Atmosphäre, an feuchten Orten, im Freien oder in sehr staubigen Umgebungen installieren.

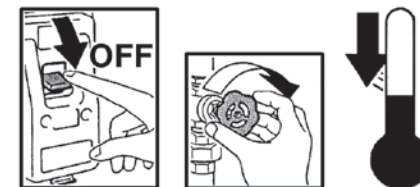
Das Geräte kann von Kindern ab 8 Jahren sowie von Personen mit reduzierten physischen, sensorischen oder mentalen Fähigkeiten oder Mangel an Erfahrung und/oder Wissen benutzt werden, wenn sie beaufsichtigt oder bezüglich des sicheren Gebrauchs des Gerätes unterwiesen wurden und die daraus resultierenden Gefahren verstanden haben.

Kinder dürfen nicht mit dem Gerät spielen.

Die Reinigung und die Wartung dürfen nicht durch Kinder durchgeführt werden, es sei denn, sie sind beaufsichtigt.

Vor der Durchführung von Tätigkeiten muss immer folgendes sichergestellt werden:

- 1 - Dass das Gerät nicht unter Spannung steht.
- 2 - Das Ventil für die Warmwasserzufuhr zum Register schließen und abkühlen lassen.
- 3 - In der Nähe des Geräts oder der Geräte, in einer gut zugänglichen Position, einen Sicherheitsschalter installieren, der eine Trennung der Maschine vom Stromnetz ermöglicht.



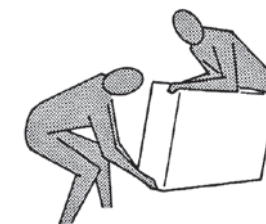
Während Installation, Wartung und Reparatur des Geräts müssen aus Sicherheitsgründen folgende Anweisungen befolgt werden:

- Immer Arbeitshandschuhe tragen.
- Keinen entflammaren Gasen aussetzen.
- Keine Gegenstände auf den Gittern abstellen.

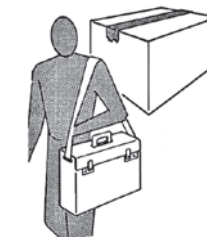


Sicherstellen, dass das Gerät an eine Erdung angeschlossen ist.

Für den Transport des Geräts dieses alleine (für Gewichte unter 30 kg) oder gemeinsam mit einer anderen Person anheben. Das Gerät langsam anheben und darauf achten, dass es nicht herunterfällt. Keine Gegenstände und vor allem niemals die Hände in das Elektrogebläse einführen.



Die Sicherheitsetiketten im Inneren des Geräts dürfen nicht entfernt werden. Sollten sie nicht mehr lesbar sein, so müssen neue angefordert werden. Sollte es notwendig sein, Komponenten auszuwechseln, so müssen immer originale Ersatzteile angefordert werden.





Antes de la puesta en funcionamiento, **hay que leer atentamente el manual de instrucciones.**



¡Atención!
Operaciones particularmente importantes y/o peligrosas.



Intervenciones que pueden ser realizadas por el usuario.



Intervenciones que **tienen** que ser efectuadas **sólo por el instalador o el técnico autorizado.**

REGLAS FUNDAMENTALES DE SEGURIDAD



Está prohibido que los niños o personas inhábiles y sin asistencia utilicen el aparato.

Este aparato está destinado para ser utilizado por usuarios expertos o instruidos en las tiendas, en la industria ligera y en las fábricas, o para un uso comercial por personas inexpertas.

Es peligroso tocar el aparato si se tiene partes del cuerpo mojadas y se está descalzo.

No altere o modifique los dispositivos de regulación o seguridad sin haber sido autorizados y sin indicaciones.

No retuerza, desconecte o tire de los cables eléctricos que sobresalen del aparato, aunque éste no esté conectado a la alimentación eléctrica.

No vierta o rocíe agua en el aparato.

No introduzca absolutamente nada por las rejillas de aspiración e impulsión del aire.

No retire ningún elemento de protección sin haber antes desconectado el aparato de la alimentación eléctrica.

No deseche o deje el material residual del embalaje al alcance de los niños porque es una causa potencial de peligro.

No instale en atmósfera explosiva o corrosiva, en sitios húmedos, al aire libre o en ambientes con mucho polvo.

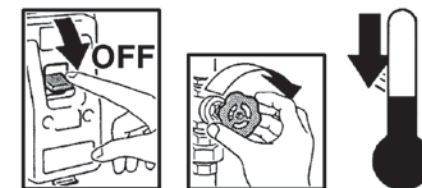
El aparato puede ser utilizado para niños de edad no inferior a 8 años y para personas con reducidas capacidades físicas, sensoriales o mentales, o sin experiencia o conocimientos necesarios, siempre que estén bajo vigilancia o después de que hayan recibido las instrucciones relativas al uso seguro del aparato y a la comprensión de los peligros inherentes.

Los niños no deben jugar con el aparato.

La limpieza y el mantenimiento destinados a ser realizados por el usuario no deben efectuarse por niños sin vigilancia.

Antes de efectuar cualquier intervención, asegúrese de que:

- 1 - El aparato no esté bajo tensión eléctrica.
- 2 - Cierre la válvula de alimentación del agua de la batería y deje que se enfríe.
- 3 - Ha instalado en proximidad del aparato o de los aparatos, en posición fácilmente accesible, un interruptor de seguridad que corte la corriente a la máquina.



Durante la instalación, el mantenimiento y la reparación, por motivos de seguridad, es necesario atenerse a lo siguiente:

- Utilice siempre guantes de trabajo.
- No se exponga a gases inflamables.
- No coloque objetos en las rejillas.



Asegúrese de conectar la puesta a tierra.

Para transportar la máquina, eléverla solo (para pesos inferiores a 30 kg) o con la ayuda de otra persona.

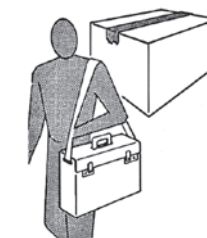
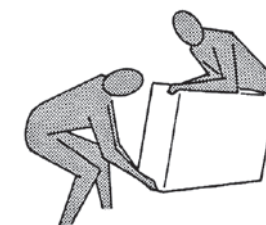
Eléverla lentamente, teniendo cuidado de que no se caiga.

No introduzca objetos en el ventilador eléctrico, ni mucho menos las manos.

No quite las etiquetas de seguridad en el interior del aparato.

En caso de que sean ilegibles, solicite su sustitución.

En caso de sustitución de componentes, solicite siempre repuestos originales.





Vóór de installatie van het apparaat **neemt u aandachtig deze handleiding door.**



Opgelet! Werkzaamheden bijzonder belangrijken en/of gevaarlijken.



Handelingen die kunnen uitgevoerd te worden door de gebruiker.



Reparaties van het apparaat **dienen uitgevoerd te worden door gespecialiseerd en opgeleid personeel.**

BELANGRIJKE VEILIGHEIDSVOORSCHRIFTEN



De ventilatorconvector dient niet te worden gebruikt door kinderen of onbekwame personen, zonder toezicht.

Dit apparaat is bedoeld om te worden gebruikt door ervaren gebruikers of formaten in winkels, in de lichte industrie en op boerderijen, of voor commercieel gebruik door niet-deskundigen.

Het is gevaarlijk het apparaat aan te raken wanneer delen van het lichaam nat zijn of men op blote voeten loopt.

De regel- of veiligheidsinrichtingen worden niet gehanteerd of gewijzigd zonder toelating.

De stroomkabels die uit het apparaat steken, worden niet gekneld, losgekoppeld of onder trekspanning gebracht, zelfs wanneer het apparaat niet aangesloten is op het elektriciteitsnet.

Zorg ervoor dat het apparaat niet in contact komt met water.

Zorg ervoor dat niets door de aanzuigen luchtinlaatrooster kann dringen. Verwijder geen enkele beveiliging alvorens het apparaat losgekoppeld te hebben van het elektriciteitsnet.

Laat het verpakkingsmateriaal niet rondslingeren of binnen het bereik van kinderen, omdat het gevaarlijk kan zijn.

Stel het apparaat niet op in een explosieve of corrosieve omgeving, op een vochtige plaats, buiten of in ruimten met veel stof.

Het apparaat is niet bestemd voor gebruik door personen (8 jaar oude kinderen inbegrepen) met beperkte fysieke, sensorische of mentale capaciteiten of met onvoldoende ervaring of kennis, tenzij ze gebruik hebben kunnen maken, dankzij het toedoen van iemand die verantwoordelijk is voor hun veiligheid, van toezicht of aanwijzingen over het gebruik van het apparaat.

Kinderen dienen onder toezicht te staan om zich ervan te verzekeren dat zij niet met het apparaat spelen.

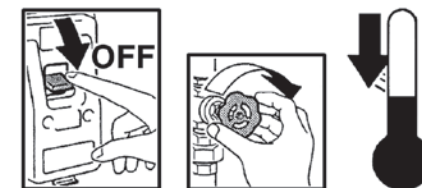
Alvorens u een handeling uitvoert aan het apparaat, vergewis u ervan dat:

1 - De ventilatorconvector niet onder elektrische spanning staat.

2 - De watertoevoerklep van de batterij gesloten is.

Laat deze laatste afkoelen.

3 - Installeer vlakbij het apparaat of de apparaten een makkelijk bereikbare noodschakelaar die de stroomtoevoer naar de machine onderbreekt.



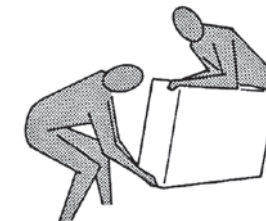
Tijdens de installatie, het onderhoud en de reparaties, is het uit veiligheidsoverwegingen noodzakelijk na te leven wat volgt:

- Gebruik altijd werkhandschoenen.
- Niet blootstellen aan brandbare gassen.
- Geen voorwerpen op de roosters plaatsen.



Zorg voor een aardaansluiting.

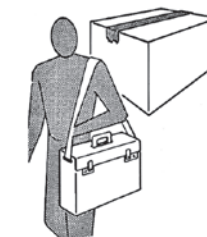
Voor het transport, heft u de machine alleen (voor gewichten kleiner dan 30kg) of met de hulp van iemand anders. Hef de machine traag op, zonder te laten vallen.



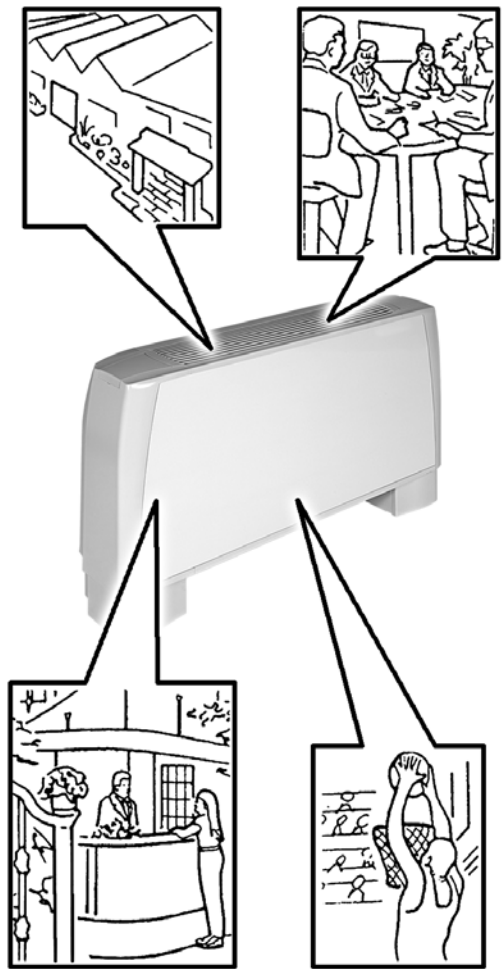
Steek geen voorwerpen of handen in de elektron-ventilator.

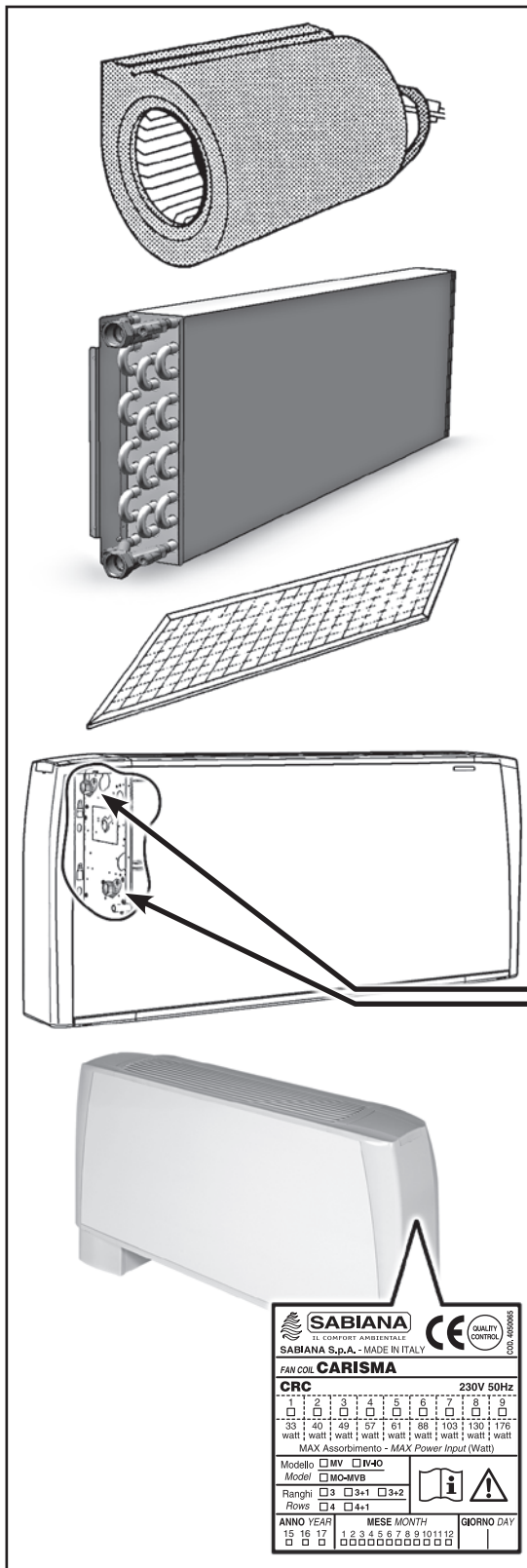
Verwijder de veiligheidslabels aan de binnenkant van het apparaat niet.

Als de labels niet leesbaar zijn, laat u ze vervangen. Bij de vervanging van onderdelen, vraagt u steeds naar originele wisselstukken.



UTILIZZO E CONSERVAZIONE DEL MANUALE	USE AND PRESERVATION OF THE MANUAL	UTILISATION ET CONSERVATION DU MANUEL	VERWENDUNG UND AUFBEWAHRUNG DES HANDBUCHS	USO Y CONSERVACIÓN DEL MANUAL	DE HANDLEIDING GEBRUIKEN EN BEWAREN
<p>Il presente manuale di istruzioni è indirizzato all'utente della macchina, al proprietario al tecnico installatore e deve essere sempre a disposizione per qualsiasi eventuale consultazione.</p>	<p>This instruction manual is intended for the machine's user, the owner and installation technician and must always be available to be consulted, if necessary.</p>	<p>Le présent manuel d'instructions s'adresse à l'utilisateur de l'appareil, au propriétaire et au technicien d'installation, et doit toujours être disponible pour toute consultation éventuelle.</p>	<p>Das vorliegende Bedienungshandbuch richtet sich an den Bediener der Maschine, an den Eigentümer und an den Installateur und muss jederzeit zum Nachschlagen griffbereit sein.</p>	<p>Este manual de instrucciones está dirigido al usuario de la máquina, al propietario y al técnico instalador y debe estar siempre a disposición para cualquier consulta eventual.</p>	<p>Deze handleiding met instructies is gericht tot de gebruiker van de machine, de eigenaar en de technicus-installeateur. De handleiding moet altijd ter beschikking zijn om die eventueel te kunnen raadplegen.</p>
<p>Il manuale è destinato all'utilizzatore, al manutentore ed all'installatore della macchina.</p>	<p>The manual is addressed to the maintenance and installation operators of the machine.</p>	<p>Le manuel est destiné à l'utilisateur, au préposé à l'entretien et à l'installateur de l'appareil.</p>	<p>Das vorliegende Bedienungshandbuch richtet sich an den Bediener, den Eigentümer und den Installateur der Maschine.</p>	<p>El manual está destinado al usuario, al encargado del mantenimiento y al instalador de la máquina.</p>	<p>De handleiding is bestemd voor de gebruiker, de onderhoudstechnicus en de installateur van de machine.</p>
<p>Il manuale di istruzioni serve per indicare l'utilizzo della macchina previsto nelle ipotesi di progetto, le sue caratteristiche tecniche e per fornire indicazioni per l'uso corretto, la pulizia la regolazione e l'uso; fornisce inoltre importanti indicazioni per la manutenzione, per eventuali rischi residui e comunque per lo svolgimento di operazioni da svolgere con particolare attenzione.</p>	<p>The instruction manual aims to describe how to use the machine the way the machine is designed to be used, the machine's technical features and to provide information on how to use the machine correctly, and how to the clean, control and operate the machine; in addition, the manual provides important information about maintenance, any residual risks and however how to carry out operations to be performed with special care.</p>	<p>Le manuel d'instructions sert à indiquer l'utilisation de l'appareil prévue dans les hypothèses de conception et ses caractéristiques techniques, ainsi qu'à fournir des indications pour son utilisation correcte, le nettoyage, le réglage et le fonctionnement ; il fournit également d'importantes indications concernant l'entretien, les éventuels risques résiduels et, de manière générale, les opérations dont l'exécution exige une attention particulière.</p>	<p>Das Bedienungshandbuch dient zu Angabe der bei der Planung vorgesehenen Verwendung der Maschine und ihrer technischen Merkmale sowie zur Lieferung von Anweisungen für die sachgemäße Verwendung, die Reinigung, die Justierung und den Einsatz. Außerdem liefert es wichtige Hinweise für die Wartung, eventuelle Restrisiken und ganz allgemein für Tätigkeiten, die mit besonderer Vorsicht durchgeführt werden müssen.</p>	<p>El manual de instrucciones sirve para indicar el uso de la máquina previsto en las hipótesis de diseño, sus características técnicas y para proporcionar indicaciones para el uso correcto, la limpieza, la regulación y el uso; también proporciona indicaciones importantes para el mantenimiento, para eventuales riesgos residuales y para la realización de operaciones que deben desempeñarse con una atención especial.</p>	<p>De handleiding met instructies is bedoeld om het voorziene gebruik van de machine binnen de ontwerprichtlijnen en de technische kenmerken ervan aan te geven, en om aanwijzingen te verstrekken wat betreft het correcte gebruik, de reiniging en de afstelling. Bovendien bevat de handleiding belangrijke aanwijzingen voor het onderhoud en wordt er op eventuele blijvende risico's gewezen, naast aanwijzingen voor het uitvoeren van handelingen die met bijzondere aandacht moeten worden uitgevoerd.</p>
<p>Il presente manuale è da considerare parte della macchina e deve essere CONSERVATO PER FUTURI RIFERIMENTI fino allo smantellamento finale della macchina.</p>	<p>This manual is to be considered a part of the machine and must be PRESERVED FOR FUTURE REFERENCE until the machine is finally dismantled.</p>	<p>Le présent manuel doit être considéré comme une partie intégrante de l'appareil et doit être CONSERVÉ EN VUE DE FUTURES CONSULTATIONS jusqu'à son démantèlement final.</p>	<p>Das vorliegende Handbuch ist als Teil der Maschine zu betrachten und muss für ZUKÜNFTIGES NACHSCHLAGEN bis zur endgültigen Demontage der Maschine aufbewahrt werden.</p>	<p>Este manual debe considerarse como parte de la máquina y debe CONSERVARSE PARA REFERENCIAS FUTURAS hasta la eliminación final de la máquina.</p>	<p>Deze handleiding moet als een deel van de machine worden beschouwd en dient te worden BEWAARD OM DIE LATER TE RAADPLEGEN tot aan de uiteindelijke ontmanteling van de machine.</p>
<p>Il manuale di istruzioni deve essere sempre disponibile per la consultazione e conservato in luogo protetto ed asciutto.</p>	<p>The instruction manual must always be available for consultation and be preserved in a protected and dry place.</p>	<p>Le manuel d'instructions doit toujours être disponible pour la consultation et conservé dans un endroit sec et protégé.</p>	<p>Das Bedienungshandbuch muss an einem geschützten und trockenen Ort aufbewahrt werden und jederzeit zum Nachschlagen verfügbar sein.</p>	<p>El manual de instrucciones debe estar siempre a disposición para ser consultado y debe conservarse en un lugar protegido y seco.</p>	<p>De handleiding met instructies moet altijd ter beschikking zijn om te raadplegen, en moet op een beschermde, droge plaats worden bewaard.</p>
<p>In caso di smarrimento o danneggiamento, l'utente può richiedere un nuovo manuale al costruttore o al proprio rivenditore indicando il modello della macchina ed il numero di matricola della stessa visibile sulla targhetta di identificazione.</p>	<p>The user can request a new manual from the manufacturer or from the local retailer if the manual is lost or damaged. The request must include details of the machine model and the serial number indicated on the identifying data plate.</p>	<p>En cas de perte ou de détérioration, l'utilisateur peut demander un nouveau manuel au fabricant ou à son revendeur, en indiquant le numéro du modèle et le numéro de série de l'appareil, indiqué sur sa plaque d'identification.</p>	<p>Sollte das Handbuch verloren gehen oder beschädigt werden, so kann der Bediener beim Hersteller oder einem Händler ein neues Handbuch anfordern. Dafür müssen das Modell und Seriennummer der Maschine angegeben werden, beide befinden sich auf dem Kennschild an der Maschine.</p>	<p>En caso de pérdida o deterioro, el usuario podrá solicitar un nuevo manual al fabricante o al revendedor, indicando el modelo de la máquina y el número de matrícula de la misma, visible en la placa de identificación.</p>	<p>Indien de handleiding zoek raakt of beschadigd is, kan de gebruiker bij de fabrikant of aan de verkoper een nieuwe handleiding aanvragen, met vermelding van het model van de machine en het serienummer, te vinden op het identificatieplaatje.</p>
<p>Il presente manuale rispecchia lo stato della tecnica al momento della sua redazione, il fabbricante si riserva il diritto di aggiornare la produzione ed i manuali successivi senza l'obbligo di aggiornarne anche le versioni precedenti.</p>	<p>This manual reflects the technical features at the date of preparation; the manufacturer reserves the right to upgrade the production and the subsequent manuals without being under an obligation to also update previous versions.</p>	<p>Le présent manuel reflète l'état de la technique au moment de sa rédaction; le fabricant se réserve le droit de mettre à jour la production et les manuels suivants sans obligation de mettre également à jour les versions précédentes.</p>	<p>Das vorliegende Handbuch gibt den Status der Technik zum Zeitpunkt seiner Erstellung wieder, der Hersteller behält sich das Recht vor, die Produktion und die nachfolgenden Handbücher zu aktualisieren, ohne dass ihm daraus die Verpflichtung zur Aktualisierung der vorhergehenden Ausgaben entsteht.</p>	<p>Este manual refleja el estado de la técnica en el momento de su redacción; el fabricante se reserva el derecho de actualizar la producción y los manuales sucesivos sin la obligación de actualizar también las versiones anteriores.</p>	<p>Deze handleiding is een weergave van de staat van de techniek op het moment van de opmaak ervan. De fabrikant behoudt zich het recht voor om de productie en de volgende handleidingen te updaten zonder dat hij verplicht is om ook vorige versies te moeten updaten.</p>
<p>Il costruttore si ritiene sollevato da eventuali responsabilità in caso di:</p> <ul style="list-style-type: none"> - uso improprio o non corretto della macchina; - uso non conforme a quanto espressamente specificato nella presente pubblicazione; - grave carenza nella manutenzione prevista e consigliata; - modifiche sulla macchina o qualsiasi intervento non autorizzato; - utilizzo di ricambi non originali o specifici per il modello; - inosservanza totale o anche parziale delle istruzioni; - eventi eccezionali. 	<p>The manufacturer accepts no liability in the following cases:</p> <ul style="list-style-type: none"> - improper or incorrect use of the unit; - use that does not comply with the information expressly specified in this publication; - serious shortcomings in the foreseen and recommended maintenance operations; - changes made to the machine or any unauthorised operation; - using non-genuine spare parts or parts not specific to the model; - total or even partial non-compliance with the instructions; - exceptional events. 	<p>Le fabricant décline toute responsabilité dans les cas suivants :</p> <ul style="list-style-type: none"> - utilisation impropre ou incorrecte de l'appareil; - utilisation non conforme aux spécifications fournies dans les présente publication; - grave carence dans l'entretien prévu et conseillé; - modifications de l'appareil ou toute autre intervention non autorisée; - utilisation de pièces de rechange non originales ou non spécifiques au modèle; - non respect total ou partiel des instructions; - événements exceptionnels. 	<p>In folgenden Fällen übernimmt der Hersteller keine Verantwortung:</p> <ul style="list-style-type: none"> - unsachgemäße oder nicht korrekte Verwendung der Maschine; - Verwendung, die nicht mit den ausdrücklich in dem vorliegenden Dokument angeführten Angaben übereinstimmt; - schwere Mängel bei der vorgesehenen und empfohlenen Wartung; - Änderungen an der Maschine oder andere nicht genehmigte Eingriffe; - Verwendung von nicht originalen oder nicht für das Modell spezifischen Ersatzteilen; - völlige oder teilweise Nichtbeachtung der Anweisungen; - außergewöhnliche Ereignisse. 	<p>El fabricante se ritiene libre de eventuales responsabilidades en caso de:</p> <ul style="list-style-type: none"> - uso indebido o no correcto de la máquina; - uso no conforme con cuanto expresamente especificado en esta publicación; - carencias graves en el mantenimiento previsto y recomendado; - modificaciones en la máquina o cualquier intervención no autorizada; - uso de repuestos no originales o específicos para el modelo; - incumplimiento total o parcial de las instrucciones; - Eventos excepcionales. 	<p>De fabrikant acht zich ontheven van eventuele verantwoordelijkheid in geval van:</p> <ul style="list-style-type: none"> - oneigenlijk of verkeerd gebruik van de machine; - gebruik dat niet conform is met wat uitdrukkelijk in deze uitgave is aangegeven; - ernstige nalatigheid tijdens het voorziene en aanbevolen onderhoud; - wijzigingen aan de machine of andere interventies die niet zijn toegestaan; - gebruik van niet-originele reserveonderdelen of onderdelen die niet specifiek voor het model zijn; - het volledig of gedeeltelijk niet naleven van de instructies; - uitzonderlijke gebeurtenissen.

	SCOPO	APPLICATION	BUT	ZWECKBESTIMMUNG	OBJETIVO	DOEL
	<p>ISTRUZIONI ORIGINALI</p> <p>PRIMA DI INSTALLARE L'APPARECCHIO LEGGERE ATTENTAMENTE QUESTO MANUALE</p> <p><i>I Ventilconvettori sono stati ideati, progettati e costruiti per riscaldare/raffrescare qualsiasi ambiente civile, industriale, commerciale e sportivo.</i></p> <p>L'apparecchio non può essere impiegato:</p> <ul style="list-style-type: none"> • per il trattamento dell'aria all'aperto • per l'installazione in ambienti umidi • per l'installazione in atmosfere esplosive • per l'installazione in atmosfere corrosive <p>Verificare che l'ambiente in cui è installato l'apparecchio non contenga sostanze che generino un processo di corrosione delle alette in alluminio.</p> <p><i>Gli apparecchi sono alimentati con acqua calda/fredda a seconda che si voglia riscaldare o raffreddare l'ambiente.</i></p> <p><i>Questo apparecchio è destinato ad essere utilizzato da utenti esperti o formati nei negozi, nell'industria leggera e nelle aziende agricole, o per uso commerciale da parte di personale non esperto.</i></p> <p><i>L'apparecchio non è destinato ad essere usato da persone (bambini compresi) le cui capacità fisiche, sensoriali o mentali siano ridotte, oppure con mancanza di esperienza o di conoscenza, a meno che esse abbiano potuto beneficiare, attraverso l'intermediazione di una persona responsabile della loro sicurezza, di una sorveglianza o di istruzioni riguardanti l'uso dell'apparecchio.</i></p> <p><i>I bambini devono essere sorvegliati per sincerarsi che non giochino con l'apparecchio.</i></p>	<p>CAREFULLY READ THIS MANUAL BEFORE INSTALLING THE APPLIANCE</p> <p><i>The fan coils are conceived, designed and produced to heat/cool all civil, industrial, commercial or sports premises.</i></p> <p>The appliance may not be used:</p> <ul style="list-style-type: none"> • for outdoor air treatment • for installation in moist rooms • for installation in explosive atmospheres • for installation in corrosive atmospheres <p>Make sure that the environment where the appliance is installed does not contain substances that cause the corrosion of the aluminium fins.</p> <p><i>The units are supplied with hot or cold water, depending on whether the environment is to be heated or cooled.</i></p> <p><i>This unit is intended to be used by expert or trained users in shops, in light industry and on farms, or for commercial use by lay persons.</i></p> <p><i>This unit is not intended for use by persons (including children) with reduced physical, sensory or mental capabilities, or lack of experience and knowledge, unless they have been given supervision or instruction concerning use of the appliance by a person responsible for their safety.</i></p> <p><i>Children should be supervised to ensure that they do not play with the appliance.</i></p>	<p>AVANT D'INSTALLER L'APPAREIL LIRE ATTENTIVEMENT CE MANUEL</p> <p><i>Les ventilo-convecteurs ont été conçus et construits pour chauffer/rafraîchir n'importe quelle ambiance civile, industrielle, commerciale et sportive.</i></p> <p>L'appareil ne peut pas:</p> <ul style="list-style-type: none"> • pour le traitement de l'air en plein air • être installé dans des locaux humides • être installé dans des atmosphères explosives • être installé dans des atmosphères corrosives <p>Vérifier que la pièce dans laquelle l'appareil est installé ne contient pas de substances pouvant engendrer la corrosion des ailettes en aluminium.</p> <p><i>Les appareils sont alimentés avec de l'eau chaude/froide selon qu'on veut chauffer ou rafraîchir l'ambiance.</i></p> <p><i>Cet appareil est destiné à être utilisé par des utilisateurs expérimentés ou des formats dans les magasins, chez des artisans et dans des fermes, ou à des fins commerciales par des non-experts.</i></p> <p><i>L'appareil n'est pas prévu pour être utilisé par des personnes (y compris les enfants) dont les capacités physiques, sensorielles ou mentales sont réduites, ou dénuées d'expérience ou de connaissance, sauf si elles ont pu bénéficier, par l'intermédiaire d'une personne responsable de leur sécurité, d'une surveillance ou d'instructions préalables concernant l'utilisation de l'appareil.</i></p> <p><i>Il convient de surveiller les enfants pour s'assurer qu'ils ne jouent pas avec l'appareil.</i></p>	<p>BEVOR DAS GERÄT INSTALLIERT WIRD, SOLLTE DIESES HANDBUCH SORGFÄLTIG GELESEN WERDEN</p> <p><i>Die Gebläsekonvektoren wurden konzipiert, entworfen und gebaut, um zivil, industriell, gewerblich und zu sportlichen Zwecken genutzte Räume zu heizen bzw. zu kühlen.</i></p> <p>Die Geräte darf nicht eingesetzt werden für:</p> <ul style="list-style-type: none"> • die Aufbereitung der Luft im Freien • die Installation in feuchten Räumen • die Installation in explosiver Atmosphäre • die Installation in korrosiver Atmosphäre <p>Überprüfen, dass der Raum, in dem das Gerät installiert wird, keine Stoffe enthält, die einen Korrosionsprozess der Aluminiumrippen bewirken.</p> <p><i>Je nachdem, ob der Raum geheizt oder gekühlt werden soll, werden die Geräte mit warmem oder kaltem Wasser versorgt.</i></p> <p><i>Dieses Gerät ist dafür bestimmt, durch erfahrene Benutzer oder Formate in Geschäften verwendet werden, in der Leichtindustrie und auf Bauernhöfen, oder für die kommerzielle Nutzung von Nicht-Experten.</i></p> <p><i>Dieses Gerät ist nicht dafür bestimmt, durch Personen (einschließlich Kinder), mit eingeschränkten physischen, sensorischen oder geistigen Fähigkeiten und/oder mangels Erfahrung und/oder mangels Wissen benutzt zu werden, es sei denn sie werden durch eine für ihre Sicherheit zuständige Person beaufsichtigt oder erhielten von ihr Anweisungen, wie das Gerät zu benutzen ist.</i></p> <p><i>Kinder sollten beaufsichtigt werden, um sicherzustellen, dass sie nicht mit dem Gerät spielen.</i></p>	<p>ANTES DE INSTALAR EL APARATO LEA ATENTAMENTE ESTE MANUAL</p> <p><i>Los fan coils han sido diseñados, proyectados y contruidos para calentar/refrescar toda clase de ambiente domestico, industrial, comercial y deportivo.</i></p> <p>Los aparatos no se pueden usar para:</p> <ul style="list-style-type: none"> • el tratamiento del aire al aire libre • su instalación en locales húmedos • su instalación en atmósferas explosivas • su instalación en atmósferas corrosivas <p>Compruebe que la estancia en la que se está instalado el aparato no contenga sustancias que generen un proceso de corrosión de las aletas de aluminio.</p> <p><i>Los aparatos están alimentados con agua caliente/fría según se desee calentar o refrescar el ambiente.</i></p> <p><i>Este aparato está diseñado para ser utilizado por los usuarios o formatos experimentados en las tiendas, en la industria ligera y en granjas, o para el uso comercial por los no expertos.</i></p> <p><i>Este aparato no debe ser utilizado por personas (incluidos niños) cuyas capacidades físicas, sensoriales o mentales estén disminuidas o que carezcan de experiencia y conocimientos, al no ser que ellas hayan podido beneficiar, a través de la intermediación de una persona responsable de su seguridad, de una vigilancia o de instrucciones relativas al uso del aparato.</i></p> <p><i>Los niños han de vigilarse para asegurarse de que no jueguen con el aparato.</i></p>	<p>VÓÓR DE INSTALLATIE VAN HET APPARAAT NEEMT U AANDACHTIG DEZE HANDLEIDING DOOR</p> <p><i>De ventilatorconvectors werden ontworpen om privé-ruimtes, industriële, commerciële en sportieve ruimtes te verwarmen/af te koelen.</i></p> <p>De ventilators-convectors mag niet worden gebruikt:</p> <ul style="list-style-type: none"> • voor de zuivering van de buitenlucht • voor installatie in vochtige ruimten • voorinstallatie in ruimten waar ontploffingsgevaar heerst • voor installatie in corrosieve omgevingen <p>Controleer of de omgeving waarin het apparaat geïnstalleerd is geen stoffen bevat die een roestproces van de aluminium ribben op gang brengen.</p> <p><i>De apparaten worden gevoed met warm/koud water, naargelang men de ruimte wenst af te koelen of te verwarmen.</i></p> <p><i>Dit apparaat is bedoeld om te worden gebruikt door ervaren gebruikers of formaten in winkels, in de lichte industrie en op boerderijen, of voor commercieel gebruik door niet-deskundigen.</i></p> <p><i>Het apparaat is niet bestemd voor gebruik door personen (kinderen inbegrepen) met beperkte fysieke, sensorielle of mentale capaciteiten of met onvoldoende ervaring of kennis, tenzij ze gebruik hebben kunnen maken, dankzij het toedoen van iemand die verantwoordelijk is voor hun veiligheid, van toezicht of aanwijzingen over het gebruik van het apparaat.</i></p> <p><i>Kinderen dienen onder toezicht te staan om zich ervan te verzekeren dat zij niet met het apparaat spelen.</i></p>



I componenti principali sono:
MOBILETTO DI COPERTURA di tipo misto in lamiera d'acciaio zincata a caldo preverniciata e spalle in materiale sintetico antiurto. È facilmente smontabile per una completa accessibilità dell'apparecchio.

La griglia di mandata dell'aria, facente parte del mobiletto, è di tipo reversibile ad alette fisse e posizionato sulla parte superiore.

GRUPPO VENTILATORE
Costituito da ventilatori centrifughi a doppia aspirazione, particolarmente silenziosi con giranti in alluminio bilanciato staticamente e dinamicamente, direttamente calettate sull'albero motore.

MOTORE ELETTRICO
Di tipo monofase a 6 velocità (di cui 3 collegate), montato su supporti elastici antivibranti e con condensatore permanentemente inserito, protezione termica interna a riarmo automatico, grado di protezione IP 20 e classe B.

BATTERIA DI SCAMBIO TERMICO
È costruita con tubi di rame ed alette in alluminio fissate ai tubi con procedimento di mandrinatura meccanica. Nella versione a 3-4 ranghi la batteria è dotata di 2 attacchi Ø 1/2" gas femmina. I collettori delle batterie sono corredati di sfoghi d'aria e di scarichi d'acqua Ø 1/8" gas. I Ventilconvettori possono essere corredati di batteria addizionale (solo per riscaldamento), con attacchi femmina Ø 1/2" gas (versione 3 o 4 ranghi più 1 - versione 3 ranghi più 2; per impianti a 4 tubi).

LA POSIZIONE DI SERIE DEGLI ATTACCHI È A SINISTRA, GUARDANDO L'APPARECCHIO.

Su richiesta, o comunque con facile operazione eseguibile in cantiere, la posizione degli attacchi può essere spostata a destra.

FILTRO di materiale sintetico rigenerabile.

BACINELLA RACCOLTA CONDENSATI in materiale plastico, realizzata a forma di L e fissata alla struttura interna.

IDENTIFICAZIONE MACCHINA

A bordo di ogni singola macchina è applicata l'etichetta di identificazione riportante i dati del costruttore ed il tipo di macchina.

L'etichetta è posizionata sul lato dei comandi elettrici, all'interno dell'apparecchio.

SABIANA
IL COMFORT AMBIENTALE
SABIANA S.p.A. - MADE IN ITALY

FAN COIL CARISMA

CRC 230V 50Hz

1	2	3	4	5	6	7	8	9
33	40	49	57	61	68	103	130	176
watt	watt	watt	watt	watt	watt	watt	watt	watt

MAX Assorbimento - MAX Power Input (Watt)

Modello MV IV40

Model MC-MVB

Ranghi 3 3+1 3+2

Rows 4 4+1

ANNO YEAR 15 16 17 1 2 3 4 5 6 7 8 9 10 11 12

MESE MONTH

GIORNO DAY

The main components are:
CASING
In pre-painted hot galvanised sheet steel with synthetic impact resistant side panels. Easy to remove for complete access to the unit.

The air discharge grid incorporated in the top of the casing is reversible with fixed louvres.

FAN ASSEMBLY
Ultra-silent double intake centrifugal fans with statically and dynamically balanced aluminium impellers keyed directly onto the motor shaft.

ELECTRIC MOTOR
The motor is wired for single phase and has six speeds (three connected) with always-on capacitor. The motor is fitted on sealed for life bearings and is secured on anti-vibration and self-lubricating mountings. Internal thermal protection with automatic reset, protection IP 20, class B.

HEAT EXCHANGE COIL
Constructed with aluminium finned copper tubes. The 3-4 row exchanger has two 1/2" female gas connections. Coil headers with air vents and water drain outlets (1/8" dia. gas). The units can be fitted with a supplementary exchanger (for heating only) with 1/2" dia. gas female connections (3 or 4 row plus 1 version - 3 row plus 2 version; for 4-tube installations).

AS STANDARD, THE CONNECTIONS ARE ON THE LEFT HAND SIDE FACING THE UNIT.

The units can be supplied if specified with the connections on the right hand side. Alternatively the connections can easily be moved from one side to the other on site.

Regenerable synthetic **FILTER**.

CONDENSATE COLLECTION TRAY, plastic, L-shaped, fixed to internal structure.

IDENTIFYING THE APPLIANCE

Each unit is supplied with an identification plate giving details of the manufacturer and the type of appliance.

The label is located inside the appliance on the electric controls side.

Les composants principaux sont:
CARROSSERIE de type mixte en tôle d'acier zinguée à chaud pré-peinte et panneaux latéraux en matière synthétique antichoc. Elle est facilement démontable, ce qui offre une accessibilité totale à l'appareil.

La grille de refoulement de l'air, qui fait partie de la carrosserie, est du type réversible à ailettes fixes et se trouve sur la partie supérieure.

GROUPE VENTILATEUR
Constitué par des ventilateurs centrifuges à double aspiration, particulièrement silencieux, avec des turbines en aluminium équilibrées statiquement et dynamiquement, directement fixées sur l'arbre moteur.

MOTEUR ÉLECTRIQUE
De type monophasé à 6 vitesses (dont 3 raccordées), monté sur supports antivibrantiles et avec condensateur permanent, protection thermique à réarmement automatique, protection IP 20 et classe B.

BATTERIE D'ÉCHANGE THERMIQUE
Construite avec des tubes en cuivre et des ailettes en aluminium fixées aux tubes par dougnonnage mécanique. Dans la version à 3-4 rangs, la batterie est équipée de deux raccords Ø 1/2" gaz femelle. Les collecteurs des batteries sont dotés de purgeurs d'air et de sorties d'eau Ø 1/8" gaz. Les ventil-convecteurs peuvent être équipés d'une batterie supplémentaire (seulement pour le chauffage), avec des raccords femelle Ø 1/2" gaz (version 3 ou 4 rangs plus 1 - version 3 rangs plus 2; pour installations à 4 tuyauteries).

LA POSITION STANDARD DES RACCORDS EST À GAUCHE, QUAND ON REGARDE L'APPAREIL.

Sur demande ou par une simple opération pouvant être pratiquée en chantier, la position des raccords peut-être déplacée à droite.

FILTRE en matière synthétique régénérable.

BAC DE RECUPERATION DES CONDENSATS, en matière plastique, réalisé en forme de "L" et fixé à la structure interne.

IDENTIFICATION DES MACHINES

Une étiquette d'identification est appliquée sur chaque machine; elle indique les données du constructeur et le type de machine.

Cette étiquette se trouve sur le côté des commandes électriques, à l'intérieur de l'appareil.

Das Gerät setzt sich hauptsächlich aus folgenden Bauteilen zusammen:
GEHÄUSE aus feuerverzinktem und vorlackiertem Stahlblech mit Seitenteilen aus stoßfestem Kunststoff. Das Gehäuse kann vollständig abgenommen werden, um ungehindert Zugang zum Gerät zu haben.

Das Ausblasgitter mit festen Luftleitlamellen, das Teil des Gehäuses ist, ist umsteckbar und befindet sich auf der Geräteoberseite.

GEBLÄSE
Bestehend aus besonders geräuscharm, doppelseitig saugenden Radialventilatoren mit statisch und dynamisch ausgewuchteten Lauf-rädern aus Aluminium, direkt auf der Antriebswelle sitzend.

ELEKTROMOTOR
Einphasenmotor mit sechs Drehzahlstufen (drei davon werkseitig angeschlossen), auf elastischen Schwingungsdämpfern montiert und mit permanent eingeschaltetem Kondensator, Wärmeschutz mit automatischer Rückstellung, Schutzart IP 20, Klasse B.

WÄRMETAUSCHER-BATTERIE
Bestehend aus Kupferrohren mit maschinell aufgezogenen Aluminiumlamellen. Die 3- und 4-reihigen Wärmetauscher sind mit zwei Anschlüssen mit Innengewinde Ø 1/2" Gas versehen. Die Sammler der Wärmetauscher sind mit Entlüftungsöffnungen und Wasserablass-Anschlüssen Ø 1/8" Gas versehen. Die Geräte können mit einem Zusatz-Wärmetauscher (nur für Heizung) mit Innengewinde-Anschlüssen Ø 1/2" Gas ausgestattet werden (Ausführung 3 oder 4 plus 1 Reihe - Ausführung 3 plus 2 Reihen; für 4-Leiter-System).

SERIENMÄßIG BEFINDEN SICH DIE ANSCHLÜSSE VON VORNE GESEHEN LINKS.

Auf Anfrage oder mit einem einfachen Eingriff der direkt vor Ort durchgeführt werden kann, können die Anschlüsse auf die rechte Seite verlegt werden.

FILTER aus regenerierbarem Synthetikmaterial.

An der Innenstruktur befestigte, L-förmige **KONDENSATWANNE** aus Kunststoff.

KENNZEICHNUNG DES GERÄTS

Jedes Gerät ist mit einem Typenschild gekennzeichnet, auf dem die Daten des Herstellers und der Typ des Geräts angegeben sind.

Das Schild befindet sich auf der Seite der elektrischen Steuerungen, im Geräteinnern.

Los componentes principales son:
MUEBLE DE COBERTURA de tipo mixto en plancha de acero zincada en caliente prebarñizada y espaldas en material sintético antichoque. Es fácilmente desmontable para tener acceso completo al aparato.

La rejilla de impulsión del aire, que forma parte del mueble, es del tipo reversible con aletas fijas y está emplazada en la parte superior.

GRUPO VENTILADOR
Formado por ventiladores centrifugos de doble aspiración, particularmente silenciosos. Los rodetes son en aluminio balanceados, estática y dinámicamente, y ensamblados directamente en el eje motor.

MOTOR ELÉCTRICO
El motor eléctrico es monofásico con 6 velocidades (de las cuales 3 relacionadas), montado sobre soportes elásticos amortiguadores de vibraciones y con condensador permanentemente activado, protección térmica de rearme automático, grado de protección IP 20 y clase B.

BATERÍA DE INTERCAMBIO TÉRMICO
Se compone de tubos de cobre y aletas en aluminio fijadas a los tubos con un procedimiento de mandrilado mecánico. En la variante con 3-4 filas la batería tiene 2 conexiones Ø 1/2" gas hembra. Los colectores de las baterías tienen alivios de aire y descargas de agua Ø 1/8" gas. Los fan coils pueden venir equipados con batería adicional (solamente para la calefacción), con conexiones hembra Ø 1/2" gas (variante 3 ó 4 filas más 1 - variante 3 filas más 2; para instalaciones con 4 tubos).

LA POSICIÓN PREDETERMINADA DE LAS CONEXIONES ES EN LA PARTE IZQUIERDA MIRANDO AL APARATO DESDE ENFRENTA.

De todas maneras a petición, con una operación fácil realizable en la obra, es posible desplazar a la derecha la posición de las conexiones.

FILTRO en material sintético regenerable.

BARDEJA DE CONDENSADOS, en material plástico, con forma de "L" y asegurada a la estructura interna.

IDENTIFICACIÓN DE LA MÁQUINA

Cada máquina lleva una placa de identificación en la que figuran los datos del fabricante y el tipo de máquina de que se trata.

La etiqueta está emplazada en el lado de los dispositivos de accionamiento eléctricos, dentro del aparato.

De voornaamste onderdelen zijn:
BEHUIZING
Van het gemengde type in warm-verzinkte voorbeschilderde staalplaten. Is gemakkelijk demonteerbaar voor een complete toegankelijkheid van het apparaat.

De luchtrooster maakt deel uit van de behuizing, is omkeerbaar, voorzien van vaste ribben en bevindt zich aan de bovenzijde.

VENTILATORGROEP
Samengesteld door centrifuge-ventilatoren met dubbele aanzuiging, bijzonder geluidloos met statisch en dynamisch uitgebalanceerde schoepen in aluminium, rechtstreeks bevestigd op de aandrijfas van de motor.

ELEKTRISCHE MOTOR
Eenfasige, met 6 snelheden (waarvan 3 aangesloten), gemonteerd op trillvrije elastische dragers met ingebouwde permanente condensator, thermische beveiliging met automatische reset, beschermingsgraad IP20 en classificatie B.

BATTERIJ WARMTEWISSELING
Samengesteld uit koperen buizen en aluminium ribben die met een mechanisch procedé aan de buizen bevestigd zijn. Voor de versie met 3-4 rangen is de batterij voorzien van 2 vrouwelijke gasaansluitingen van Ø 1/2". De collectors van de batterijen zijn uitgerust met luchtlullaten en water-afvoerpipen van Ø 1/8" gas. De ventilator-convectors kunnen voorzien worden van een extra batterij, en vrouwelijke gasaansluitingen van Ø 1/2" (versie met 3 of 4 rangen plus 1 - versie met 3 rangen plus 2; voor installaties met 4 leidingen).

DE SERIËLE POSITIE VAN DE AANSLUITINGEN IS LINKS, ALS MEN VÓÓR HET APPARAAT STAAT.

Op verzoek, kunnen de aansluitingen naar rechts worden verplaatst. Deze handeling is gemakkelijk uit te voeren ter plaatse.

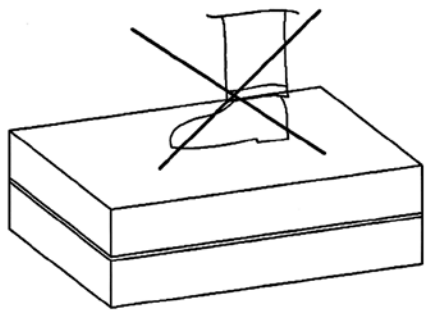
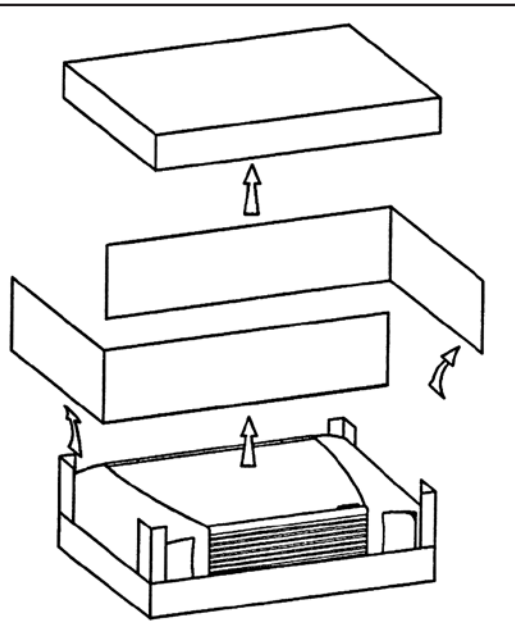
Herbruikbare **FILTER** in synthetisch materiaal.

OPVANGBAC CONDENSATIEWATER, uitgevoerd in L-vorm en vastgemaakt aan de binnenstructuur.

IDENTIFICATIE APPARAAT

Aan boord van elk apparaat wordt een identificatielabel aangebracht met de gegevens van de fabrikant en het type machine.

De label wordt aangebracht op de zijkant van de elektrische bedieningen, aan de binnenkant van het apparaat.



TRASPORTO

L'apparecchio viene imballato in scatole di cartone.

Una volta che l'apparecchio è disinballato controllare che non vi siano danni e che corrisponda alla fornitura.

In caso di danni o di sigla dell'apparecchio non corrispondente a quanto ordinato, rivolgersi al proprio rivenditore citando la serie e il modello.

PESI E DIMENSIONI UNITÀ IMBALLATA

TRANSPORT

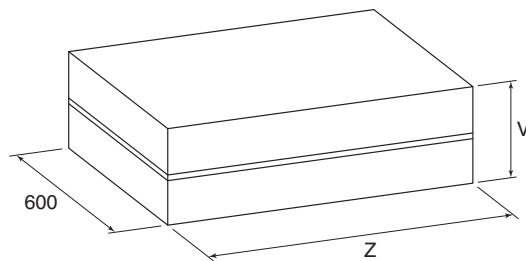
The appliance is supplied in cardboard packaging.

After unpacking the appliance, make sure it is undamaged and corresponds to the unit requested.

In the event of damage or if the identification code does not correspond to that ordered, contact your dealer immediately, quoting the series and model.

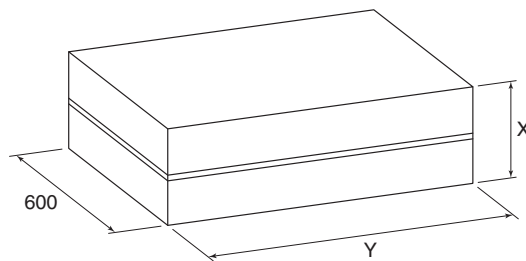
WEIGHTS AND DIMENSIONS PACKED UNIT

MV - MO - MVB



Mod.	1	2	3-4	5-6	7	8-9
Dimensioni - Dimensions - Dimensions Dimensionen - Dimensión - Afmetingen (mm)						
V	260	260	260	260	260	290
Z	720	820	1035	1250	1465	1465

IV - IO



Mod.	1	2	3-4	5-6	7	8-9
Dimensioni - Dimensions - Dimensions Dimensionen - Dimensión - Afmetingen (mm)						
X	260	260	260	260	260	290
Y	720	820	820	1035	1250	1250

TRANSPORT

L'appareil est emballé dans des boîtes en carton.

Après avoir déballé l'appareil, contrôler qu'il n'a subi aucun dommage et qu'il correspond bien à la fourniture.

En cas de dommages ou si le sigle de l'appareil ne correspond pas à ce qui a été commandé, s'adresser au revendeur en indiquant la série et le modèle.

POIDS ET DIMENSIONS DE L'UNITE EMBALLEE

TRANSPORT

Das Gerät wird in Kartons verpackt.

Kontrollieren Sie beim Auspacken sofort, ob das Gerät unversehrt ist, und ob es mit den Angaben in den Versandpapieren übereinstimmt.

Falls Schäden festgestellt werden sollten, oder wenn die Artikelnummer nicht mit dem bestellten Gerät übereinstimmt, wenden Sie sich bitte an Ihren Händler. Geben Sie bei Rückfragen immer Serie und Geräte-modell an.

GEWICHT UND DIMENSIONEN VERPACKTES GERÄT

TRANSPORTE

El aparato viene embalado en caja de cartón.

Cuando se desembala el aparato, es preciso comprobar que no tenga desperfectos y que se corresponda con el suministro previsto.

En caso de daños o de sigla del aparato no correspondiente con la del pedido, dirigirse al revendedor indicando la serie y el modelo.

PESO Y DIMENSIÓN UNIDAD EMBALADO

TRANSPORT

Het apparaat wordt in een kartonnen doos verpakt.

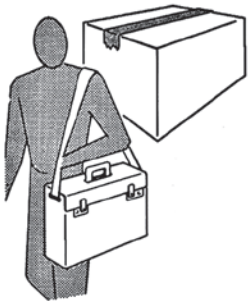
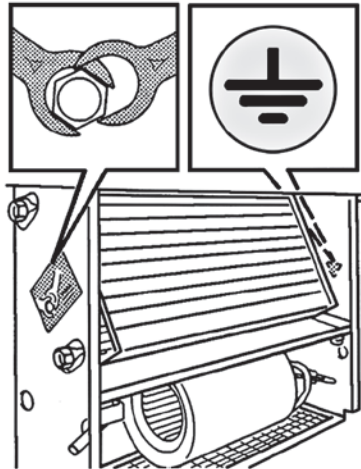
Eens het apparaat van zijn verpakking ontdaan, controleert u de integriteit en conformiteit van het apparaat.

In geval van beschadigingen, of indien het apparaat niet overeenkomt met de bestelling, wendt u zich tot uw verkoper, met vermelding van het serienummer en het model.

GEWICHT EN AFMETINGEN VERPAKTE EENHEID

Peso - Weight - Poids - Gewicht - Peso - Gewicht (kg)

Mod.	MV - MO - MVB			IV - IO		
	Impianto a 2 tubi 2 pipe units Installation à 2 tubes 2-Leiter-Anlage Instalación 2 tubos Installatie met 2 leidingen	Impianto a 4 tubi 4 pipe units Installation à 4 tubes 4-Leiter-Anlage Instalación 4 tubos Installatie met 4 leidingen		Impianto a 2 tubi 2 pipe units Installation à 2 tubes 2-Leiter-Anlage Instalación 2 tubos Installatie met 2 leidingen	Impianto a 4 tubi 4 pipe units Installation à 4 tubes 4-Leiter-Anlage Instalación 4 tubos Installatie met 4 leidingen	
		+1	Rango Row Rang Reihe Fila Rangen		+2	Ranghi Rows Rangs Reihen Filas Rangen
13	15,5	16,2	16,7	12,2	12,9	13,4
14	16,0	16,7	-	12,7	13,4	-
23	17,2	18,0	18,6	13,6	14,4	15,0
24	18,0	18,8	-	14,4	15,2	-
33	21,4	22,6	23,3	17,1	18,3	19,0
34	22,4	23,6	-	18,1	19,3	-
43	22,5	23,7	24,4	18,1	19,3	20,0
44	23,5	24,7	-	19,1	20,3	-
53	26,9	28,4	29,3	21,9	23,4	24,3
54	28,1	29,6	-	23,1	24,6	-
63	27,7	29,2	30,1	22,8	24,3	25,2
64	29,0	30,5	-	24,1	25,6	-
73	32,1	33,9	35,0	27,0	28,8	29,9
74	33,6	35,4	-	28,5	30,3	-
83	35,7	37,5	38,6	30,2	32,0	33,1
84	37,2	39,0	-	31,7	33,5	-
93	35,9	37,7	38,8	30,4	32,2	33,3
94	37,4	39,2	-	31,9	33,7	-



NOTE GENERALI ALLA CONSEGNA

- Apparecchio.
- Libretto di istruzioni e manutenzione.

GENERAL NOTES ON DELIVERY

- Appliance.
- Instruction and maintenance manual.

AVVERTENZE GENERALI

Livello di pressione sonora ponderata in scala A < 70 dB(A)

Dopo aver aperto e tolto l'imballo, accertarsi che il contenuto sia quello richiesto e che sia integro. In caso contrario, rivolgersi al rivenditore ove si è acquistato l'apparecchio.

I ventilconvettori sono stati studiati per riscaldare e/o condizionare gli ambienti e devono quindi essere utilizzati solamente per questo. Si esclude qualsiasi responsabilità per i danni eventuali causati da un uso improprio.

Ogni riparazione o manutenzione dell'apparecchio deve essere eseguita da personale specializzato e qualificato.

Non si risponde in caso di danni provocati da modifiche o manomissioni dell'apparecchio.

In caso di installazioni in climi particolarmente freddi, svuotare l'impianto idraulico in previsione di lunghi periodi di fermo macchina.

Nel caso di installazione con serra-nda di presa d'aria esterna fare attenzione al gelo invernale che può causare la rottura dei tubi della batteria.

GENERAL WARNINGS

The A-weighted sound pressure level < 70 dB(A)

After removing the packaging, make sure the contents are as requested and not damaged. If this is not the case, contact the dealer where you bought the appliance.

The fan coils have been designed for room heating and/or air conditioning and must be used exclusively for that purpose. We declines all responsibility for damage caused by their improper use.

All repairs or maintenance must be performed by qualified specialists.

We declines all responsibility for damage caused by modifications or tampering with the unit.

In particularly cold climates, if the appliance is not to be used for long periods, drain the hydraulic circuit.

If the installation is fitted with an external air intake damper, make sure the coil tubes are not damaged by temperatures below freezing point.

REMARQUES GENERALES POUR LA LIVRAISON

- Appareil.
- Instructions d'installation et d'entretien.

ALLGEMEINE HINWEISE ZUR LIEFERUNG

- Gerät.
- Gebrauchs- und Wartungsanleitung.

NOTAS GENERALES PARA LA ENTREGA

- Aparato.
- Manual de instrucciones y mantenimiento.

ALGEMEINE OPMERKINGEN BIJ DE LEVERING

- Apparaat.
- Handleiding voor het gebruik en het onderhoud.

GENERALITES

Le niveau de pression sonore pondéré A < 70 dB(A)

Après avoir ouvert et retiré l'emballage, s'assurer que le contenu est conforme et qu'il est en parfait état. En cas contraire s'adresser au revendeur où l'appareil a été acheté.

Les ventilo-convecteurs ont été conçus pour chauffer et/ou climatiser les pièces et ne doivent être destinés qu'à cet usage. Il exclut toute responsabilité en cas de dommages causés par un emploi anormal.

Toutes les réparations ou entretiens de l'appareil doivent être effectués par le SAV ou par un technicien spécialisé.

On décline toute responsabilité en cas de dommages provoqués par des modifications ou altérations de l'appareil.

En cas d'installation dans des climats particulièrement froids, vidanger l'installation hydraulique lorsqu'on prévoit de longues périodes d'arrêt de la machine.

En cas d'installation avec un volet de prise d'air extérieur, faire attention au gel en hiver, qui peut provoquer la rupture des tubes de la batterie.

ALLGEMEINE HINWEISE

Der A-gewichtete Schalldruckpegel < 70 dB(A)

Nach dem Auspacken kontrollieren, ob der Inhalt der Bestellung entspricht und unversehrt ist. Im gegenteiligen Fall wenden Sie sich an Ihren Händler.

Die Klimakonvektoren wurden zur Heizung und Klimatisierung von Räumen entwickelt und dürfen folglich ausschließlich zu diesem Zweck verwendet werden. Die Firma haftet nicht für eventuelle Schäden, die durch den unzumutbaren Gebrauch verursacht werden.

Alle Reparaturen oder Wartungsarbeiten müssen durch Personal der Firma oder andere fachlich qualifizierte Techniker erfolgen.

Die Firma haftet nicht für solche Schäden, die durch die Veränderung oder die Manipulierung des Geräts entstehen.

Bei Installation in einem besonders kalten Klima muss der Wasserkreislauf entleert werden, wenn das Gerät für längere Zeit nicht benutzt wird.

Achtung bei Installation mit Zuluftklappe im Freien, durch winterlichen Frost können die Rohre der Batterie beschädigt werden.

ADVERTENCIAS GENERALES

El nivel de presión sonora con ponderación A < 70 dB(A)

Después de haber retirado el embalaje, comprobar que el contenido sea el solicitado y que esté intacto. En caso contrario, dirigirse al establecimiento donde se ha comprado el aparato.

Los fan coils se han estudiado para calentar y/o acondicionar las habitaciones y no deben usarse para otro fin. Declinamos cualquier responsabilidad por los posibles daños debidos a un uso inadecuado.

Todas las reparaciones o mantenimiento del aparato deberán ser realizadas por personal especializado y cualificado.

No se hace responsable en caso de daños provocados por modificaciones o manipulaciones del aparato.

En caso de instalación en climas particularmente fríos, vaciar la instalación hidráulica si se prevén largos plazos de parada de la máquina.

En caso de instalación con toma de aire exterior tener cuidado con el hielo que puede causar la rotura de los tubos de la batería.

ALGEMENE VOORSCHRIFTEN

Geluidsdrukniveau gewogen schaal A < 70 dB(A)

Na de verpakking te hebben verwijderd, controleren of de inhoud ervan correct en onbeschadigd is. Is dit niet het geval, contact opnemen met de verkoper of waar het apparaat werd aangekocht.

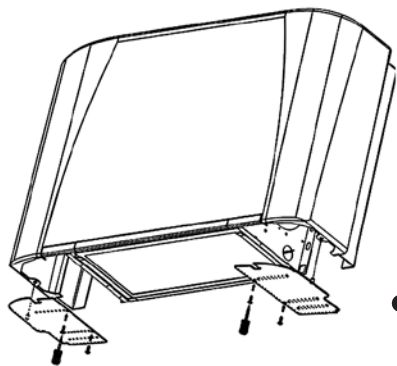
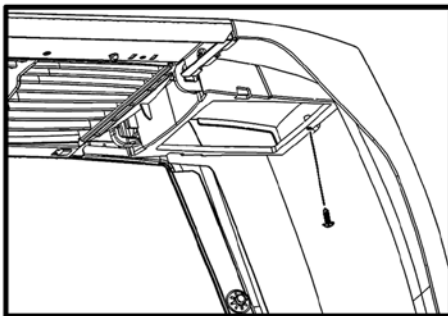
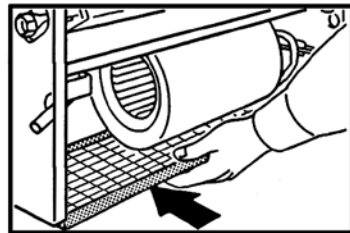
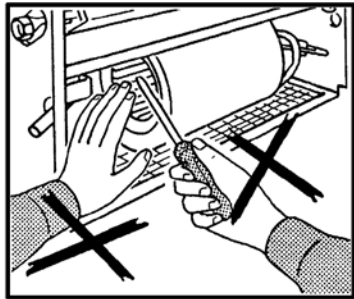
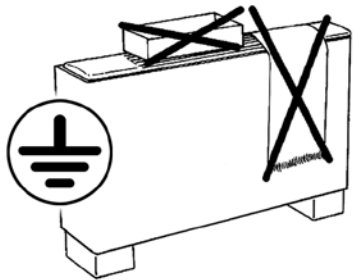
De ventilatorconvectors werden ontworpen voor de verwarming en/of koeling van ruimten, en dienen uitsluitend hiervoor te worden gebruikt. Wij kunnen niet aansprakelijk worden gesteld voor eventuele schade die het gevolg is van een verkeerd gebruik van het apparaat.

Reparaties of onderhoud van het apparaat dienen uitgevoerd te worden door gespecialiseerd en opgeleid personeel.

Wij kunnen niet aansprakelijk worden gesteld voor schade die voortvloeit uit aangebrachte wijzigingen.

Voor een installatie in een bijzondere koude omgeving, ledigt u de hydraulische installatie als u voorziet dat de machine gedurende een lange periode niet zal werken.

Voor een installatie met een externe luchtklep, kijk uit voor wintervorst die de buizen van de batterij kan beschadigen.



PRESCRIZIONI DI SICUREZZA

Assicurarsi di collegare la messa a terra.

Le ventole possono raggiungere la velocità di 1000 g/min.

Non inserire oggetti nell'elettroventilatore né tantomeno le mani.

ATTENZIONE!
NON TOGLIERE LA PROTEZIONE DEL CIRCUITO STAMPATO DELLA SCHEDA ELETTRONICA DAL SUPPORTO COMANDI.

IN CASO DI SOSTITUZIONE O PULIZIA DEL FILTRO RICORDARSI SEMPRE DI REINSERIRLO PRIMA DELL'AVVIAMENTO DELL'APPARECCHIATURA.

Nel caso di installazione di ventil in versione **MV** o **MVB** senza comando a bordo, fissare lo sportello con una vite 2,2x9,5 mm.

Per ragioni di sicurezza è tassativo montare le chiusure inferiori nel caso di installazioni di apparecchi **MV** senza piedi. Le chiusure impediscono che si possa raggiungere con le mani parti interne dei vani tecnici e parti sotto tensione. Il mancato montaggio di queste chiusure è di grave pregiudizio per la sicurezza delle persone.

SAFETY RULES

Make sure the unit is earthed.

Fan blades may reach speeds of up to 1000 revs/min.

Never introduce objects or the hand into the fans.

IMPORTANT!
DO NOT REMOVE THE ELECTRICAL BOARD PRINTED CIRCUIT GUARD FROM THE CONTROL UNIT MOUNTING.

IF THE FILTER REQUIRES REPLACING OR CLEANING, ALWAYS MAKE SURE IT IS REPOSITIONED CORRECTLY BEFORE STARTING THE UNIT.

In case of installation of fan coil version **MV** or **MVB** without onboard control, fasten the control opening with a 2.2 x 9.5 mm screw.

For safety reasons, the bottom panels must be fitted when installing **MV** version appliances without feet. The panels prevent the parts inside the technical compartment and the live parts from being accessible to the hands. Failure to fit these panels represents a serious risk to personal safety.

CONSIGNES DE SECURITE

S'assurer que la mise à la terre a été effectuée.

Les ventilateurs peuvent atteindre la vitesse de 1000 tr/mn.

Ne pas introduire d'objets dans le ventilateur, et surtout pas les mains.

ATTENTION!
NE PAS RETIRER LA PROTECTION DU CIRCUIT IMPRIME DE LA CARTE ELECTRONIQUE DU SUPPORT DES COMMANDES.

EN CAS DE REMPLACEMENT OU DE NETTOYAGE DU FILTRE, NE JAMAIS OUBLIER DE LE REMETTRE AVANT DE METTRE L'APPAREIL EN MARCHÉ.

En cas d'installation de ventil en version **MV** ou **MVB** sans commande à bord, fixer l'ouverture pour la commande avec une vis 2,2 x 9,5 mm.

Pour des raisons de sécurité il est impératif de monter les protections inférieures en cas d'installation d'appareils **MV** sans pieds. Les protections empêchent d'accéder aux compartiments techniques et aux parties sous tension. L'absence de ces protections peut avoir de graves conséquences sur la sécurité des personnes.

SICHERHEITS- VORSCHRIFTEN

Vergewissern Sie sich, dass das Gerät korrekt geerdet wird.

Die Laufräder können eine Drehzahl von 1.000 U/min. erreichen.

Stecken Sie keine Gegenstände in den Ventilator, und greifen Sie erst recht nicht mit den Händen hinein.

ACHTUNG!
DIE SCHUTZABDECKUNG DER GEDRUCKTEN SCHALTUNG DER PLATINE DARF NICHT VON DER HALTERUNG DER STEUERUNGEN GENOMMEN WERDEN.

BEI ERSATZ ODER REINIGUNG DES FILTERS NICHT VERGESSEN, DEN FILTER VOR DEM ERNEUTEN EINSCHALTEN DES GERÄTS WIEDER EINZUBAUEN.

Bei Installation der Ventil-konvektoren in der Ausführung **MV** oder **MVB** ohne Steuerung die Klappen mit einer Schraube zu 2,2 x 9,5 mm befestigen.

Aus Sicherheitsgründen müssen bei der Installation von Geräten **MV** ohne Füße die unteren Verschlüsse unbedingt montiert werden. Die Verschlüsse verhindern den Zugriff auf die Geräteinnenteile und die unter Spannung stehenden Teile mit den Händen. Wenn diese Verschlüsse nicht montiert werden, ist die Personensicherheit stark beeinträchtigt.

PRESCRIPCIONES DE SEGURIDAD

Comprobar siempre que esté conectada la toma de tierra.

Los ventiladores pueden alcanzar una velocidad de 1000 r.p.m.

No introducir objetos en el ventilador ni tanto menos las manos.

ATENCIÓN!
NO QUITAR LA PROTECCIÓN DEL CIRCUITO IMPRESO DA LA TARJETA ELECTRONICA DEL SOPORTE DEL CONTROL.

EN CASO DE SUSTITUCIÓN O DE LIMPIEZA DEL FILTRO ACORDARSE SIEMPRE DE COLOCARLO DE NUEVO EN SU SITIO ANTES DE PONER EN MARCHA EL APARATO.

En caso de instalar ventil en versión **MV** o **MVB** sin mando a bordo, fijar la apertura de comando con un tornillo de 2,2 x 9,5 mm.

Por razones de seguridad es obligatorio montar los cerramientos inferiores en caso de instalaciones de aparatos **MV** sin pies. Los cerramientos impiden que se puedan alcanzar con las manos las partes internas de las aperturas técnicas y las partes bajo tensión. No realizar el montaje de estos cerramientos supone un grave perjuicio para la seguridad de las personas.

VEILIGHEIDS- VOORSCHRIFTEN

Zorg voor een aardaansluiting.

De propellers kunnen een snelheid van 1000 t/min. halen.

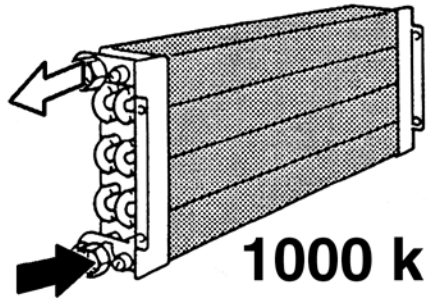
Steek geen voorwerpen of handen in de elektronventilator.

OPGELET!
VERWIJDER DE BEVEILIGING VAN HET GEDRUKTE CIRCUIT VAN DE ELEKTRONISCHE SCHAKELING NIET AN DE BEDIENINGSBASIS.

ALS U DE FILTER VERVANGT OF SCHOONMAAKT, PLAATST U HEM STEEDS TERUG VOOR U HET APPARAAT IN WERKING STELT.

In het geval van installatie van ventil in de versie **MV** of **MVB** zonder bediening aan boord, de klep vastmaken met een schroef 2,2 x 9,5 mm.

Om veiligheidsredenen is het noodzakelijk om de onderste sluitingen te monteren in het geval van installaties van **MV**-apparaten zonder voetjes. De sluitingen voorkomen dat de technische onderdelen en onderdelen die onder stroom staan van binnenin met de handen aangeraakt kunnen worden. Het niet monteren van deze sluitingen brengt de veiligheid van de personen ernstig in gevaar.



**1000 kPa
(10 bar)**

LIMITI DI IMPIEGO

I dati fondamentali relativi al ventilconvettore e allo scambiatore di calore sono i seguenti:

Ventilconvettore e scambiatore di calore:

- Temperatura massima del fluido termovettore: max 85°C
- Temperatura minima del fluido di raffreddamento: min 5°C
- Pressione di esercizio massima: 1000 kPa
- Tensione di alimentazione: 230V - 50Hz
- Consumo di energia elettrica: vedi targhetta dati tecnici

I dati tecnici delle valvole con azionatore termoelettrico sono i seguenti:

Valvole con azionatore termoelettrico:

- Pressione di esercizio: 1000 kPa
- Tensione di alimentazione: 230V~50/60Hz
- Rating/protezione VA: 5 VA/IP 44
- Tempo di chiusura: 180 sec.
- Contenuto massimo di glicole nell'acqua: 50%

Altri dati tecnici

Tutti gli altri dati tecnici importanti (dimensioni, pesi, collegamenti, rumorosità, ecc.) vengono forniti in altre parti del presente Manuale, nella documentazione tecnica a parte o nella proposta tecnica.

SMALTIMENTO

Le parti di consumo e quelle sostituite vanno smaltite nel rispetto della sicurezza e in conformità con le norme di protezione ambientale.

OPERATING LIMITS

The basic specification of the fan coil and heat exchanger is given below:

Fan coil and heat exchanger:

- Maximum temperature of heat vector fluid: 85°C
- Minimum temperature of refrigerant fluid: 5°C
- Maximum working pressure: 1000 kPa
- Power supply voltage: 230V - 50Hz
- Electric energy consumption: see technical data label

The technical specification of the valves with thermoelectric actuator is given below:

Valves with thermoelectric actuator:

- Working pressure: 1000 kPa
- Power supply voltage: 230V~50/60Hz
- Rating/VA protection: 5 VA/IP 44
- Closing time: 180 sec.
- Maximum glycol content in water: 50%

Other technical data

All other important technical data (dimensions, weights, connections, noise emissions, etc.) are given elsewhere in this User Information Manual, in the separate technical documentation or in the technical proposal.

WASTE DISPOSAL

Consumables and replaced parts should be disposed of safely and in accordance with environmental protection legislation.

LIMITES D'EMPLOI

Les caractéristiques fondamentales du ventil-convecteur et de l'échangeur de chaleur sont les suivantes:

Ventilo-convecteur et échangeur de chaleur:

- Température maximale du fluide caloporteur: 85°C maxi
- Température minimale du fluide de refroidissement: 5°C mini
- Pression de marche maximale: 1000 kPa
- Tension d'alimentation: 230V - 50Hz
- Consommation d'énergie électrique: voir plaquette données techniques

Les données techniques des soupapes à actionneur thermo-électrique sont les suivantes:

Vannes à commande thermoélectrique:

- Pression de marche: 1000 kPa
- Tension d'alimentation: 230V~50/60Hz
- Degré de protection: 5 VA/IP 44
- Temps de fermeture: 180 sec.
- Contenu maximal de glycol dans l'eau: 50%

Autres données techniques

Toutes les autres caractéristiques techniques importantes (dimensions, poids, raccordements, bruit etc.) sont indiquées dans d'autres parties de ce livret, dans la documentation technique à part ou dans la proposition technique.

ÉLIMINATION

Les consommables et les pièces remplacées doivent être éliminés en respectant les règles de sécurité et les normes de protection de l'environnement.

EINSATZGRENZEN

Die wesentlichen Daten des Klimakonvektors und der Wärmetauscher sind die folgenden:

Klimakonvektor und Wärmetauscher:

- Max. Temperatur des Kältemediums: 85°C
- Min. Temperatur der Kühlflüssigkeit: 5°C
- Max. Betriebsdruck: 1000 kPa
- Versorgungsspannung: 230V - 50Hz
- Energieverbrauch: siehe Typenschild

Die technischen Daten der thermo-elektrischen Ventile sind wie folgt:

Ventile mit thermoelektrischer Steuerung:

- Betriebsdruck: 1000 kPa
- Versorgungsspannung: 230V~50/60 Hz
- Rating/Sicherung VA: 5 VA/IP 44
- Verschlusszeit: 180 Sek.
- Max. Glykolanteil im Wasser: 50%

Weitere technische Daten

Alle anderen wichtigen technischen Daten (Abmessungen, Gewichte, Anschlüsse, Geräuschpegel, usw.) sind an anderen Stellen dieses Handbuchs, in der separaten technischen Dokumentation oder in den Angebotsunterlagen enthalten.

ENTSORGUNG

Verbrauchsteile und ersetzte Teile müssen vorschriftsmäßig entsorgt werden.

LÍMITES DE USO

Los datos fundamentales relativos al ventilador convector y al intercambiador de calor son los siguientes:

Ventilador convector e intercambiador de calor:

- Temperatura máxima del fluido termovector: máx. 85°C
- Temperatura mínima del fluido de enfriamiento: mín. 5°C
- Máxima presión de ejercicio: 1000 kPa
- Tensiones de alimentación: 230V - 50Hz
- Consumo de energía eléctrica: ver placa de datos técnicos

Los datos técnicos de las válvulas con accionador termoelectrónico son los siguientes:

Válvulas con accionador termoelectrónico:

- Presión de ejercicio: 1000 kPa
- Tensión de alimentación: 230V~50/60Hz
- Rating/protección VA: 5 VA/IP 44
- Tiempo de cierre: 180 seg.
- Contenido máximo de glicol en el agua: 50%

Otros datos técnicos

Todos los otros datos técnicos importantes (eida, pesos, conexiones, ruido, etc.) se dan en otras partes del presente Manual, en la documentación técnica.

ELIMINACIÓN

Las partes de consumo y las que se sustituyen se eliminan respetando la seguridad y de acuerdo con las normas de protección del medio ambiente.

GEBRUUKSLIMIETEN

De belangrijke gegevens met betrekking tot de ventilator-convector en de warmtewisselaar:

Ventilator-convector en warmtewisselaar:

- Maximumtemperatuur Vloeistof Thermovector: max. 85°C
- Minimumtemperatuur koelvloeistof: min. 5°C
- Maximale bedrijfsdruk: 1000 kPa
- Voedingsspanning: 230V - 50Hz
- Elektrisch energieverbruik: zie plaatje met technische gegevens

De technische gegevens van de kleppen met thermo-elektrische inschakeling:

Kleppen met thermo-elektrische inschakeling:

- Bedrijfsdruk: 1000 kPa
- Voedingsspanning: 230V~50/60Hz
- Rating/VA-bescherming: 5 VA/IP 44
- Sluitingstijd: 180 sec.
- Maximaal glycolgehalte water: 50%

Andere technische gegevens

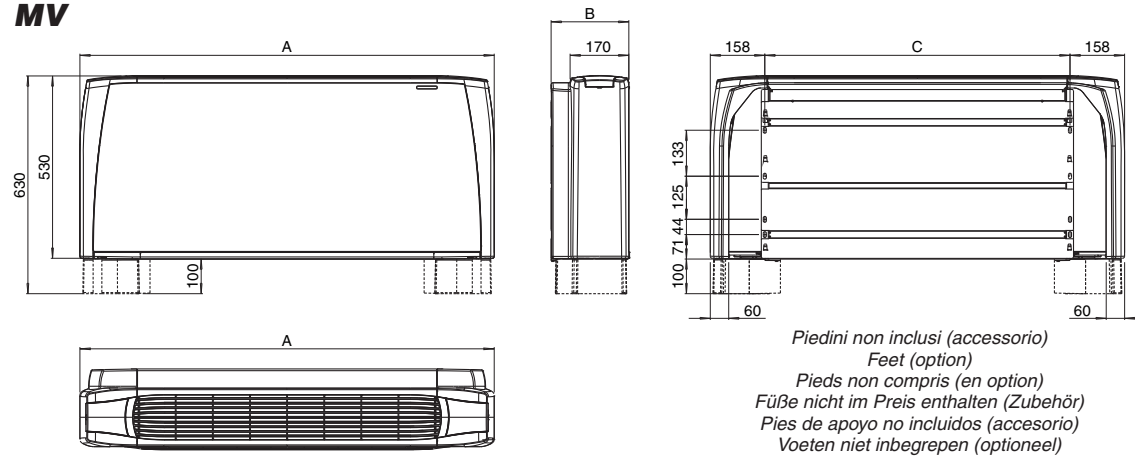
Alle andere belangrijke technische gegevens (afmetingen, gewichten, aansluitingen, lawaai, enz.) worden geleverd in andere delen van de Handleiding, in de technische documentatie of door het technisch personeel.

AFDANKING

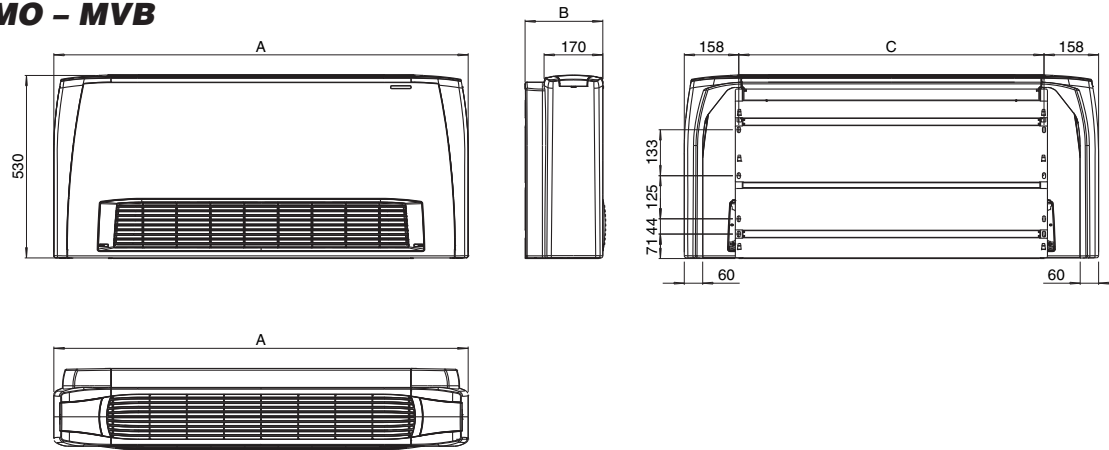
De gebruiksonderdelen en vervangen onderdelen worden afgedankt met respect voor de veiligheidsvoorschriften en overeenkomstig de milieuwetgeving.

CARATTERISTICHE TECNICHE | **TECHNICAL CHARACTERISTIC**

MV

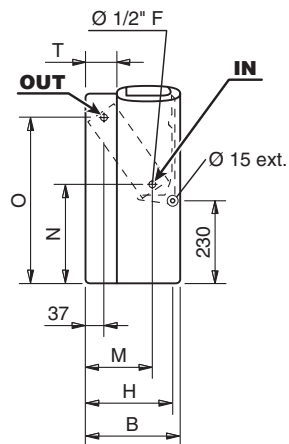


MO - MVB

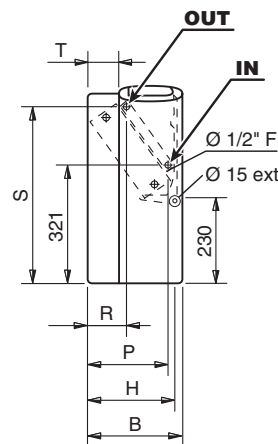


ATTACCHI IDRAULICI - HYDRAULIC CONNECTIONS - WASSERANSCHLÜSSE
RACCORDS HYDRAULIQUES - CONEXIONES HIDRÁULICAS - HYDRAULISCHE AANSLUITINGEN

- Batteria a 3 o 4 ranghi
- 3 or 4 row heat exchanger
- Batterie à 3 ou 4 rangs
- 3- oder 4-Reihige Batterie
- Bateria con 3 o 4 filas
- Batterij met 3 of 4 rangen



- Batteria addizionale di riscaldamento (1 rango o 2 ranghi)
- 1 or 2 row additional heat exchanger
- Batterie additionnelle de chauffage (à 1 rang ou 2 rangs)
- Zusatzregister für Heizleistung (1- oder 2-Reihige)
- Bateria adicional de calefacción (con 1 fila o 2 filas)
- Extra batterij voor verwarming (1 rij of 2 rijen)



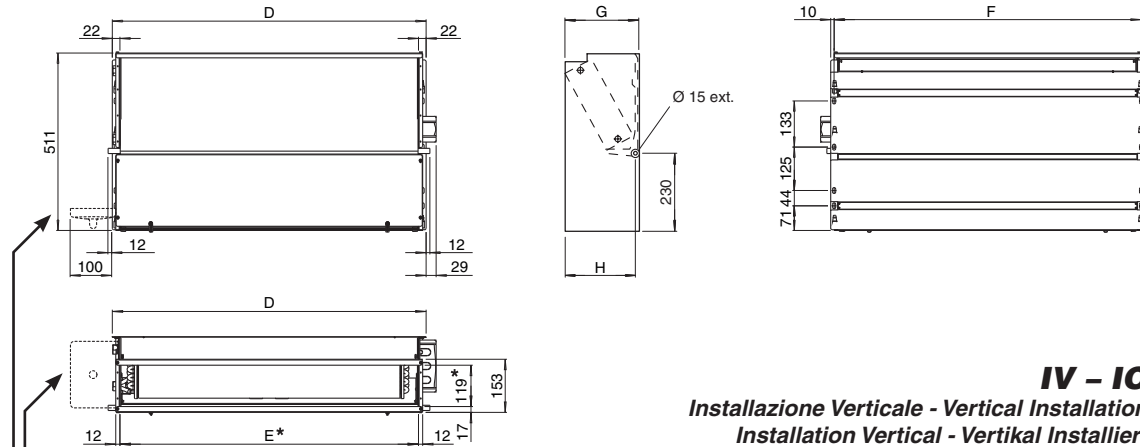
CARACTERÍSTICAS TÉCNICAS | **TECHNISCHE EIGENSCHAFTEN** | **CARACTERÍSTICAS TÉCNICAS** | **TECHNISCHE KARAKTERISTIEKEN**

Dimensioni (mm) - Dimensions (mm) - Dimensions (mm) - Dimensionen (mm) - Dimensión (mm) - Afmetingen (mm)

Mod.	1	2	3	4	5	6	7	8	9
A	670	770	985	985	1200	1200	1415	1415	1415
B	225	225	225	225	225	225	225	255	255
C	354	454	669	669	884	884	1099	1099	1099
H	205	205	205	205	205	205	205	235	235
M	145	145	145	145	145	145	145	170	170
N	260	260	260	260	260	260	260	270	270
O	460	460	460	460	460	460	460	450	450
P	185	185	185	185	185	185	185	210	210
R	105	105	105	105	105	105	105	110	110
S	475	475	475	475	475	475	475	465	465
T	55	55	55	55	55	55	55	85	85

Mod.	Contenuto acqua (Litri) - Water contents (litres) Contenance eau (l) - Wasserinhalt (Liter) Contenido agua (Litros) - Waterinhoud (Liter)			Assorbimento motore - Motor absorption Consumation moteur - Leistungsaufnahme Motor Consumo motor - Motorabsorptie		
	Impianto a 2 tubi 2 pipe units Installation à 2 tubes 2-Leiter-Anlage Instalación 2 tubos Installatie met 2 leidingen		Impianto a 4 tubi 4 pipe units Installation à 4 tubes 4-Leiter-Anlage Instalación 4 tubos Installatie met 4 leidingen		W	A
	+1		+2			
13	0,5	0,2	0,4		33	0,16
14	0,7	0,2	-		33	0,16
23	0,6	0,2	0,4		40	0,18
24	0,8	0,2	-		40	0,18
33	0,9	0,3	0,6		49	0,23
34	1,3	0,3	-		49	0,23
43	0,9	0,3	0,6		57	0,26
44	1,3	0,3	-		57	0,26
53	1,3	0,4	0,8		61	0,27
54	1,7	0,4	-		61	0,27
63	1,6	0,5	1,0		88	0,39
64	2,2	0,5	-		88	0,39
73	1,7	0,5	1,0		103	0,47
74	2,4	0,5	-		103	0,47
83	1,9	0,6	1,2		130	0,58
84	2,8	0,6	-		130	0,58
93	1,9	0,6	1,2		176	0,78
94	2,8	0,6	-		176	0,78

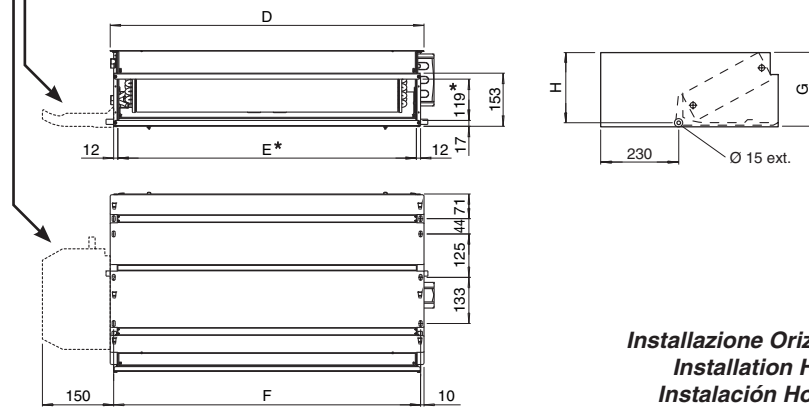
CARATTERISTICHE TECNICHE **TECHNICAL CHARACTERISTIC**



IV - 10
Installazione Verticale - Vertical Installation
Installation Verticale - Vertikal Installiert
Instalación Vertical - Verticale Installatie

Vaschetta raccolta condensa (optional) - Auxiliary condensate tray (optional)
 Kondensatwanne (optional) - Bac à condensats (option)
 Bandeja de recogida condensacion (opción) - Opvangbak condenswater (optioneel)

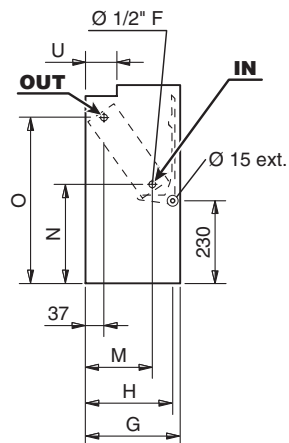
* Sezione di mandata (E x 119)
 Outlet section (E x 119)
 Section de soufflage (E x 119)
 Ausblaseinheit (E x 119)
 Sección de impulsión (E x 119)
 Afmetingen uitlaat (E x 119)



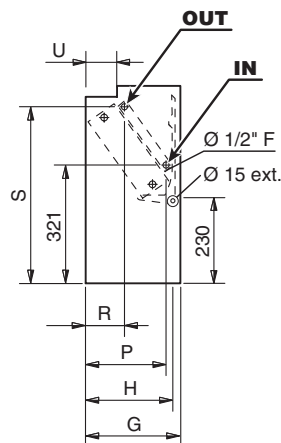
IV - 10
Installazione Orizzontale - Horizontal Installation
Installation Horizontal - Horizontal Installiert
Instalación Horizontal - Horizontale Installatie

ATTACCHI IDRAULICI - HYDRAULIC CONNECTIONS - WASSERANSCHLÜSSE
RACCORDS HYDRAULIQUES - CONEXIONES HIDRÁULICAS - HYDRAULISCHE AANSLUITINGEN

- Batteria a 3 o 4 ranghi
- 3 or 4 row heat exchanger
- Batterie à 3 ou 4 rangs
- 3- oder 4-Reihige Batterie
- Batería con 3 o 4 filas
- Batterij met 3 of 4 rangen



- Batteria addizionale di riscaldamento (1 rango o 2 ranghi)
- 1 or 2 row additional heat exchanger
- Batterie additionnelle de chauffage (à 1 rang ou 2 rangs)
- Zusatzregister für Heizleistung (1- oder 2-Reihige)
- Batería adicional de calefacción (con 1 fila o 2 filas)
- Extra batterij voor verwarming (1 rij of 2 rijen)

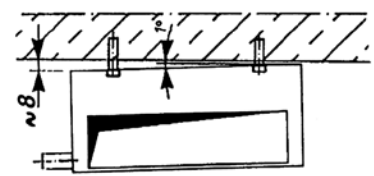
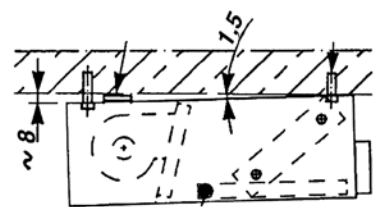
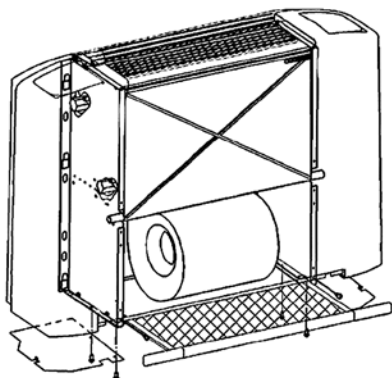
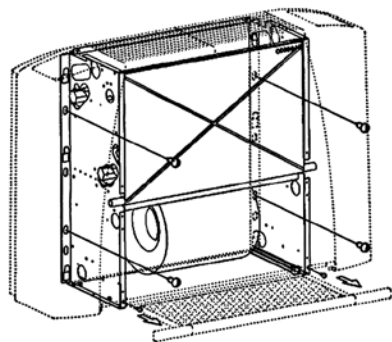
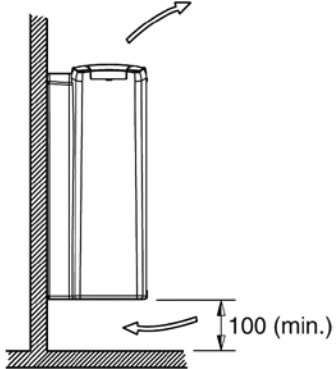


CARACTERISTIQUES TECHNIQUES **TECHNISCHE EIGENSCHAFTEN** **CARACTERÍSTICAS TÉCNICAS** **TECHNISCHE KARAKTERISTIEKEN**

Dimensioni (mm) - Dimensions (mm) - Dimensions (mm) - Dimensionen (mm) - Dimensión (mm) - Afmetingen (mm)

MOD.	1	2	3	4	5	6	7	8	9
D	374	474	689	689	904	904	1119	1119	1119
E	330	430	645	645	860	860	1075	1075	1075
F	354	454	669	669	884	884	1099	1099	1099
G	218	218	218	218	218	218	218	248	248
H	205	205	205	205	205	205	205	235	235
M	145	145	145	145	145	145	145	170	170
N	260	260	260	260	260	260	260	270	270
O	460	460	460	460	460	460	460	450	450
P	185	185	185	185	185	185	185	210	210
R	105	105	105	105	105	105	105	110	110
S	475	475	475	475	475	475	475	465	465
U	65	65	65	65	65	65	65	95	95

MOD.	Contenuto acqua (Litri) - Water contents (litres) Contenance eau (l) - Wasserinhalt (Liter) Contenido agua (Litros) - Waterinhoud (Liter)			Assorbimento motore - Motor absorption Consumation moteur - Leistungsaufnahme Motor Consumo motor - Motorabsorptie		
	Impianto a 2 tubi 2 pipe units Installation à 2 tubes 2-Leiter-Anlage Instalación 2 tubos Installatie met 2 leidingen		Impianto a 4 tubi 4 pipe units Installation à 4 tubes 4-Leiter-Anlage Instalación 4 tubos Installatie met 4 leidingen		W	A
	+1	+2				
13	0,5	0,2	0,4		33	0,16
14	0,7	0,2	-		33	0,16
23	0,6	0,2	0,4		40	0,18
24	0,8	0,2	-		40	0,18
33	0,9	0,3	0,6		49	0,23
34	1,3	0,3	-		49	0,23
43	0,9	0,3	0,6		57	0,26
44	1,3	0,3	-		57	0,26
53	1,3	0,4	0,8		61	0,27
54	1,7	0,4	-		61	0,27
63	1,6	0,5	1,0		88	0,39
64	2,2	0,5	-		88	0,39
73	1,7	0,5	1,0		103	0,47
74	2,4	0,5	-		103	0,47
83	1,9	0,6	1,2		130	0,58
84	2,8	0,6	-		130	0,58
93	1,9	0,6	1,2		176	0,78
94	2,8	0,6	-		176	0,78



INSTALLAZIONE MECCANICA

Installare l'apparecchio in una posizione tale da non compromettere l'aspirazione dell'aria (vedi illustrazione).

Nell'installazione dei ventilconvettori a soffitto si consiglia di tener ben presente il possibile problema di stratificazione dell'aria; ricordiamo inoltre che le griglie di mandata devono essere posizionate in modo che la direzione del flusso d'aria sia verso il basso.

Fissare la struttura del ventilconvettore; **MV-MVB-IV** alla parete, **MO-IO** al soffitto. In corrispondenza delle asole ricavate sulla stessa posizionare 4 tasselli (viti consigliate M8).

Per l'installazione contro vetrata o in qualsiasi altra posizione dove non esista una parete, è possibile richiedere staffe per il fissaggio a pavimento.

Versioni **MV-MVB-MO**; coprire la struttura con il mobile e fissarlo alla struttura con le viti fornite a corredo. Inserire il filtro aria nelle sue guide e bloccare il profilo portafiltro.

Versioni **MV** senza piedini - **chiusura inferiore** - (pannello) accessorio indispensabile per impedire il raggiungimento delle parti interne dei vani tecnici.

ATTENZIONE!
INSTALLARE
L'APPARECCHIO SEMPRE
IN LEGGERA PENDENZA
8mm VERSO IL LATO
DI SCARICO CONDENSA.

È possibile installare l'apparecchio con qualsiasi altro mezzo ritenuto idoneo dall'installatore; purché conforme alle norme vigenti.

MECHANICAL INSTALLATION

When positioning the appliance, make sure the air intakes are free from obstructions (see illustration).

When installing the fan coils on the ceiling, keep in mind the possible problem of stratification of the air; it should also be remembered that the outlet grills must be positioned so that the air flows downwards.

Fix the frame of the fan coil to the wall (models **MV, MVB** and **IV**) or ceiling (models **MO, IO**). Position the four anchors (M8 screws are recommended) in correspondence to the four slits in the frame.

To install against a glazed surface or in other position where there is no wall, brackets can be used to fix the unit to the floor.

In versions **MV, MVB** and **MO**, fit the casing over the frame and fix using the screws supplied. Insert the air filter into the guides and lock the filter holder strip in place.

Version **MV** without feet - **bottom panel** - an indispensable accessory to prevent access to parts inside the technical compartments.

WARNING!
ALWAYS INSTALL
THE UNIT
WITH A SLOPE
OF ABOUT 8mm TOWARDS
THE CONDENSATE
DRAIN PIPE.

The unit can be installed using any other method considered appropriate by the installer, providing it is in accordance with current legislation.

INSTALLATION MECANIQUE

Installer l'appareil dans une position n'empêchant pas l'aspiration de l'air (cf. illustration).

Lorsqu'on installe des ventilconvecteurs au plafond il est conseillé de prendre en compte le problème possible de stratification de l'air; nous rappelons en outre que les grilles de soufflage doivent être placées de façon à ce que le flux d'air soit dirigé vers le bas.

Fixer la structure du ventilconvecteur; celle des **MV-MVB-IV** à la paroi et celle des **MO-IO** au plafond. Positionner, au niveau des trous oblongs pratiqués dans la structure, quatre chevilles à expansion (vis conseillées M8).

Pour l'installation contre une baie vitrée ou dans une quelconque autre position où il existe pas de paroi, on peut demander des pattes pour la fixation au sol.

Versions **MV-MVB-MO**: couvrir la structure avec la carrosserie en fixant cette dernière à la structure, avec les vis fournies de série. Insérer le filtre à air dans ses guides et bloquer le profilé porte-filtre.

Version **MV** sans pieds - **fenneture inférieure** - accessoire indispensable pour empêcher d'atteindre les parties intérieures des compartiments techniques.

ATTENTION!
INSTALLER
TOUJOURS L'APPAREIL
AVEC UNE LEGERE PENTE
DE 8mm VERS
LE COTE D'EVACUATION
DES CONDENSATS.

L'installateur pourra installer l'appareil avec n'importe quel autre moyen jugé approprié, à condition qu'il soit conforme aux normes en vigueur.

MECHANISCHE INSTALLATION

Das Gerät muss so installiert werden, dass die Luftansaugung nicht beeinträchtigt wird (siehe Darstellung).

Bei der Deckeninstallation von Klimakonvektoren sollte unbedingt das potentielle Problem der Luftstratifikation berücksichtigt werden; außerdem erinnern wir daran, dass die Ausblasgitter so positioniert sein müssen, dass der Luftstrom nach unten gerichtet ist.

Die Struktur des Gebläsekonvektors **MV-MVB-IV** an der Wand, bzw. **MO-IO** an der Decke befestigen. An den Schlitzten 4 Dübel anbringen (empfohlene Schrauben M8).

Für die Installation gegen eine verglaste Fläche oder in einer sonstigen Stellung, in der keine Wand vorhanden ist, können Bügel für die Befestigung am Boden angefordert werden.

Ausführungen **MV-MVB-MO**: die Gerätestruktur mit dem Gehäuse abdecken. Das Gehäuse mit den mitgelieferten Schrauben an der Struktur befestigen. Den Luftfilter in seine Führungen einschieben und das Filter-Halteprofil befestigen.

Version **MV** ohne Füße - mit unterem **Verschluss** - ein unerlässliches Zubehör, um den Zugriff auf die inneren Komponenten zu verhindern.

ACHTUNG!
DAS GERÄT MUSS IMMER
IN LEICHTER (8 mm)
NEIGUNG IN RICHTUNG
KONDENSATAUSSLASS
INSTALLIERT WERDEN.

Das Gerät kann mit jedem anderen, vom Installateur für zweckmäßig erachteten Mittel installiert werden, jedoch immer unter der Voraussetzung, dass die Installation den einschlägigen Bestimmungen entspricht.

INSTALACIÓN MECÁNICA

Instalar el aparato en una posición tal que no se impida la aspiración del aire (ver dibujo).

En la instalación de los ventiladores convectores de techo se recomienda tener muy presente el posible problema de estratificación del aire; además recordamos que las rejillas de impulsión tienen que colocarse de modo que la dirección del flujo de aire sea hacia abajo.

Asegurar la estructura del fan coil; **MV-MVB-IV** a la pared, **MO-IO** al techo. En correspondencia con las ranuras que lleva colocar 4 tacos de expansión (tornillos aconsejados M8).

Para la instalación contra cristalleras o en cualquier otra posición donde no haya una pared, es posible solicitar unos estribos para la sujeción al suelo.

Variantes **MV-MVB-MO**; cubrir la estructura con el mueble y asegurarlo a la estructura con los tornillos incluidos en el suministro. Introducir el filtro del aire en sus guías correspondientes y bloquear el perfil porta-filtro.

Versión **MV** sin pies - **cierre inferior** - accesorio indispensable para impedir alcanzar las partes internas de las aperturas técnicas.

ATENCIÓN!
INSTALAR EL APARATO
SIEMPRE CON
UNA LIGERA PENDIENTE
DE 8mm HACIA EL LADO
DE DESCARGA
DEL CONDENSADO.

Es posible instalar el aparato con cualquier otro medio considerado adecuado por el instalador; siempre y cuando cumpla con las normas vigentes.

MECHANISCHE INSTALLATIE

Installeer het apparaat in een positie die de luchtaanvoer niet in het gedrang brengt (zie illustratie).

Bij de installatie van plafondventilator-convektors is het aangeraden rekening te houden met het probleem van luchtstratificatie; wij herinneren er u tevens aan dat de luchtroosters op die manier geplaatst moeten worden, dat de luchtstroom naar onder is gericht.

Bevestig de structuur van de ventilatorconvector; **MV-MVB-IV** aan de wand, **MO-IO** aan het plafond. Steek 4 pluggen in de gaten aangebracht in de structuur (aanbevolen schroeven M8).

Voor een installatie aan een glaswand of in een andere positie waar geen wand aanwezig is, zijn krammen beschikbaar voor de bevestiging aan de vloer.

Versies **MV-MVB-MO**; bedek de structuur met de behuizing en bevestig deze aan de structuur met behulp van de bijgeleverde schroeven. Schuif de luchtfilter in zijn geleiders en blokkeer het profiel van de filterhouder.

Versie **MV** zonder voetjes - **onderste sluiting** - (paneel) onmisbaar accessoire om het bereiken van interne delen in de technische ruimtes te voorkomen.

OPGELET!
INSTALLEER HET APPARAAT
STEEDS MET EEN LICHTE
HELLING VAN 8 mm NAAR
DE ZIJDE WAAR
HET CONDENSATIEVOCHT
WORDT AFGEVOERD.

Het is mogelijk het apparaat te installeren met om het even welk instrument dat door de monteur geschikt wordt geacht, mits naleving van de van kracht zijnde normen.

Parametri acqua

Valori massimi ammissibili per l'acqua utilizzata all'interno di un circuito chiuso di raffreddamento o riscaldamento.

Water parameter

Limit values for the water used in closed heating and cooling circuits.

Caractéristiques de l'eau

Valeurs limites pour l'eau utilisé dans un circuit fermé de refroidissement ou de chauffage.

Parametro Parameter / Paramètre		Unità Unit / Unité	Valore Value / Valeur
Valore pH (a 20°C) pH value (at 20°C) Valeur du Ph (à 20°C)	–	–	8 - 9
Conduttività (a 20°C) Conductivity (at 20°C) Conductivité (à 20°C)	–	µS/cm	< 700
Contenuto di Ossigeno Oxygen content Contenu Oxygène	O ₂	mg/l	< 0,1
Durezza Totale Total hardness Dureté Totale	–	°dH	1 - 15
Ioni Zolfo Dissolved Sulphur Ions Soufre	S	–	non rilevabile undetectable pas détectable
Ioni Sodio Sodium Ions Sodium	Na ⁺	mg/l	< 100
Ioni Ferro Iron Ion Fer	Fe ²⁺ , Fe ³⁺	mg/l	< 0,1
Ioni Manganese Manganese Ions Manganèse	Mn ²⁺	mg/l	< 0,05
Ioni Ammoniac Ammonium content Ions Ammoniac	NH ₄ ⁺	mg/l	< 0,1
Ioni Cloro Chloride Ions Chlore	Cl ⁻	mg/l	< 100
Ioni Solfato Sulphate Ions Sulfate	SO ₄ ²⁻	mg/l	< 50
Ione Nitrito Nitrite Ion Nitrite	NO ₂ ⁻	mg/l	< 50
Ione Nitrato Nitrate Ion Nitrate	NO ₃ ⁻	mg/l	< 50

Nei circuiti aperti (ad esempio quando si utilizza acqua di pozzo), l'acqua utilizzata deve essere ripulita dai materiali in sospensione per mezzo di un filtro che deve trovarsi in ingresso (altrimenti c'è il rischio di erosione da particelle in sospensione). È inoltre necessario assicurarsi che l'unità sia protetta da polvere e altre sostanze che provocano una reazione acida o alcalina quando combinate con l'acqua (corrosione dell'alluminio).

On open system (e.g. when using well water), the water used should be cleaned from suspended matter by means of a filter which should be located in the inlet. Otherwise there is a risk of erosion due to suspended matter. You must also ensure that the unit is protected from dust and other substances that cause an acid or alkali reaction when combined with water (aluminum corrosion).

Dans les circuits ouverts (par exemple lorsqu'on utilise l'eau d'un puits), l'eau utilisée doit être à nouveau renoué de les substances polluantes avec un filtre, qui devrait être placé à l'entrée du réseau. Autrement il y a le risque de corrosion à cause des substances polluantes. En outre il faut s'assurer que l'unité soit protégée de la poussière et d'autres substances qui provoquent une réaction acide ou alcaline, si mélangées avec de l'eau (corrosion aluminium).

Wasser Parameter

Grenzwerte bezüglich des in einer geschlossenen Kühlung und Heizungsanlage benutzten Wassers.

Parámetros agua

Valores máximos admisibles para el agua usada dentro de un circuito cerrado de enfriamiento o calefacción.

Waterparameters

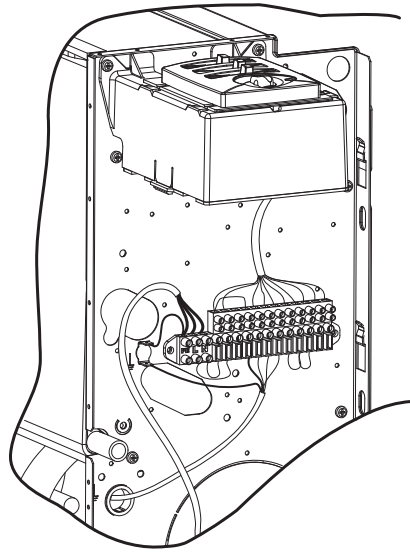
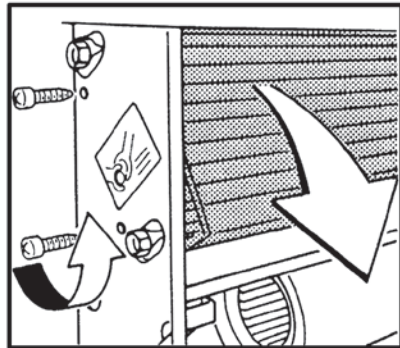
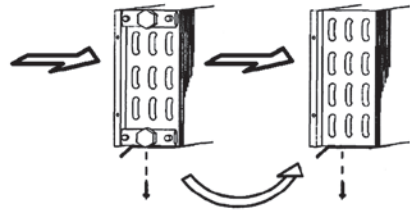
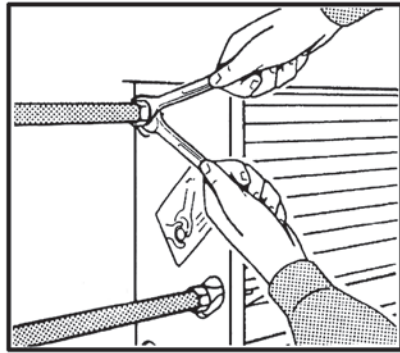
Toegestane maximumwaarden voor het water gebruikt in een gesloten circuit voor koeling of koeling.

Parameter Parámetro / Parameter		Einheit Unidad / Eenheid	Wert Valor / Waarde
Ph Wert (um 20°C) pH (a 20°C) pH (bij 20°C)	–	–	8 - 9
Leitfähigkeit (um 20°C) Conductividad (a 20°C) Geleidingsvermogen (bij 20°C)	–	µS/cm	< 700
Sauerstoff Inhalt Contenido de Oxígeno Zuurstofgehalte	O ₂	mg/l	< 0,1
Gesamte Härte Durezza Total Totale hardheid	–	°dH	1 - 15
Schwefel Ionen Iones Azufre Zwavelionen	S	–	nicht feststellbar no detectable niet meetbaar
Natrium Ionen Iones Sodio Natriumionen	Na ⁺	mg/l	< 100
Eisen Ion Iones Hierro Ijzerionen	Fe ²⁺ , Fe ³⁺	mg/l	< 0,1
Mangan Ionen Iones Magnesio Mangaanionen	Mn ²⁺	mg/l	< 0,05
Ammoniak Ionen Iones Amoniaco Ammoniakionen	NH ₄ ⁺	mg/l	< 0,1
Chlor Ionen Iones Cloro Chloorionen	Cl ⁻	mg/l	< 100
Sulfat Ionen Iones Sulfato Sulfaationen	SO ₄ ²⁻	mg/l	< 50
Nitrit Ion Ion Nitrito Nitrietionen	NO ₂ ⁻	mg/l	< 50
Nitrat Ion Ion Nitrate Nitratationen	NO ₃ ⁻	mg/l	< 50

Bei geöffneten Anlagen (z.B zum Gebrauch des Wassers eines Brunnens) muss das Wasser, durch einen am Eintritt eingestellten Filter, noch einmal von den Schwebstoffen gesäubert werden. Ansonsten besteht die Gefahr einer Erosion durch Schwebstoffe. Es ist außerdem zu beachten, die Einheit vor Staub und anderen Stoffen zu beschützen, welche eine Säure - Base oder alkalische Reaktionen verursachen könnten, sollten sie mit Wasser in Verbindung kommen (Ätzen des Aluminiums).

En los circuitos abiertos (por ejemplo, cuando se usa agua de pozo), el agua usada se debe limpiar aún más para eliminar los materiales en suspensión, usando un filtro que debería estar en entrada. De lo contrario existe el riesgo de erosión debido a las partículas en suspensión. Además, es necesario asegurarse de que la unidad esté protegida contra el polvo y otras sustancias que provocan reacción ácida o alcalina cuando se combinan con el agua (corrosión del aluminio).

In open circuits (bijvoorbeeld wanneer men putwater gebruikt), moet het gebruikte water verder worden gezuiverd om materialen in suspensie te verwijderen met behulp van een filter op de ingang. Anders bestaat er risico voor erosie door de deeltjes in suspensie. Bovendien is het nodig om te verzekeren dat de groep beschermd is tegen stof en andere substanties die een zure of alkalische reactie veroorzaken wanneer die met water worden gecombineerd (corrosie van aluminium).



**PRESSIONE MASSIMA
DI ESERCIZIO: 1000 kPa.**

**USARE SEMPRE
CHIAVE E CONTROCHIAVE
PER L'ALLACCIAMENTO
DELLA BATTERIA
ALLE TUBAZIONI.**

**PREVEDERE SEMPRE
UNA VALVOLA
DI INTERCETTAZIONE
DEL FLUSSO IDRAULICO.**

**NEL CASO
SI DEBBA INVERTIRE
IL LATO ATTACCHI
PROCEDERE
SECONDO LE SEGUENTI
ILLUSTRAZIONI:**

1 - Svitare le 4 viti di fissaggio (2 per lato) della batteria alla struttura e togliere la batteria.

2 - Sconnettere i cavi di collegamento (prendendo nota dei colori dei cavi). Svitare le viti di fissaggio, e rimuovere la morsettiere.

3 - Inserire la batteria fissandola con le 4 viti.

4 - Fissare il quadro comandi e la relativa morsettiere, nel lato opposto a quello degli attacchi.

5 - Per ripristinare i collegamenti elettrici osservare le note prese, aiutandosi con gli schemi elettrici.

**MAXIMUM WORKING
PRESSURE: 1000 kPa.**

**ALWAYS USE
TWO SPANNERS
TO CONNECT
THE HEAT EXCHANGER
TO THE PIPES.**

**ALWAYS
FIT A GATE VALVE
IN THE WATER CIRCUIT.**

**TO REVERSE
THE CONNECTIONS SIDE,
PROCEED AS FOLLOWS:**

1 - Undo the four screws (two per side) fixing the coil to the frame and remove the coil.

2 - Disconnect the wires (taking note of the colour). Undo the screws fixing the terminal board and remove it.

3 - Replace the coil, fixing it with the four screws.

4 - Fix the control unit and terminal board on the opposite side to the connections.

5 - Reconnect the electrical wires, following the notes made previously and referring to the electrical wiring diagram.

**PRESSION MAXI
DE SERVICE: 1000 kPa.**

**UTILISER TOUJOURS
UNE CLE
ET UNE CONTRE-CLE
POUR LE RACCORDEMENT
DE LA BATTERIE
AUX TUYAUTERIES.**

**PREVOIR TOUJOURS
UNE VANNE D'ARRÊT
DU FLUX HYDRAULIQUE.**

**DANS LE CAS OU L'ON
DEVRAIT INVERSER
LE CÔTÉ DES RACCORDS,
PROCÉDER
COMME INDIQUE
SUR LES ILLUSTRATIONS
QUI SUIVENT.**

1 - Dévisser les 4 vis (2 par côté) fixant la batterie à la structure et retirer la batterie.

2 - Déconnecter les câbles de raccordement (en prenant note des couleurs des câbles). Dévisser les vis de fixation et retirer le bornier.

3 - Insérer la batterie à la fixant avec les 4 vis.

4 - Fixer le panneau de commande et le bornier correspondant sur le côté opposé à celui des raccords.

5 - Pour refaire les branchements électriques, consulter les notes ayant été prises et les schémas électriques.

**MAXIMALE
BETRIEBSDRUCK: 1000 kPa.**

**FÜR DEN ANSCHLUSS
DER BATTERIE
AN DIE ROHRLEITUNGEN
IMMER SCHLÜSSEL
UND GEGENSCHLÜSSEL
BENUTZEN.**

**IMMER EIN SPERRVENTIL
DES WASSERFLUSSES
INSTALLIEREN.**

**FALLS DIE ANSCHLÜSSE
AUF DIE ANDERE
SEITE VERLEGT WERDEN
MÜSSEN,
WIE NACHSTEHEND
BESCHRIEBEN VORGEHEN.**

1 - Die 4 Schrauben (2 pro Seite), mit denen die Batterie an der Struktur befestigt ist, lösen und die Batterie abnehmen.

2 - Die Anschlusskabel abhängen (dabei die Farben der Kabel notieren). Die Befestigungsschrauben lösen und das Klemmbrett abnehmen.

3 - Die Batterie einsetzen und mit den 4 Schrauben befestigen.

4 - Das Bedienfeld und das entsprechende Klemmbrett an der gegenüberliegenden Seite der Anschlüsse befestigen.

5 - Beim Wiederherstellen der elektrischen Anschlüsse die zuvor notierten Farben beachten und die elektrischen Schaltpläne zu Hilfe nehmen.

**PRESIÓN MÁXIMA
DE OPERACIÓN: 1000 kPa.**

**USAR SIEMPRE
LLAVE Y CONTRALLAVE
PARA ENLAZAR
LA BATERÍA
A LAS TUBERÍAS.**

**PREVER SIEMPRE
UNA VÁLVULA
DE ABRE-CIERRE
DEL FLUJO HIDRÁULICO**

**SI SE DEBE INVERTIR
EL LADO
DE LAS CONEXIONES
PROCEDER SEGÚN
LAS ILUSTRACIONES
SIGUIENTES.**

1 - Desenroscar los 4 tornillos de fijación (2 por lado) de la batería a la estructura y retirar la batería.

2 - Desconectar los cables de enlace (tomando nota de los colores de los cables). Desenroscar los tornillos de fijación y retirar la borna de conexión.

3 - Introducir la batería asegurándola con los 4 tornillos.

4 - Asegurar el tablero de mandos y la borna de conexión correspondiente en el lado opuesto al de las conexiones.

5 - Para restablecer los enlaces eléctricos ajustarse a cuanto apuntado previamente y seguir los esquemas.

**MAXIMALE
BEDRIJSDRUK: 1000 kPa.**

**GEBRUIK
STEEDS SLEUTELS
EN TEGENSLEUTELS
OM DE BATTERIJ
TE VERBINDEN
MET DE BUIZEN.**

**VOORZIE STEEDS EEN
RETOURKLEP.**

**INDIEN DE AANSLUITINGEN
VAN ZIJDE MOETEN
WORDEN VERANDERD,
GAAT U TE WERK ZOALS
AANGEDUID
IN DE VOLGENDE
ILLUSTRATIES:**

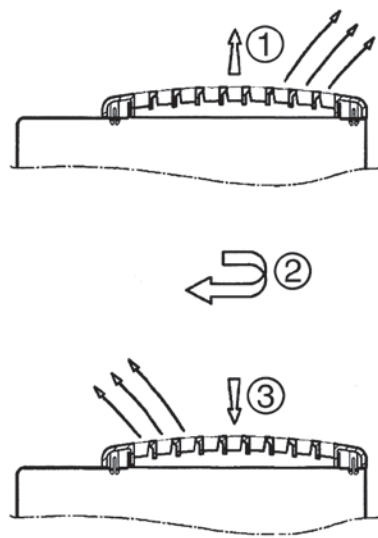
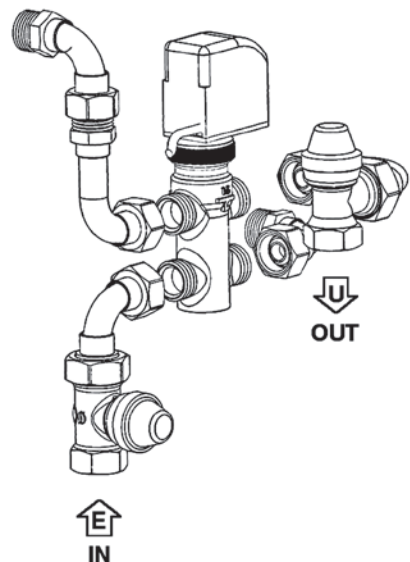
1 - Draai de 4 schroeven los (2 aan weerszijden) die de batterij aan de structuur bevestigen, en verwijder de batterij.

2 - Koppel de aansluitingskabels los (let op de kleur van de kabels). Draai de bevestigingschroeven los en verwijder het klemmenbord.

3 - Bevestig de batterij met de 4 schroeven.

4 - Bevestig het bedieningspaneel en het relatieve klemmenbord aan de zijde tegenover de aansluitingen.

5 - Om de elektrische aansluitingen te herstellen, raadpleeg de nota's en de elektrische schema's.



ATTENZIONE!
È CONSIGLIATO SIFONARE LO SCARICO DELLA CONDENZA, INSTALLARE IL TUBO DI SCARICO CONDENZA CON UNA PENDENZA DI ALMENO 3 cm/metro.

ATTENZIONE!
NEL CASO CI SIA UNA SECONDA BATTERIA DI SCAMBIO TERMICO PROCEDERE COME ILLUSTRATO IN PRECEDENZA SE SI DEVE CAMBIARE IL LATO ATTACCHI.

Nel caso l'apparecchio sia fornito di valvola collegare i tubi di collegamento alla valvola stessa.

Se l'apparecchio è usato per raffreddare, per evitare gocciolamento di condensa, isolare le tubazioni e la valvola.

Nei periodi estivi e per lunghi periodi di tempo con il ventilatore disinserito, per evitare formazioni di condensa all'esterno dell'apparecchio, si consiglia di intercettare l'alimentazione della batteria.

Nel caso venga richiesta la vaschetta supplementare, raccolta condensa, questa va fissata alla struttura dal lato attacchi e il tubo di scarico condensa va collegato a quest'ultima.

Nelle versioni **MV - MVB - MO** è possibile invertire il flusso d'aria girando la griglia, come da illustrazione.

IMPORTANT!
YOU ARE RECOMMENDED TO FIT A SIPHON ON THE CONDENSATE DRAIN. INSTALL A CONDENSATE DRAIN PIPE WITH A SLOPE OF AT LEAST 3 cm/metre.

IMPORTANT!
IF A SECOND HEAT EXCHANGER COIL IS FITTED, TO CHANGE THE CONNECTIONS SIDE, PROCEED AS DESCRIBED PREVIOUSLY.

If the unit is fitted with a valve, connect the connection pipes to the valve.

If the unit is used for cooling, insulate the pipes and valve to avoid drops of condensate forming.

During the summer and when the fan is inactive for long periods, you are recommended to shut off the water supply to the coil to avoid condensation forming on the outside of the unit.

If a supplementary condensate drain pan is used, this should be fixed to the connections side of the frame and the condensate drain pipe should be fastened to the latter.

In the **MV, MVB and MO** versions, the air flow can be reversed by rotating the grill as illustrated.

ATTENTION!
IL EST CONSEILLE DE SIPHONER L'EVACUATION DES CONDENSATS ET D'INSTALLER LE TUYAU D'EVACUATION DES CONDENSATS AVEC UNE PENTE D'AU MOINS 3 cm/m.

ATTENTION!
DANS LE CAS OU IL Y AURAIT UNE DEUXIEME BATTERIE D'ECHANGE THERMIQUE, PROCEDER COMME INDIQUE PRECEDEMMENT SI ON DOIT CHANGER LE COTE DES RACCORDS.

Si l'appareil est équipé d'une vanne, brancher les tuyauteries de raccordement à cette même vanne.

Si on utilise l'appareil pour rafraîchir, isoler les tuyauteries et la vanne afin d'éviter des dégouttements de condensats.

Pendant l'été et lorsque le ventilateur reste longtemps débranché, il est conseillé d'isoler l'alimentation de la batterie afin d'éviter les formations de condensation à l'extérieur de l'appareil.

Si le bac supplémentaire (de récupération des condensats) est demandé, il doit être fixé à la structure du côté des raccords et le tuyau d'évacuation des condensats doit être raccordé à ce bac.

Dans les versions **MV - MVB - MO**, on peut inverser le flux d'air en tournant la grille (cf. illustration).

ACHTUNG!
DER KONDENSATAUSLASS SOLLTE MÖGLICHSST MIT EINEM SIPHON VERSEHEN, UND DIE KONDENSAT-ABLAUFLEITUNG MIT EINER NEIGUNG VON MINDESTENS 3 cm/Meter INSTALLIERT WERDEN.

ACHTUNG!
FALLS EINE ZWEITE WÄRMETAUSCHER-BATTERIE VORHANDEN IST, GENAUSO WIE OBEN BESCHRIEBEN VORGEHEN, WENN DIE ANSCHLUSSEITE VERLEGT WERDEN MUSS.

Falls das Gerät mit Ventil ausgestattet ist, die Anschlussleitungen mit dem Ventil verbinden.

Wenn das Gerät zum Kühlen benutzt wird, müssen die Rohrleitungen und das Ventil isoliert werden, um ein Heraustropfen von Kondenswasser zu vermeiden.

Im Sommer und wenn der Ventilator für längere Zeit nicht benutzt wird, empfiehlt sich, die Zuleitung zur Batterie zu sperren, damit sich außen am Gerät kein Kondenswasser bildet.

Falls eine zusätzliche Kondensatwanne verlangt wird, wird diese auf der Anschlussseite an der Struktur befestigt und die Kondensatablaufleitung wird daran angeschlossen.

Bei den Ausführungen **MV - MVB - MO** kann der Luftstrom umgekehrt werden, indem das Ausblaskgitter wie auf der Abbildung dargestellt umgedreht wird.

ATENCIÓN!
SE ACONSEJA COLOCAR UN SIFÓN EN LA DESCARGA DEL CONDENSADO, INSTALAR EL TUBO DE DESCARGA DEL CONDENSADO CON UNA PENDIENTE DE POR LO MENOS 3 cm/metro.

ATENCIÓN!
SI HAY UNA SEGUNDA BATERÍA DE INTERCAMBIO TÉRMICO, PROCEDER COMO MOSTRADO ANTERIORMENTE SI ES PRECISO CAMBIAR EL LADO DE LAS CONEXIONES.

Si el aparato lleva válvula, conectar los tubos de enlace con la propia válvula.

Si se usa el aparato para enfriar, para evitar goteos de condensado es preciso aislar las tuberías y la válvula.

En las temporadas veraniegas y cuando se prevea dejar apagado el ventilador por mucho tiempo, para evitar formaciones de condensado al exterior del aparato se aconseja interceptar el agua de alimentación de la batería.

En el caso de que se requiera la piletta suplementaria, de recogida del condensado, es preciso fijarla a la estructura por el lado conexiones y el tubo de descarga del condensado debe conectarse a esta última.

En las variantes **MV - MVB - MO** es posible invertir el flujo del aire girado la rejilla, como mostrado en el dibujo.

OPGELET!
HET IS RAADZAAM DE AFVOERBUIS VAN HET CONDENSATIEVOCHT TE HEVELEN, EN DE AFVOERBUIS TE INSTALLEREN MET EEN HELLING VAN MINSTENS 3 cm/meter.

OPGELET!
INDIEN ER EEN TWEDE BATTERIJ VOOR DE WARMTEWISSELING IS, GAAT U TE WERK ZOALS BESCHREVEN IN BOVENSTAANDE ILLUSTRATIE ALS DE ZIJDEN VAN DE AANSLUITINGEN MOETEN WORDEN OMGEWISSELD.

Indien het apparaat uitgerust is met een klep, sluit u de buizen rechtstreeks aan op de klep.

Als het apparaat wordt gebruikt om af te koelen, en om het druppelen van condenswater te voorkomen, isoleert u de buizen en de klep.

In de zomermaanden en indien de ventilator lange tijd niet wordt gebruikt, is het raadzaam de voeding van de batterij te onderbreken, om de vorming van condensatievocht aan de buitenkant van het apparaat te voorkomen.

Als voor het opvangen van het condensatievocht het gebruik van een bijkomende opvangbak wordt gevraagd, wordt deze bevestigd aan de structuur, aan de zijde van de aansluitingen; de afvoerbuiz wordt aangesloten aan deze laatste.

Voor de versies **MV - MVB - MO** kan de luchtstroom worden omgedraaid door het roostertje te draaien zoals beschreven in de illustratie.

Valvola a 3 vie per batteria principale VBP

Valvola acqua a tre vie ON-OFF 230 V e kit di montaggio con detentore a regolazione micrometrica (accessorio optional).

VBP main battery 3 way valve

Control valve kit: 3 way valve, ON-OFF, with electric motor and mounting kit with regulating check valve (optional).

Vanne pour batterie principale VBP

Vanne 3 voies (ON-OFF), 230V et kit de montage avec tés de réglage micrométrique (option).

3-Wege-Wasserventil für Hauptregister VBP

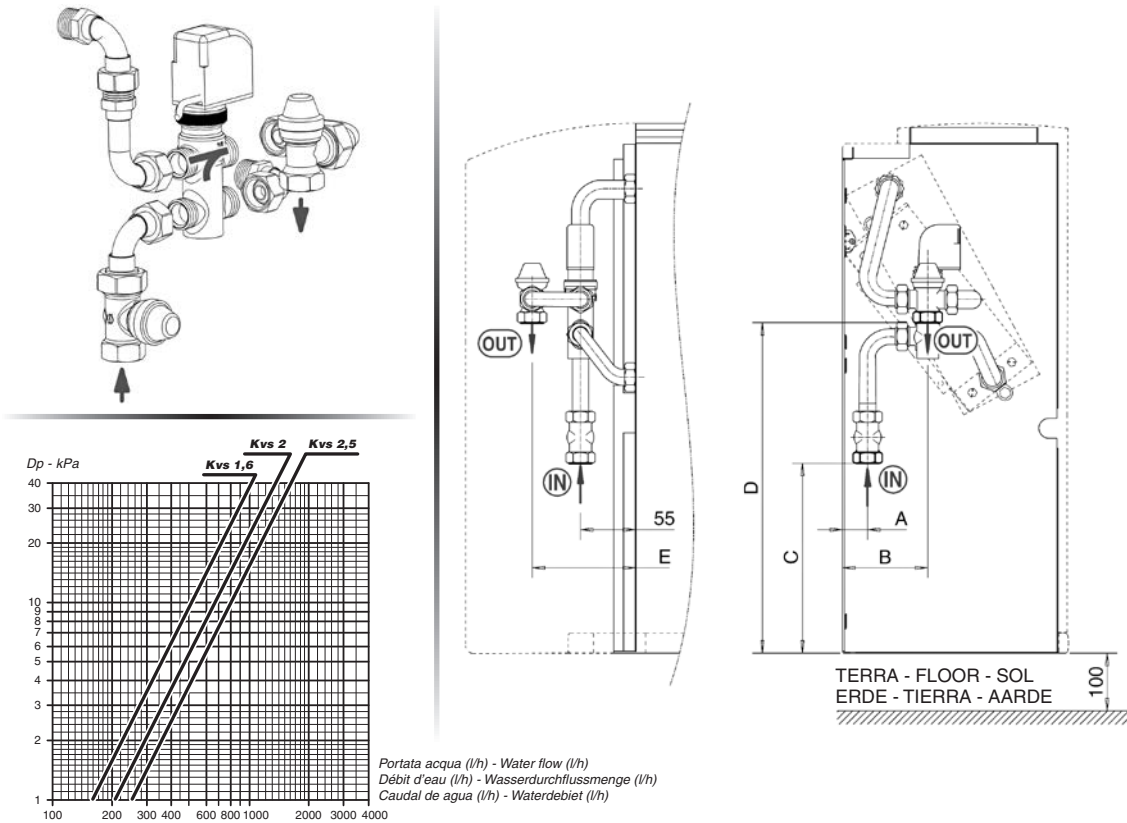
3-Wege-Wasserventil ON-OFF 230 V mit elektrischem Motor und Montage KIT mit Reglerventil (optional).

Válvula para batería principal VBP

Válvula agua de tres vías ON-OFF, con actuador eléctrico y kit de montaje (opción).

Klep voor hoofdbatterij VBP

Driewegswaterklep ON-OFF, met elektrische bediening en montagekit (optioneel accessoire).



Valvola a 3 vie per batteria addizionale VBA

Valvola acqua a tre vie ON-OFF 230 V e kit di montaggio con detentore a regolazione micrometrica (accessorio optional).

VBA auxiliary battery 3 way valve

Control valve kit: 3 way valve, ON-OFF, with electric motor and mounting kit with regulating check valve (optional).

Vanne pour batterie additionnelle VBA

Vanne 3 voies (ON-OFF), 230V et kit de montage avec tés de réglage micrométrique (option).

3-Wege-Wasserventil für Zusatzregister VBA

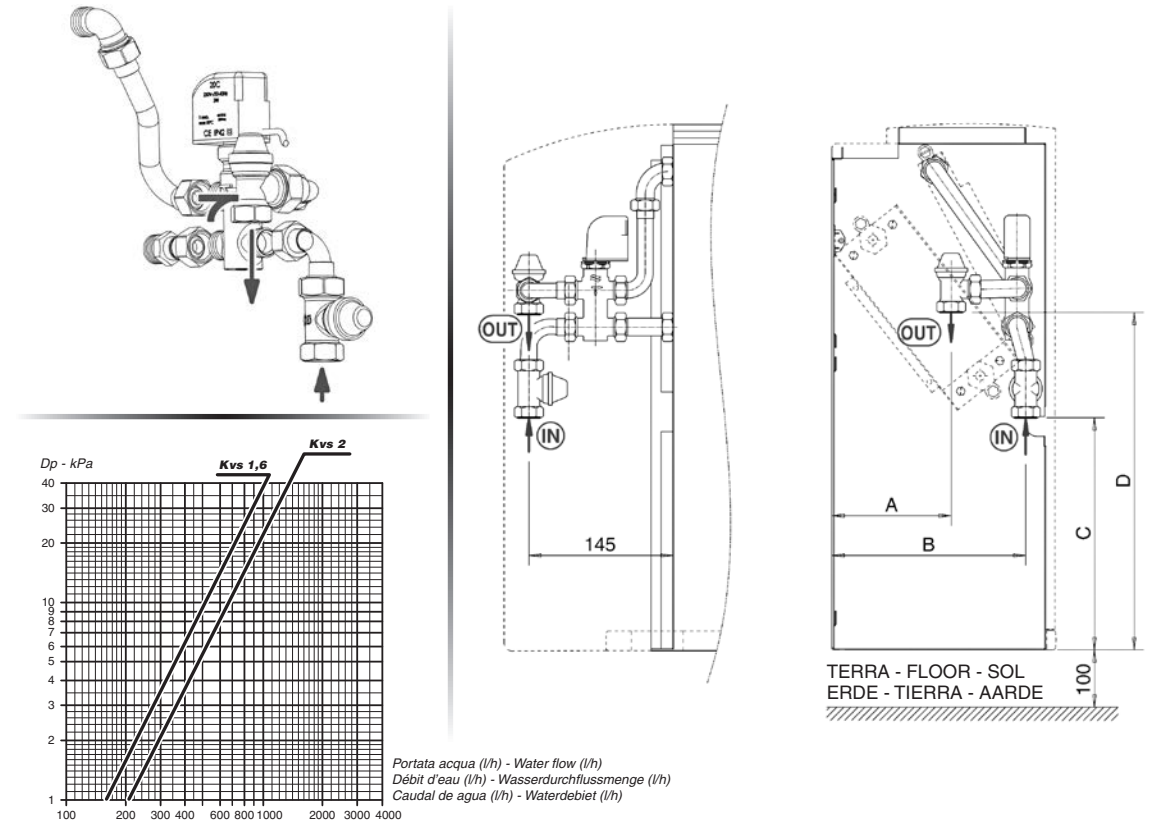
3-Wege-Wasserventil ON-OFF 230 V mit elektrischem Motor und Montage KIT mit Reglerventil (optional).

Válvula para batería adicional VBA

Válvula agua de tres vías ON-OFF, con actuador eléctrico y kit de montaje (opción).

Klep voor hulp batterij VBA

Driewegswaterklep ON-OFF, met elektrische bediening en montagekit (optioneel accessoire).



Mod.	Dimensioni (mm) Dimensions (mm) Dimensions (mm) Dimensionen (mm) Dimensión (mm) Afmetingen (mm)					Valvola Valve Vanne Wasserventil Válvula Klep			Detentore Manual stop valve Détendeur Reduzierventil Detentor Houders			Montata Fitted Montée Montiert Montada Gemonteerd		Non montata Not fitted À monter Nicht Montiert No montada Niet gemonteerd	
	A	B	C	D	E	DN	(Ø)	Kvs	DN	(Ø)	Kvs	Codice - Code - Art. Nr. - Código			
1 ÷ 5	25	85	190	290	105	15	1/2"	1,6	15	1/2" F	2	9066561W/H		9066560W/H	
6 - 7	25	85	190	290	105	20	3/4"	2,5	15	1/2" F	2	9060471W/H		9060474W/H	
8 - 9	50	120	185	290	105	20	3/4"	2,5	15	1/2" F	2	9060471W/H		9060474W/H	

Mod.	Dimensioni (mm) Dimensions (mm) Dimensions (mm) Dimensionen (mm) Dimensión (mm) Afmetingen (mm)					Valvola Valve Vanne Wasserventil Válvula Klep			Detentore Manual stop valve Détendeur Reduzierventil Detentor Houders			Montata Fitted Montée Montiert Montada Gemonteerd		Non montata Not fitted À monter Nicht Montiert No montada Niet gemonteerd	
	A	B	C	D		DN	(Ø)	Kvs	DN	(Ø)	Kvs	Codice - Code - Art. Nr. - Código			
1 - 7	120	195	240	340		15	1/2"	1,6	15	1/2" F	2	9060472W/H		9060475W/H	
8 - 9	135	200	235	330		15	1/2"	1,6	15	1/2" F	2	9060472W/H		9060475W/H	

Valvola a 3 vie semplificata per batteria principale e addizionale VS (solo per unità IV - IO)

Valvola acqua a tre vie ON-OFF 230 V e kit di montaggio senza detentore a regolazione micrometrica. Valvola con battuta piana (accessorio optional).

VS simplified valve kit for 3 way valve (IV - IO model only)

3 way valve, (ON-OFF) with electric motor and mounting kit. Valve with flat connection without micrometric lockshield valve (optional).

Vanne sans tés de réglage pour batterie principale ou additionnelle VS (seulement pour versions IV - IO)

Vanne 3 voies (ON-OFF), 230V et kit de montage. Vannes avec raccordement à joint plat (option).

3-Wege-Wasserventil ohne Absperrungen VS (nur für Geräte IV - IO)

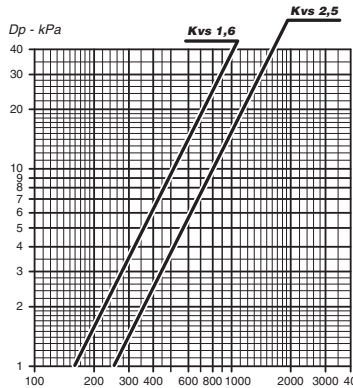
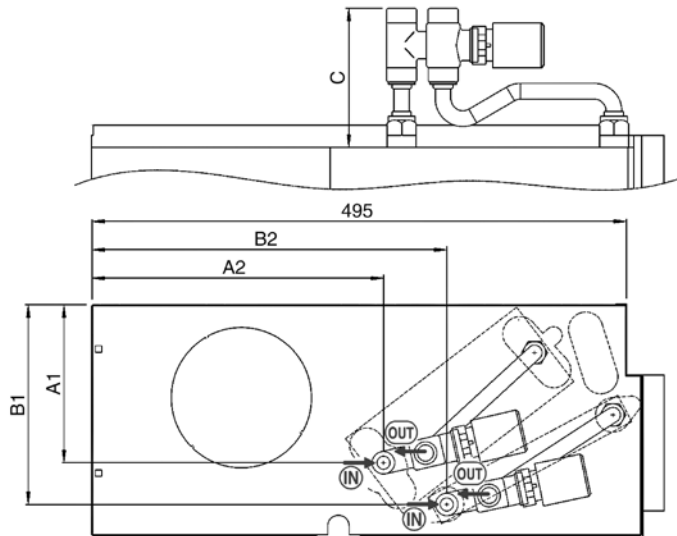
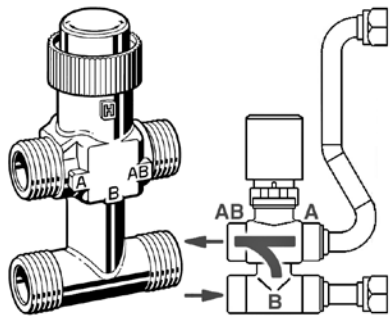
3-Wege-Wasserventil ON-OFF 230 V und Montage-Kit. Ventil mit waagrechten Anschlüssen (optional).

Válvula de tres vías simplificada VS (solo para modelos IV - IO)

Válvula agua de tres vías ON-OFF, 230 V y kit de montaje. Válvula con asiento plano (opción).

Simpele drievoudige klep 3 voor hoofdbatterij en extra batterij VS (alleen voor unit IV - IO)

Driewegwaterklep ON-OFF 230 V en montagekit. Klep met vlakke verbinding (optioneel accessoire).



Portata acqua (l/h) - Water flow (l/h)
Débit d'eau (l/h) - Wasserdurchflussmenge (l/h)
Caudal de agua (l/h) - Waterdebit (l/h)

Valvola a 2 vie per batteria principale e addizionale V2

Valvola a 2 vie ON-OFF 230 V (accessorio optional).

V2 2 way valve for main and additional coil

Control valve kit: 2 way valve, ON-OFF, with electric motor and mounting kit (optional).

Vanne pour batterie principale et batterie additionnelle V2

Vanne 2 voies (ON-OFF), avec servomoteur et kit de montage (option).

2-Wege-Wasserventil für Hauptregister und für Zusatzregister V2

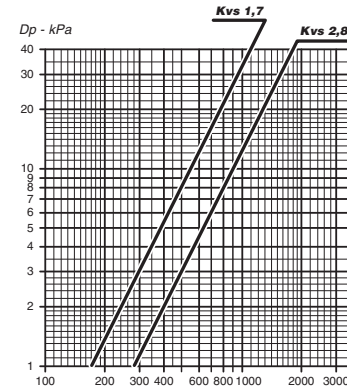
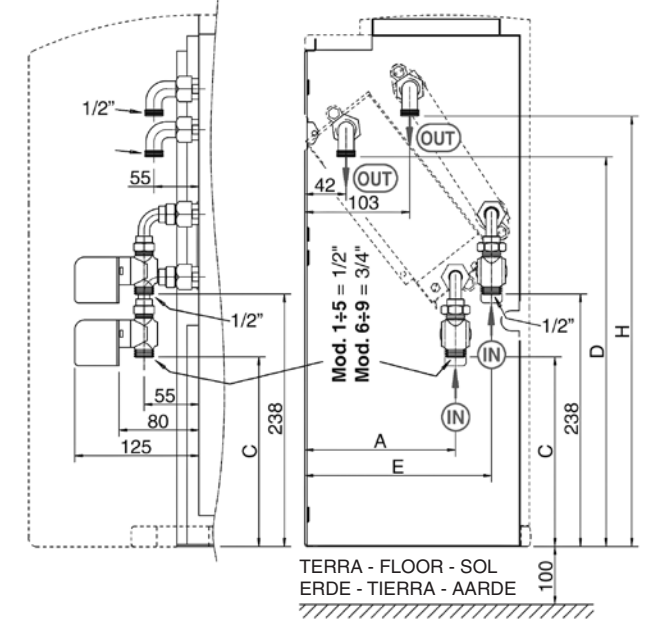
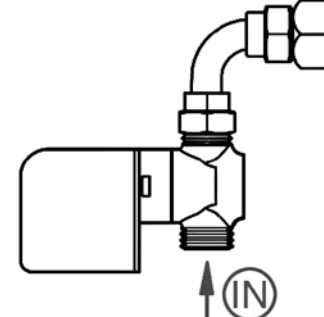
2-Wege-Wasserventil ON-OFF 230 V mit elektrischem Motor und Montage KIT (optional).

Válvula para batería principal y adicional V2

Válvula eléctrica de dos vías ON-OFF, con actuador eléctrico y kit de montaje (opción).

Tweewegshoofdklep voor hoofdbatterij en extra batterij V2

Tweewegsklep ON-OFF 230 V (optioneel accessoire).

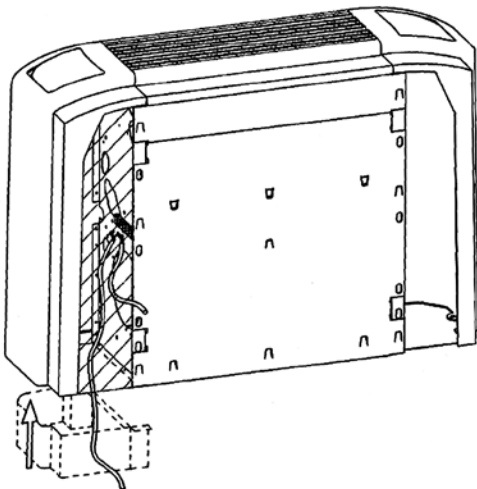
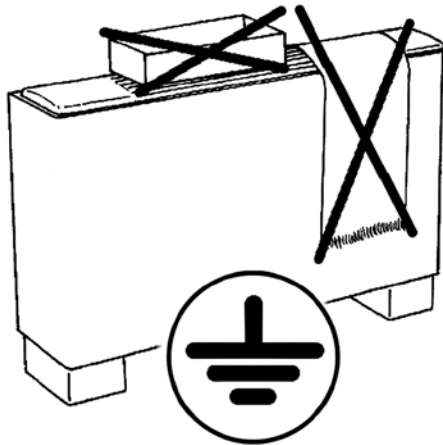
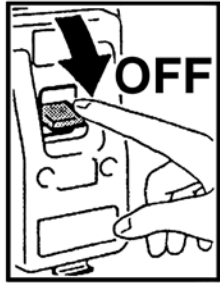


Portata acqua (l/h) - Water flow (l/h)
Débit d'eau (l/h) - Wasserdurchflussmenge (l/h)
Caudal de agua (l/h) - Waterdebit (l/h)

TERRA - FLOOR - SOL
ERDE - TIERRA - AARDE

Mod.	Dimensioni (mm) Dimensions (mm) Dimensionen (mm) Dimensión (mm) Afmetingen (mm)				C	** Principale - Main - Principale Haupt - Principal - Hoofd			* Addiz. - Additional - Additionnelle Zusatz - Adicional - Hulp						
	**	*	A1	A2		DN (Ø)	Kvs	Cod. - Code - Art. Nr. - Código	DN (Ø)	Kvs	Cod. - Code - Art. Nr. - Código	Valvola Valve Vanne Wasserventil Válvula Klep	Montata Fitted Montée Montiert Montada Gemonteerd	Non montata Not fitted À monter Nicht Montiert No montada Niet gemonteerd	
															Valvola Valve Vanne Wasserventil Válvula Klep
1 ÷ 5	152	270	185	330	116	15	1/2"	1,6	9066571W/H	9066570W/H					
6 - 7	152	268	185	330	124	20	3/4"	2,5	9060484W/H	9060481W/H	15	1/2"	1,6	9060483W/H	9060480W/H
8 - 9	177	270	210	327	124	20	3/4"	2,5	9060484W/H	9060481W/H					

Mod.	Dimensioni (mm) Dimensions (mm) Dimensionen (mm) Dimensión (mm) Afmetingen (mm)					Principale - Main - Principale Haupt - Principal - Hoofd			Addizionale - Additional - Additionnelle Zusatz - Adicional - Hulp						
	A	C	D	E	H	DN (Ø)	Kvs	Cod. - Code - Art. Nr. - Código	DN (Ø)	Kvs	Cod. - Code - Art. Nr. - Código	Valvola Valve Vanne Wasserventil Válvula Klep	Montata Fitted Montée Montiert Montada Gemonteerd	Non montata Not fitted À monter Nicht Montiert No montada Niet gemonteerd	
															Valvola Valve Vanne Wasserventil Válvula Klep
1 ÷ 5	149	180	438	186	456	15	1/2"	1,7	9060476W/H	9060478W/H					
6 - 7	150	181	438	186	456	20	3/4"	2,8	9060477W/H	9060479W/H	15	1/2"	1,7	9060476W/H	9060478W/H
8 - 9	176	175	422	210	440	20	3/4"	2,8	9060477W/H	9060479W/H					



COLLEGAMENTI ELETTRICI

Prescrizioni generali

- Prima di installare il ventilconvettore verificare che la tensione nominale di alimentazione sia di 230V - 50 Hz.
- Assicurarsi che l'impianto elettrico sia adatto ad erogare, oltre alla corrente di esercizio richiesta dal ventilconvettore, anche la corrente necessaria per alimentare elettrodomestici ed apparecchi già in uso.
- Effettuare i collegamenti elettrici secondo le leggi e le norme nazionali vigenti.

- A monte dell'unità prevedere un interruttore onnipolare con distanza minima dei contatti di 3,5 mm.

Occorre sempre effettuare la messa a terra dell'unità.

Togliere sempre l'alimentazione elettrica prima di accedere alla macchina.

Indicazioni per il collegamento

L'apparecchio è equipaggiato di una morsettiera di collegamento posta sulla fiancata interna, lato opposto attacchi idraulici. Il collegamento deve essere effettuato rispettando gli schemi elettrici riportati sul presente libretto.

L'installatore dovrà prevedere l'ingresso dei cavi di collegamento utilizzando gli accessi previsti, ovvero:

- da muro utilizzando l'apertura posteriore resa disponibile in corrispondenza della fiancata.
- da pavimento utilizzando il vano in corrispondenza del piedino (solo apparecchi MV con piedini).
- comunque in prossimità dell'apparecchio, nel caso di versioni ad incasso.

La morsettiera montata sul ventilconvettore è già predisposta per il collegamento ai diversi comandi secondo le indicazioni fornite nella sezione "Comandi e Schemi elettrici".

Tutti i comandi per installazione a bordo macchina sono dotati di morsettiera con spinotti predisposti per un collegamento rapido. Una volta accoppiata questa morsettiera alla corrispondente morsettiera presente sulla fiancata, serrare adeguatamente le viti dei singoli morsetti per garantire il corretto contatto elettrico. La non ottemperanza di questa prescrizione causa una grave condizione di pericolo.

ELECTRICAL CONNECTIONS

General instructions

- Before installing the fan coil, make sure the rated voltage of the power supply is 230V - 50 Hz.
- Make sure that, in addition to supplying the working current required by the fan coil, the mains electrical supply is also able to supply the current necessary to operate other household appliances and units.

Perform electrical connections in accordance with laws and regulations in force in the country concerned.

- Upstream of the unit, fit an omnipolar switch with minimum contact distance of 3,5 mm.

The unit must always be earthed.

Always disconnect the electrical power supply before opening the unit.

Connection instructions

The unit is fitted with a connection terminal board on the internal side panel on the opposite side to the hydraulic couplings. To connect, respect the wiring diagrams in this booklet.

The installer must bring the connecting wires into the unit through the access points provided:

- wall-mounted, using the rear access point corresponding to the side panel.
- floor-standing, using the recess inside the foot (MV units with feet only).
- from near the unit in the case of built-in installations.

The terminal board on the fan coil convecteur est déjà prêt pour la connexion des différents commandes selon les instructions fournies dans la section "Commandes et Schémas électriques".

All controls for installation on the unit are provided with a terminal board with plugs for rapid connection. Connect this terminal board to the corresponding board on the side panel, then tighten the screws on the individual terminals to guarantee correct electrical contact. Failure to follow this instruction could cause serious risks.

BRANCHEMENTS ELECTRIQUES

Instructions

- Avant d'installer le ventilconvecteur vérifier que la tension d'alimentation nominale est de 230V - 50Hz.
- S'assurer que la puissance de l'installation électrique est suffisante pour fournir le courant de marche pour le ventilconvecteur ainsi que le courant nécessaire pour alimenter les électroménagers et les appareils déjà utilisés.

Effectuer les branchements électriques selon la législation et les normes nationales en vigueur.

- En amont de l'unité prévoir un interrupteur unipolaire avec distance minimum des contacts de 3,5 mm.

Il faut toujours effectuer la mise à la terre de l'unité.

Débrancher toujours la machine avant d'y accéder.

Indications pour le raccordement

L'appareil est équipé d'un bornier de raccordement placé sur le côté intérieur, du côté opposé aux raccords hydrauliques. Le raccordement doit être effectué en respectant les schémas électriques donnés dans cette notice.

L'installateur devra prévoir l'entrée des câbles de raccordement en utilisant les accès prévus, c'est-à-dire:

- sur le mur en utilisant l'ouverture postérieure disponible près du côté.
- au sol à travers le pied (seulement appareils MV avec pieds).
- toujours à proximité de l'appareil, dans le cas de versions à encastrer.

Le bornier monté sur le ventilconvecteur est déjà prêt pour la connexion des différents commandes selon les instructions fournies dans la section "Commandes et Schémas électriques".

Toutes les commandes à installer à bord de la machine sont munies d'un bornier avec des bornes à branchement rapide. Quand ce bornier est raccordé au bornier correspondant placé sur le côté, serrer les vis de chaque bornier pour garantir un bon contact électrique. Ne pas se conformer à cette prescription pourrait causer un grave danger.

ELEKTRO-ANSCHLÜSSE

Allgemeine Anweisungen

- Vor der Installation des Klimakonvektors sicherstellen, dass die nominale Versorgungsspannung 230V - 50 Hz beträgt.
- Sicherstellen, dass die Elektroanlage in der Lage ist, neben dem Klimakonvektor auch die anderen Haushaltsgeräte zu versorgen.

Die Elektroanschlüsse müssen gemäß der einschlägigen Gesetze und Vorschriften hergestellt werden.

- Dem Gerät einen allpoligen Schalter mit einer Kontaktöffnung von mindestens 3,5 mm vorschalten.

Das Gerät vorschriftsmäßig erden.

Vor dem Zugriff auf das Geräteinnere stets die Spannungsversorgung unterbrechen.

Anleitungen für den Anschluss

Das Gerät ist mit einer Anschlussklemmleiste ausgestattet, die an der inneren Seitenwand, gegenüber den Wasseranschlüssen untergebracht ist. Für den Anschluss müssen die in dieser Betriebsanleitung enthaltenen Schaltpläne befolgt werden.

Der Installateur muss die Durchgänge der Anschlusskabel an den vorhergesehenen Stellen ausführen, und zwar:

- Von der Wand her unter Verwendung der hinteren Öffnung auf Höhe der Seitenwand.
- Vom Boden her unter Verwendung des Hohlraums im Innern des Fußes (nur bei den Geräten MV mit Füßen).
- bei Einbaugeräten in jedem Fall in der Nähe des Geräts.

Die am Klimakonvektor montierte Klemmleiste ist bereits für den Anschluss der verschiedenen Steuerungen gemäß der Anleitungen des Kapitels "Steuerungen und Schaltpläne" vorbereitet.

Alle am Gerät zu installierenden Steuerungen sind mit Klemmleiste mit Steckerstiften für den problemlosen Anschluss ausgestattet. Nachdem die Steckerklemmleiste mit der entsprechenden Buchsenklemmleiste an der Seitenwand verbunden ist, die Schrauben der einzelnen Klemmen fest anziehen, damit der elektrische Kontakt gewährleistet wird. Die Unterlassung dieser Vorschrift kann schwerwiegende Gefahrsituationen verursachen.

CONEXIONES ELECTRICAS

Prescripciones generales

- Antes de instalar el ventilador convector verificar que la tensión nominal de alimentación sea de 230 V - 50 Hz.
- Asegurarse de que la instalación eléctrica sea apta para distribuir, además de la corriente de ejercicio requerida por el ventilador convector, la corriente necesaria para alimentar electrodomésticos que ya se estuvieran usando.

Efectuar las conexiones eléctricas de acuerdo con las leyes y las normativas nacionales vigentes.

- Prever, más arriba de la unidad, un interruptor omnipolar con una distancia mínima de los contactos de 3,5 mm.

Realizar siempre la toma de tierra de la unidad.

Retirar siempre la corriente eléctrica antes de acceder a la máquina.

Indicaciones para la conexión

El aparato está equipado con una caja de bornes de conexión situada en el lateral interno, en el lado opuesto a las conexiones hidráulicas. La conexión se tiene que realizar respetando los esquemas eléctricos que figuran en el presente manual.

El instalador deberá prever la entrada de los cables de conexión usando los accesos previstos, es decir:

- desde la pared usando la apertura posterior disponible en el lateral.
- desde el suelo usando la abertura existente bajo el pie (sólo para los aparatos MV con pies).
- de cualquier forma cerca del aparato, en el caso de versiones empotradas.

La caja de bornes montada sobre el ventilador convector ya está preparada para la conexión a los distintos mandos de acuerdo con las indicaciones dadas en la sección "Mandos y Esquemas eléctricos".

Todos los mandos que se instalan en la máquina estarán provistos de caja de bornes con clavijas preparadas para una conexión rápida. Una vez que esta caja de bornes esté acoplada a la caja de bornes correspondiente situada en el lateral, apretar adecuadamente los tornillos de cada borne para garantizar un contacto eléctrico correcto. El no observar esta prescripción puede ocasionar un gran riesgo.

ELEKTRISCHE AANSLUITINGEN

Algemene voorschriften

- Alvorens de ventilatorconvector te installeren, wordt gecontroleerd of de nominale voedingsspanning gelijk is aan 230V - 50 Hz.
- Waak erover dat de elektrische installatie in staat is om, naast de bedrijfstrom vereist door de ventilatorconvector, de nodige energie te leveren voor de voeding van de reeds in gebruik zijnde huishoudtoestellen en apparaten.

De elektrische aansluitingen uitvoeren volgens de geldende nationale wetgevingen en normen.

- Stroomopwaarts van de eenheid wordt een meerpolige schakelaar voorzien met een minimale afstand tussen de polen van 3,5 mm.

De eenheid moet in elk geval worden uitgerust met een aardaansluiting.

Koppel altijd eerst de elektrische voeding los alvorens aan het apparaat te komen.

Aanwijzingen voor de aansluiting

Het apparaat is uitgerust met een aansluitklemmenbord dat zich aan de binnenkant bevindt, op de wand tegenover de hydraulische aansluitingen. De aansluiting dient te worden uitgevoerd conform de schakelschema's in deze handleiding.

De monteur zal een kabelgang moeten verwezenlijken door de toegangen die voorzien werden te gebruiken, d.w.z.:

- aan de muur door de beschikbare opening achteraan te gebruiken, overeenstemmend met de zijkant.
- aan de grond door de holte in overeenstemming met het voetje te gebruiken (alleen MV-toestellen met voetje).
- in elk geval in de nabijheid van het apparaat, voor ingepaste versies.

Het klemmenbord gemonteerd op de ventilatorconvector is al uitgerust voor de verbinding met de verschillende bedieningen volgens de aanwijzingen in de afdeling "Bedieningen en elektrische schema's".

Al de bedieningen voor de installatie aan boord, zijn voorzien van een klemmenbord met pennen voor een vlugge verbinding. Wanneer het klemmenbord aan het overeenkomstige klemmenbord op de zijkant gekoppeld is, de schroeven van de klemmen aanspannen om het correct elektrisch contact te verzekeren. Dit voorschrift niet naleven, kan zeer gevaarlijk zijn.

**COMANDI
E SCHEMI ELETTRICI**

I ventilconvettori sono dotati di morsetti con innesto femmina nella quale deve essere inserita la morsettiere maschio del comando da fissare a bordo o alla quale vanno allacciati i fili provenienti dal comando remoto.

Al comando può essere allacciato un solo ventilconvettore; per ottenere il controllo di più ventilconvettori con un unico comando è necessario che ogni apparecchio sia corredato di un selettore di velocità SEL che, su segnale del comando remoto centralizzato, azionerà il proprio apparecchio.

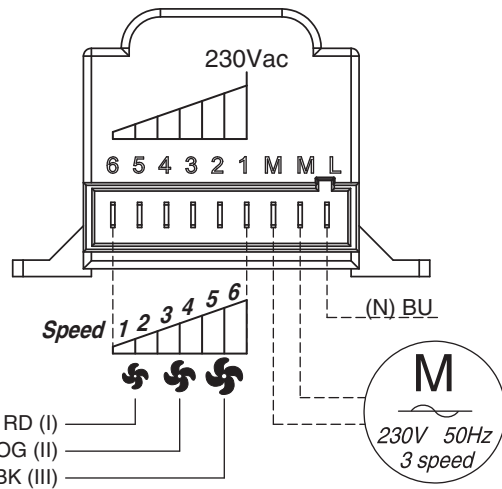
I ventilconvettori dispongono di un ventilatore con motore a 6 velocità di cui solo 3 collegate alla morsettiere. Le velocità motore sono ottenute a mezzo di un autotrasformatore. Se si volesse intervenire in cantiere sulle velocità è sufficiente spostare il collegamento dei cavi velocità (rosso, arancio e nero) collegati all'autotrasformatore seguendo la numerazione indicata nello schema. La connessione nr. 6 dell'autotrasformatore corrisponde alla velocità 1 della tabella riportata sul catalogo commerciale. A seguire tutte le altre velocità.

**ELECTRICAL
CONTROLS AND
WIRING DIAGRAMS**

The fan coils have a screw terminal board in which the male terminal board of the control unit is inserted or mounted on the unit is inserted or the wires from the remote control unit are connected.

Only one fan coil can be connected to the control unit. To control more than one fan coil with a single control unit, each appliance must be fitted with an SEL speed selector which controls that particular unit according to the signal received from the centralised remote control unit.

The fan coil comes equipped with a fan that has a 6 speed motor, of which only 3 are connected to the terminal board. Motor speeds are obtained through an auto-transformer. If wanting to make changes to the speed on the spot, it is sufficient to move the speed cable connections following the numbering in the diagram. The no. 6 connection on the auto-transformer corresponds to speed 1 from the table included in the sales catalogue. All other speeds follow the same connection logic.



**COMMANDES
ET SCHEMAS
ELECTRIQUES**

Les ventilo-convecteurs sont équipés d'un bornier à vis dans lequel doit être branché le bornier mâle de la commande à fixer sur le ventilo-convecteur ou auquel doivent être raccordés les conducteurs provenant de la commande à distance.

A la commande ne peut être raccordé qu'un seul ventilo-convecteur. Pour obtenir le contrôle de plusieurs ventilo-convecteurs avec une seule commande, il faut que chaque appareil soit équipé d'un sélecteur de vitesse SEL. Sur signal de la commande à distance centralisée, chaque sélecteur actionnera l'appareil sur lequel il est installé.

Les ventilo-convecteurs disposent d'un ventilateur équipé d'un moteur à 6 vitesses dont seulement 3 sont branchés sur le bornier. Les vitesses du moteur sont obtenues au moyen d'un autotransformateur. Si l'on voulait intervenir sur les vitesses il suffit de déplacer le branchement des câbles de la vitesse (rouge, orange et noir) reliés à l'autotransformateur en suivant la numération indiquée sur le schéma. La connexion n.6 de l'autotransformateur correspond à la vitesse 1 du tableau mentionné sur le catalogue commercial. Ainsi de suite pour toutes les autres vitesses.

**STEUERGERÄTE
UND SCHALTPLÄNE**

Die Gebläsekonvektoren sind mit Schraubklemmbrett ausgestattet, in das das am Gerät zu befestigende Steuerungsklemmbrett gesteckt werden muss bzw. an das die von der Fernsteuerung kommenden Drähte angeschlossen werden müssen.

An der Steuerung kann nur ein Gebläse-konvektor angeschlossen werden. Um mehrere Gebläsekonvektoren mit einer einzigen Steuerung zu bedienen, muss jedes Gerät mit einem Drehzahlwähler SEL ausgestattet werden, der auf Signal der zentralisierten Fernbedienung sein Gerät betätigt.

Die Gebläse-Konvektoren besitzen einen Gebläsemotor mit 6 Drehzahlstufen, von denen nur 3 an die Klemmleiste angeschlossen sind. Die Motordrehzahlen werden über einen Spartransformator geregelt. Sollen die Drehzahlen vor Ort geändert werden, genügt es, die Anschlüsse der am Spartransformator angeschlossenen Drehzahlkabel (rot, orange und schwarz) zu versetzen und dabei die im Plan angegebene Nummerierung zu beachten. Anschluss Nr. 6 des Spartransformators entspricht Drehzahl 1 der im Verkaufskatalog abgedruckten Tabelle. Analog für alle anderen Drehzahlen.

**MANDOS
Y ESQUEMAS
ELÉCTRICOS**

Los ventilconvectores están dotados de regleta de bornes con tornillos en la que debe introducirse el borne macho del mando a fijar a bordo o a la que se conectan los cables procedentes del mando a distancia.

Con el control es posible conectar un solo fan coil. Para lograr controlar varios fan coils mediante un solo control es preciso que cada aparato tenga un selector de velocidad, SEL el cual, sobre la base de la señal del mando a distancia centralizado, accionará al propio aparato.

Los ventilconvectores cuentan con un ventilador con motor de 6 velocidades, de las cuales sólo 3 conectadas al bornero. Las velocidades del motor se obtienen mediante un autotransformador. Si en la obra se desea intervenir sobre las velocidades, es suficiente desplazar la conexión de los cables de velocidad (rojo, anaranjado y negro) conectados al autotransformador siguiendo la numeración que se muestra en el esquema. La conexión nr. 6 del autotransformador corresponde a la velocidad 1 de la tabla presente en el catálogo comercial. Y así sucesivamente para las otras velocidades.

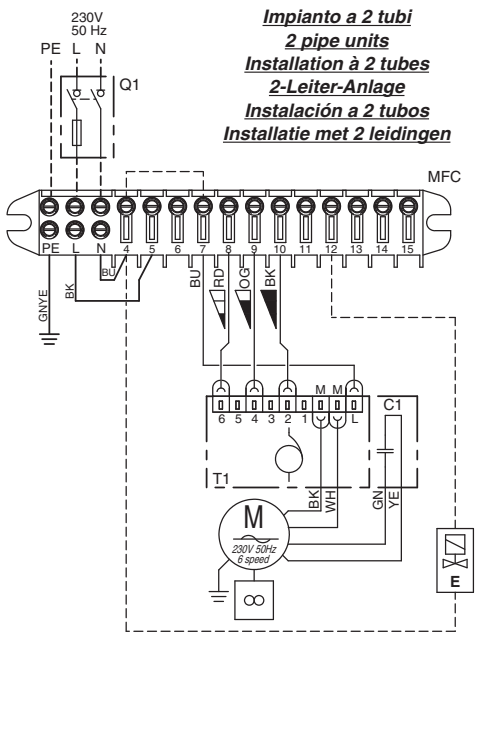
**BEDIENINGEN
EN ELEKTRISCHE
SCHEMA'S**

De ventilatorconvectors zijn voorzien van een klemmenbord met schroeven waarin het mannelijke klemmenbord van de bediening dat aan board bevestigd moet worden of waaraan de snoeren die uit de afstandsbediening komen vastgekoppeld moeten worden.

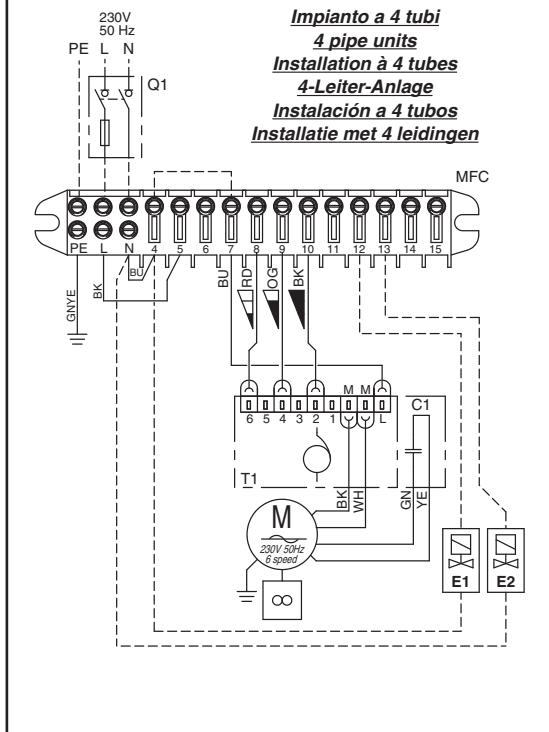
Aan de bediening kan slechts één ventilatorconvector worden aangesloten; om meerdere ventilatorconvectors te bedienen met één enkele bediening, moet elk apparaat uitgerust zijn met een snelheidschakelaar SEL die, op een signaal van de centrale afstandsbediening, zijn aangesloten apparaat in werking stelt.

De ventilators-convectors beschikken over een ventilator met motor op 6 snelheden, waarvan slechts 3 aangesloten op het klemmenbord. De motorsnelheden worden verkregen door middel van een autotransformator. Indien men op de werf wenst in te grijpen op de snelheden, volstaat het de aansluiting van de snelheidskabels (rood, oranje en zwart) aangesloten op de autotransformator te verplaatsen volgens de nummering aangeduid in het schema. De aansluiting nr. 6 van de autotransformator komt overeen met de snelheid 1 van de tabel vermeld op de commerciële catalogus. Werk naar analogie voor alle andere snelheden.

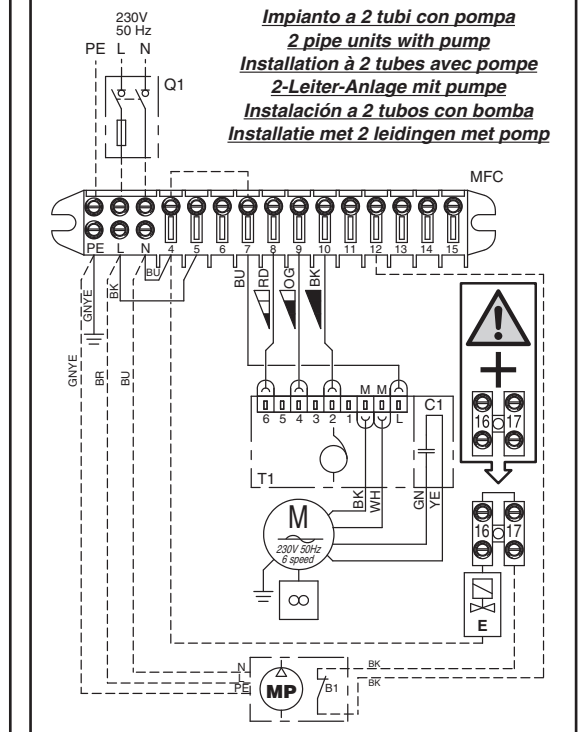
**Impianto a 2 tubi
2 pipe units
Installation à 2 tubes
2-Leiter-Anlage
Instalación a 2 tubos
Installatie met 2 leidingen**



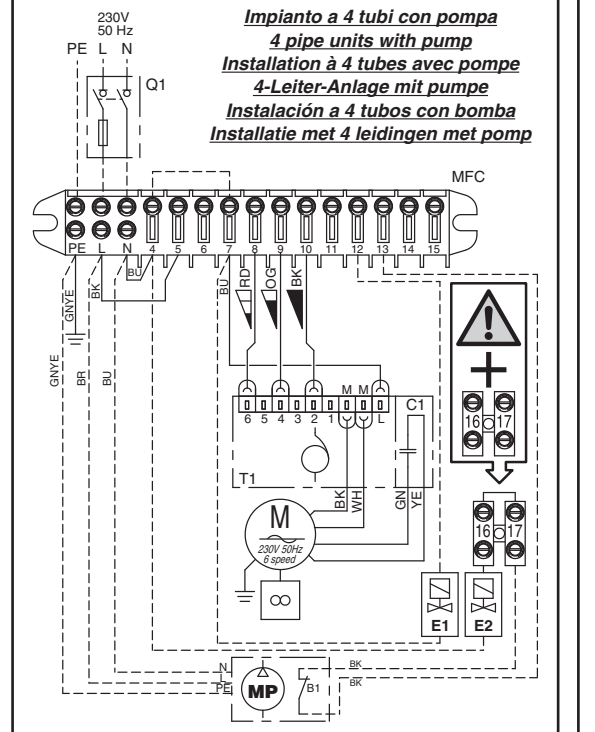
**Impianto a 4 tubi
4 pipe units
Installation à 4 tubes
4-Leiter-Anlage
Instalación a 4 tubos
Installatie met 4 leidingen**




**Impianto a 2 tubi con pompa
2 pipe units with pump
Installation à 2 tubes avec pompe
2-Leiter-Anlage mit Pumpe
Instalación a 2 tubos con bomba
Installatie met 2 leidingen met pomp**



**Impianto a 4 tubi con pompa
4 pipe units with pump
Installation à 4 tubes avec pompe
4-Leiter-Anlage mit Pumpe
Instalación a 4 tubos con bomba
Installatie met 4 leidingen met pomp**





LEGENDA

MFC = Morsettiera del FAN COIL
M = Motoventilatore
E = Valvola acqua (IMPIANTO A 2 TUBI)
E1 = Valvola acqua CALDA o resistenza elettrica
E2 = Valvola acqua FREDDA
 = Estate - aria fredda
 = Inverno - aria calda
Q1 = Sezionatore con un polo protetto da fusibile (raccomandato)



MP = Pompa
GNYE = Giallo/Verde
RD = Rosso = Minima
OG = Arancio = Media
BK = Nero = Massima
BN = Marrone
BU = Blu
WH = Bianco
GN = Verde
YE = Giallo

LEGEND

MFC = Fan coil terminal board
M = Fan
E = Water valve (two tube unit)
E1 = Hot water valve or electrical heater
E2 = Cold water valve
 = Summer - cold air
 = Winter - warm air
Q1 = Circuit breakers with one pole protected by fuse (recommended)

MP = Pump
GNYE = Yellow/Green
RD = Red = Low
OG = Orange = Medium
BK = Black = High
BN = Brown
BU = Dark blue
WH = White
GN = Green
YE = Yellow

LÉGENDE

MFC = Bornier du ventilo-convecteur
M = Motoventilateur
E = Vanne à eau (installation à 2 tubes)
E1 = Vanne eau chaude ou résistance électrique
E2 = Vanne eau froide
 = Été - air froid
 = Hiver - air chaud
Q1 = Interrupteur avec une pôle protégé par fusible (recommandé)

MP = Pompe
GNYE = Juane/Vert
RD = Rouge = Mini
OG = Orange = Moyenne
BK = Noir = Maxi
BN = Marron
BU = Bleu foncé
WH = Blanc
GN = Vert
YE = Juane

LEGENDE

MFC = Klemmenbrett des FAN COIL
M = Motorventilator
E = Wasserventil (Anlage mit zwei Rohren)
E1 = Warmwasserventil oder Elektrischer Widerstand
E2 = Kaltwasserventil
 = Sommer - kalte Luft
 = Winter - warme Luft
Q1 = Hauptschalter (empfohlen)



MP = Pumpe
GNYE = Gelb/Groen
RD = Rot = Min
OG = Orange = Med
BK = Schwarz = Max
BN = Braun
BU = Blau
WH = Weiss
GN = Groen
YE = Gelb

LEYENDA

MFC = Borna de conexión del ventilconvector
M = Motoventilador
E = Válvula agua (sistema de climatización a 2 tubos)
E1 = Válvula agua caliente o resistencia eléctrica
E2 = Válvula agua fría
 = Verano - aire frío
 = Invierno - aire caliente
Q1 = Interruptor de maniobra seccionador de una polo protección con fusible (recomendado)

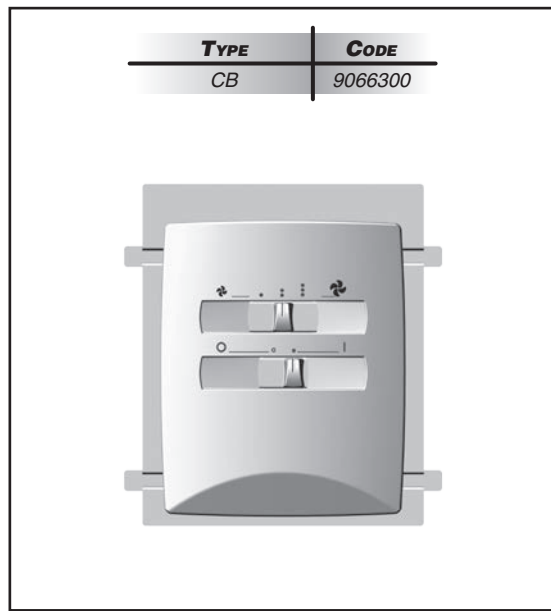
MP = Bomba
GNYE = Amarillo/Verde
RD = Rojo = Mínima
OG = Naranja = Media
BK = Negro = Máxima
BN = Marrón
BU = Azul
WH = Blanco
GN = Verde
YE = Amarillo

LEGENDE

MFC = Klemmenbord ventilatorconvector
M = Motorventilator
E = Waterklep (2-buizige installatie)
E1 = Klep WARM water of elektrische weerstand
E2 = Klep KOUD water
 = Zomer - koude lucht
 = Winter - warme lucht
Q1 = Polige schakelaar met een zekering beveiligd (aanbevolen)

MP = Pomp
GNYE = Geel/Groen
RD = Rood = Minima
OG = Oranje = Media
BK = Zwart = Massima
BN = Bruin
BU = Donkerblauw
WH = Wit
GN = Groen
YE = Geel

<p>I ventilconvettori nelle versioni MV e MVB possono essere azionati con uno dei comandi a bordo che, di seguito, vengono descritti.</p> <p>Per l'installazione e l'utilizzo fare riferimento al manuale del comando scelto.</p>	<p>MV and MVB fan coil versions can be operated using one of the controls fitted on the units described below.</p> <p>For the installation and the use read carefully the manual of the chosen control.</p>	<p>Les ventilo-convecteurs dans les versions MV et MVB peuvent être actionnés avec l'une des commandes à intégrer décrites ci-après.</p> <p>Pour l'installation et l'utilisation lire attentivement le manuel de la commande choisie.</p>	<p>Die Gebläsekonvektoren in den ausführungen MV und MVB können mit einer der nachstehend beschriebenen Steuerungen am Gerät bedient werden.</p> <p>Für die Installation und den Gebrauch ist das Handbuch der ausgewählten Steuerung sorgfältig zu lesen.</p>	<p>Los fan coils, en las variantes MV y MVB, pueden ser accionados con uno de los controles a bordo que se describen a continuación.</p> <p>Para la instalación y la utilización leer atentamente el manual del mando elegido.</p>	<p>De versies MV en MVB van de ventilatorconvectors kunnen geactiveerd worden met één van de hieronder beschreven bedieningen aan boord van het toestel.</p> <p>Voor het installeren en het gebruik dient u de handleiding van de gekozen bediening te raadplegen.</p>
---	---	---	--	--	--



Pannello comandi con commutatore per il controllo della ventilazione con:

- interruttore ON/OFF.
- controllo manuale della velocità di ventilazione (3 velocità).

Control panel with speed switch including:

- ON-OFF switch.
- manual 3 speed switch.

Boîtier de commande avec commutateur de vitesse avec:

- interrupteur ON-OFF.
- commutateur 3 vitesses (manuel).

Bedientafel mit Umschaltung für die Kontrolle des Ventilators mit:

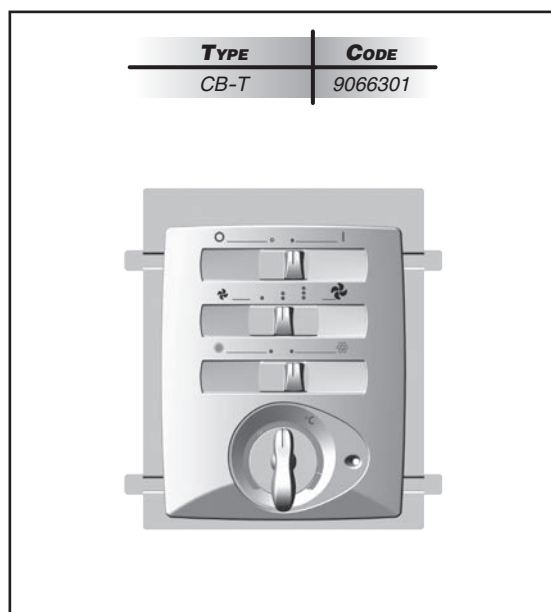
- ON-OFF Schalter.
- manuelle Umschaltung zwischen den 3 Ventilator Drehzahlen.

Panel de mandos con conmutador para el control del ventilador con:

- interruptor ON-OFF.
- conmutación manual de las 3 velocidades del ventilador.

Bedieningspaneel met omschakelaar voor de controle van de ventilatie met:

- schakelaar AAN/UIT.
- handmatige controle van de ventilatiesnelheid (3 snelheden).



Pannello comandi con termostato elettronico per impianti a 2 e 4 tubi:

- controllo manuale della velocità di ventilazione (3 velocità).
- controllo termostatico del ventilatore o di 1-2 valvole.
- cambio stagionale manuale.
- sonda di minima TMM (accessorio).

Control panel with electronic room thermostat for 2-4 tube installations:

- manual 3 speed switch.
- electronic room thermostat for fan control or for the control of 1-2 valves.
- manual Summer/Winter switch.
- optional low temperature cut-out thermostat TMM.

Boîtier de commande avec thermostat électronique pour installations à 2-4 tubes:

- commutateur 3 vitesses (manuel).
- controle thermostatique du ventilateur ou de 1-2 vannes.
- commutateur manuel été/hiver.
- optionnel thermostat de limitation basse de soufflage TMM.

Bedientafel mit elektronischem Thermostat für Anlagen mit 2-4 Leitern:



- manuelle Umschaltung zwischen den 3 Ventilator Drehzahlen.
- Temperaturregelung vom Ventilator oder von 1-2 Wasserventilen.
- manuelle Umschaltung des saisonalen Zyklus (Sommer - Winter).
- optionaler Mindesttemperaturfühler TMM.

Panel de mandos con termostato electrónico para instalaciones con 2-4 tubos:

- conmutación manual de las 3 velocidades del ventilador.
- control termostático del ventilador o de 1-2 válvulas.
- conmutación manual verano/invierno.
- sonda de mínima TMM (opcional).

Bedieningspaneel met elektronische thermostaat voor installaties met 2 en met 4 leidingen:

- handmatige controle van de ventilatiesnelheid (3 snelheden).
- thermostatische controle van de ventilator of van 1-2 kleppen.
- handmatige seizoenomschakeling.
- uitschakelthermostaat TMM (accessoire).

<table border="1"> <thead> <tr> <th>TYPE</th> <th>CODE</th> </tr> </thead> <tbody> <tr> <td>CB-C</td> <td>9066302</td> </tr> </tbody> </table> 	TYPE	CODE	CB-C	9066302	<p><i>Pannello comandi con termostato elettronico per impianti a 2 e 4 tubi:</i></p> <ul style="list-style-type: none"> - controllo manuale della velocità di ventilazione (3 velocità). - controllo termostatico del ventilatore o di 1-2 valvole. - cambio stagionale manuale o automatico. - sonda di minima TME (accessorio). 	<p><i>Control panel with electronic room thermostat for 2-4 tube installations:</i></p> <ul style="list-style-type: none"> - manual 3 speed switch. - electronic room thermostat for fan control or for the control of 1-2 valves. - manual/automatic Summer/Winter switch. - optional low temperature cut-out thermostat TME. 	<p><i>Boîtier de commande avec thermostat électronique pour installations à 2-4 tubes:</i></p> <ul style="list-style-type: none"> - commutateur 3 vitesses (manuel). - controle thermostatique du ventilateur ou de 1-2 vannes. - commutateur manuel/automatique été/hiver. - optionnel thermostat de limitation basse de soufflage TME. 	<p><i>Bedientafel mit elektronischem Thermostat für Anlagen mit 2-4 Leitern:</i></p> <ul style="list-style-type: none"> - manuelle Umschaltung zwischen den 3 Ventilardrehzahlen. - Temperaturregelung vom Ventilator oder von 1-2 Wasserventilen. - manuelle/automatische Umschaltung des saisonalen Zyklus (Sommer - Winter). - optionaler Mindesttemperaturfühler TME. 	<p><i>Panel de mandos con termostato electrónico para instalaciones con 2-4 tubos:</i></p> <ul style="list-style-type: none"> - conmutación manual de las 3 velocidades del ventilador. - control termostático del ventilador o de 1-2 válvulas. - conmutación manual/automática verano/invierno. - sonda de mínima TME (opcional). 	<p><i>Bedieningspaneel met elektronische thermostaat voor installaties met 2 en met 4 leidingen:</i></p> <ul style="list-style-type: none"> - handmatige controle van de ventilatiesnelheid (3 snelheden). - thermostatische controle van de ventilator of van 1-2 kleppen. - handmatige of automatische seizoenomschakeling. - uitschakelthermostaat TME (accessoire).
TYPE	CODE									
CB-C	9066302									
<table border="1"> <thead> <tr> <th>TYPE</th> <th>CODE</th> </tr> </thead> <tbody> <tr> <td>CB-AUT</td> <td>9066318</td> </tr> </tbody> </table> 	TYPE	CODE	CB-AUT	9066318	<p><i>Pannello comandi con termostato elettronico per impianti a 2 e 4 tubi:</i></p> <ul style="list-style-type: none"> - controllo manuale o automatico della velocità di ventilazione (3 velocità). - controllo termostatico del ventilatore o di 1-2 valvole. - cambio stagionale manuale o automatico. - sonda di minima NTC (accessorio). 	<p><i>Control panel with electronic room thermostat for 2-4 tube installations:</i></p> <ul style="list-style-type: none"> - manual/automatic 3 speed switch. - electronic room thermostat for fan control or for the control of 1-2 valves. - manual/automatic Summer/Winter switch. - optional low temperature cut-out thermostat NTC. 	<p><i>Boîtier de commande avec thermostat électronique pour installations à 2-4 tubes:</i></p> <ul style="list-style-type: none"> - commutateur 3 vitesses (manuel/automatique). - controle thermostatique du ventilateur ou de 1-2 vannes. - commutateur manuel/automatique été/hiver. - optionnel thermostat de limitation basse de soufflage NTC. 	<p><i>Bedientafel mit elektronischem Thermostat für Anlagen mit 2-4 Leitern:</i></p> <ul style="list-style-type: none"> - manuelle/automatische Umschaltung zwischen den 3 Ventilardrehzahlen. - Temperaturregelung vom Ventilator oder von 1-2 Wasserventilen. - manuelle/automatische Umschaltung des saisonalen Zyklus (Sommer - Winter). - optionaler Mindesttemperaturfühler NTC. 	<p><i>Panel de mandos con termostato electrónico para instalaciones con 2-4 tubos:</i></p> <ul style="list-style-type: none"> - conmutación manual/automática de las 3 velocidades del ventilador. - control termostático del ventilador o de 1-2 válvulas. - conmutación manual/automática verano/invierno. - sonda de mínima NTC (opcional). 	<p><i>Bedieningspaneel met elektronische thermostaat voor installaties met 2 en met 4 leidingen:</i></p> <ul style="list-style-type: none"> - handmatige of automatische controle van de ventilatiesnelheid (3 snelheden). - thermostatische controle van de ventilator of van 1-2 kleppen. - handmatige of automatische seizoenomschakeling. - uitschakelthermostaat NTC (accessoire).
TYPE	CODE									
CB-AUT	9066318									

I ventilconvettori nelle versioni MO-IV-IO possono essere azionati con uno dei comandi montati a parete che, di seguito, vengono descritti.

Per l'installazione e l'utilizzo fare riferimento al manuale del comando scelto.

MO-IV-IO fan coil versions can be operated using one of the wall controls described below.

For the installation and the use read carefully the manual of the chosen control.

Les ventilo-convecteurs dans les versions MO-IV-IO peuvent être actionnés avec l'une des commandes murales décrites ci-après.

Pour l'installation et l'utilisation lire attentivement le manuel de la commande choisie.

Die Gebläsekonvektoren in den Ausführungen MO-IV-IO können mit einer der nachstehend beschriebenen Wandsteuerungen bedient werden.

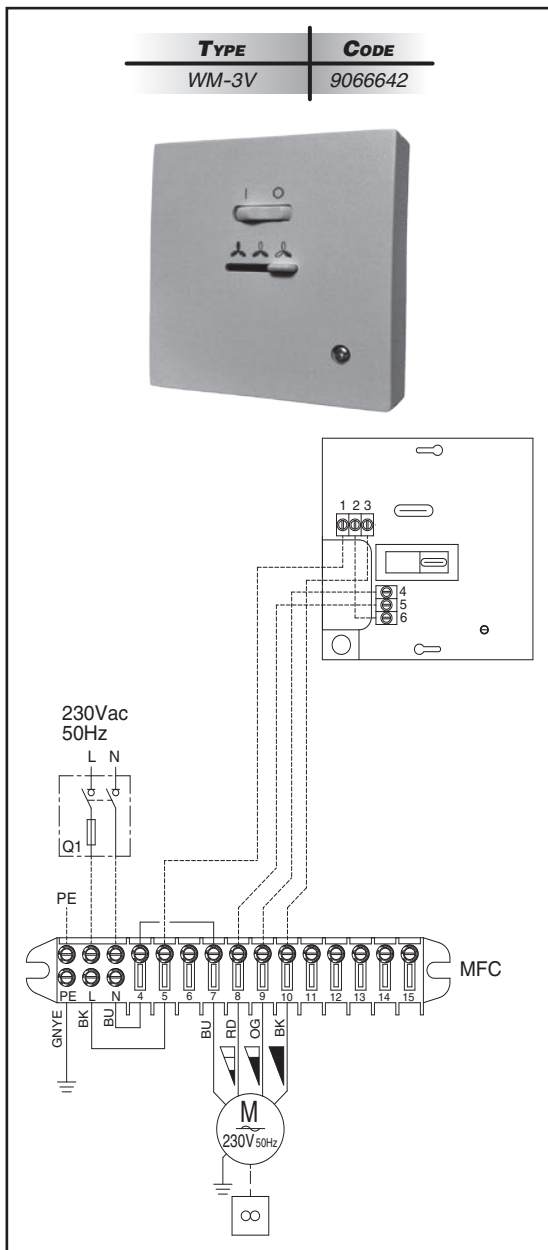
Für die Installation und den Gebrauch ist das Handbuch der ausgewählten Steuerung sorgfältig zu lesen.

Los fan coils, en las variantes MO-IV-IO, pueden ser accionados con uno de los controles de pared que se describen a continuación.

Para la instalación y la utilización leer atentamente el manual del mando elegido.

De versies MO-IV-IO van de ventilatorconvectors kunnen geactiveerd worden met één van de hieronder beschreven bedieningen die op de muur gemonteerd zijn.

Voor het installeren en het gebruik dient u de handleiding van de gekozen bediening te raadplegen.



Pannello comandi con commutatore per il controllo della ventilazione con:

- interruttore ON/OFF.
- controllo manuale della velocità di ventilazione (3 velocità).

Control panel with speed switch including:

- ON-OFF switch.
- manual 3 speed switch.

Boîtier de commande avec commutateur de vitesse avec:

- interrupteur ON-OFF.
- commutateur 3 vitesses (manuel).

Bedientafel mit Umschaltung für die Kontrolle des Ventilators mit:

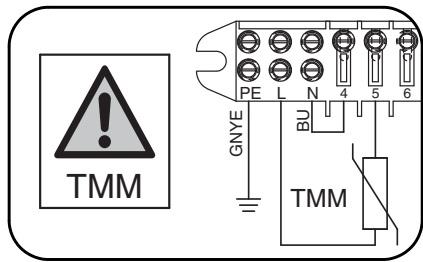
- ON-OFF Schalter.
- manuelle Umschaltung zwischen den 3 Ventilator Drehzahlen.

Panel de mandos con conmutador para el control del ventilador con:

- interruptor ON-OFF.
- conmutación manual de las 3 velocidades del ventilador.

Bedieningspaneel met omschakelaar voor de controle van de ventilatie met:

- schakelaar AAN/UIT.
- handmatige controle van de ventilatiesnelheid (3 snelheden).



VARIANTE PER L'APPLICAZIONE DEL TERMOSTATO DI MINIMA TMM

(adatto unicamente per funzionamento nel ciclo invernale di riscaldamento)

VARIANT FOR APPLICATION OF TMM LOW TEMPERATURE CUT-OUT THERMOSTAT

(suitable for winter heating mode operation only)

VARIANTE POUR L'APPLICATION DU THERMOSTAT DE TEMPÉRATURE MINIMUM (TMM)

(adaptée uniquement au fonctionnement en cycle hiver de chauffage)

VARIANTE FÜR DIE ANBRINGUNG DES MINDESTTEMPERATUR-THERMOSTATS TMM

(geeignet ausschließlich für den Heizbetrieb im Winter)


VARIANTE PARA LA APLICACIÓN DEL TERMOSTATO DE MÍNIMA (TMM)

(apto sólo para el funcionamiento en el ciclo invernal de calefacción)

VARIANTE VOOR DE TOEPASSING VAN DE UITSCAKEL-THERMOSTAAT TMM

(enkel geschikt om te verwarmen in de wintercyclus)

TYPE	CODE
WM-T	9066630



Pannello comandi con termostato elettronico per impianti a 2 e 4 tubi:

- controllo manuale della velocità di ventilazione (3 velocità).
- controllo termostatico del ventilatore o di 1-2 valvole.
- cambio stagionale manuale.
- sonda di minima TMM (accessorio).

Control panel with electronic room thermostat for 2-4 tube installations:

- manual 3 speed switch.
- electronic room thermostat for fan control or for the control of 1-2 valves.
- manual Summer/Winter switch.
- optional low temperature cut-out thermostat TMM.

Boîtier de commande avec thermostat électronique pour installations à 2-4 tubes:

- commutateur 3 vitesses (manuel).
- controle thermostatique du ventilateur ou de 1-2 vannes.
- commutateur manuel été/hiver.
- optionnel thermostat de limitation basse de soufflage TMM.

Bedientafel mit elektronischem Thermostat für Anlagen mit 2-4 Leitern:

- manuelle Umschaltung zwischen den 3 Ventilator-drehzahlen.
- Temperaturregelung vom Ventilator oder von 1-2 Wasserventilen.
- manuelle Umschaltung des saisonalen Zyklus (Sommer - Winter).
- optionaler Mindesttemperaturfühler TMM.


Panel de mandos con termostato electrónico para instalaciones con 2-4 tubos:

- conmutación manual de las 3 velocidades del ventilador.
- control termostático del ventilador o de 1-2 válvulas.
- conmutación manual verano/invierno.
- sonda de mínima TMM (opcional).

Bedieningspaneel met elektronische thermostaat voor installaties met 2 en met 4 leidingen:

- handmatige controle van de ventilatiesnelheid (3 snelheden).
- thermostatische controle van de ventilator of van 1-2 kleppen.
- handmatige seizoenomschakeling.
- uitschakelthermostaat TMM (accessoire).

TYPE	CODE
WM-TQR	9066631



Pannello comandi con termostato elettronico per impianti a 2 e 4 tubi e resistenza elettrica:

- controllo manuale della velocità di ventilazione (3 velocità).
- controllo termostatico del ventilatore o di 1-2 valvole.
- cambio stagionale manuale o automatico.
- sonda di minima NTC (accessorio).

Control panel with electronic room thermostat for 2-4 tube installations and electric heater:

- manual 3 speed switch.
- electronic room thermostat for fan control or for the control of 1-2 valves.
- manual/automatic Summer/Winter switch.
- optional low temperature cut-out thermostat NTC.

Boîtier de commande avec thermostat électronique pour installations à 2-4 tubes et résistance électrique:

- commutateur 3 vitesses (manuel).
- controle thermostatique du ventilateur ou de 1-2 vannes.
- commutateur manuel/automatique été/hiver.
- optionnel thermostat de limitation basse de soufflage NTC.

Bedientafel mit elektronischem Thermostat für Anlagen mit 2-4 Leitern und elektrischer Widerstand:

- manuelle Umschaltung zwischen den 3 Ventilator-drehzahlen.
- Temperaturregelung vom Ventilator oder von 1-2 Wasserventilen.
- manuelle/automatische Umschaltung des saisonalen Zyklus (Sommer - Winter).
- optionaler Mindesttemperaturfühler NTC.


Panel de mandos con termostato electrónico para instalaciones con 2-4 tubos y resistencia eléctrica:

- conmutación manual de las 3 velocidades del ventilador.
- control termostático del ventilador o de 1-2 válvulas.
- conmutación manual/automática verano/invierno.
- sonda de mínima NTC (opcional).

Bedieningspaneel met elektronische thermostaat voor installaties met 2 en met 4 leidingen en elektrische weerstand:

- handmatige controle van de ventilatiesnelheid (3 snelheden).
- thermostatische controle van de ventilator of van 1-2 kleppen.
- handmatige of automatische seizoenomschakeling.
- uitschakelthermostaat NTC (accessoire).

TYPE	CODE
WM-AU	9066632



Pannello comandi con termostato elettronico per impianti a 2 e 4 tubi e resistenza elettrica:

- controllo manuale o automatico della velocità di ventilazione (3 velocità).
- controllo termostatico del ventilatore o di 1-2 valvole.
- cambio stagionale manuale o automatico.
- sonda di minima NTC (accessorio).

Control panel with electronic room thermostat for 2-4 tube installations and electric heater:

- manual/automatic 3 speed switch.
- electronic room thermostat for fan control or for the control of 1-2 valves.
- manual/automatic Summer/Winter switch.
- optional low temperature cut-out thermostat NTC.

Boîtier de commande avec thermostat électronique pour installations à 2-4 tubes et résistance électrique:

- commutateur 3 vitesses (manuel/automatique).
- controle thermostatique du ventilateur ou de 1-2 vannes.
- commutateur manuel/automatique été/hiver.
- optionnel thermostat de limitation basse de soufflage NTC.

Bedientafel mit elektronischem Thermostat für Anlagen mit 2-4 Leitern und elektrischer Widerstand:

- manuelle/automatische Umschaltung zwischen den 3 Ventilator-drehzahlen.
- Temperaturregelung vom Ventilator oder von 1-2 Wasserventilen.
- manuelle/automatische Umschaltung des saisonalen Zyklus (Sommer - Winter).
- optionaler Mindesttemperaturfühler NTC.


Panel de mandos con termostato electrónico para instalaciones con 2-4 tubos y resistencia eléctrica:

- conmutación manual/automática de las 3 velocidades del ventilador.
- control termostático del ventilador o de 1-2 válvulas.
- conmutación manual/automática verano/invierno.
- sonda de mínima NTC (opcional).

Bedieningspaneel met elektronische thermostaat voor installaties met 2 en met 4 leidingen en elektrische weerstand:

- handmatige of automatische controle van de ventilatiesnelheid (3 snelheden).
- thermostatische controle van de ventilator of van 1-2 kleppen.
- handmatige of automatische seizoenomschakeling.
- uitschakelthermostaat NTC (accessoire).

TYPE	CODE
T-MB	9066331E



Pannello comandi con display e termostato elettronico per impianti a 2 e 4 tubi e resistenza elettrica:

- controllo manuale o automatico della velocità di ventilazione (3 velocità).
- controllo termostatico del ventilatore o di 1-2 valvole.
- cambio stagionale manuale o automatico.
- sonda di minima NTC (accessorio).
- programmazione settimanale di accensione e spegnimento.

Control panel with display and with electronic room thermostat for 2-4 tube installations and electric heater:

- manual/automatic 3 speed switch.
- electronic room thermostat for fan control or for the control of 1-2 valves.
- manual/automatic Summer/Winter switch.
- optional low temperature cut-out thermostat NTC.
- weekly ON/OFF program.

Boîtier de commande avec display et thermostat électronique pour installations à 2-4 tubes et résistance électrique:

- commutateur 3 vitesses (manuel/automatique).
- controle thermostatique du ventilateur ou de 1-2 vannes.
- commutateur manuel/automatique été/hiver.
- optionnel thermostat de limitation basse de soufflage NTC.
- programmation hebdomadaire d'allumage et d'extinction.

Bedientafel mit Display und mit elektronischem Thermostat für Anlagen mit 2-4 Leitern und elektrischer Widerstand:

- manuelle/automatische Umschaltung zwischen den 3 Ventilardrehzahlen.
- Temperaturregelung vom Ventilator oder von 1-2 Wasserventilen.
- manuelle/automatische Umschaltung des saisonalen Zyklus (Sommer - Winter).
- optionaler Mindesttemperaturfühler NTC.
- wöchentliche Programmierung des Ein- und Ausschaltens.


Panel de mandos con display y termostato electrónico para instalaciones con 2-4 tubos y resistencia eléctrica:

- conmutación manual/automática de las tres velocidades del ventilador.
- control termostático del ventilador o de 1-2 válvulas.
- conmutación manual/automática verano/invierno.
- sonda de mínima NTC (opcional).
- programación semanal ON/OFF.

Bedieningspaneel met display en elektronische thermostaat voor installaties met 2 en met 4 leidingen en elektrische weerstand:

- handmatige of automatische controle van de ventilatiesnelheid (3 snelheden).
- thermostatische controle van de ventilator of van 1-2 kleppen.
- handmatige of automatische seizoenomschakeling.
- uitschakelthermostaat NTC (accessoire).
- weekprogrammering voor inschakeling en uitschakeling.

TYPE	CODE
WM-503	9066676



Pannello comandi per installazione ad incasso in scatola a 3 moduli 503 per impianti a 2 e 4 tubi:

- controllo manuale o automatico della velocità di ventilazione (3 velocità).
- controllo termostatico del ventilatore o di 1-2 valvole.
- cambio stagionale manuale o automatico.
- sonda di minima NTC (accessorio).

Control panel for recessed box installation in a flush mounting 503 box for 3 modules, with electronic room thermostat and for 2-4 pipe-installations:

- manual/automatic 3 speed switch.
- electronic room thermostat for fan control or for the control of 1-2 valves.
- manual/automatic Summer/Winter switch.
- optional low temperature cut-out thermostat NTC.

Boîtier de commande à intégrer dans une boîte d'encastrement pour 3 modules 503, avec thermostat électronique et pour installations à 2-4 tubes:

- commutateur 3 vitesses (manuel/automatique).
- controle thermostatique du ventilateur ou de 1-2 vannes.
- commutateur manuel/automatique été/hiver.
- optionnel thermostat de limitation basse de soufflage NTC.

Bedientafel für die Wandmontage auf Unterputzdose für 3 Module 503 ausgelegt, mit elektronischem Thermostat und für Anlagen mit 2-4 Leitern:

- manuelle/automatische Umschaltung zwischen den 3 Ventilardrehzahlen.
- Temperaturregelung vom Ventilator oder von 1-2 Wasserventilen.
- manuelle/automatische Umschaltung des saisonalen Zyklus (Sommer - Winter).
- optionaler Mindesttemperaturfühler NTC.

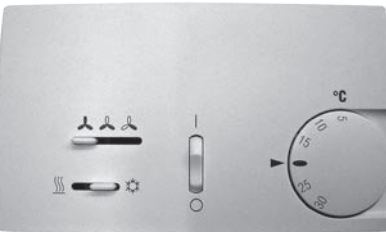
Panel de mando para instalaciones dentro de una caja en la pared 503 para 3 módulos, con termostato electrónico y para instalaciones con 2-4 tubos:

- conmutación manual/automática de las 3 velocidades del ventilador.
- control termostático del ventilador o de 1-2 válvulas.
- conmutación manual/automática verano/invierno.
- sonda de mínima NTC (opcional).

Bedieningspaneel voor inbouwinstallatie in een doos in de muur 503, met elektronische thermostaat en voor installaties met 2 en met 4 leidingen:

- handmatige of automatische controle van de ventilatiesnelheid (3 snelheden).
- thermostatische controle van de ventilator of van 1-2 kleppen.
- handmatige of automatische seizoenomschakeling.
- uitschakelthermostaat NTC (accessoire).

TYPE	CODE
T2T	9060174



Pannello comandi con termostato elettronico per impianti a 2 tubi:

- controllo manuale della velocità di ventilazione (3 velocità).
- controllo termostatico del ventilatore o di 1 valvola.
- cambio stagionale manuale.

Control panel with electronic room thermostat for 2 tube installations:

- manual 3 speed switch.
- electronic room thermostat for fan control or for the control of 1 valve.
- manual Summer/Winter switch.

Boîtier de commande avec thermostat électronique pour installations à 2 tubes:

- commutateur 3 vitesses (manuel).
- controle thermostatique du ventilateur or de 1 vanne.
- commutateur manuel été/hiver.

Bedientafel mit elektronischem Thermostat für Anlagen mit 2 Leitern:

- manuelle Umschaltung zwischen den 3 Ventilardrehzahlen.
- Temperaturregelung vom Ventilator oder von 1 Wasserventil.
- manuelle Umschaltung des saisonalen Zyklus (Sommer - Winter).

Panel de mandos con termostato electrónico para instalaciones con 2 tubos:

- conmutación manual de las 3 velocidades del ventilador.
- control termostático del ventilador o de 1 válvula.
- conmutación manual verano/invierno.

Bedieningspaneel met elektronische thermostaat voor installaties met 2 leidingen:

- handmatige controle van de ventilatiesnelheid (3 snelheden).
- thermostatische controle van de ventilator of van 1 klep.
- handmatige seizoenomschakeling.

TME



TME - Cod. 3021091
SONDA DI MINIMA

Da posizionare fra le alette della batteria di scambio termico.

Abbinabile ai comandi:
CB-C.

Per il collegamento al comando, il cavo della sonda TME deve essere separato dai conduttori di potenza.

Durante il funzionamento invernale arresta l'elettroventilatore quando la temperatura dell'acqua è inferiore ai 38°C, e lo fa ripartire quando questa raggiunge i 42°C.

TME - Cod. 3021091
LOW TEMPERATURE CUT-OUT THERMOSTAT

Position between the fins of the heat exchanger coil.

For use with control units:
CB-C.

When connecting the control, the TME probe cable must be separated from the power supply wires.

During winter operation stops the fan when the water temperature drops below 38°C and starts it up again when the temperature reaches 42°C.

TME - Cod. 3021091
SONDE DE TEMPÉRATURE MINIMUM

Doit être placée entre les ailettes de la batterie d'échange thermique.

Associable aux commandes:
CB-C.

Pour le raccordement à la commande, le câble de la sonde TME doit être séparé des câbles de puissance.

Pendant le fonctionnement hiver arrête le ventilateur quand la température de l'eau est inférieure à 38°C et le fait repartir quand elle atteint 42°C.

TME - Cod. 3021091
MINDEST-TEMPERATURFÜHLER

Diese Sonde wird zwischen den Leitlamellen der Wärmetauscher-Batterie angebracht.

Kombinierbar mit den Steuerungen:
CB-C.

Für den Anschluss an die Steuerung muss das Kabel des Fühlers TME von den Leistungsleitungen getrennt sein.

Der Fühler hält bei Winterbetrieb den Ventilator an, wenn die Temperatur des Wassers unter 38°C ist, und setzt ihn wieder in Betrieb, wenn sie 42°C erreicht hat.

TME - Cod. 3021091
SONDA DE MÍNIMA

A colocar entre las aletas de la batería de intercambio térmico.

Combinable con los dispositivos de accionamiento: **CB-C.**

Para la conexión al mando, el cable de la sonda TME debe separarse de los conductores de potencia.

Durante el funcionamiento en invierno para el electroventilador cuando la temperatura del agua es inferior a 38°C y lo vuelve a poner en marcha cuando esta alcanza los 42°C.

TME - Cod. 3021091
UITSCHAKEL-THERMOSTAAT

Te plaatsen tussen de ribben van de warmtewisselaars.

Combinerend met de bedieningen: **CB-C.**

Voor de aansluiting op de besturing, moet de kabel van de TME-sonde gescheiden zijn van de stroomdraden.

Tijdens de wintercyclus schakelt hij de elektroventilator uit als de temperatuur van het water minder dan 38°C bedraagt, en opnieuw inschakelt als de temperatuur 42°C bereikt.

TMM



TMM - Cod. 9053048
SONDA DI MINIMA

Da posizionare in contatto con il tubo di alimentazione.

Abbinabile ai comandi:
CB-T, WM-3V, WM-T.

Valido per apparecchi funzionanti unicamente in inverno.

Arresta l'elettroventilatore quando la temperatura dell'acqua è inferiore ai 30°C, e lo fa ripartire quando questa raggiunge i 38°C.

TMM - Code 9053048
LOW TEMPERATURE CUT-OUT THERMOSTAT

Position in contact with the water supply pipe.

For use with control units:
CB-T, WM-3V, WM-T.

Valid for winter mode operation only.

Stops the fan when the water temperature drops below 30°C and starts it up again when the temperature reaches 38°C.

TMM - Code 9053048
SONDE DE TEMPÉRATURE MINIMUM

Doit être placée en contact avec le tuyau d'alimentation.

Associable aux commandes:
CB-T, WM-3V, WM-T.

Valide pour des appareils fonctionnant uniquement en hiver.

Arrête le ventilateur quand la température de l'eau est inférieure à 30°C et le fait repartir quand elle atteint 38°C.

TMM - Art. Nr. 9053048
MINDEST-TEMPERATURFÜHLER

Diese Sonde wird in Kontakt mit dem Zuleitungsrohr angebracht.

Kombinierbar mit den Steuerungen:
CB-T, WM-3V, WM-T.

Gültig nur für den Heizbetrieb.

Stoppt den Elektroventilator, wenn die Wassertemperatur unter 30°C liegt und setzt ihn wieder in Gang, wenn sie 38°C erreicht.

TMM - Cód. 9053048
SONDA DE MÍNIMA

A colocar en contacto con el tubo de alimentación.

Combinable con los dispositivos de accionamiento: **CB-T, WM-3V, WM-T.**

Vale para aparatos que funcionan sólo en invierno.

Detiene el electro-ventilador cuando la temperatura del agua es inferior a los 30°C y lo pone de nuevo en marcha cuando la temperatura alcanza los 38°C.

TMM - Code 9053048
UITSCHAKEL-THERMOSTAAT

Moet in contact met de voedingsleiding geplaatst worden.

Combinerend met de bedieningen: **CB-T, WM-3V, WM-T.**

Alleen van toepassing voor apparaten die alleen op wintercyclus werken.

Schakelt de elektroventilator uit wanneer de watertemperatuur minder dan 30°C bedraagt, en schakelt hem weer in als de temperatuur 38°C bereikt.

NTC



NTC - Cod. 3021090
SONDA DI MINIMA

Da posizionare fra le alette della batteria di scambio termico.

Abbinabile ai comandi:
CB-AUT, WM-TQR, WM-AU, T-MB, WM-503.

Per il collegamento al comando, il cavo della sonda NTC deve essere separato dai conduttori di potenza.

Durante il funzionamento invernale arresta l'elettroventilatore quando la temperatura dell'acqua è inferiore ai 28°C, e lo fa ripartire quando questa raggiunge i 33°C.

NTC - Cod. 3021090
LOW TEMPERATURE CUT-OUT THERMOSTAT

Position between the fins of the heat exchanger coil.

For use with control units:
CB-AUT, WM-TQR, WM-AU, T-MB, WM-503.

When connecting the control, the NTC probe cable must be separated from the power supply wires.

During winter operation stops the fan when the water temperature drops below 28°C and starts it up again when the temperature reaches 33°C.

NTC - Cod. 3021090
SONDE DE TEMPÉRATURE MINIMUM

Doit être placée entre les ailettes de la batterie d'échange thermique.

Associable aux commandes:
CB-AUT, WM-TQR, WM-AU, T-MB, WM-503.

Pour le raccordement à la commande, le câble de la sonde NTC doit être séparé des câbles de puissance.

Pendant le fonctionnement hiver arrête le ventilateur quand la température de l'eau est inférieure à 28°C et le fait repartir quand elle atteint 33°C.

NTC - Cod. 3021090
MINDEST-TEMPERATURFÜHLER

Diese Sonde wird zwischen den Leitlamellen der Wärmetauscher-Batterie angebracht.

Kombinierbar mit den Steuerungen:
CB-AUT, WM-TQR, WM-AU, T-MB, WM-503.

Für den Anschluss an die Steuerung muss das Kabel des Fühlers NTC von den Leistungsleitungen getrennt sein.

Der Fühler hält bei Winterbetrieb den Ventilator an, wenn die Temperatur des Wassers unter 28°C ist, und setzt ihn wieder in Betrieb, wenn sie 33°C erreicht hat.

NTC - Cod. 3021090
SONDA DE MÍNIMA

A colocar entre las aletas de la batería de intercambio térmico.

Combinable con los dispositivos de accionamiento: **CB-AUT, WM-TQR, WM-AU, T-MB, WM-503.**

Para la conexión al mando, el cable de la sonda NTC debe separarse de los conductores de potencia.

Durante el funcionamiento en invierno para el electroventilador cuando la temperatura del agua es inferior a 28°C y lo vuelve a poner en marcha cuando esta alcanza los 33°C.

NTC - Cod. 3021090
UITSCHAKEL-THERMOSTAAT

Te plaatsen tussen de ribben van de warmtewisselaars.

Combinerend met de bedieningen: **CB-AUT, WM-TQR, WM-AU, T-MB, WM-503.**

Voor de aansluiting op de besturing, moet de kabel van de NTC-sonde gescheiden zijn van de stroomdraden.

Tijdens de wintercyclus schakelt hij de elektroventilator uit als de temperatuur van het water minder dan 28°C bedraagt, en opnieuw inschakelt als de temperatuur 33°C bereikt.

CH 15-25



CH 15-25 - Cod. 9053049

CHANGE-OVER

Cambio stagionale automatico da posizionare in contatto con il tubo di alimentazione.

Solamente per impianti a due tubi (non utilizzabile con la valvola a 2 vie).

Abbinabile ai comandi: **CB-C, WM-TQR.**

CH 15-25 - Code 9053049

CHANGE-OVER

Automatic summer/winter switch to be installed in contact with the water circuit (for 2-tube installations only).

Only for 2 pipe installations (not to be used with 2 way valve).

For use with control units: **CB-C, WM-TQR.**

CH 15-25 - Code 9053049

CHANGE-OVER

Commutateur saisonnier automatique à installer en contact avec le tube d'alimentation.

Uniquement pour installations à 2 tubes (non compatible avec la vanne à 2 voies).

Associable aux commandes: **CB-C, WM-TQR.**

CH 15-25 - Art. Nr. 9053049

CHANGE-OVER

Automatischer Saisonwechsel, in Kontakt mit dem Wasserrohr zu installieren.

Nur für 2-Leiter-Anlagen (nicht verwendbar mit dem 2-Wege-Ventil).

Kombinierbar mit den Steuerungen: **CB-C, WM-TQR.**

CH 15-25 - Cód. 9053049

CHANGE-OVER

Cambio estacional automático que se tiene que colocar en contacto con el conducto de alimentación.

Solo con instalaciones con 2 tubos (no se puede utilizar con la válvula de dos vías).

Combinable con los dispositivos de accionamiento: **CB-C, WM-TQR.**

CH 15-25 - Code 9053049

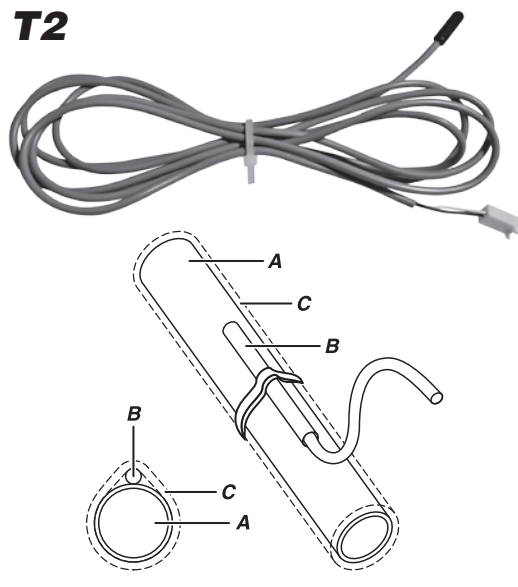
CHANGE-OVER

Automatische seizoenwisseling die in contact met de voedingsleiding moet worden geplaatst.

Enkel voor installaties met twee leidingen (not to be used with 2 way valve).

Combinerend met de bedieningen: **CB-C, WM-TQR.**

T2



T2 - Cod. 9025310

SONDA T2 PER CHANGE-OVER

Solamente sui ventilconvettori in esecuzione per impianti a due tubi, la commutazione estate/inverno può avvenire in modo automatico applicando, sulla tubazione acqua che alimenta la batteria, la sonda Change-Over T2 (opzionale). La sonda va posizionata prima della valvola a tre vie.

In base alla temperatura rilevata dalla sonda, l'apparecchio si predispone in funzionamento estivo o invernale.

Abbinabile ai comandi: **CB-AUT, WM-AU, T-MB.**

A = Tubazione acqua
B = Sonda
C = Isolante anticondensa

T2 - Code 9025310

CHANGE-OVER PROBE T2

Only on the fan coil units designed for two-pipe systems, the heating/cooling changeover can be performed automatically by installing, on the water pipe supplying the coil, the Change Over probe T2 (optional). The probe should be installed before the three-way valve.

Based on the temperature measured by the probe, the appliance will switch to heating or cooling operation.

For use with control units: **CB-AUT, WM-AU, T-MB.**

A = Water pipe
B = Probe
C = Anti-condensation insulation

T2 - Code 9025310

SONDE T2 POUR CHANGE-OVER

Seulement sur les ventilo-convecteurs pour installations à deux tubes, la commutation été/hiver peut se faire automatiquement en appliquant, sur la tuyauterie eau qui alimente la batterie, la sonde Change Over T2 (option). La sonde doit être placée avant la vanne à trois voies.

Selon la température relevée par la sonde, l'appareil se met en fonctionnement été ou hiver.

Associable aux commandes: **CB-AUT, WM-AU, T-MB.**

A = Tuyauterie eau
B = Sonde
C = Isolante anti-condensation

T2 - Art. Nr. 9025310

FÜHLERT2 FÜR CHANGE-OVER

Bei den Klimakonvektoren in 2-Leiter-Ausführung kann die Umschaltung zwischen Kühl-/Heizbetrieb automatisch erfolgen, indem an der Wasser-leitung zum Register ein Change Over-Fühler T2 (Option) angebracht wird. Dieser Fühler muss dem 3-Wege-Ventil vorgeschaltet werden.

Je nach der von dem Fühler gemessenen Temperatur stellt sich das Gerät auf Kühl- oder Heizbetrieb.

Kombinierbar mit den Steuerungen: **CB-AUT, WM-AU, T-MB.**

A = Rohrleitung
B = Fühler
C = Anti-Beschlag-Isolierung

T2 - Cód. 9025310

SONDA T2 PARA CHANGE-OVER

Sólo en los ventiladores conveectores en realización para instalaciones de dos tubos, la conmutación verano/invierno puede suceder de modo automático aplicando, sobre el conducto de agua que alimenta la batería, la sonda Change Over T2 (opcional). La sonda se coloca antes que la válvula de tres vías.

En base a la temperatura registrada por la sonda, el aparato se predispone en funcionamiento verano o invierno.

Combinable con los dispositivos de accionamiento: **CB-AUT, WM-AU, T-MB.**

A = Conducto de agua
B = Sonda
C = Aislante anticondensación

T2 - Code 9025310

T2-SONDE VOOR CHANGE-OVER

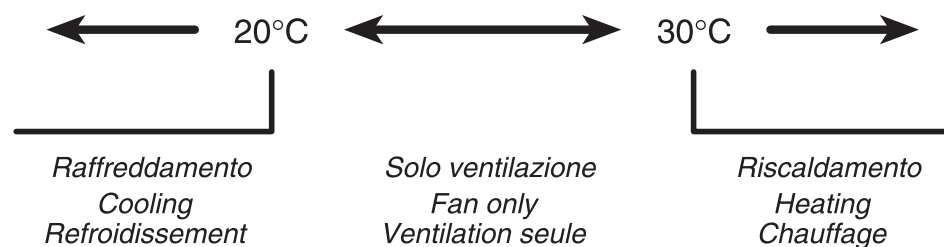
Uitsluitend voor de ventilators-conveectors voorzien voor installaties met twee buizen, kan de omschakeling zomer/winter automatisch gebeuren door de sonde Change Over T2 (optie) te monteren op de waterleiding die de batterij voedt. De sonde wordt vóór de driewegskleppen gemonteerd.

In functie van de temperatuur gemeten door de sonde, zal het apparaat zich afstemmen op de zomer- of winterwerking.

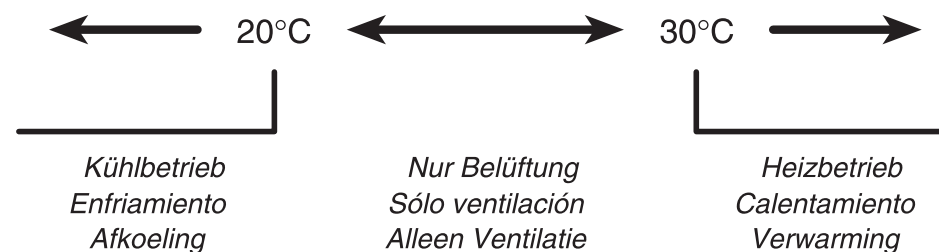
Combinerend met de bedieningen: **CB-AUT, WM-AU, T-MB.**

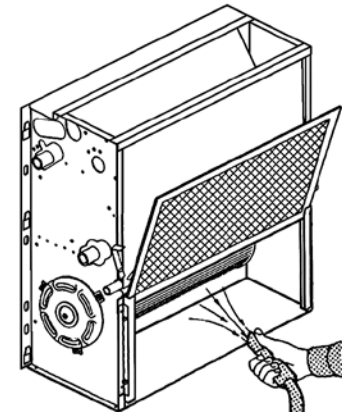
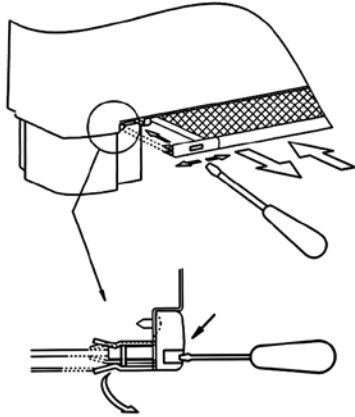
A = Waterleiding
B = Sonde
C = Condensvrij isolatiemateriaal

Logica di funzionamento con sonda T2
Operating logic with probe T2
Logique de fonctionnement avec la sonde T2

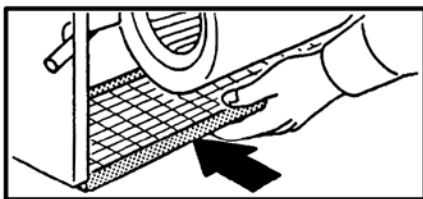
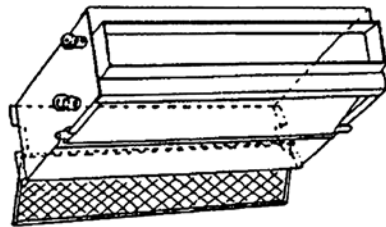


Funktionslogik mit Fühler T2
Lógica de funcionamiento con sonda T2
Werkingslogica van de sonde T2





IV - IO



**PULIZIA,
MANUTENZIONE,
RICAMBI**

**ATTENZIONE!
PRIMA DI QUALSIASI
PULIZIA
E MANUTENZIONE,
TOGLIERE
L'ALIMENTAZIONE
ALL'APPARECCHIO.**

Solo personale addetto alla manutenzione e precedentemente addestrato, può intervenire sulle apparecchiature.

ELETTROVENTILATORE:
Non richiede alcun tipo di manutenzione.

BATTERIA:
Non richiede alcun tipo di ordinaria manutenzione.

FILTRO:
Con l'ausilio di un utensile, sgan-
ciare il profilo portafiltro ed estrar-
re il filtro dalle guide.

Si pulisce periodicamente usando
un'aspirapolvere oppure percuo-
tendolo leggermente.

Sostituirlo nel caso non si possa
più pulire.

RICAMBI:
Per l'ordinazione delle parti di
ricambio citare sempre il modello
dell'apparecchio e la descrizione
del componente.

**ATTENZIONE!
RIMONTARE
SEMPRE IL FILTRO
DOPO
LA SUA PULIZIA.**

**CLEANING,
MAINTENANCE
AND SPARE PARTS**

**IMPORTANT!
BEFORE CARRYING OUT
CLEANING
OR MAINTENANCE,
MAKE SURE THE POWER
TO THE UNIT
IS TURNED OFF.**

Maintenance of the unit must be
carried out by trained maintenance
personnel only.

FAN:
No maintenance required.

HEAT EXCHANGER COIL:
No ordinary maintenance required.

FILTER:
Using a suitable tool, unhook the
filter holder strip and extract the
filter from the guides.

Clean regularly with a vacuum
cleaner or shake lightly.

When it can no longer be cleaned,
replace.

SPARE PARTS:
To order spare parts, always give
the model of appliance and a
description of the component.

**IMPORTANT!
ALWAYS
REPLACE THE FILTER
AFTER CLEANING.**

**NETTOYAGE,
ENTRETIEN ET PIÈCES
DE RECHANGE**

**ATTENTION!
AVANT
TOUTE OPERATION
DE NETTOYAGE ET
D'ENTRETIEN,
COUPER L'ALIMENTATION
DE L'APPAREIL.**

Seul le personnel chargé de l'entretien
et ayant été formé dans ce but peut
intervenir sur les appareils.

VENTILATEUR:
Ne nécessite aucun type d'entretien.

BATTERIE:
Ne nécessite aucun type d'entretien
ordinaire.

FILTRE:
Au moyen d'un outil, décrocher le
profilé porte-filtre et retirer le filtre
de ses guides.

Doit être nettoyé périodiquement
à l'aide d'un aspirateur ou en le
frappant légèrement.

Le remplacer lorsqu'il n'est plus
possible de le nettoyer.

PIÈCES DE RECHANGE:
Pour la commande des pièces
de rechange, indiquer toujours le
modèle de l'appareil et la description
du composant.

**ATTENTION!
APRES L'AVOIR NETTOYE,
NE JAMAIS OUBLIER
DE REMONTER
LE FILTRE.**

**REINIGUNG,
WARTUNG UND
ERSATZTEILE**

**ACHTUNG!
VOR BEGINN
VON REINIGUNGS- UND
WARTUNGSEINGRIFFEN
MUSS DIE STROMZUFUHR
ZUM GERÄT
UNTERBROCHEN WERDEN.**

Nur das mit der Wartung betraute
und vorher entsprechend geschulte
Personal darf Eingriffe an den
Geräten vornehmen

ELEKTROVENTILATOR:
Dieser bedarf keinerlei Wartung.

BATTERIE:
Diese bedarf keiner ordentlichen
Wartung.

FILTER:
Mit Hilfe eines Werkzeugs das
Filter-Halteprofil aushängen und den
Filter aus den Führungen nehmen.

Der Filter wird regelmäßig mit
einem Staubsauger oder durch
vorsichtiges Ausklopfen gesäubert.

Wenn er sich nicht mehr reinigen
lässt, muss er ersetzt werden.

ERSATZTEILE:
Bei Ersatzteilbestellungen immer das
Gerätemodell und die Bezeichnung
des Teils angeben.

**ACHTUNG!
NICHT VERGESSEN,
DEN FILTER NACH
DER REINIGUNG
WIEDER EINZUBAUEN.**

**LIMPIEZA,
MANTENIMIENTO
Y REPUESTOS**

**ATENCIÓN!
ANTES DE EFECTUAR
CUALQUIER OPERACIÓN
DE LIMPIEZA
Y MANTENIMIENTO
CORTAR LA ALIMENTACIÓN
PARA EL APARATO.**

Sólo personal encargado del mante-
nimiento y previamente capacitado
puede efectuar operaciones sobre
los aparatos.

VENTILADOR:
No requiere ninguna clase de
mantenimiento.

BATERÍA:
No requiere ninguna clase de
mantenimiento ordinario.

FILTRO:
Con el auxilio de una herramienta,
desenganchar el perfil porta-filtro
y retirar el filtro de las guías.

Se limpia periódicamente usando
una aspiradora o golpeándolo lige-
ramente.

Si no es posible limpiarlo sustituirlo.

REPUESTOS:
Para pedir piezas de repuesto in-
dicar siempre el modelo del aparato
y la descripción del componente.

**ATENCIÓN!
DESPUÉS DE LIMPIARLO
VOLVER A MONTAR
SIEMPRE EL FILTRO
EN SU SITO.**

**SCHOONMAAK,
ONDERHOUD,
WISSELSTUKKEN**

**OPGELET!
VOOR ELKE
SCHOONMAAK- EN
ONDERHOUDSBEURT,
DE STEKKER VAN HET
APPARAAT UIT HET
STOPCONTACT TREKKEN.**

Wend u uitsluitend tot opgeleid
onderhoudspersoneel voor het
onderhoud van het apparaat.

ELEKTROVENTILATOR:
Vergt geen enkel type onderhoud.

BATTERIJ:
Vergt geen enkel type gewoon
onderhoud.

FILTER:
Met behulp van gereedschap, haakt
u de filterhouder los en haalt u hem
uit zijn zitting.

Maak de filter regelmatig schoon
met een stofzuiger of door er zacht
op te kloppen.

Vervang de filter indien hij niet kan
worden schoongemaakt.

WISSELSTUKKEN:
Bij de bestelling van de wisselstukken,
vermeld u steeds het model van het
apparaat en beschrijft u het onderdeel.

**OPGELET!
HERPLAATS DE FILTER
STEDS NA EEN
SCHOONMAAKBEURT.**

RICERCA GUASTI	TROUBLESHOOTING
<p>GUASTO 1 - Il motore non gira o gira in modo non corretto.</p> <p>RIMEDIO - Controllare che l'alimentazione sia inserita. - Verificare il collegamento corretto dei fili, osservando gli schemi elettrici. - Verificare la posizione dell'interruttore generale, del commutatore stagionale e del termostato.</p>	<p>PROBLEM 1 - The motor does not rotate or rotates incorrectly.</p> <p>REMEDY - Make sure the power to the unit is on. - Make sure the wires are correctly connected, referring to the wiring diagram. - Control if the main switch, the seasonal commutator and the thermostat are in the right position.</p>
<p>GUASTO 2 - L'apparecchio non scalda/raffredda più come in precedenza.</p> <p>RIMEDIO - Controllare che il filtro sia sufficientemente pulito. - Verificare sfiatando la batteria che non sia entrata aria nel circuito idraulico.</p>	<p>PROBLEM 2 - The unit does not heat/cool as before.</p> <p>REMEDY - Make sure the filter is clean. - Make sure the hydraulic circuit is free from air by venting the heat exchanger.</p>
<p>GUASTO 3 - L'apparecchio perde acqua.</p> <p>RIMEDIO - Controllare che l'inclinazione sia in direzione dello scarico condensa. - Controllare che lo scarico condensa non sia ostruito.</p>	<p>PROBLEM 3 - The appliance leaks water.</p> <p>REMEDY - Make sure it is sloping in the direction of the condensate drain. - Make sure the condensate drain is not clogged.</p>

DEPANNAGE	FEHLERSUCHE	INVESTIGACIÓN DE AVERÍAS	OPSPOREN DEFECTEN
<p>DEFAULT 1 - Le moteur ne tourne pas ou tourne de manière incorrecte.</p> <p>ACTION CORRECTIVE - Contrôler que l'alimentation est branchée. - Vérifier le bon raccordement des conducteurs à l'aide des schémas électriques. - L'interrupteur général et le commutateur saisonnier soient dans la position correcte.</p>	<p>STÖRUNG 1 - Der Motor dreht nicht oder dreht nicht korrekt.</p> <p>ABHILFE - Kontrollieren, ob die Spannungsversorgung zugeschaltet ist. - Auf Grundlage der Schaltpläne den korrekten Anschluss der Drähte prüfen. - Die Position des Hauptschalters, des Umschalters der Betriebsart und des Thermostats kontrollieren.</p>	<p>AVERÍA 1 - El motor no gira o gira de modo incorrecto.</p> <p>SOLUCIÓN - Verificar que esté conectado a la toma de corriente. - Verificar la correcta conexión de los hilos, observando los esquemas eléctricos. - Verificar la posición del interruptor general, del conmutador estacional y del termostato.</p>	<p>DEFECT 1 - De motor draait niet of op niet correcte wijze.</p> <p>OPLOSSING - Controleer of de stekker a la toma de stekker. - Controleer de correcte aansluiting van de draden, conform de schakelschema's. - Controleer de positie van de hoofdschakelaar, de seizoenschakelaar en de thermostaat.</p>
<p>DEFAULT 2 - L'appareil ne chauffe ou ne refroidit plus comme avant.</p> <p>ACTION CORRECTIVE - Contrôler que le filtre est suffisamment propre. - Vérifier, en purgeant la batterie, que de l'air n'est pas entré dans le circuit hydraulique.</p>	<p>STÖRUNG 2 - Das Gerät heizt/kühlt nicht mehr wie zuvor.</p> <p>ABHILFE - Kontrollieren, ob der Filter sauber genug ist. - Durch Entlüften des Registers kontrollieren, ob Luft in den Wasserkreis eingedrungen ist.</p>	<p>AVERÍA 2 - El aparato ya no calienta/enfría como con anterioridad.</p> <p>SOLUCIÓN - Verificar que el filtro esté bien limpio. - Verificar purgando la batería que no haya entrado aire en el circuito hidráulico.</p>	<p>DEFECT 2 - Het apparaat verwarmt/koelt niet meer af zoals voordien.</p> <p>OPLOSSING - Controleer of de filter voldoende schoon is. - Tap de batterij af en ga de aanwezigheid na van lucht in het hydraulisch circuit.</p>
<p>DEFAULT 3 - L'appareil perd de l'eau.</p> <p>ACTION CORRECTIVE - Contrôler que l'évacuation des condensats est inclinée dans la bonne direction. - Contrôler que l'évacuation des condensats n'est pas bouchée.</p>	<p>STÖRUNG 3 - Das Gerät verliert Wasser.</p> <p>ABHILFE - Kontrollieren, ob die Schräge in Richtung des Kondensatabflusses verläuft. - Kontrollieren, ob der Kondensatabfluss frei ist.</p>	<p>AVERÍA 3 - El aparato pierde agua.</p> <p>SOLUCIÓN - Controlar que esté inclinado en dirección a la evacuación del agua de condensación. - Controlar que la evacuación del agua de condensación no esté obstruida.</p>	<p>DEFECT 3 - Er lekt water uit het apparaat.</p> <p>OPLOSSING - Controleer of de helling in de richting van de afvoerbuis voor het condensatievocht loopt. - Controleer of de afvoerbuis voor het condensatievocht niet verstopt is.</p>

**PERDITE DI CARICO LATO ACQUA - PRESSURE DROP TABLE
PERTES DE CHARGE CÔTE EAU - DRUCKVERLUSTE WASSER
PÉRDIDAS DE CARGA LADO AGUA - WATERLEKKEN**

Batteria a 3 ranghi

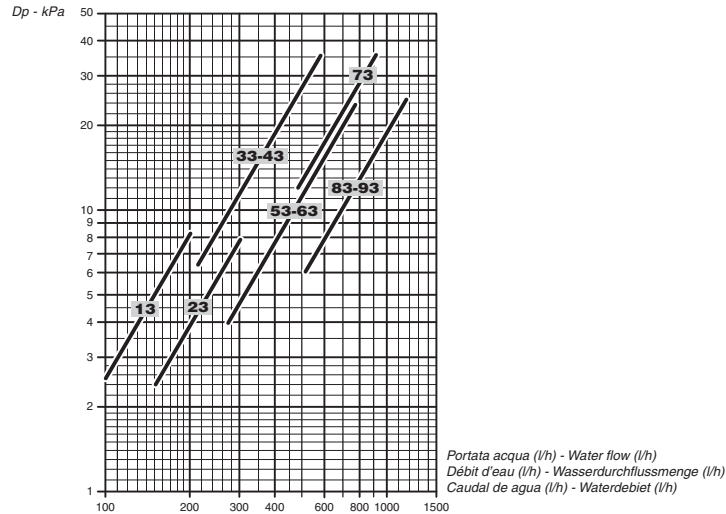
3 row battery

Batterie à 3 rangs

Register mit 3 Rohrreihen

Batería de 3 filas

Batterij met 3 rijen



Batteria a 4 ranghi

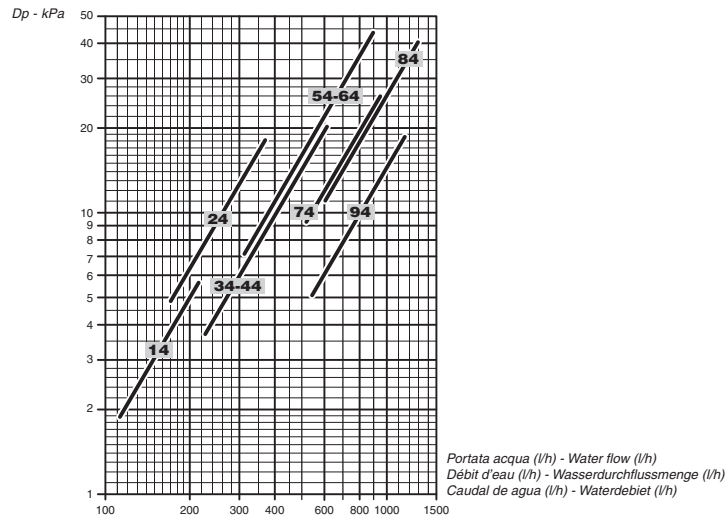
4 row battery

Batterie à 4 rangs

Register mit 4 Rohrreihen

Batería de 4 filas

Batterij met 4 rijen



**PERDITE DI CARICO LATO ACQUA - PRESSURE DROP TABLE
PERTES DE CHARGE CÔTE EAU - DRUCKVERLUSTE WASSER
PÉRDIDAS DE CARGA LADO AGUA - WATERLEKKEN**

Batteria addizionale a 1 rango

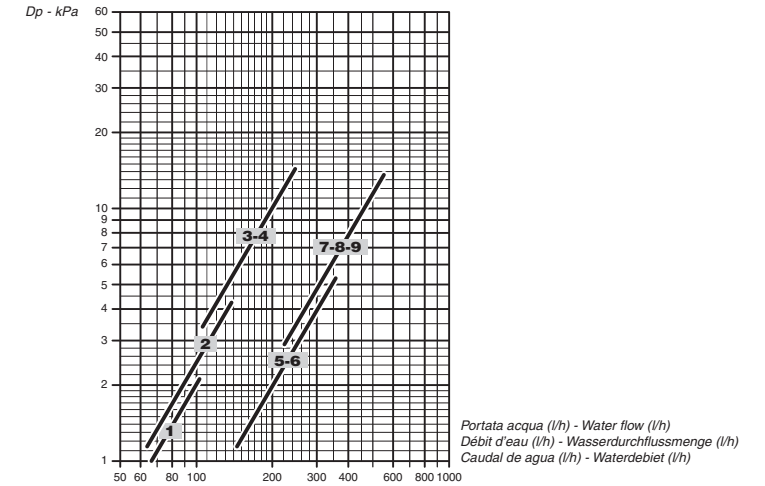
1 row additional battery

Batterie additionnelle à 1 rang

Zusatzregisters mit 1 Rohrreihe

Batería adicional de 1 fila

Extra batterij met 1 rij



Batteria addizionale a 2 ranghi

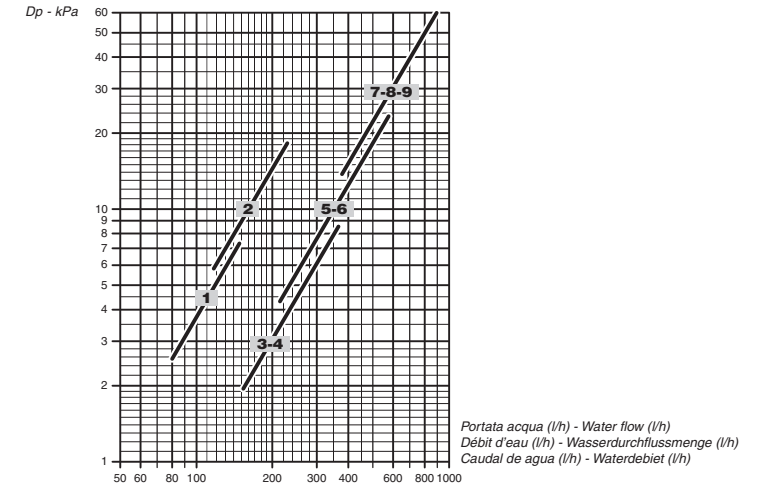
2 row additional battery

Batterie additionnelle à 2 rangs

Zusatzregisters mit 2 Rohrreihen

Batería adicional de 2 filas

Extra batterij met 2 rijen



La perdita di carico si riferisce ad una temperatura media dell'acqua di **10°C**;
per temperature diverse, moltiplicare la perdita di carico per il coefficiente **K** riportato in tabella.

The table indicates the pressure drop for a mean water temperature of **10°C**.
For different water temperatures multiply by the correction factors **K**.

La perte de charge se réfère à une température moyenne d'eau de **10°C**.
Pour une température différente, multiplier la perte de charge par le coefficient **K** de la table suivante.

Der Druckverlust bezieht sich auf eine durchschnittliche Temperatur des Wassers von **10°C**;
für abweichende Temperaturen den Druckverlust mit dem Koeffizienten **K** der Tabelle multiplizieren.

La pérdida de carga se refiere a una temperatura media del agua de **10°C**;
para temperaturas distintas multiplicar la pérdida de carga por el coeficiente **K** que figura en la tabla.

Het energieverlies verwijst naar een gemiddelde watertemperatuur van **10°C**;
bij verschillende temperaturen vermenigvuldigt u het energieverlies met de coëfficiënt **K** die u in de tabel vindt.

°C	20	30	40	50	60	70	80
K	0,94	0,90	0,86	0,82	0,78	0,74	0,70

La perdita di carico si riferisce ad una temperatura media dell'acqua di **65°C**;
per temperature diverse, moltiplicare la perdita di carico per il coefficiente **K** riportato in tabella.

The table indicates the pressure drop for a mean water temperature of **65°C**.
For different water temperatures multiply by the correction factors **K**.

La perte de charge se réfère à une température moyenne d'eau de **65°C**.
Pour une température différente, multiplier la perte de charge par le coefficient **K** de la table suivante.

Der Druckverlust bezieht sich auf eine durchschnittliche Temperatur des Wassers von **65°C**;
für abweichende Temperaturen den Druckverlust mit dem Koeffizienten **K** der Tabelle multiplizieren.

La pérdida de carga se refiere a una temperatura media del agua de **65°C**;
para temperaturas distintas multiplicar la pérdida de carga por el coeficiente **K** que figura en la tabla.

Het energieverlies verwijst naar een gemiddelde watertemperatuur van **65°C**;
bij verschillende temperaturen vermenigvuldigt u het energieverlies met de coëfficiënt **K** die u in de tabel vindt.

°C	40	50	60	70	80
K	1,14	1,08	1,02	0,96	0,90

Oggetto: **Dichiarazione di conformità UE**
Object: **EU Declaration of conformity**

La presente dichiarazione di conformità è rilasciata sotto la responsabilità esclusiva del fabbricante.
This declaration of conformity is issued under the exclusive responsibility of the manufacturer.

Prodotto: Carisma CRC - Ventilconvettore
Product: Carisma CRC - Fan Coil

Modello / Pattern: CRC MV, MO-MVB, IV-IO 13, 23, 33, 43, 53, 63, 73, 83, 93, 13+1, 23+1, 33+1, 43+1, 53+1, 63+1, 73+1, 83+1, 93+1, 13+2, 23+2, 33+2, 43+2, 53+2, 63+2, 73+2, 83+2, 93+2, 14, 24, 34, 44, 54, 64, 74, 84, 94, 14+1, 24+1, 34+1, 44+1, 54+1, 64+1, 74+1, 84+1, 94+1

al quale questa dichiarazione si riferisce, è conforme alle seguenti norme:
to which this declaration relates is in conformity with the following standards or other normative document(s):

EN 60335-1 (2012) + A1 (2004) + A2 (2006) + A11 (2014) + A12 (2006) + A13 (2008) + A14 (2010) + A15 (2011)

EN 60335-2-40 (2003) + A11 (2004) + A12 (2005) + A1 (2006) + A2 (2009) + A13 (2012)

EN 55014-1 (2006) + A1 (2009) + A2 (2011)

EN 61000-3-2 (2014)

EN 61000-3-3 (2013)

EN 55014-2 (1997) + A1 (2001) + A2 (2008)

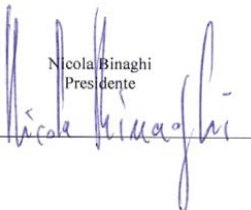
EN 50581 (2012-09)

L'oggetto della dichiarazione di cui sopra è conforme alla pertinente normativa di armonizzazione dell'Unione.
The object of the declaration described above is in conformity with the relevant Union harmonization legislation.

2014/35/UE 2014/30/UE 2006/42/EC 2011/65/EC

Il fascicolo tecnico è costituito presso: Sabiana S.p.A. Via Piave 53, 20011 Corbetta (MILANO-ITALY)
The technical file is made at: Sabiana S.p.A. Via Piave 53, 20011 Corbetta (MILANO-ITALY)

Corbetta, 07/02/2017


Nicola Binaghi
Presidente